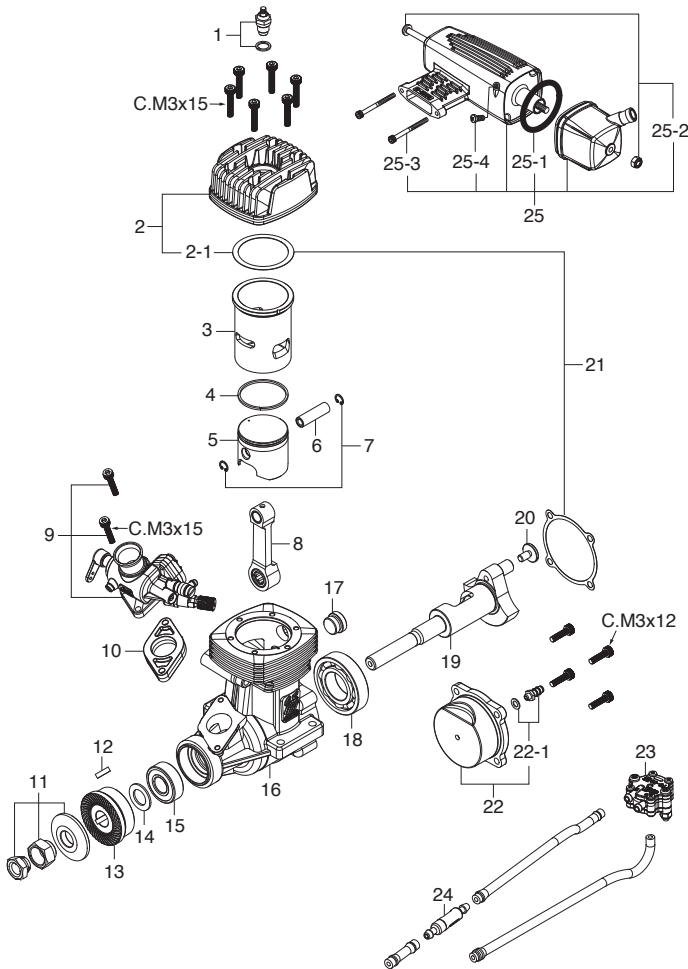


GGT15

(3A200) ¥43,340

TYPE 61H

(28181010) ¥11,132



*ねじの種類

C…キャップスクリュー B…バインドねじ M…丸平ねじ
F…皿ねじ N…なべねじ S…セットスクリュー

キャップスクリューセット(各10本入) ¥407

品名コード	サイズ	エンジン使用本数
79871140	M3x12	カバープレート取付ねじ(4本)
79871150	M3x15	シリンダーヘッド取付ねじ(6本) キャブレター取付ねじ(2本)

No.	品名コード	品名	価格(円)
1	71655001	プラグ G5(グローガソリンエンジン用) GGT10,15	1,595
2	4A204000	シリンダーヘッド GGT15	3,674
2-1	29061406	ヘッドガスケット 91HZ	275
3	29503100	シリンダーライナー 91FX	6,413
4	28153400	ピストンリング GT15HZ	1,716
5	28163200	ピストン GT15	3,938
6	26606008	ピストンピン 91HZ,61SX-H,61FSR	407
7	28117010	ピストンピンリテーナー(2個) GT15	275
8	28155000	コンロッド GT15HZ	3,542
9	28181010	キャブレタースロットル(61H) GT15	11,132
10	28169460	サーモインシュレーター GT15	660
11	45910100	ロックナットセット FS70S2,91S,91FX	1,452
12	29008219	ウッドラフキー 61,90,91	242
13	29508000	ドライブワッシャ 91FX	803
14	46120000	スラストワッシャ 91FX,SXH,SZ,FT160,FF	231
15	26731010	ボールベアリング(F) 40-61,70S,91S	1,001
16	4A201000	クランクケース GGT15	9,031
17	28151300	クランクケースプラグ GT15HZ	803
18	29030001	ボールベアリング(R) 61-91F,FX,FR	1,056
19	28162000	クランクシャフト GT15	4,851
20	28152100	クランクピン止めねじ GT22,GF30	407
21	29514000	ガスケットセット 91FX,91SZ-H	341
22	28167010	カバープレート GT15	1,474
22-1	4A281950	ニップル No.20	429
23	72508100	ポンプユニット PD-08 FS200SP,GF30	6,556
24	78300000	ガソリン用燃料フィルター S	792
25	27425011	E-4040サイレンサー 一式 75,95AX,GT15	3,674
25-1	29122540	"O" リング(2個) E-5020	407
25-2	27425300	サイレンサー組立ねじ E-4040 75AX	341
25-3	26625210	サイレンサー取付ねじ(M4x40)(2本) E-4020	231
25-4	23081706	キャブレター取付ねじ(N.+M3.5x5)(2本)25-46LA,49PI	231

No.	品名コード	品名	価格(円)
1	27881400	スロットルアーム 一式 70N,C14,60F,70D	231
1-1	22081313	アーム取付ねじ 1A-3A	231
2	28181210	キャブレターローター(61H) GT15	1,584
3	28181600	アイドル調整バルブ(61H)	1,584
3-1	28181920	"O" リング(大)(2個)	407
3-2	28181910	"O" リング(小)(2個)	407
4	28181110	キャブレター本体(61H) GT15	6,028
5	45581820	ローターガイドスクリュー 20C,60MC,70D	231
6	28181950	ユニバーサルニップル No.17	660
7	28181900	ニードルバルブ 一式(61H) 70T	1,188
7-1	28181970	ニードル 一式(61H) 70T	660
7-2	26381501	セットスクリュー	231
7-3	28181910	"O" リング(2個)	407
7-4	27381940	ニードルホルダー 一式 20C,60U,70D,7H	539
7-5	26711305	ラチェットスプリング No.4	231