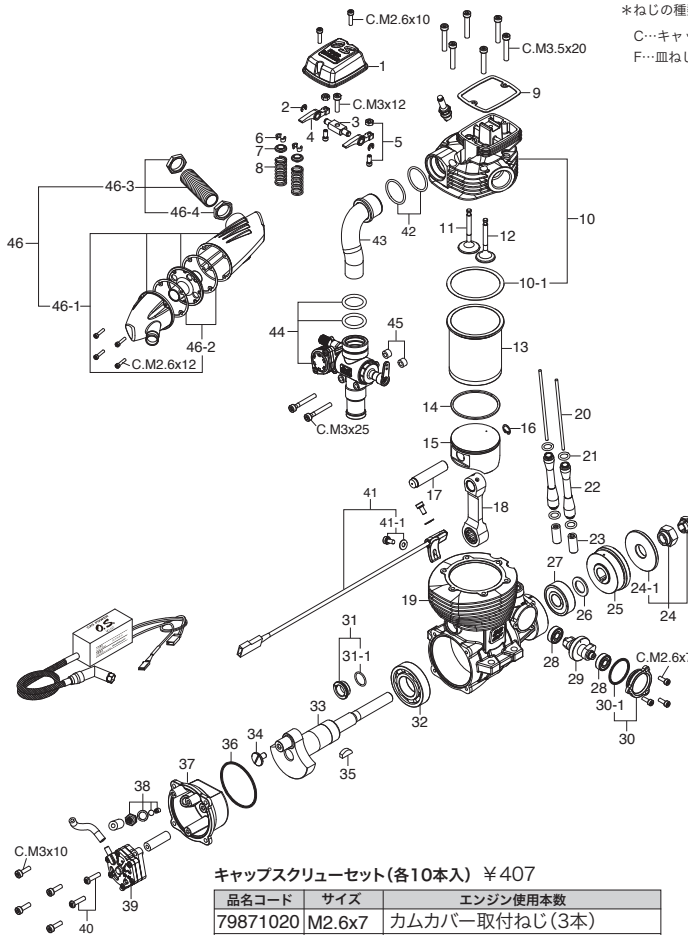


GF30II

(3A010) ¥82,170

TYPE 70T2

(4A082010) ¥13,090

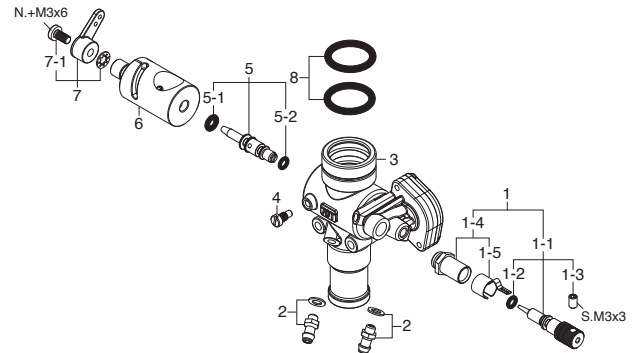


*ねじの種類

C…キャップスクリュー B…バインドねじ M…丸平ねじ
F…皿ねじ N…なべねじ S…セットスクリュー

キャップスクリューセット(各10本入) ¥407

品名コード	サイズ	エンジン使用本数
79871020	M2.6x7	カムカバー取付ねじ(3本)
79871030	M2.6x10	ロッカーカバー取付ねじ(2本)
79871040	M2.6x12	サイレンサー組立ねじ(4本)
79871120	M3x10	カバープレート取付ねじ(4本)
79871140	M3x12	ロッカーサポート取付ねじ(1本)
79871250	M3x25	キャブレター取付ねじ(2本)
79871100	M3.5x20	シリンダーヘッド取付ねじ(6本)



No.	品名コード	品名	価格(円)
1	28181900	ニードルバルブ 一式 61H,70T	1,188
1-1	28181970	ニードル 一式 61H,70T	660
1-2	28181910	"O" リング(2個) S3	407
1-3	26381501	セットスクリュー	231
1-4	27381940	ニードルバルブホルダー 一式 20C,60U,70D,7H	539
1-5	26711305	ラチェットスプリング No.4	231
2	22681953	燃料インレット(ニップルNo.1)	231
3	4A082100	キャブレター本体 70T GF30	6,820
4	45581820	ローターガイドスクリュー 20C,60MC,70D	231
5	4A081600	アイドル調整バルブ 一式 70T GF30	1,584
5-1	28181920	"O" リング(大)(2個) P3	407
5-2	28181910	"O" リング(小)(2個) S3	407
6	4A081210	キャブレターローター 70T2 GF30II	4,598
7	27881400	スロットルアーム 一式 70N,C14,60F,70D	231
7-1	22081313	アーム取付ねじ 1A-3A	231
8	4A081500	キャブレターガスケット 70T(2個) P14	275

No.	品名コード	品名	価格(円)
1	4A004200	ロッカーカバー GF30	1,001
2	45761600	ロッカーアームリテイナー(2個/1組) FS26S-120S,70U	231
3	49464000	ロッカーサポート GF30-40	2,233
4	42561100	ロッカーアーム(1個) FSα155,GF30	1,837
5	44561200	タペット調整ねじ(1組) FS200S,GF30	407
6	45560410	コッターピン(2個/1組) FS120S3,SE,GF30	451
7	49460400	バルブスプリングリテイナー(1個) GF30-40	605
8	49460200	バルブスプリング(1個) GF30-40	363
9	44514300	ロッカーカバーガスケット FS200S,GF30	231
10	4A004100	シリンダーヘッド(ガスケット付) GF30	10,219
10-1	44514100	ヘッドガスケット(2枚) FS200S,FI,GF30	231
11	49460100	インテークバルブ(1個) GF30-40	2,761
12	49460110	エキゾーストバルブ(1個) GF30-40	2,761
13	4A003100	シリンダーライナー GF30	4,070
14	44503400	ピストンリング FS200S,GF30	2,365
15	4A003200	ピストン GF30	4,202
16	28317000	ピストンピンリテイナー(2個) GT33,22,GF30	275
17	4A006000	ピストンピン GF30	1,056
18	4A005000	コンロッド GF30	4,202
19	4A001000	クランクケース GF30	12,441
20	4A066000	プッシュロッド(2本セット) GF30	1,584
21	45566310	プッシュロッドカバー "O"リング(2個) S-5	231
22	49466100	プッシュロッドカバー(1本) GF30-40	660
23	44564000	カムフォロア(2個セット) FS200S,GF30	1,320
24	28310000	ロックナットセット GT33,GF30	803
24-1	28309000	プロペラワッシャ GT33,GF30	275
25	4A008000	ドライブワッシャ GF30	2,101
26	45520000	スラストワッシャ FS120S,S2,SE,SP	231
27	29431000	ボールベアリング(前) 140RX	1,188

No.	品名コード	品名	価格(円)
28	45231100	カムシャフトベアリング(1個) FS40-120S	803
29	44562000	カムシャフト FS200S,GF30	5,115
30	44501100	カムカバー FS200S,GF30	539
30-1	44501110	"O"リング(S16) FS200S,GF30	231
31	29701300	クランクケースプラグ GT55,33,22,GF30	803
31-1	29701310	"O"リング(SS-10.5)	231
32	29030001	ボールベアリング(後) 61-91F,FX,FR	1,056
33	4A002000	クランクシャフト GF30	10,472
34	28152100	クランクピン止めねじ GT22,GF30	407
35	45508200	ウッドラフキー FS120S3,SE,SP	242
36	29061410	カバーガスケット FS200S,91SZ,RZ,GF30	231
37	4A007010	カバープレート GF30II	3,069
38	49407010	PCVバルブ 一式 GF30-40	660
39	72508200	ポンプユニット PD-09 GF30II	9,064
40	79871702	ポンプ取付ねじ(N.+M3x12)(10本)	660
41	74002320	回転センサー GT60,33,22,GF30	2,233
41-1	74002321	回転センサー取付ねじセット(2個) GT60,33,22	275
42	4A014110	インテークマニホールドガスケット(2個)(S18)	341
43	4A069400	インテークマニホールド GF30	2,101
44	4A082010	キャブレタースロットル 70T2 GF30II	13,090
45	4A069460	サーモインシュレーター(2個) GF30	275
46	49425000	F-6040サイレンサー 一式 GF30-40	6,160
46-1	49425100	サイレンサー本体 GF30-40	5,632
46-2	44525110	サイレンサー本体ガスケット(2枚) F-6010	275
46-3	44525200	エキゾーストマニホールド 一式 FS200,GF30	1,320
46-4	44525210	マニホールドナット M16(1個)FS200S,GF30	231
	74002811	イグナイター(IG-07) GF30	7,469
	71669020	スパークプラグ 1/4-32(Rcexl) GF30,GF30II	1,254