

**このたびはOSエンジンをお買い上げいただき、まことにありがとうございます。**

この取扱説明書と「保証書」をよくお読みのうえ正しくお使いください。とくに「安全上のご注意」は必ずお読みください。

#### 安全上のご注意

＊ご使用前にこの「安全上のご注意」をよくお読みの上、正しくお使いください。

＊この安全上の注意事項は、あなたや他の人々への危害や損害を未然に防止するためのものです。いずれも安全に関する重要な内容ですので必ず守ってください。常に安全を心がけエンジンの馬力を軽視しないこと。エンジンを安全に使用するのはあなた自身の責任です。いつも注意深く分別ある行動をして、楽しく使用してください。

■この注意事項は誤った取扱いをした時に、生じる危害や損害の程度を「警告」「注意」に区分しています。

#### 警告

この表示の欄は、人が死亡または重傷を負う可能性が想定される内容です。

#### 注意

この表示の欄は、人が中程度または軽傷を負う可能性及び物的損害のみの発生が想定される内容です。

#### 警告

回転しているプロペラには絶対に触れないでください。ケガをする恐れがあります。

ガソリンは有毒ですので目や口に入れないでください。幼児や子供の手の届かない冷暗所で保管してください。健康を害する恐れがあります。

ガソリンを模型に搭載しても、搭載していないくても模型周辺は火気厳禁としてください。火災の恐れがあります。

ガソリンとオイルの混合は、屋外の通風の良い場所で行うと共に周囲に火気の無い場所で行って下さい。火災の恐れがあります。

ガソリンの模型への給油はエンジンが十分に冷えてから行ってください。火災の恐れがあります。

運転中、運転直後のエンジン本体やサイレンサー、マニホールドに触れないでください。やけどの恐れがあります。

#### 製品について

- このエンジンは上級者用に設計され製造されています。入門者や初心者には使用できません。
- エンジン本体、サイレンサー、キャブレター及びイグナイター等のすべてが専用設計となっています。
- このエンジンの回転方向（正転）は、出力軸側（正面）から見て反時計回りです。
- スポーツフライトからアクロフライトまでこなす幅広いパワー特性を持っています。
- 大型で緻密な冷却フィンを持ち、オーバーヒートし難くなっています。
- 専用に設計されたイグナイター「IG-02」はマイクロコンピュータを搭載し、低回転では火花が飛ばない安全設計となっています。
- 新型E-5030サイレンサーはガソリン機に適したサイレンサーで高い消音効果を発揮します。
- このエンジンはチョーク操作が容易に行えるようになっており、チョークロッドが装着できるように設計されております。

<b>付属品</b>
<div><span></span></div> <div>スパークプラグ CM-6</div> <div><span></span></div> <div>イグナイター IG-02</div> <div><span></span></div> <div>プロペラスペーサー</div> <div><span></span></div> <div>E-5030 サイレンサー</div> <div><span></span></div> <div>エキゾーストガスカート</div>

- ガソリンの使用、運搬及び保管に関しては当該国及び地域の法令を守ってください。法令違反の恐れがあります。日本国内の場合、消防法に適合した容器（ポリタンクでの携行&保管は違法です）で携行し、火気の無い冷暗所で保管してください。詳しくは、その地域の消防署に問合せてください。

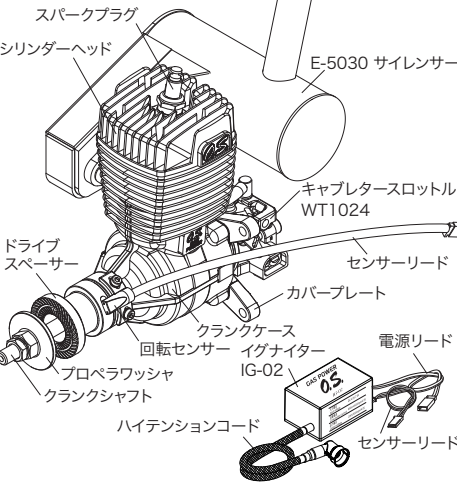
- 換気の悪い場所（密閉したガレージや室内等）で運転しないでください。有害な一酸化炭素等を排出しますので必ず戸外で運転してください。健康を害する恐れがあります。

- エンジン及び模型の運転を一人で行わないでください。ケガをする恐れがあります。

#### ⚠ 注意

- どんなプロペラでも取り扱う上で特別な注意が必要です。プロペラメーカーの説明書に従ってください。
- このエンジンは模型飛行機用です。模型用以外に、使用しないでください。ケガや故障の原因となります。
- エンジンは模型に搭載してから始動してください。搭載前に始動するとケガの恐れがあります。
- 必ず消音効果の高いサイレンサーを使用してください。耳に損傷を受ける恐れがあります。
- 模型にエンジンを取り付けるときは、模型の説明書の指示に従って、確実に取り付けてください。エンジンがはずれてけがをする恐れがあります。
- エンジンを使用するときは、子供や周囲の人々は安全のために、模型の後方10メートル以上離してください。エンジン始動後は模型には、近付けないでください。ケガをする恐れがあります。
- 電源が入った状態で、プラグの点検時はプラグ本体、プラグキャップ、ハイテンションコードを手で持たないでください。感電の恐れがあります。
- プロペラはエンジンに合った正しい大きさ（直径）とピッチのものを使用してください。破損しケガをする恐れがあります。
- プロペラはヒビやキズが有ったり、少しでも異常があれば絶対に使用しないでください。また削ったり改造をしないでください。飛散してケガをする恐れがあります。
- プロペラは曲面になっている方が手前にくるようにして、付属のプロペラワッシャとプロペラ取付ねじを使い六角レンチで確実に取り付けてください。飛行前には毎回ゆるみ等を点検し、締めなおしてください。プロペラが飛びだしてケガをする恐れがあります。

#### エンジン各部の名称



#### エンジンの取付け

- 機体側取付面は十分に強度の有る材料(カバベニア等で最低厚み8mm以上)を使用してください。
- 機体のエンジン取付面は平面であることを確認してから取付けてください。もし凹凸があれば平面になる様加工してください。(スラスト角変更の為シムなどを介した場合も、その面が平面になる様に加工してください)
- エンジン本体の取付面は、高精度に平面加工してあります。必ず機体側取付面が平面であることを確認して取付けてください。
- エンジンの取付には必ず5mmの鋼鉄製の六角穴付きボルト(キャップスクリュー)を使用してください。

## 取扱説明書

- プロペラ取付ねじ以外のねじも毎回ゆるみ等の点検を行ってください。特にエンジン取付け部分や可動部(スロットルアーム等)は注意してください。模型の損傷及びケガをする恐れがあります。
- 飛行前にスロットル・リンケージをチェックしてください。はずれるとエンジンのコントロールができなくなり、ケガをする恐れがあります。
- 衣服のヒラヒラしたような部分(シャツのそで、ネクタイ、スカーフ等)やフックバンドがプロペラの近くに来ないようにしてください。シャツのポケットから、調整用ドライバーやコメーター等がプロペラにおちてこないように注意すること。ケガをする恐れがあります。
- エンジンを始動するときは、安全メガネを着用し、電動スターターを使用してください。もし手動で始動する場合は、必ずセーフティスティックを使用してください、素手では絶対に始動しないでください。ケガをする恐れがあります。

- ハイニードル及びスローニードル調整は、必ずエンジンを停止させてから行ってください。ケガをする恐れがあります。

- エンジンの運転は、砂地や砂利の上でしないでください。砂等がまきあげられて、ケガをする恐れがあります。
- エンジンを始動させたままで、模型を持ち歩くときは必ず低速運転にし、プロペラから目を離さず、自分自身からも他人からも離してください。ケガをする恐れがあります。
- エンジンを停止する時はイグナイターの電源を切ってください。もしくは、送信機側の操作でスロットルバルブを全閉にし、燃料供給を止めてください。ケガをする恐れがあります。

- エンジン停止直後、イグナイターの電源を切っても、クランクするとエンジンが始動することがあるのでクランクはしないでください。事故の原因となります。

- 無線システムの電源が入っていない状態で、不意の始動した時エンジンを停止させる為に、イグニッションシステムの電源には外部から操作可能なスイッチを取付けてください。ケガをする恐れがあります。

- 無線操作でエンジンを停止できるリンケージを行ってください。不意の始動にエンジンを止めることが出来ず、ケガをする恐れがあります。

- （真鍮製やアルミ製のねじや、軟鉄製のねじは強度が低い為使用しないで下さい）また、エンジン取付ねじにはノルトロックワッシャ（オプション）等のゆるみ止めワッシャを使用するか、又はゆるみ止め剤等を使用し、ゆるまない様に確実に締め付けを行ってください。

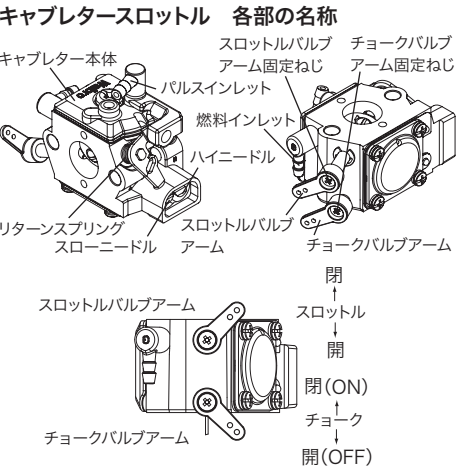
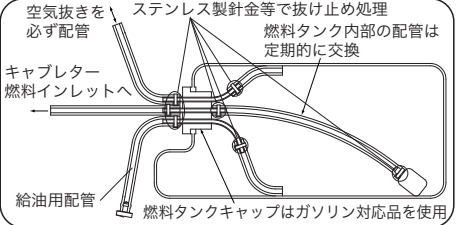
- エンジン冷却のための機体空気取入れ口と、排出口は充分な面積を確保し、冷却の為の空気の流れを作るようにし、オーバーヒートさせないように注意してください。（ガソリンエンジンはグローエンジンと比べ発熱量が多い為、エンジン冷却には十分注意してください）

- キャブレターの吸入口近くは空気の取入を妨害しない様に、最低半径30mm以上空けるようにしてください。（もし防火壁がこれを妨げる場合は、防火壁を大きく目に切り取ってください）

#### 燃料タンクと配管

- 燃料タンクはガソリンに対応している物を選んでください。（グローエンジン用の燃料タンクキャップはゴムがガソリンに対応していないので使えません。）
- 350ccの燃料タンクで通常の飛行で13～14分の飛行が可能です。（全開を続けると7～8分の飛行となります）
- 燃料タンクは使用前（初回）にガソリンでよく洗っておきます。ほこりやタンク材料の破片が入ってる事があります。
- このエンジンはマフラープレッシャーを必要としませんが、空気抜きの配管を必ずしてください。
- 配管のチューブは、タイゴン®F-4040A製（黄色の物）もしくはニトリルゴム製で、内径3mm以上、外径6mm以上の強度のあるものを使用してください。また、配管チューブは硬化しますので定期的に交換してください。（燃料タンク内のチューブは半年～1年が目安です）[ネタイゴン®はサンゴバン株式会社の登録商標です]
- 配管したチューブエンドはステンレス製針金等で抜け止めの処理をしてください。

- 燃料タンクとキャブレターの間にガソリン用フィルター（外部購入）を取付けてください。（フィルターの目詰まり、配管不備によるトラブルには十分注意してください）



#### キャブレターリンケージ

**注意：各アーム固定ねじを締め付け又は緩める時は、スロットルバルブを中間付近の位置にして、行ってください。（全開及び全閉の位置でスロットルバルブアーム固定ねじを締付け又はゆるめると、スロットルバルブアームに過度な力がかかり破損する可能性があります。）**

- リンケージの前に、スロットルバルブの開閉及び全閉時にスロットルバルブアームが機体の隔壁やマウント等に干渉しないことを確認してください。
- 適切なアイドリングが得られるように、送信機のスロットルスティックを最も下げた時に、スロットルバルブアームの位置が全開の位置より4度から5度開いた位置になるようにし、送信機のスロットルレバーとトリムレバーを最も下げた時、もしくはエンジンカットミキシングを動作させた時に、スロットルバルブが全開になるようにリンケージしてください。
- 送信機のスロットルスティックを最も上げた時にスロットルバルブが全開になるようにリンケージしてください。（スロットルバルブの開閉及び全閉時にプッシュロッドがつかばらないように、送信機の調整でストロークを合わせてください）
- リンケージで差動が付かないように送信機のスロットルスティックを中心にしたとき、サーボホーンとプッシュロッド及びプッシュロッドとスロットルバルブアームが直角になるようリンケージしてください。
- スロットルバルブアーム及びチョークバルブアームの取付角度を変える場合は、各バルブを中間付近の位置にして、各アーム固定ねじを締め付け又はゆるめてください。（全開及び全閉の位置で各アーム固定ねじを締付け又はゆるめると、各バルブに過度な力がかかり破損する可能性があります。）

#### チョークロッドリンケージ



#### イグナイター

- 主な仕様
- 消費電流は600mA／6,000rpmです。容量が1000mAh以上の電源を使用してください。
- このイグナイターは安全の為、約120rpm以下では放電しないよう設計されています。
- このイグナイターの電源電圧は4.8～7.6V（定格）です。（Ni-Cd.Ni-MH4～6セル、Li-Po.Li-Fe2セル）
- 搭載について
- イグナイター本体には十分な防振対策を行って搭載してください。

- イグナイター本体はエンジンの排熱や輻射熱が当たらないように最低エンジンより100mm以上はなし、空気の流れがある場所に搭載し冷却するようにしてください。

- イグナイター電源は必ず受信機電源とは別にし共通にしないでください。
- イグナイター本体とイグナイター電源の間には、信頼の置けるON/OFFスイッチを模型外部から容易に操作できる場所に設置してください。
- イグナイター本体及びイグナイター電源は受信機、サーボ及び受信機電源から出来る限り離して搭載してください。
- イグナイター本体のセンサーリード（白、赤、黒の3本平行線）と、エンジンのセンサーリードをコネクターにより接続してください。
- イグナイター本体の電源リード（赤、黒の2本平行線）と、イグナイター用電源をコネクターにより接続してください。
- エンジン本体や機体(カウリング)に高圧コードの電線被膜部分が直接触れないようにしてください。
- プラグキャップはプラグに確実に装着してください。

#### ■使用上の注意

- イグナイター本体及びプラグキャップを分解しないでください。（プラグキャップが破損した場合は弊社サービス係へお送りください。イグナイター本体は修理できません、交換での対応となります。）

- 水、ガソリン、排気が掛からないようにしてください。
- 外気温が40℃以上の場合は使用を避けてください。
- 回転センサーは最適な位置にセットしてありますので、安易に動かさないでください。エンジン不調の原因になります。

- プラグキャップは一度装着を行いますと、簡単には外れにくくなっております。（プラグキャップの取り外しにはプラグキャップL字部分を挿んだ状態のまま左右に回しながら引っ張ってください）取り外す際はプラグキャップを持って慎重に外してください。周辺に可燃物(ガソリン蒸気)が無いことを確認の上、感電に注意してチェックを行ってください。
- イグナイターの電源が入った状態で回転センサーの接続&切り離しを行わないでください。放電しエンジンが始動することがあります。
- イグナイターの放電チェックはプラグキャップにプラグを取付けて行ってください。周辺に可燃物(ガソリン蒸気)が無いことを確認の上、感電に注意してチェックを行ってください。
- イグナイターの電源が入った状態で不用意にプロペラを回さないでください。エンジンが始動する可能性があります。

#### プロペラ

プロペラのサイズ及び形状は、実際に飛行の上最良のものを決めることとなりますが、最初の選択は表を参考にしてください。このエンジンに使用されるプロペラは大直径のものが多く、プロペラの回転面が非常に広くなります。回転調整は、必ずエンジンを停止してから行い、プロペラの回転面及びプロペラの前面に顔や手を絶対に近づけないよう十分注意してください。また、プロペラやスピナーのアンバランスは、振動の原因になり、プロペラや機体の破損につながる可能性があります。必ずバランスを良く取った十分強度のあるプロペラ、スピナーをご使用ください。表の範囲を超えたものでも飛行は可能ですが、手始めとして表の範囲内で選択された方が無難です。しかし、回転を上げると騒音も大きくなりますのでご注意ください。

種類	サイズ(ダイア×ピッチ)
ブレークイン	18×8
スポーツ/アクロ/スケール	18×8、18×10、18×12、20×8、20×10

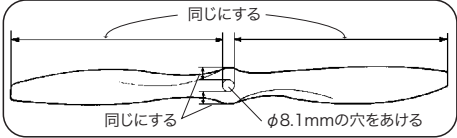
この表のプロペラサイズ（ダイア×ピッチ）は目安です

- わずかでも傷付いたプロペラ、傷が付いていなくても大きな衝撃が加わったプロペラは使用しないでください。

#### プロペラの取付け

一般のプロペラ取付け方法では、エンジンのノッキングによりプロペラナットがゆるみ、プロペラがプロペラナットやプロペラワッシャと共に前方へ飛び出すことがあり非常に危険です。付属のロックナットを使用しますと、万ープロペラナットがゆるんでもプロペラナットが外れてプロペラが前方へ飛んだりすることを防げます。しかし、プロペラナットの締め付けが不完全ですと、プロペラが空回転することがあります。次の方法で確実に締め付けてください。

- プロペラの穴をφ8.1mmに広げます。この場合、プロペラにより穴の位置が若干ずれているものがありますので、プロペラの中心になるよう修正しながら広げてください。



- プロペラナットとプロペラワッシャを、プロペラ穴に差し込み14mmレンチを使って十分に締め付けます。

- プロペラナットの先端にロックナットを挿入し、14mmレンチでプロペラナットを固定し、12mmレンチでロックナットを締め付けます。
- このロックナットは、先端で締め付ける構造のスピナーは取り付けることができせん。この場合は、OSでオプションパーツとして用意しております。スピナー用ロックナットセット 品名コードNo.45910200(4mm) 45910300(5mm)をお買い求めください。

**プロペラの内径がφ10mmの場合、付属のプロペラスペーサーをご使用ください。**

- （注意）
- エンジンを始動する前には、毎回必ずプロペラの締め付けをチェックする習慣をつけてください。

- 特に木製プロペラの場合は、時間の経過と共に締め付けにより木が収縮し、プロペラナットがゆるむことがありこの確認が必要です。

- 増し締めは、ロックナットをゆるめプロペラナットを締め込んだ後、再びロックナットで固定してください。

#### スピナー

このエンジンにはスピナーを装着してください。金属製でも樹脂製でもかまいませんが、バランスのとれた十分強度のあるスピナーを使用してください。またスピナーの切欠き部がプロペラの根元に接触していると破損の原因となりますので、隙間が出来るよう必ずスピナー側を削ってから取り付けてください。

#### オイルの混合

- ガソリンはレギュラーガソリンを使用してください、ハイオクタンガソリンは必要ありません。
- グローエンジン用のアルコール燃料は使用できません。正常に作動しないばかりでなく、キャブレター内部の樹脂部品を侵し破損の可能性があります。
- オイルは市販の高品質2サイクルオイルを使用してください。
- ガソリンとオイルの混合比はオイルメーカーの指示に従ってください。もし指示が無い場合は30：1で混合してください。弊社では、クロツツ R/C ModelLube®(50:1)で動作確認を行っています。（オイルの品質を保証する物ではありません）また、ブレークインの期間中の混合比はブレークインの項目の指示に従ってください。

- ガソリンエンジンはグローエンジンと比べるとキャブレター内部の通路が狭く、ゴミなどの異物に非常に弱くなっています。運搬及び保管用のタンクから機体側タンクへ給油の際は、弊社から販売しているスーパーフィルターL(72403050)を使用してください。

#### ブレークイン/始動

- ガソリンエンジンのブレークインはグローエンジンと異なり、オイルの混合比を高くし、少しだけ濃いニードルセットにて行います。濃すぎるとニードルセットでブレークインを行うと、プラグが濡り失火したり、プラグの電極に堆積物が溜まり調子が悪くなることがあります。





● 具体的には50：1の混合比の指示があるオイルを使う場合は25：1程度の混合比で混合して使用してください。また、ニードルセットはハイニードルのみ、そのプロペラでの最高回転のニードルセット位置より100〜200rpmだけ濃いニードルセット位置で行います。スローニードルは濃いニードルセットにする必要はありません。

● テストベンチや地上に機体を固定してのブレイクインは必要ありません。実際に飛行させてブレイクインを行ってください。

● ブレイクインの時間は10フライト程度(3L〜4L)行ってください。またブレイクインの初期は連続での全開運転を避け、徐々に全開運転の時間を延ばすようにして行ってください。

■ **最初のニードル位置**

最初に始動する場合（ブレイクインを始める時）は、**全開からハイニードルを2回、スローニードルを2回開けた位置で始動してください**。この位置はハイもスローも濃い目の混合気となる位置です。各ニードルの位置が分からなくなったら、この位置に戻して次項の『ニードル調整』の手順に従って調整を行ってください。

■ **電動スターターでの始動**

（安全の為にこちらの方法を推奨します）

- 送信機の電源をONにしてください。
- 受信機の電源をONにしてください。
- イグナイターの電源をONにしてください。
- チョークバルブを全開(OFF)にしてください。
- 送信機のスロットルスティックを最スローまたは1/8（2-3クリック）開いた位置にします。（スロットルスティックを半開〜全開状態でスターターを行いますと燃料を適切にキャブレターに送り込めませんのでご注意ください。また、始動直後に最高出力となり機体が前方に飛び出す可能性があり、大変危険です）
- 助手及び周りの人に始動する旨を伝え、助手に機体をしっかり保持させてください。
- 電動スターターにて始動します。

■ **セーフティースティックでの始動**

（出来るだけ電動スターターを使用してください）

<b>注意</b> 正転でフリップしても <b>逆転</b> に入ることがあります。 <b>逆転した場合はスロットルを全閉にするか、イグナイター電源をOFFにして停止し、逆転した状態で運転しないでください。</b>
--

- 送信機の電源をONにしてください。
- 受信機の電源をONにしてください。
- チョークバルブを全閉(ON)にしてください。
- 送信機のスロットルスティックを、最スローまたは1/8(2-3クリック)開いた位置にします。
- イグナイターの電源をONにしてください。
- 燃料がキャブレターに到達して、爆発音が数回聞こえるまでセーフティースティックにて正転方向へフリップしてください。
- 送信機のスロットルスティックを最スローにしてください。
- イグナイターの電源をOFFにしてください。
- チョークバルブを全開(OFF)にしてください。

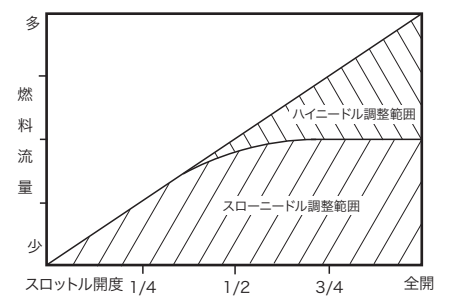
- セーフティスティックで5回ほどフリップしてください。
- 助手及び周りの人に始動する旨を伝え、助手に機体をしっかり保持させてください。
- イグナイターの電源をONにし、セーフティスティックにてフリップ始動します（必ず正転でフリップしてください。通常1〜2回のフリップで始動します）。

**注意**

この手順を5回以上繰り返しても始動しない場合は**オーバーチョークの可能性**があります。**プラグを取外し濡れていないか点検してください**。もし濡れていたときは**プラグを交換するか、乾燥するまで待つ**てください。次に、エンジン内部の**ガソリンを排出する為、プラグを外したまま素早くフリップを繰り返し(10回程度)エンジン内部のガソリンを排出してください**。その後、**プラグを取付けて始動してください**。

## ニードル調整

このエンジン(ガソリンエンジン全般的)の各ニードルの動きは、スローニードルは**高速度に影響**しますが、ハイニードルは**低速度に影響を与えません**。中速域は**両方のニードルが影響**しますがスローニードルの方が**主体的に影響を与えます**。(下図参照)



**実際のニードルセッティングは次のようにしてください**。

■ **地上での調整**

- 各ニードルを前記の「最初のニードル位置」に合わせてください。（全開からハイニードルを2回、スローニードルを2回開けた位置）
- エンジンを始動し、ゆっくりとスロットルバルブを全開にして10秒ほど運転しエンジンを暖めます。
- スロットルスティックを3クリック開けた位置にセットし、回転計で回転数を測り記録してください。
- スローニードルを約30°閉めて、回転計で回転数を測り記録してください。（スローニードルの調整は必ずエンジンを停止させてから行ってください）
4. を繰り返し行い回転数が最高になるスローニードル位置を見つけてください。その位置から90°開いた位置がおおよそのスローニードル位置となります。
- スロットルバルブを全開にして、回転計で回転数を測り記録してください。
- ハイニードルを約30°閉めて、回転計で回転数を測り記録してください。（ハイニードルの調整は必ずエンジンを停止させてから行ってください）
7. を繰り返し行い回転数が最高になるハイニードル位置を見つけてください。その位置から約30°開いた位置がおおよそのハイニードル位置となります。
- 送信機のトリムをアイドル回転数が約1,800rpm(アイドルダウン機能を使ったときに約1,600rpm)になる様にセットしてください。
- 約10秒全開でエンジンを温めた後、アイドルリングを5秒ほど行い、素早く全開にしてください。もたついて回転が上がっていったり、息をついてから回転が上がったりエンストしてしまわないか確認してください。
- もたついて回転が上がる場合は、スローニードルを開けすぎで混合気が濃い状態ですのでスローニードルを約15°閉めてください。これをもたつきがなくなるまで繰り返します。（スローニードルの調整は必ずエンジンを停止させてから行ってください）
- 息をついてから回転が上がったりエンストする場合は、スローニードルを開めすぎで混合気が薄い状態ですのでスローニードルを約15°開けてください。これを息をついたりエンストしなくなるまで繰り返します。（スローニードルの調整は必ずエンジンを停止させてから行ってください）

■ **飛行しての調整**

- スロットルを全開で水平飛行から垂直に上昇させて、回転が落ちたり、水平飛行中はきれいな連続音で回っているのに、垂直上昇させると不連続な音がある場合(グローエンジンの濃い症状に似ています)は、ハイニードルを閉めすぎで混合気が薄い状態です。着陸させてハイニードルを約15°開けてください。これを繰り返し回転が落ちたり不連続な音が出ないハイニードル位置に調整してください。
13. と同じ飛行をして、水平飛行中に不連続な音が出て、垂直上昇させると綺麗な連続音になる場合は、ハイニードルを開けすぎで混合気が濃い状態です。着陸させてハイニードルを約15°閉めてください。これを繰り返し水平飛行中に不連続な音が出ないハイニードル位置に調整してください。
- トルクロールやホバリングを行い、徐々にパワーが無くなったり、濁った排気音が澄んだ排気音に変わる場合は(オーバーヒートの症状です)、スローニードルを開めすぎで混合気が薄い状態です。着陸させてスローニードルを約15°開けてください。これを繰り返し徐々にパワーが無くなったり、濁った排気音が澄んだ排気音にならないスローニードル位置に調整してください。
- 長時間トルクロールやホバリングを行っても15.の様な症状が出ず、スロットルを急に全開にした時、もたつきながら回転が上がる場合は、スローニードルを開けすぎで混合気が濃い状態です。着陸させてスローニードルを約15°閉めてください。これを繰り返しもたつきが無いスローニードル位置に調整してください。

**注意**

**一般的にガソリンエンジンはグローエンジンと比べて、薄めの混合気に弱く息つきすることなくエンストしたり、オーバーヒートしてエンストすることがありますので、濃い目の混合気での使用をお勧めします。**

**飛行&メンテナンス**

■ **飛行前のチェック**

- エンジンを始動した状態で無線機システム(距離テスト)は正常に働いているか。
- 全開運転でばらつきは無いか。
- アイドルリングは安定しているか。
- スロットル操作に確実に反応するか。

- ウォーミングアップは終わったか。

実機、実車と同じようにウォーミングアップが必要です。エンジン始動後すぐに離陸させず、しばらく(約10秒)はスロットル全開で運転しエンジンを暖めた後、離陸させてください。

■ **飛行時の注意**

- エンジン回転の上昇、下降は、スロットル操作よりも少し遅れます。急なスロットル操作ではエンジンが停止することがありますので、なめらかなスロットル操作を行ってください。
- このエンジン(一般的なガソリンエンジン) はキャブレターの構造上、スロットル半開で最大出力の7〜8割出力がでます。もし、違和感を感じるときは送信機の機能(エキスポネンシャルやスロットルカーブ等)や、スロットルリネーjingの差動で調節してください。

- ガソリンエンジンはグローエンジンに比べて冷却がより重要となります。運転中にオーバーヒートの兆候(全開でパワーがなくなったり、中速で排気音は濁った音から澄んだ音に変わったりしたらオーバーヒートの兆候です)が見られたら、飛行を続けずに以下の対策を行ってください。

- カウリングの冷却用空気取入口を広げる。
- カウリングの冷却用空気排出口を広げる。(冷却用空気排出口は非常に重要です)
- カウリングの冷却用空気取入口でエンジンに直接風が当たる開口部以外を塞ぐ。
- 胴体及びカウリングにエンジンのシリンダー部分やサイレンサーに冷却空気を導くよう導風板を設ける。

●飛行と飛行の間隔が短くエンジンがまだ熱い場合、前回の飛行中にオーバーヒートの症状が現れなくても、2回目の飛行で前回の飛行の熱がエンジン全体に回ってしまいオーバーヒートの症状が出る場合があります。この場合は、エンジンが完全に冷却するまで放置するか(夏季だと1時間以上必要な場合もあります)、アイドルリングを4〜5分ほど続け冷却するようにしてください。

■ **飛行後のメンテナンス**

**エンジンをより長く良い状態でご使用していただくために、以下のことにご注意ください。**

- 各部のねじ、特にエンジン取付けねじ、サイレンサー取付けねじは毎回点検すると共に、最初の数回は毎フライト後に増し締めしてください。
- 砂やほこりの多い場所での運転は、著しくエンジンの寿命を縮めますので避けてください。やむを得ずそのような場所で運転する場合は、ベニヤ板等を機体の下に敷き運転してください。

- ガソリンにゴミやほこりなどの異物が混入すると、エンジン内部の磨耗を早めます。
- ガソリン缶は開口したまま放置しないでください。（ゴミやほこりが混入します）

●燃料ポンプの吸い上げ部には必ず燃料缶用フィルターを使用して、万一燃料缶に入ったゴミやほこりも、燃料タンクに送らないようにしてください。（弊社では燃料缶専用のフィルターL、スーパーフィルターL(72403050)をオプションで用意しています。)

●燃料タンクとエンジン間に市販の燃料フィルターを入れる場合は、取り付けに十分注意しゴミ等を定期的に点検してください。フィルターが原因でエンジン不調に陥ることがあります。

●ガソリンエンジンは、錆がほとんど発生しませんので、飛行後のメンテナンスは外部に異常が無い点検し、キャブレターからこぼれたオイルや排気オイルをふき取る程度で問題ありません。

●1日の飛行を終える時には、キャブレター内部をガソリンが充填している状態にしてください。(運搬及び保管時は火気に十分注意してください)キャブレター内部にガソリンが無い状態で保管しますと、内部のパーツが乾燥し正常な動きをしなくなることがあります。もし、ガス欠状態でエンジンを止めた場合は、ガソリンを給油し再度始動しキャブレター内部をガソリンが充填した状態にして保管してください。

●長期間(1年以上)使用しない場合、機体からエンジンを取り外し、外部を洗浄した後、キャブレター、プラグ及び全てのチューブを外し、エンジンが完全に入る容器にオイルを混合していないガソリンの中でゆっくりとシャフトをまわして内部を洗浄してください。キャブレター内部のパーツは灯油等で洗浄すると侵されますので必ずガソリンで洗浄してください。

●キャブレターはごみを特に嫌いますので、外部を洗う程度にしてください。

●洗浄が終わったらガソリンをよく切って(ガソリンがエンジン内部に残らないように)乾燥させてから、ガソリンとの混合に使用したオイルを少量注入してシャフトを十分まわします。(オイルをエンジン内部に行きわたらせる)最後に元通りに組み立てて、厚手のビニール袋に入れて乾燥した場所で保管してください。

### ■アフターサービス

**エンジンの修理について**

●よく洗浄してエンジン本体のみを「OSエンジンサービス係」までお送りください。（エンジン以外のものが付いていたり汚れがひどいと分解や洗浄に時間がかかり、修理代が高くなります）この時、故障時の状態及び修理希望事項を必ずお書き添えください。

●原則として弊社到着後10日以内で修理完了致します。

●修理品のお支払いについては、コレクトサービス(宅急便代金着払いシステム)により発送させていただきますので、修理品送付時、現金等を同封しないようお願いします。

**お客様のパーツ直接購入について**

●交換部品については販売店、もしくは当社から直接購入することができます。また、送料(荷造手数料込)及び代金引換の場合、代引手数料が必要となりますのでご了承ください。

■ **ご注文方法**　電話、FAX、封書にてご注文ください。

**必要事項**

氏名、住所、電話番号、8ケタ品名コード、品名、数量。

■ **送料支払方法**

**1. 宅急便**　A. 代金着払い　B. 銀行振込　C. 郵便振込

**2. 郵 送**　A. 銀行振込　B. 郵便振込
ただし、ご注文合計金額が2,000円(税抜き)以上の場合は宅急便にて送付。

**3. 送料及び代引手数料**

送料(荷造手数料込)及び代引手数料に関しましては、当社Webサイトをご覧ください。「OSエンジンサービス係」までお問い合わせ下さい。

修理品、パーツ販売、エンジンに関するお問合せは、「OSエンジンサービス係」までお願い致します。 <p>http://www.os-engines.co.jp/form/parts.html</p> <p>電話(06)6702-0230(直通) FAX(06)6704-2722</p> <p>＊直通電話が混み合っている場合には、しばらくたってからおかけ直しいたどうか、当社電話番号(代表)あてにご連絡ください。</p>
---

- 本書の内容の一部または全部を無断で転載することは禁止されています。
- 本書の内容については、製品改良のため予告なしに変更する場合があります。
- 本製品の仕様、デザインおよび説明書の内容については、改良などにより予告なく変更する場合があります。

■ **オプションパーツ&アクセサリ**

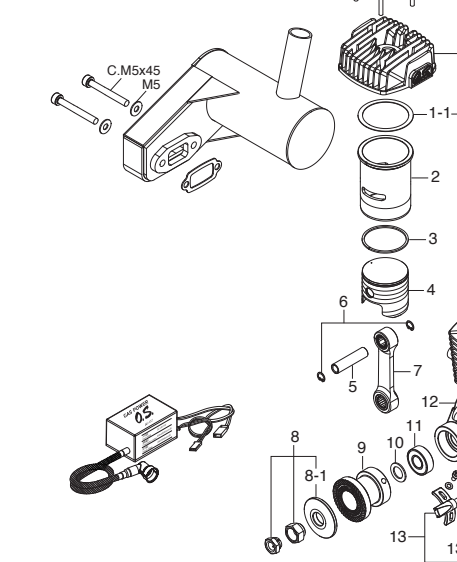
- スパークプラグ CM-6(NGK)** (71669000)
- スピナー用ロックナットセット**  
**5/16"-M4** (45910200) **5/16"-M5** (45910300)
- ノルトロックワッシャ (10組入) M5** (55500004)
- 爪付ナット (10個入) M5** (79870050)
- スーパーフィルター(S)** (72403051) **(L)** (72403050)
- パブレスウエイト S** (71531010)

- ガソリン用燃料チューブ イエロー S** (28382400) 内径2.4mm×外径4.8mm 長さ1m
- ガソリン用燃料チューブ イエロー M** (28382500) 内径3.2mm×外径6.4mm 長さ1m

## ■エンジン分解図&部品表

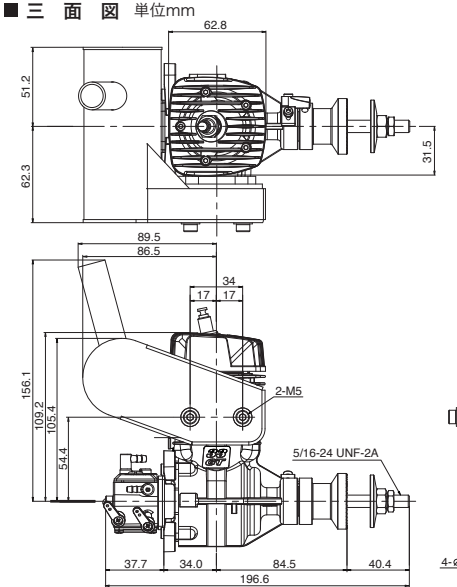
\*ねじの種類

C…キャップスクリュー



No.	品名コード	品 名
1	28304000	シリンダーヘッド
1-1	28304160	ヘッドガスケット
2	28303100	シリンダーライナー
3	28303400	ピストンリング
4	28303200	ピストン
5	28306010	ピストンピン
6	28317000	ピストンピンリテーナー
7	28305000	コンロッド
8	28310000	ロックナットセット
8-1	28309000	プロペラワッシャ
9	28308000	ドライブスパーサー
10	46120000	スラストワッシャ
11	26731010	ボールベアリング (F)
12	28301000	クランクケース
13	74002320	回転センサー
13-1	74002321	回転センサー取付ねじセット (2個)

■ **三 面 図** 単位mm



● **M5スタンドオフ エンジンマウント (4個入)**

- 1/4" (6.4mm) (74003510)
- 1/2" (12.7mm) (74003520)
- 3/4" (19.1mm) (74003530)
- 1" (25.4mm) (74003540)
- 1-1/4" (31.8mm) (74003550)
- 1-1/2" (38.1mm) (74003560)
- 1-3/4" (44.5mm) (74003570)
- 2" (50.8mm) (74003580)

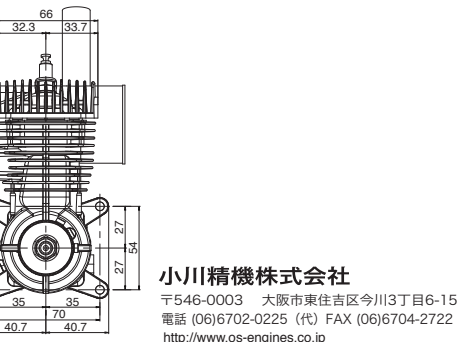
● **EM-100 エンジンマネジメントシステム** (74001040)

- ガソリン用燃料チューブ (フッ素ゴムチューブ)** 内径2mm×外径4mm 長さ500mm (28382100) 内径3mm×外径5mm 長さ500mm (28382200)

No.	品名コード	品 名
14	29701300	クランクケースプラグ
14-1	29701310	"O" リング
15	28330000	ボールベアリング (R)
16	28302000	クランクシャフト
17	29008219	ウッドラフキー
18	28302100	クランクピン止めねじ
19	29122540	カバーガスケット
20	28307000	カバープレート
21	28315000	キャブレター&リードバルブ ガスケットセット (2個)
22	28316000	リードバルブ一式
23	28381000	キャブレタースロットル (WT1024)
23-1	29781360	チョークアーム 一式 (1個)
23-2	29781350	N4-40x5ねじ (1本)
	74002310	イグナイター (IG-02)
	71669010	スパークプラグ CM-6(Rcexl)
	28309400	GT33 プロペラスパーサー (2個)
	28325000	E-5030 サイレンサー (ワッシャ付)
	28314300	エキゾーストガスケット
	79871545	キャップスクリュー M5x45 (10本入)

No.	品名コード	品 名
14	29701300	クランクケースプラグ
14-1	29701310	"O" リング
15	28330000	ボールベアリング (R)
16	28302000	クランクシャフト
17	29008219	ウッドラフキー
18	28302100	クランクピン止めねじ
19	29122540	カバーガスケット
20	28307000	カバープレート
21	28315000	キャブレター&リードバルブ ガスケットセット (2個)
22	28316000	リードバルブ一式
23	28381000	キャブレタースロットル (WT1024)
23-1	29781360	チョークアーム 一式 (1個)
23-2	29781350	N4-40x5ねじ (1本)
	74002310	イグナイター (IG-02)
	71669010	スパークプラグ CM-6(Rcexl)
	28309400	GT33 プロペラスパーサー (2個)
	28325000	E-5030 サイレンサー (ワッシャ付)
	28314300	エキゾーストガスケット
	79871545	キャップスクリュー M5x45 (10本入)

要 目		
■ 行程体積	ボ	32.98 cc / 2.013 cu.in.
■ ストローク	ア	36.0 mm / 1.417 in.
■ 出力	力	32.4 mm / 1.276 in.
■ 実用回転数	重	3.9 ps / 3.85 hp / 9,000r.p.m.
■ 重量		1,800-9,000 r.p.m.
		984.2 g / 34.72 oz. (エンジン本体)
		187.5 g / 6.61 oz. (サイレンサー)
		105.0 g / 3.70 oz. (イグナイター)



**小川精機株式会社**

〒546-0003 大阪市東住吉区今川3丁目6-15

電話 (06)6702-0225 (代) FAX (06)6704-2722

http://www.os-engines.co.jp

© Copyright 2013 by O.S. Engines Mfg. Co., Ltd. All rights reserved. Printed in JAPAN. 60082510 122006