

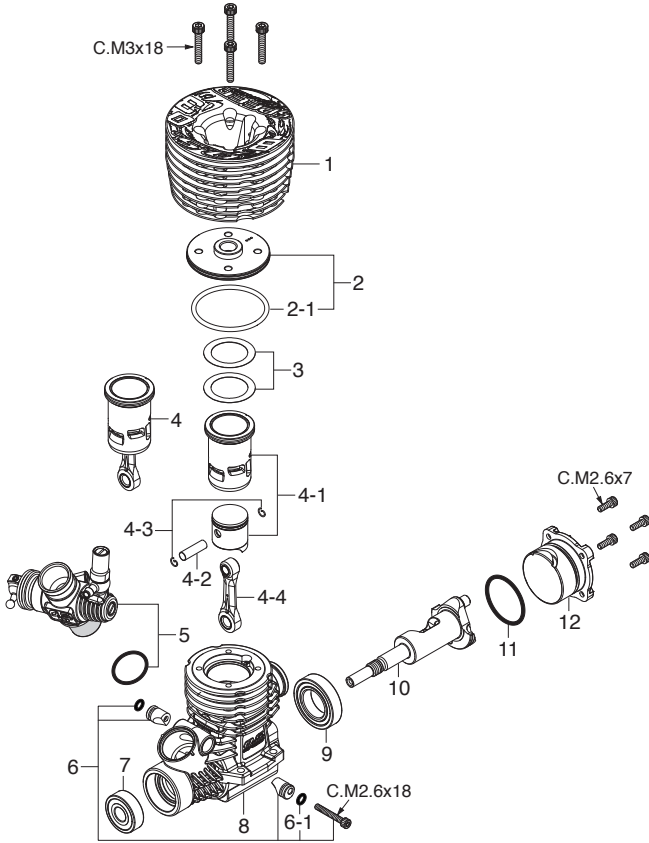


O.S. SPEED B2103 Type R (1BP00) ¥47,410

TYPE 22E(B) (2BP81000) ¥11,451

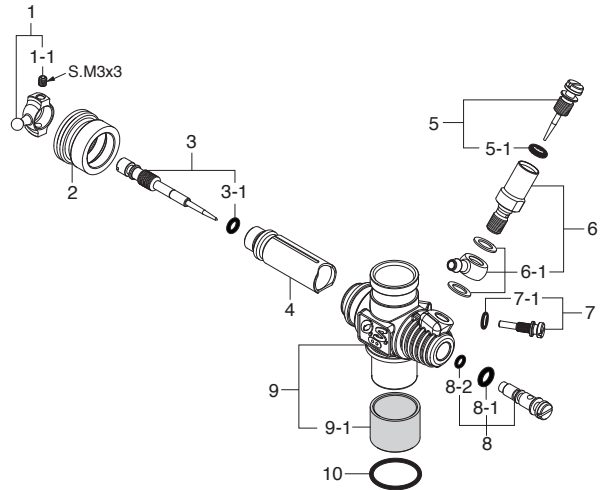
O.S. SPEED B2103 Type R Combo Set (1BP01) ¥57,310

TB03 EFRA2155(T-2100SC) & MB01-85



キャップスクリューセット(各10本入) ¥407

品名コード	サイズ	エンジン使用本数
79871020	M2.6x7	カバープレート取付ねじ 4本
79871055	M2.6x18	リテーナー取付ねじ 1本
79871180	M3x18	シリンダーヘッド取付ねじ 4本



*ねじの種類

C…キャップスクリュー B…バインドねじ M…丸平ねじ
F…皿ねじ N…なべねじ S…セットスクリュー

No.	品名コード	品名	価格(円)
* 1	2BP04000	アウターヘッド OSSPEED B2103 R	7,260
* 2	2BN04100	インナーヘッド OSSPEED B2103	3,971
* 2-1	2BN04180	インナーヘッド "O" リング(赤) (S-32)	462
3	2A004160	ヘッドガスケット(0.1mm,0.15mm) R2101	407
* 4	2BP03010	ビルトアップパーツセット OSSPEED B2103 R	16,775
* 4-1	2BP03000	シリンダーピストン 一式 OSSPEED B2103 R	13,090
4-2	22016000	ピストンピン 21XZ-R	407
4-3	21817010	O.S.SPEEDピストンピンリテーナー4mm(6個)	407
4-4	22425003	コンロッド(ピストンピンリテーナー3個付) OSSP B2102,21XZ-B SP3	3,465
* 5	2BP81000	キャブレタースロットル 22E(B) レデューサー無し	11,451
6	23981740	キャブレターリテーナー 一式 21E,21H,21J	660
6-1	24881824	"O" リング(2個) (7B,20G)	231
7	23731020	ボールベアリング(前) 21XZ-B	1,584
* 8	2BN01000	クランクケース OSSPEED B2103	10,472
9	23730050	セラミックベアリング(後) OSSPEED 21V SPEC	7,854
* 10	2BN02000	クランクシャフト OSSPEED B2103	13,090
11	23107100	カバーガスケット (S-22) 21XZ,30VG,35AX	407
* 12	2BN07000	カバープレート OSSPEED B2103	1,364
	71641300	グロープラグ P3	1,089
	22826140	エキゾーストシールリング	660
	71533261	レデューサー Ø6II (赤) ("O"リング2個付)	1,056
	71533865	レデューサー Ø6.5II (赤) ("O"リング2個付)	1,056
	22884250	ダストキャップセット(Ø3,Ø16,Ø18 各1個)	275

*印の部品は販売可能期間が限定されます。(生産終了後1年間まで)

No.	品名コード	品名	価格(円)
* 1	2BN81430	ボールリンク No.6	803
1-1	26381501	取付ねじ	231
* 2	2BN81520	ダストカバー 22D 21E,21F,21J	473
3	23818340	メータリングニードル 一式 21C,21J	924
3-1	27881820	"O" リング(2個) (S-3)	231
4	22848210	スライドバルブ 21J	1,980
5	23618197	ニードル 一式 21C,21E,21F,20E,21J	660
5-1	46066319	"O" リング(大) (2個) (P-3)	231
6	22082940	ニードルホルダー 一式 (21M) 21XZ-R	803
6-1	22082950	燃料インレット(No.15)	451
7	22848160	スロットルストッパー (21J)	484
7-1	27881820	"O" リング(2個) (S-3)	231
8	23781600	アイドル調整バルブ 一式 20K,21J	1,001
8-1	46066319	"O" リング(大) (2個) (P-3)	231
8-2	22781800	"O" リング(小) (2個) 10D,10F,1H-3H,20E	231
* 9	2BP81100	キャブレター本体 22E(B)	6,292
9-1	2AN81101	サーモインシュレーター 21J3	924
10	29015019	キャブレターガスケット 20E,60F,60MC,70D	231

*印の部品は販売可能期間が限定されます。(生産終了後1年間まで)

品名コード	品名	価格(円)
72107700	TB03 EFRA2155コンプリートセット	14,619
72107710	TB03 EFRA2155 チューンドサイレンサー 一式	11,330
72106042	ジョイントスプリング(3個)	660
22826140	エキゾーストシールリング(2個)	660
72106910	MB01-85 エキゾーストマニホールド 一式	4,499
72101272	マニホールドスプリング(2個)	539
22826140	エキゾーストシールリング(2個)	660

*表示価格は税込です。製品改良のため、予告なく仕様・価格等変更する場合があります。