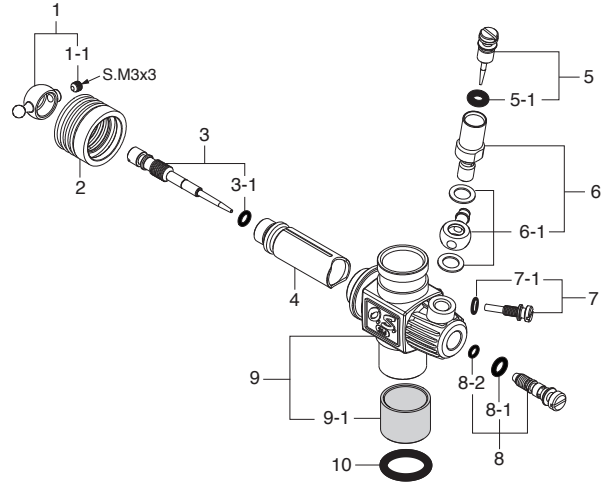
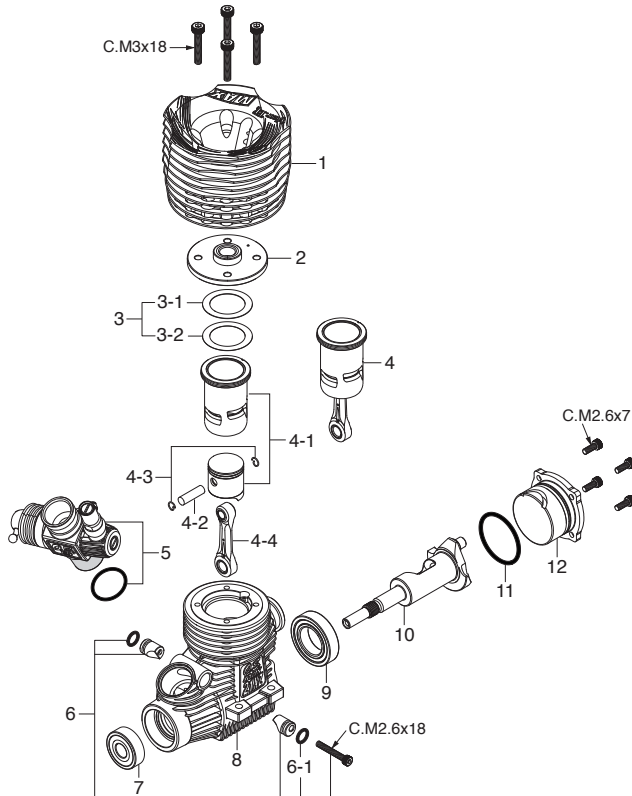


MAX-21XZ-B Ver.II

(12183) ¥39,930

TYPE 21J3

(2AW81001) ¥10,472



*ねじの種類

C…キャップスクリュー B…バインドねじ M…丸平ねじ
F…皿ねじ N…なべねじ S…セットスクリュー

キャップスクリューセット(各10本入) ¥407

品名コード	サイズ	エンジン使用本数
79871020	M2.6x7	カバープレート取付ねじ 4本
79871055	M2.6x18	リテイナー取付ねじ 1本
79871180	M3x18	シリンダーヘッド取付ねじ 4本

No.	品名コード	品名	価格(円)
1	22414040	アウターヘッド 21XZ-B Ver2	6,556
2	22424104	インナーヘッド OSSPEED 21XZ-B Spec2	3,674
3	22014162	ヘッドガスケットセット 21XZ	407
3-1	22014160	ヘッドガスケット(AL 0.2mm) 21XZ-R	231
3-2	22014170	ヘッドガスケット(PBP 0.1mm) 21XZ-R	231
4	22423110	ビルトアップパーツセット OSSPEED 21XZ-B2	16,764
4-1	22423100	シリンダーピストン 一式 OSSPEED 21XZ-B2	13,090
4-2	22016000	ピストンピン 21XZ-R	407
4-3	21817010	O.S. SPEED ピストンピンリテイナー4mm(6個)	407
4-4	22425003	コンロッド(ピストンピンリテイナー3個付)	3,465
5	2AW81001	キャブレタースロットル 21J3	10,472
6	23981740	キャブレターリテイナー 一式 21E,21H,21J	660
6-1	24881824	"O"リング(2個) (7B,20G)	231
7	23731020	ボールベアリング(前) 21XZ-B	1,584
8	22411030	クランクケース 21XZ-B Ver2	9,174
9	23730020	ボールベアリング(後) 21V-SPEC,28XZ,30VG	3,938
10	22412010	クランクシャフト 21XZ-B Ver2	9,834
11	23107100	カバーガスケット (S-22) 21XZ,30VG,35AX	407
12	22417100	カバープレート 21XZ-B Ver2	1,188
	71641300	プラグ P3(ターボプラグ)	1,089
	71533272	レヂューサー7mm(黄)	539
	22615000	"O"リング 2A-2S,3A,20C,20D,20M	231
	22826140	エキゾーストアダプターシールリング(2個)	660
	22884254	O.S. SPEED ダストキャップセット 12-30 3mm(2個)/16mm(2個)/18mm(1個)	407

No.	品名コード	品名	価格(円)
1	23781400	ボールリンク(No.3)	803
1-1	26381501	取付ねじ	231
2	23981520	ダストカバー (21,30VG) 21E,21F,21J	473
3	23818340	メータリングニードル 一式 21C,21J	924
3-1	27881820	"O" リング(2個) (S-3)	231
4	22848210	スライドバルブ 21J	1,980
5	23618197	ニードル 一式 21C,21E,21F,21J,20E,20B,20A	660
5-1	46066319	"O" リング(大)P-3	231
6	22082940	ニードルホルダー 一式 (21M) 21XZ-R	803
6-1	22082950	燃料インレット (No.15)	451
7	22848160	スロットルストッパー (21J)	484
7-1	27881820	"O" リング (S-3)	231
8	23781600	アイドル調整バルブ 一式 20K,21J	1,001
8-1	46066319	"O" リング(大)P-3	231
8-2	22781800	"O" リング(小) 10D,10F,1H-3H,20E,40B,40J	231
9	2AW81100	キャブレター本体 21J3	6,292
9-1	2AN81101	サーモインシュレーター 21J3	924
10	29015019	キャブレターガスケット 20E,7D,60F,60MC,70D	231