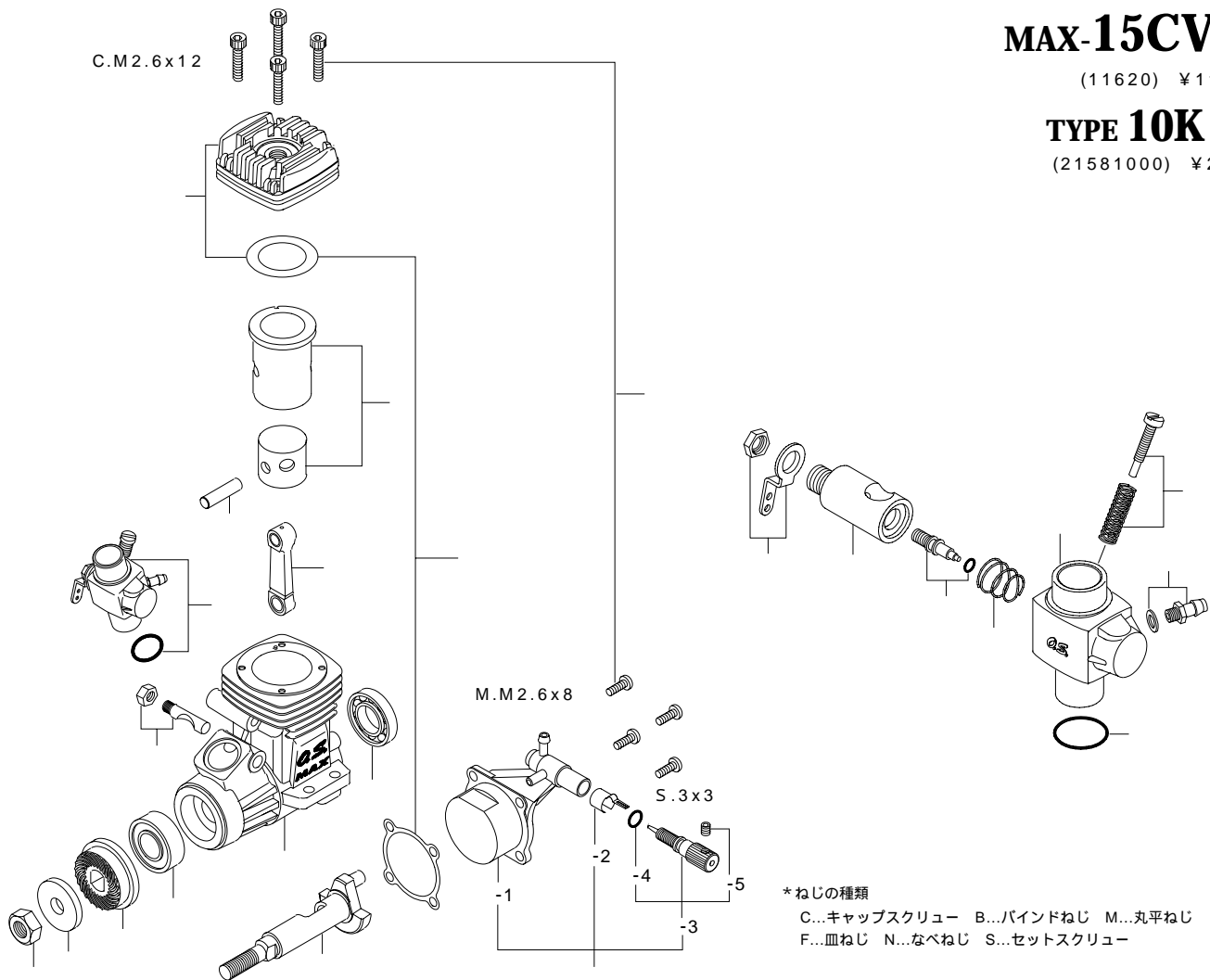


MAX-15CV-A

(11620) ¥11,600

TYPE 10K

(21581000) ¥2,800



*ねじの種類

C...キャップスクリュー B...バインドねじ M...丸平ねじ
F...皿ねじ N...なべねじ S...セットスクリュー

No.	品名コード	品名	価格(円)
	21504010	シリンダー・ヘッド	600
	21503010	シリンダー・ピストン 一式	3,500
	21706000	ピストン・ピン	220
	21205040	コンロッド	700
	21581000	キャブレター・スロットル【10K】	2,800
	21481700	キャブレター・リテーナー	360
	20810007	プロペラ・ナット	100
	21109005	プロペラ・ワッシャ	100
	21408000	ドライブ・ワッシャ	150
	22631019	クランクシャフト・ベアリング【前】	750
	21501020	クランクケース	2,000
	21230000	クランクシャフト・ベアリング【後】	750
	21502000	クランクシャフト	1,300
	21514010	ガスケット・セット	150
	21507000	カバープレート 一式	730
-1	21507100	カバープレート	380
-2	26711305	ラチェット・スプリング	100
-3	21781970	ニードル	300
-4	24981837	"O" リング	220
-5	26381501	セット・スクリュー	100
	21513000	スクリュー・セット	280
	71605300	グロープラグ A3	380
	21225000	サイレンサー 871一式	900
	22681957	プレッシャー・フィッティング	110
	22325300	組立ねじ	250
	21225500	取付ねじ(2本セット)	100

No.	品名コード	品名	価格(円)
	22681430	スロットル・アーム一式(ナット付)	190
	21284200	キャブレター・ローター	1,000
	21284600	アイドル調整ねじ("O"リング付)	180
	22481506	ローター・スプリング(2個)	130
	21581100	キャブレター本体	1,200
	22681320	ローター調整ねじ	180
	22681953	燃料インレット(ガスケット付)	110
	22615000	キャブレター・ガスケット	100