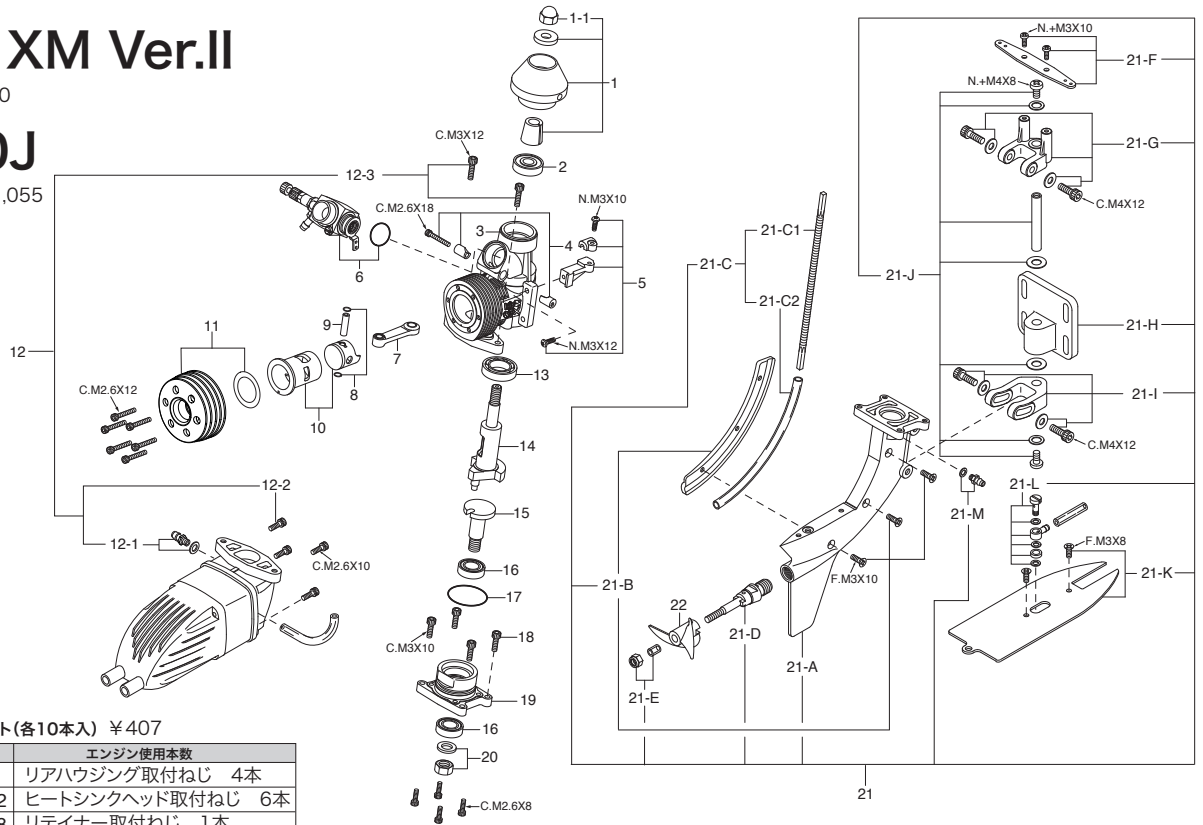


MAX-21XM Ver.II

(13941) ¥59,400

TYPE 20J

(25382000) ¥11,055



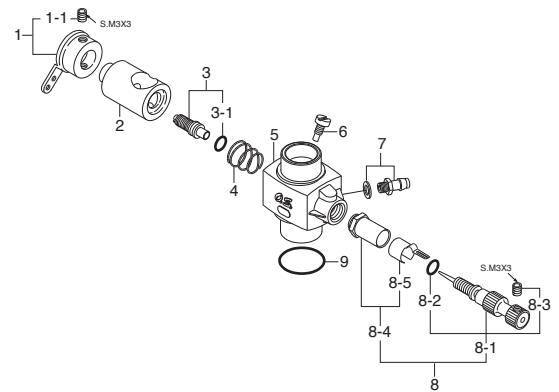
キャップスクリューセット(各10本入) ¥407

| 品名コード | サイズ | エンジン使用本数 |
|----------|---------|------------------|
| 79871025 | M2.6x8 | リアハウジング取付ねじ 4本 |
| 79871040 | M2.6x12 | ヒートシンクヘッド取付ねじ 6本 |
| 79871055 | M2.6x18 | リテーナー取付ねじ 1本 |

| No. | 品名コード | 品名 | 価格(円) |
|-------|----------|--------------------------------|--------|
| 1 | 71802100 | フライホイール 一式(No.2J) 21XM | 1,980 |
| 1-1 | 27721700 | フライホイールナット 21XM,61HS | 308 |
| 2 | 41614000 | クランクシャフトベアリング(前)49-PI,21RG,XM | 1,320 |
| 3 | 23851000 | クランクケース 21XM | 9,724 |
| 4 | 23981700 | キャブレターリテーナー 21RG,RZ-B,XM,91SZ | 484 |
| 5 | 71532000 | スロットルリンケージパーツ 一式 21XM | 462 |
| 6 | 25382000 | キャブレタースロットル (20J) 21XM | 11,055 |
| 7 | 23755024 | コンロッド OS SPEED R2102,21XZ-GT | 3,465 |
| 8 | 21817000 | ピストンピンリテーナー(2個) 12TG,21VG,28XZ | 231 |
| 9 | 23906000 | ピストンピン 21VG,RG,RZ,RX,TM,XM | 407 |
| 10 | 23853000 | シリンダーピストン 一式 21XM VER2 | 11,792 |
| 11 | 23854000 | ヒートシンクヘッド 一式 21XM VER2 | 6,556 |
| 11-1 | 23814020 | ヘッドガスケット(0.2mm) 21XM | 231 |
| 12 | 23875010 | サイレンサー 一式(E-2050-2) 21XM VER2 | 6,556 |
| 12-1 | 22681953 | ニップルNo.1 | 231 |
| 12-2 | 23875310 | サイレンサー組立ねじ(4本) E-2050-2 | 374 |
| 12-3 | 23875400 | サイレンサー取付ねじ(2本) E-2050 | 231 |
| 13 | 23930000 | クランクシャフトベアリング(後) 21XM,RX,EX | 2,618 |
| 14 | 23852010 | クランクシャフト (REV.M6x1.0) 21XM V2 | 9,350 |
| 15 | 23852100 | ドライブシャフト 21XM | 2,816 |
| 16 | 22631019 | ドライブシャフトベアリング(1個) CZ,FT,FF,IL | 1,001 |
| 17 | 23814030 | カバーガスケット (S-22.4) 21XM VER2 | 231 |
| 18 | 23871140 | リアハウジング&ユニット本体取付ねじ(4本) 21XM | 451 |
| 19 | 23861000 | リアハウジング 21XM | 3,740 |
| 20 | 23852200 | ドライブシャフトナット 21XM | 484 |
| 21 | 23871010 | アウトボードユニット一式 21XM VER2 | 20,625 |
| 21-A | 23871100 | アウトボードユニット本体 21XM | 7,744 |
| 21-B | 23871200 | サイドプレート 21XM | 1,331 |
| 21-C | 23873010 | フレキシブルワイヤー一式 21XM | 1,903 |
| 21-C1 | 23873000 | フレキシブルワイヤー 21XM | 1,562 |
| 21-C2 | 23873100 | フレキシブルワイヤーアウターパイプ 21XM | 451 |
| 21-D | 23871400 | プロペラシャフト 一式 21XM | 3,982 |
| 21-E | 23810000 | プロペラナット M4 21XM | 231 |
| 21-F | 23874500 | ステアリングアーム 21XM | 671 |
| 21-G | 23874100 | アッパーアーム 21XM | 1,331 |
| 21-H | 23874000 | マウントプレート 21XM | 1,331 |
| 21-I | 23874200 | ロアアーム 21XM | 1,111 |
| 21-J | 23874300 | アームシャフト 一式 21XM | 671 |
| 21-K | 23871300 | キャビテーションプレート 21XM | 1,331 |
| 21-L | 28181950 | ユニバーサルニップル No.17 | 660 |
| 21-M | 22681953 | ニップルNo.1 | 231 |
| 22 | 23870000 | プロペラ(マリンスクリュー) 42mm 21XM | 1,056 |
| | 71608001 | グローブプラグNo.8 | 968 |

*ねじの種類

C…キャップスクリュー B…バインドねじ M…丸平ねじ
F…皿ねじ N…なべねじ S…セットスクリュー



| No. | 品名コード | 品名 | 価格(円) |
|-----|----------|-------------------------------|-------|
| 1 | 24981405 | スロットルアーム 一式 4BK-4E,20J,FF | 297 |
| 1-1 | 26381501 | セットスクリュー | 231 |
| 2 | 25381203 | キャブレターローター 4D,20J | 1,320 |
| 3 | 26781309 | アイドル調整バルブ 一式 2D-7B | 539 |
| 3-1 | 24881824 | "O"リング(2個) (7B) | 231 |
| 4 | 26781506 | ロータースプリング 2D-7B,20C,40B,60C | 231 |
| 5 | 25382100 | キャブレター本体 (20J) 21XM | 4,422 |
| 6 | 25381220 | ローターガイドスクリュー 4D | 231 |
| 7 | 22681953 | 燃料インレット(No.1) | 231 |
| 8 | 27881900 | ニードルバルブ 一式 20J,2D-5B,6B | 1,188 |
| 8-1 | 24981959 | ニードル 一式 20J,2D-5B,6B | 660 |
| 8-2 | 24981837 | "O"リング(2個) | 308 |
| 8-3 | 26381501 | セットスクリュー | 231 |
| 8-4 | 27381940 | ニードルバルブホルダー 一式 20C,60U,70D,7H | 539 |
| 8-5 | 26711305 | ラチェットスプリング No.4 | 231 |
| 9 | 29015019 | キャブレターガスケット 20E,60F,60MC,70D | 231 |