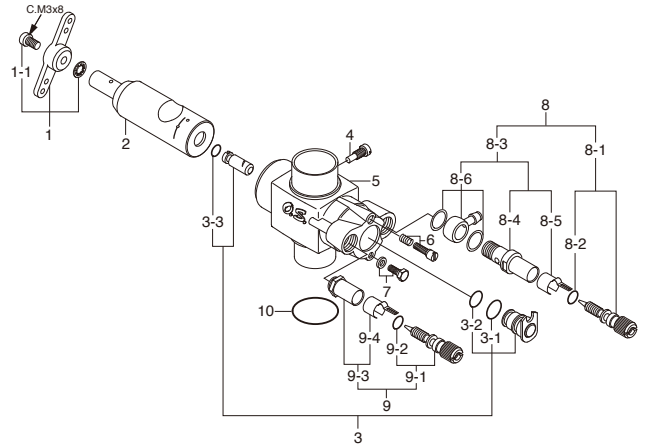
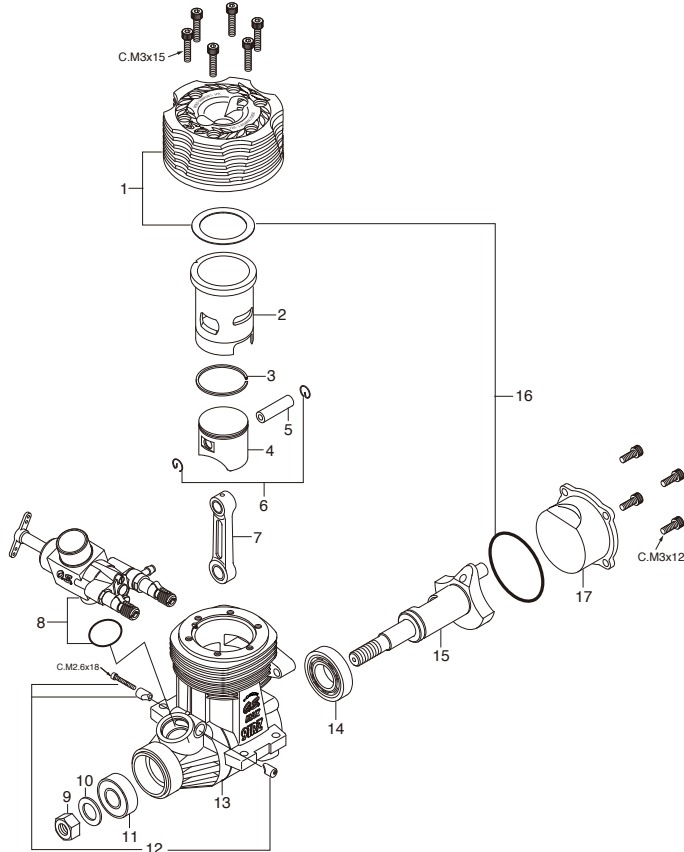


MAX-91RZ-H RING

(18500) ¥35,700

TYPE 60M-C

(29183000) ¥9,450



*ねじの種類

C...キャップスクリュー B...バインドねじ M...丸平ねじ
F...皿ねじ N...なべねじ S...セットスクリュー

No.	品名コード	品名	価格 (円)
1	29064000	ヒートシンクヘッド	7,665
2	29063100	シリンダーライナー	5,355
3	29503400	ピストンリング	1,260
4	29063200	ピストン	2,835
5	29066000	ピストンピン	525
6	27917000	ピストンピンリテーナー (2個)	189
7	29505010	コンロッド	1,365
8	29183000	キャブレタースロットル 60M-C	9,450
9	45010002	プロペラナット	105
10	46120000	スラストワッシャ	116
11	26731002	クランクシャフトベアリング (前)	788
12	23981700	キャブレターリテーナー 一式	378
13	29061010	クランクケース	9,660
14	27930000	クランクシャフトベアリング (後)	1,260
15	29062000	クランクシャフト	4,620
16	29061400	ガスケットセット	399
17	29067000	カバープレート	998
	71608001	グローブプラグNo.8	—
	27708200	ウッドラフキー	210
	41621100	ニードル調整用ねじ	168

No.	品名コード	品名	価格 (円)
1	27381410	スロットルアーム 一式	210
1-1	22826131	取付ねじ (2本)	105
2	29183200	キャブレターローター	1,890
3	29181610	アイドル調整バルブ 一式	1,470
3-1	27881810	"O" リング (大) (2個)	147
3-2	27881800	"O" リング (小) (2個)	147
3-3	27881820	"O" リング (大) (2個)	147
4	45581820	ローターガイドスクリュー	116
5	29183100	キャブレター本体	4,410
6	27881330	アイドル調整ねじ	179
7	27681340	アイドルバルブストッパー 一式	105
8	27081900	ニードルバルブ 一式 (メイン)	1,365
8-1	27981910	ニードル	578
8-2	24981837	"O" リング (2個)	231
8-3	46181940	ニードルバルブホルダー 一式	788
8-4	46181941	ニードルバルブホルダー	410
8-5	26711305	ラチェットスプリング	105
8-6	46181950	燃料インレット	347
9	27981900	ニードルバルブ 一式 (中速用)	998
9-1	27981910	ニードル	578
9-2	24981837	"O" リング (2個)	231
9-3	27381940	ニードルバルブホルダー 一式	420
9-4	26711305	ラチェットスプリング	105
10	29015019	キャブレターガスケット	105
	41621100	ニードル調整用ねじ (5本)	168

O.S. 純正パーツ&アクセサリ

品名コード	品名	価格 (円)
27708010	ドライブワッシャ (ウッドラフキー付)	788
71705000	インフライトコントロールニードルバルブ	1,890
71531010	バブレスウエイトS	630
72403050	スーパーフィルター (L)	525
55500003	ノルトロックワッシャM4 (10組入)	735
71530510	クランクシャフトクランプ91	1,050
79871055	キャップスクリューセット (M2.6x18) (10本入)	315
79871110	キャップスクリューセット (M3x8) (10本入)	315
79871140	キャップスクリューセット (M3x12) (10本入)	315
79871150	キャップスクリューセット (M3x15) (10本入)	315
71521000	ロングプラグレンチ	714

*表示価格は税込です。製品改良のため、予告なく仕様・価格等変更する場合があります。 090800