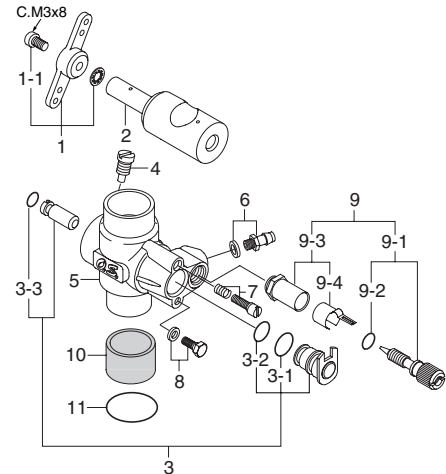
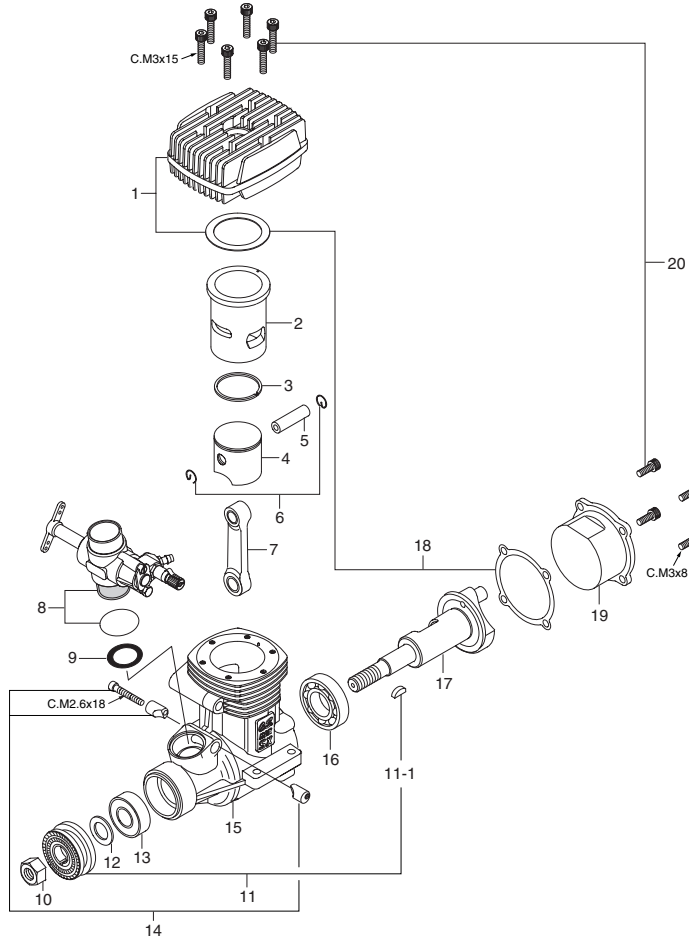


## MAX-50SX-HRING

(15500) ¥20,000

### TYPE 40E

(25281000) ¥5,000



\*ねじの種類

C…キャップスクリュー B…バインドねじ M…丸平ねじ  
F…皿ねじ N…なべねじ S…セットスクリュー

No.	品名コード	品名	価格(円)
1	25204000	ヒートシンクヘッド	2,500
2	25203100	シリンダーライナー	3,000
3	25303400	ピストンリング	1,200
4	25203200	ピストン	1,800
5	25206000	ピストンピン	430
6	25217000	ピストンピンリテイナー (2個)	200
7	25205000	コンロッド	1,000
8	25281000	キャブレタースロットル 40E	5,000
9	23818190	キャブレターシールワッシャ	100
10	23210007	プロペラナット	100
11	27708010	ドライブワッシャ	750
11-1	27708200	ウッドラフキー	200
12	46120000	スラストワッシャ	110
13	26731002	クランクシャフトベアリング (前)	750
14	23981700	キャブレターリテイナー 一式	360
15	25201000	クランクケース	3,600
16	26730010	クランクシャフトベアリング (後)	1,200
17	25202000	クランクシャフト	2,800
18	25214000	ガスケットセット	250
19	25207000	カバープレート	400
20	25613000	スクリューセット	330
	71608001	グロープラグNo.8	480

No.	品名コード	品名	価格(円)
1	27381410	スロットルアーム 一式	200
1-1	22826131	スロットルアーム取付ねじ(2本)	100
2	25281200	キャブレターローター	1,300
3	25281600	アイドル調整バルブ 一式	1,000
3-1	27881810	"O"リング(大) (2個)	140
3-2	27881800	"O"リング(小) (2個)	140
3-3	27881820	"O"リング(大) (2個)	140
4	45581820	ローターガイドスクリュー	110
5	25281100	キャブレター本体(サーモインシュレーター付)	2,000
6	22681953	燃料インレット(No.1)	110
7	27881330	アイドル調整ねじ	170
8	27681340	アイドルバルブストッパー 一式	100
9	27981900	ニードルバルブ 一式	950
9-1	27981910	ニードル 一式	550
9-2	24981837	"O"リング(2個)	220
9-3	27381940	ニードルバルブホルダー 一式	400
9-4	26711305	ラチェットスプリング	100
10	23818140	サーモインシュレーター	700
11	29015019	キャブレターガスケット	100

#### O.S. 純正パーツ&アクセサリ

品名コード	品名	価格(円)
71705000	インフライトコントロールニードルバルブ	1,800
72403050	スーパーフィルター (L)	500
55500002	ノルトロックワッシャM3 (10組入)	450
71530400	クランクシャフトクランプ3246	1,000
71521000	ロングプラグレンチ	550