

OS ENGINE

MAX-46FX-HRING

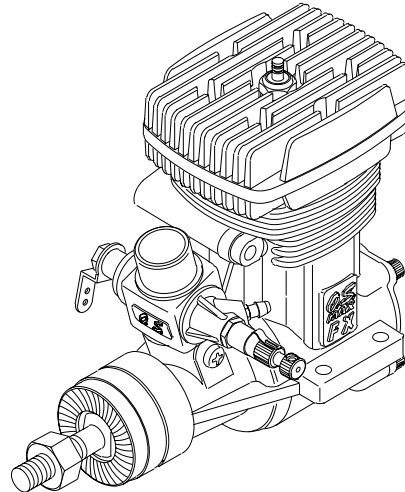
—— エンジン取扱説明書 ——

このたびはOSエンジンをお買い上げいただき、
まことにありがとうございます。

この取扱説明書と「保証書」をよくお読みの
うえ正しくお使いください。
とくに「安全上のご注意」は必ずお読みく
ださい。

また必要なときに、参照できるように取扱説
明書は大切に保管してください。

使用する模型や無線操縦装置等の説明書も、
あわせてお読みください。



目 次

安全上のご注意 -----	2~6	調整 -----	17~20
特徴、エンジン各部の名称 -----	7	キャブレター調整の手順 -----	21
エンジンの取付け -----	8~9	リンケージの注意事項 -----	22
クーリングファン組付けについて -----	9	使用後の手入れ -----	23
始動の前に -----	9~11	エンジンの分解図と部品表 -----	24~25
グロープラグについて -----	11~12	キャブレター(40C)の分解図と部品表 -----	26
燃料 -----	12	三面図 -----	27
キャブレタースロットルについて -----	13	オプションパーツ&アクセサリ -----	28
始動 -----	14~15	アフターサービス -----	29~30
ブレークイン -----	16		

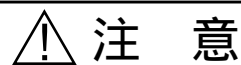
安全上のご注意

- * ご使用の前にこの「安全上のご注意」をよくお読みの上、正しくお使いください。
- * この安全上の注意事項は、あなたや他の人々への危害や損害を未然に防止するためのものです。いずれも安全に関する重要な内容ですので必ず守ってください。
常に安全を心がけエンジンの馬力を軽視しないこと。エンジンを安全に使用するの
はあなた自身の責任です。いつも注意深く分別ある行動をして、楽しく使用してください。

この注意事項は誤った取扱いをした時に、生じる危害や損害の程度を「警告」「注意」
に区分しています。



この表示の欄は、人が死亡または重傷
を負う可能性が想定される内容です。



この表示の欄は、人が中程度または軽
傷を負う可能性及び物的損害のみの発
生が想定される内容です。

警告

回転しているローターには
絶対に触れないでください。
ケガをする恐れがあります。



燃料は有毒ですので目や口
に入れないでください。幼
児や子供の手の届かない冷
暗所で保管してください。
健康を害する恐れがあります。



燃料は火気厳禁です。
火災の恐れがあります。



運転中、運転直後のエンジ
ン本体やサイレンサー、マ
ニホールドに触れないでく
ださい。やけどの恐れがあ
ります。



換気の悪い場所（密閉したガレージ
や室内等）で運転しないでください。
有害な一酸化炭素等を排出しますの
で必ず戶外で運転してください。
健康を害する恐れがあります。

注 意

- このエンジンは模型ヘリコプター用です。模型用以外に、使用しないでください。ケガや故障の原因となります。
- 必ず消音効果の高いサイレンサーを使用してください。耳に損傷を受ける恐れがあります。
- エンジンは模型に搭載してから始動してください。搭載前に始動するとケガの恐れがあります。
- エンジンを使用するときは、子供や周囲の人々は安全のために、模型の周囲10メートル以上離してください。エンジン始動後は模型には、近付けないでください。ケガをする恐れがあります。
- 模型にエンジンを取り付けるときは、模型の説明書の指示に従って、確実に取り付けてください。エンジンがはずれてケガをする恐れがあります。
- プラグの通電しての点検時は手で持たないこと。また顔を近付けないでください。コイル内の燃料が沸騰してやけどをする恐れがあります。
- 洋服のヒラヒラしたような部分（シャツのそでとかネクタイ、スカーフ等）がローターの近くに来ないようにしてください。シャツのポケットから、鉛筆やねじまわし等がローターに落ちてこないように注意すること。ケガをする恐れがあります。

注 意

- エンジンを始動するときは、安全メガネや手袋を着用し、必ずスターターを使用してください。ケガをする恐れがあります。
- 飛行前にスロットル・リンクージをチェックしてください。はずれるとケガをする恐れがあります。
- グロープラグクリップやそのコードが、回転部分にからまないようにしてください。巻き込んでケガをする恐れがあります。
- エンジンを始動するときは、ローターヘッドをしっかりおさえ、スターターで始動してください。ローターがまわってケガをする恐れがあります。
- エンジンの始動時はいきなり高速運転しないでください。ローターがまわってケガをする恐れがあります。
- キャブレターの調整はエンジン回転を最低速にし、ローターを停止させてから行なってください。ケガをする恐れがあります。

⚠ 注 意

- エンジンを始動させたままで、模型を持ち歩くときはローターをしっかりと固定し、回転部分に触れないようにしてください。ケガをする恐れがあります。
- エンジンを停止する時はスロットルを全閉にし、燃料供給を止めてください。その際、回転部分には触れないでください。ケガをする恐れがあります。
- プラグヒートをしなくてもスターターでエンジンを回転させると始動することがあります。ケガや故障の原因となります。

-6-

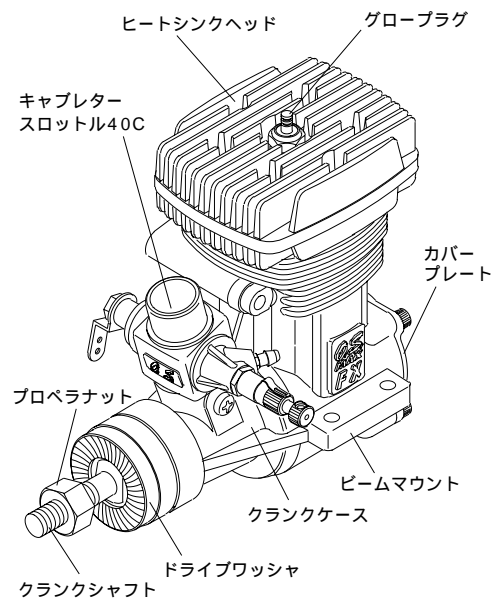
特 徴

このエンジンは、小型ヘリコプターで、より高度なフライトや、スケールボディでのフライトを楽しみたい方のために開発された、小型ヘリコプター専用ハイパワーエンジンです。

注 意

最初の間(ブレークインが終わる頃まで)は、低トルクのスターターでは回しきれない場合があります。
この様な場合は高トルクタイプのスターターを使用して下さい。またクランクケース内やシリンダー内に燃料が多量に入った場合(オーバーチョーク)、スターターで無理に回すとエンジンが壊れる場合があります。
プラグをはずすか、ゆるめて燃料を排出し、スターターで軽くまわるのを確認の上、始動して下さい。

エンジン各部の名称



-7-

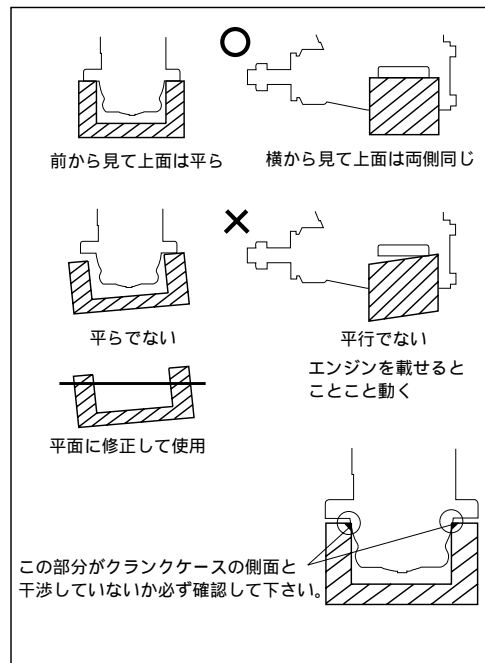
グロープラグの取付け

ワッシャをプラグに入れて、取り付けて下さい。締め付けすぎに注意して下さい。
又、新しいプラグに交換される時は同時にワッシャも新品に交換して下さい。



エンジンの取付け

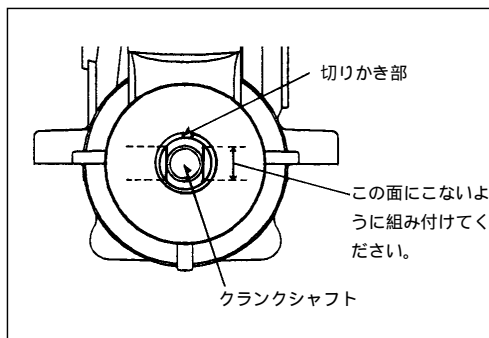
エンジンを機体に搭載する場合、次のことに注意してください。エンジン本体の取付面（ビームマウントの下面）は、高精度に平面加工してあります。機体側のエンジンマウントが平面でないと、クランクケースやシリンダーライナー、ベアリングなどを变形させ、エンジンの性能を十分発揮できないばかりでなく、エンジン本体を駄目にしてしまうことがあります。機体側のエンジンマウントが平面になっていることを確認の上、3mmの六角穴付キャップスクリューで取り付けてください。エンジンの取付ねじには、ノルトロックワッシャ（別売）、ゆるみ止め剤などを使用し、確実な締め付けを行ってください。



-8-

クーリングファン組付けについて

このエンジンには、ドライブワッシャが標準で装備されています。しかし、機体によってはドライブワッシャを使用せず、オプションのテーパコレットが必要な機種があります。この場合、図のようにテーパコレットの切断部分がクランクシャフトの平らな面に重ならないように組み付けてください。また、テーパコレットを使用する場合、スラストワッシャは必要ありません。



始動の前に

用具

このエンジンを始動するために、次のような用具が必要です。エンジンを購入された販売店等に相談して購入してください。

燃料

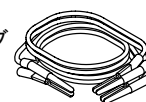
模型グローエンジン用燃料で、ニトロメタンを10～30%含んだもの。燃料に含まれた潤滑油により、合成油系とひまし油系があり、どちらでもかまいませんが、潤滑油は容積比で最低18%以上のものをご使用ください。

グロープラグ

このエンジンには、OSグロープラグNo.8を標準で付属しております。

ブースターコード

始動用バッテリーからグロープラグへ電源を流すためのコードです。

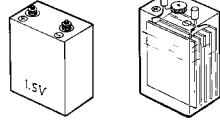


-9-

始動用バッテリー

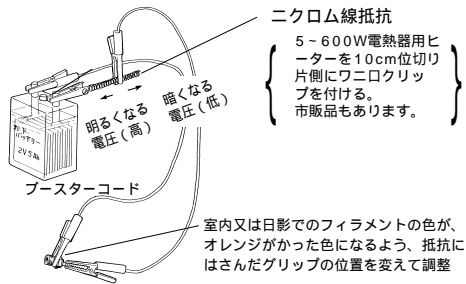
グロープラグを赤熱するための電源です。

または



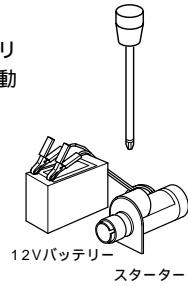
1.5ボルト乾電池 (平角3号以上) 2ボルトバッテリー (容量5Ah以上)

2ボルトバッテリーを使う時は右のような使い方をします。直接グロープラグに接続するとフィラメントが断線します。



スターティングシャフト

電動スターターに取り付け、ヘリ本体に押し込み、エンジンを始動させます。



電動スターターおよびその電源エンジンを始動時に使用します。

燃料ポンプ

燃料缶から燃料タンクへ燃料を移す時に必要です。手まわしまたは電動の燃料ポンプが便利です。



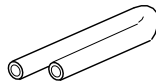
燃料缶用フィルター

手回しポンプや電動ポンプの吸入口に取り付けて、燃料タンク内へごみが入らないようにします。



シリコンチューブ

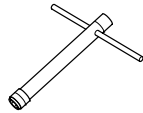
燃料の配管に使用するもので、内径2mm、外径5~5.5mm位のもので良いでしょう。



プラグレンチ

グロープラグをエンジンに付け外しする工具です。

OSロングプラグレンチ(オプション)は六角部に組み込まれたボールにより、プラグを確実にキャッチ、プラグの取り外しが行えます。



グロープラグについて

グロープラグは使用される燃料や気象などにより、エンジンに作用する性質が変化します。実際にテストの上、最良のものを選んでください。もし、グロープラグのフィラメントが断線したり、傷んだ場合は同じNo.8、他にA3かA5を使用してください。

グロープラグの役目

グローエンジン始動時は通電しフィラメントを赤熱させ点火させます。始動後は通電を止めても前サイクルの燃焼熱によりプラグのフィラメントが赤熱され回転が持続します。高回転時にはフィラメントが高温となり早いタイミングで点火し、低回転時には遅いタイミングで点火を行います。

グロープラグを長持ちさせるコツ

グロープラグは消耗品と考えてください。使い方次第でプラグの寿命は大きく変わります。ここでプラグを長持ちさせるコツをいくつかご紹介しましょう。

グロープラグを中速以上の回転域では、プラグヒートの電源を切ること。

あまりニードルを絞すぎない。

エンジンにマッチしたプラグを使用する。

なるべく低ニトロ燃料を使用する。

グロープラグの交換の目安

エンジンの性能を100%維持するには、いつもプラグをベストコンディションに保つ必要があります。こういう場合は早めにプラグを新品に交換してください。

フィラメントの表面が荒れて白色化している場合。

異物が付着している場合。

フィラメントが変形している場合。

フィラメントの表面が汚れている場合。

プラグの本体が錆びている場合。

混合気が濃いときにエンジンが止まりやすくなった時。

低速回転時に止まりやすくなった時。

始動性が悪い時。

燃 料

一般にヘリコプター用として市販されているニトロメタンが、10～30%入った燃料の中から、実際にテストの上最良のものを選んでください。潤滑油は良質のものであれば、合成油系でもひまし油系でも問題ありませんが、容積比で少なくとも18%以上入っているものを使用してください。飛行中、燃料の残量がよくわかるように使用される着色剤や、あらかじめ着色された燃料は、本来燃料の持っている特性を変えたり、着色剤がエンジン内に付着し、エンジンの調子をくずす場合があります。十分吟味、テストの上ご使用ください。長時間使いたれた燃料から他の燃料に変えた場合は、しばらくの間エンジンが不安定になる場合があります。このエンジンに限ったことではなく、一般の全てのグローエンジンに言えることで、エンジンが新しい燃料になじみ、安定してまわるまで数フライト、ブレイクインの要領で運転してください。



燃料は有毒ですので目や口に入れないでください。幼児や子供の手の届かない冷暗所で保管してください。健康を害する恐れがあります。



燃料は火気厳禁です。火災の恐れがあります。

キャブレタースロットルについて

ヘリコプターは、エンジンのスロットル操作が機体の昇降を受け持っていますので、その調整は飛行性能を大きく左右します。ブレイクインが完全に終わってからキャブレタースロットルの最終調整を行ってください。

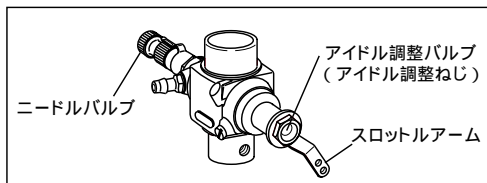
このキャブレターには、次の2つの調整部分があります。

●ニードルバルブ

全回転域、主に高速回転における混合気を調整します。ニードルバルブを調整すると、中速付近にも影響します。

●アイドル調整バルブ(アイドル調整ねじ)

安定したアイドル回転と、スムーズな中速への加速が得られるようアイドル回転時の混合気を調整します。(工場出荷時に調整してありますので、運転してみて再調整が必要な場合のみ調整してください。)アイドル調整バルブを調整すると中速付近にも影響します。



アイドル調整バルブ(アイドル調整ねじ)の基準位置

スロットルの調整中、アイドル調整調整バルブを動かさずして基準の位置から大きくずれてしまうことがあります。その場合は次の方法で元の位置に戻してください。

スロットルアームについているコントロールロッドを取り外し、サーボとキャブレターを離してください。

次にキャブレターローターを右にいっぱい回して、キャブレターを全閉にしてください。

この状態でアイドル調整バルブを右(時計の回転方向)に回し、軽く当たった所で止めます。この時、軽く当たった所からさらに強くねじ込まないよう十分注意してください。

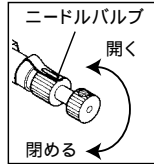
そこからアイドル調整バルブを左(反時計方向)へ2 $\frac{1}{2}$ 回転戻したところが、工場で調整された元の位置です。この位置を基準にしてアイドル調整を行ってください。

始 動

実際に使用される燃料を使用します。必ずマフラープレッシャー(マフラーから出ているニップルと燃料タンクとを燃料チューブでつなぐことで完成します)を使用してください。

1. ニードルバルブの開閉

ニードルバルブは図のように時計方向に回すことを閉めると呼び、反時計方向へ回すことを開くと呼びます。

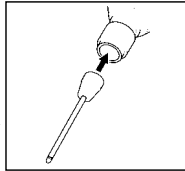


2. ニードルバルブを開く

まずニードルバルブを時計方向に、ゆっくり止まるまで閉める。止まった位置が全閉位置です。この時の位置をおぼえておくくと便利です。止まった位置から約2回開いてください。

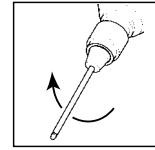
3. スターターの準備

スターターにスターティングシャフトを確実に取り付けます。ずれて取り付けるとスターティングシャフトがぶれて危険です。



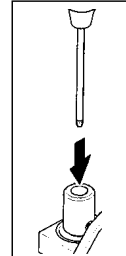
4. スターターの回転方向の確認。

図のように回転しているか確認して下さい。逆回転している場合は、コードを逆に接続して下さい。



5. スターターの差し込み

スターティングシャフトの先端を、シャフトカップに確実に差し込みます。

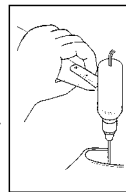


6. チョーク

プラグヒートを行わずにスロットルバルブをアイドルリングの位置から少し開きます。燃料がキャブレターのインレットに吸い込まれるまで、スターターでエンジンを回転させます。

7. 始動の準備

エンジンコントロールスティックを最低速、エンジントリムがセンター位置にあることを確認後、送信機側のアイドルアップスイッチがOFFになっていることを確認します。エンジンが始動してもローターが回転しないように、ローターヘッドを手で押さえ、スキッド等を足で固定します。



-14-

8. 始動

プラグヒートを行い、スターターのスイッチをONにします。しばらくするとエンジンが始動します。始動したらスターターのスイッチをOFFにして、スターティングシャフトの回転が止まるのを確認して、シャフトを抜きます。

9. エンジンの停止

送信機のスロットルトリムを、一番下側へ下げます。

エンジンが停止しない場合

必ずローターヘッドを持って、シリコンチューブを指でつまんで、燃料供給を止めます。それでも停止しない場合は、キャブレターからシリコンチューブを外して下さい。スロットルのリンケージを再調整して下さい。スロットルスティック及びスロットルトリムが一番下側のときに、キャブレターローターが全閉になるよう調整して下さい。

(注 意)

エンジンが始動直後、混合気が濃すぎてスロットルレスポンスが悪い場合や、すぐにエンジンがストップする場合は、燃料パイプをエンジンの回転が上がり安定するまで指でつまんでください。(1~2秒間)



回転しているローターには絶対に触れないでください。ケガをする恐れがあります。

-15-

ブレークイン

このエンジンは、テストベンチに取り付けてのブレークインは必要ありません。しかしながら、エンジンの性能を十分に発揮させ、その性能を長く維持させていくためには、ある程度のブレークインは必要です。実際に使用するヘリコプターにエンジンを搭載し、ヘリコプターを飛行させながらブレークインを行ってください。

実際に使用される燃料で、最初数回の飛行を濃い目の混合気で運転してください。

ヘリコプターは、固定翼機(普通の飛行機)と違って、スロットルが正味機体の上昇、下降を受け持っています。あまり濃い目の混合気(ニードルバルブを開きすぎ)にセットしますと、エンジンのスロットルレスポンス(反応)が悪く飛ばしにくくなったり、最悪の場合はエンジンストップを起こすことさえあります。

従って濃い目といっても通常飛行させるニードルバルブ開度より約 1/4 回転(全閉から約 1½ 回転)開き、最良のニードル位置より少し濃い目になるようにしてください。

もちろん最初からニードルバルブを絞らず、薄目の混合気で運転することはオーバーヒートの原因になり、エンジンの寿命を短くします。常に少し濃い目の混合気で運転するように心がけてください。

調 整

以下は、ニトロメタン 10 ~ 30%、合成潤滑油 25% の燃料を使用した標準的な調整方法です。

一般にニトロメタンの割合が多くなるとニードルを開く(濃くする)方向に調整する必要があり、ニトロメタンの割合が少なくなると、ニードルを絞る(薄くする)方向に調整する必要がありますが、潤滑油の種類(性質、粘度など)や、割合にも大きく影響されます。

Ⓐ エンジンを始動する前に、次のことを確認してください。

ニードルバルブは全閉から約 2 回転開きます。

必ずマフラープレッシャーを使用してください。

エンジンコントロールスティックを最高速の位置にした時、キャブレターローターが全開になり、エンジンコントロールスティック及びエンジントリムを最低速の位置にした時、キャブレターローターが全閉になるかを調整確認してください。

(注 意)

このキャブレターは、アイドリング付近のローター開度を調整するローターストップ調整ねじは付いていません。アイドリング付近のキャブレターローター開度は、送信機のトリムレバーで調整できるようにリンケージしてください。

Ⓑ ニードルバルブ位置及び送信機の各スイッチ、スティック位置を確認してからエンジンを始動します。また、不用意にヘリコプターのメインローターが回転すると危険ですから、ヘリコプターのメインローターヘッドはしっかり押さえておいてください。

Ⓒ エンジンが始動したら、30 秒程暖気運転を行います。この時エンジンが止まるようであれば、スロットルを少し開いてアイドリングを上げてください。エンジンが暖まりましたらヘリコプターを離陸させます。

Ⓓ この時、排気口から白煙を多量に出し、もたつきながら回転が上昇するようでしたら、アイドリング時の混合気が濃すぎるしるしです。このような場合は、アイドル調整ねじを右へまわしてください。混合気が極端に濃い場合は、スロットルを開くと多量の白

煙を出し回転が上がりかけた時、エンジンの回転がばらついて不安定になり、急に回転が下がったり、アイドリングの時間を長くすれば回転が徐々に低下しやがて止まってしまいます。

(注意)

長い暖気運転の間に混合気が濃い状態になっている場合が多いので、一度ホバリングさせ着陸させた後、アイドリング時の混合気の状態を判断してください。

- ⑤ 逆に排気口からほとんど白煙が出ないまま力のなさそうな爆発音を出し、回転の上昇をほとんど見ないままか、いったん回転が上がりかけてすぐに低下してエンジンが止まるような場合は、アイドリング時の混合気が薄すぎるしるしです。このような場合は、アイドル調整ねじを左にまわしてください。
- ⑥ いずれの場合も一回の調整は、調整ねじの回転角で約30°ずつ行ってください。
- ⑦ ほぼアイドリングの調整ができれば、次にホバリングの調整を行います。
- ⑧ ホバリングでスロットルを操作して中速(ホバリング付近)の混合気の濃さを見てください。白煙を多量に出してスロットルレスポンスが悪い場合は混合気

が濃すぎです。このような場合は、ニードルバルブを絞って(右へまわす)ください。

ただし、この時点での調整は上空飛行に移るためのものですから、少し濃い目にとどめ絞りすぎないように十分注意してください。

- ① 排気煙が薄く、スロットルレスポンスが良すぎてホバリングが安定せず、焼け気味(回転が上がってくる)になる場合は混合気が薄すぎです。このような場合は、ニードルバルブを開けて(左へまわす)ください。
- ② ここまでの調整が終わりましたらヘリコプターを着陸させて、もう一度アイドリングの調子をみます。
- ③ 着陸してエンジンがアイドリングになってから約10秒してからスロットルを開けてみます。(離陸させる)スムーズに立ち上がればOKです。混合気が濃いか薄いかの症状が出た場合は、再度アイドル調整バルブでアイドリングの調整をしてください。
- ④ 次に上空飛行をしてニードルバルブで高速回転の調整をします。
追い風直線飛行をさせ、伸びのある加速が得られ、引き起こした時に回転が落ちないところを見つけます。

加速が悪く、白煙を多量に出しながら回転に伸びのない時は、混合気が濃いのでニードルバルブを絞ります。

逆に加速は良いが、高速飛行後引き起こした時に、回転が下がったり、高速直線飛行中急に回転が低下したりする時は、混合気が薄くなっておりニードルバルブを絞りすぎです。直ちに着陸させてニードルバルブを開きます。

- ⑨ ニードルバルブが調整できたら、ホバリングの最終的な微調整を行います。
- ⑩ ヘリコプターで一番スロットルレスポンスが重要なのは、最も多用されるホバリング前後の回転です。このキャブレターは、アイドル調整バルブ、ニードルバルブの調整が出来ていれば、ホバリングでのスロットルレスポンス(混合気)も満足な結果が得られるはず。このキャブレターは、中速だけを単独に調整する装置はありません。したがって中速域の混合気の調整は、ニードルバルブとアイドル調整バルブの両方を動かして調整することになります。しかしニードルバルブは高速(フルスロットル)で、アイドル調整バルブはアイドリングで、最良の状態が得られるように先に調整していますから、中速の調

整のためにこれらの調整を変えることは、高速及びアイドルの特性を変えることとなります。したがって高速及びアイドリングの特性に大きく影響を与えない範囲で、中速の調整を次の要領で行ってください。

- ⑪ スロットルレスポンスが鈍感な場合(混合気が濃い)ニードルバルブを2~3コマ絞るかアイドル調整ねじを右に10~20°まわす。
- ⑫ スロットルレスポンスが敏感な場合(混合気が薄い)ニードルバルブを2~3コマ開くかアイドル調整ねじを左に10~20°まわす。
- ⑬ (注意)
中速の特性は、ヘリコプターの場合スロットル開度に対するメインローターのピッチ(スロットルカーブ、ピッチカーブ等)と深い関係があります。キャブレターの調整だけで希望の中速運転が出来ない場合は、それらの調整もご検討ください。

(注意)

燃料やサイレンサーを変える場合は、次のことに注意してください。

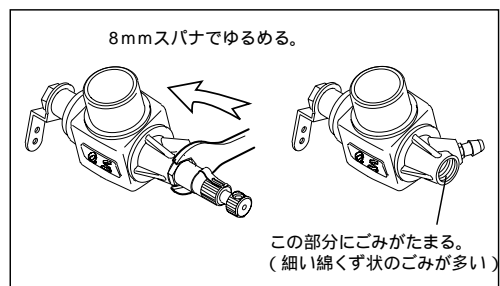
燃料を他のメーカーに変えた場合や、同じメーカーでも他の銘柄に変えて、ニトロメタンの割合や潤滑油の種類が変わった場合は、混合気の濃さに変化が生じることがあります。またサイレンサーの違いによりプレッシャー圧が変わると、ニードル開度も変化します。燃料やサイレンサーを変えた時、初めは安全のため濃い目になるように、ニードルバルブを今までの位置より約1/2回転多く開けて様子を見ます。

エンジンが新しい燃料になじむまでしばらく時間を要しますので、変えてから数タンク分運転終了まではニードルバルブ、アイドル調整バルブ共に、絞り過ぎないように慎重に調整してください。

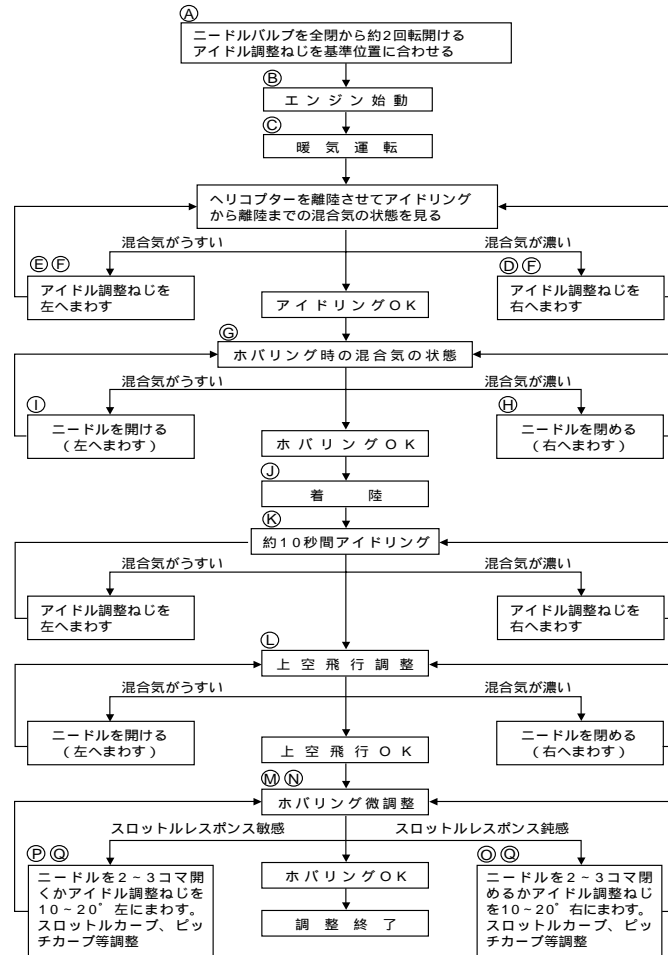
プラグ、ヘリコプターのメインローター、メインローターのピッチを変えた場合にも、注意深く混合気の状態やレスポンスを確認し、必要に応じて再調整を行ってください。また、気温や湿度の変化によっても、再調整が必要になる場合があります。

取扱上の注意と掃除

使用される燃料中にごみなどが含まれていますと、キャブレタートラブルの原因になります。燃料缶と燃料タンクの間には性能の高いフィルターを使用し、燃料タンクにごみが入らないようにしてください。弊社ではダブルのフィルター機構を持った燃料缶用高性能フィルター“スーパーフィルター”(コードNo.72403050)を別売で用意しておりますのでご利用ください。また定期的に燃料フィルター及びキャブレターの掃除をしてください。キャブレターまで送られたごみは、ほとんど図に示される部分にたまりますので、ニードルバルブ・ホルダーをはずして掃除してください。

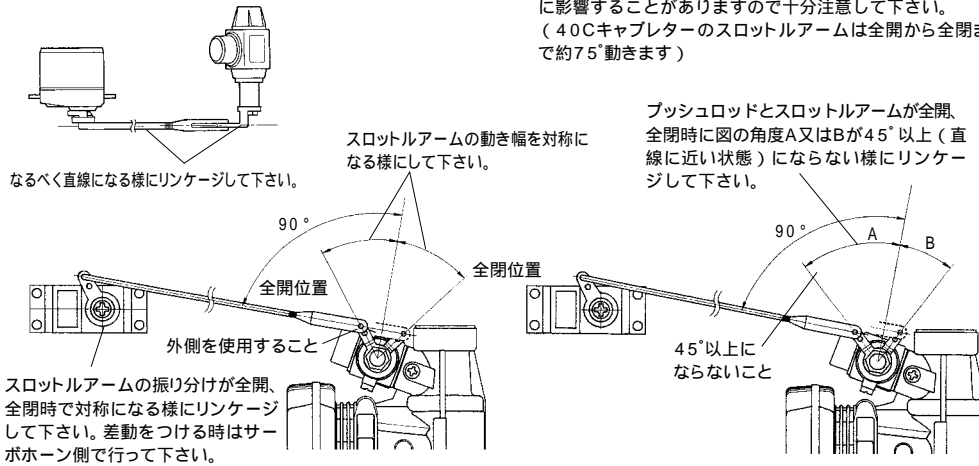


キャブレター調整の手順



注意：ヘリコプターに搭載しリンケージする場合、下記の注意を守って行って下さい。

* 右下図のようになりますとキャブレターの中心からキャブアームが離れているためローターの動きがしぶくなったり重くなったりし、最悪の場合ロックする場合があります。又、燃料中に含まれる潤滑油の種類によっても、ローターの動きに影響することがありますので十分注意して下さい。
(40Cキャブレターのスロットルアームは全開から全閉までで約75°動きます)



使用後の手入れ

一日の飛行が終わったら、燃料タンクに残った燃料は必ず抜き取ってください。

その後もう一度エンジンを始動し、キャブレターや燃料パイプの中に残っている燃料がなくなるまで、アイドリングで運転してください。エンジンが止まったら、エンジンが暖かい内にスターターで4～5秒回し、エンジンやサイレンサー内部に溜まった廃油を排出してください。

さらにキャブレターの吸入口から防錆油をエンジン内部に少量注油し、エンジン内部にゆきわたるようスターターで4～5秒回してください。

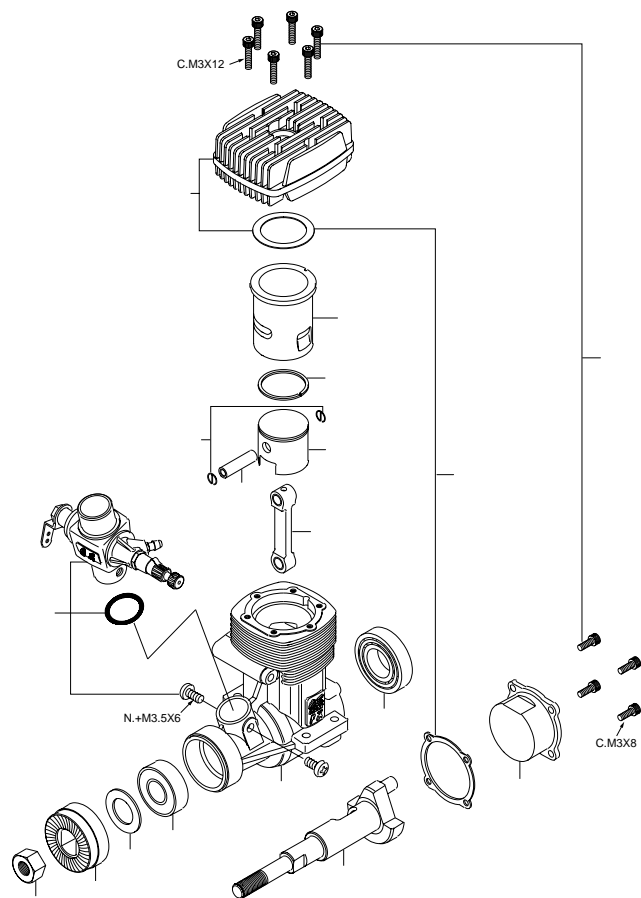
(注意)

防錆油はキャブレター内の“O”リングを傷める場合がありますので、キャブレターのニードルバルブやアイドル調整ねじまわりには防錆油を注油しないでください。

これによりかなりの防錆効果が得られ、また余分なオイル分が残らず、次回のエンジン始動がしやすくなります。

分解図

—24—



ねじの種類 C...キャップスクリュー M...丸平ねじ
F...皿ねじ N...なべねじ S...セットスクリュー

部品表

—25—

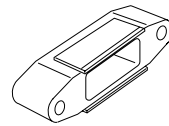
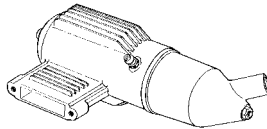
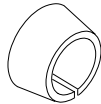
No.	品名コード	品名	価格(円)
①	25604200	ヒートシンク・ヘッド	1,700
②	25603100	シリンダー・ライナー	2,700
③	25303400	ピストン・リング	1,200
④	25603200	ピストン	1,600
⑤	24806301	ピストン・ピン	270
⑥	24817100	ピストン・ピン・リテーナー(2個)	100
⑦	25305002	コンロッド	900
⑧	25683000	キャブレター・スロットル 40C	4,000
⑨	23210007	プロペラ・ナット	100
⑩	25608000	ドライブ・ワッシャ	450
⑪	46120000	スラスト・ワッシャ	110
⑫	26731002	クランクシャフト・ベアリング(前)	750
⑬	25601100	クランクケース	2,500
⑭	26730010	クランクシャフト・ベアリング(後)	1,100
⑮	25602001	クランクシャフト	1,900
⑯	25614010	ガスケット・セット	200
⑰	25607010	カバー・プレート	300
⑱	25613010	スクリュー・セット	380
	71608001	グロープラグNo.8	480

製品改良のため、予告なく仕様を変更する場合があります。

*表示価格には消費税は含まれておりません。

O.S.純正パーツ & アクセサリー

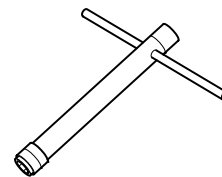
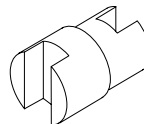
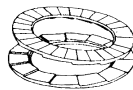
グローブプラグ No.8 ¥480 (71608001) A5 ¥500 (71605100)	テーパーコレット (25608100) ¥400	873サイレンサー (25425000) ¥1,600	90°アダプター (25425500) ¥750	エクステンション アダプター (25425600) ¥750
---	-----------------------------	--------------------------------	-----------------------------	--------------------------------------



スーパー フィルター (72403050) ¥500	バブレスウエイト (71531000) ¥850	ノルトロック ワッシャ M3 (55500002) ¥450	クランクシャフト クランプ3246 (71530400) ¥1,000	ロングプラグレンチ (71521000) ¥550
----------------------------------	-----------------------------	--------------------------------------	---	------------------------------



(L)



*表示価格には消費税は含まれておりません。

アフターサービス

エンジンの修理について

よく洗浄してエンジン本体のみを弊社「OSエンジンサービス係」までお送りください。(エンジン以外のものが付いていたり汚れがひどいと分解や洗浄に時間がかかり、修理代が高くなります)この時、故障時の状態及び修理希望事項を必ずお書き添えください。

原則として弊社到着後10日以内で修理完了致します。なお修理品は修理の内容及び注意事項を書いた修理カードを添えてご返送いたします。

修理品のお支払いについては、コレクトサービス(代金着払いシステム)により発送させていただきますので、お届けした際に修理代金及び送料をお支払いください。

交換部品について

この製品を購入された販売店でお買い求めください。もし販売店にストックがなく部品が入手できない場合は、弊社から直接購入することができます。この場合、品名コード、品名、数量を明記の上、部品代金(消費税分を加算して)+送料を現金書留か、普通為替で「OSエンジンサービス係」へお送りください。

送料は部品の大きさ、重さ、個数により変わります。下記の表をひとつの目安にして、多少加算した額を送料として同封してください。商品発送時に精算して、差額はお返します。

(封筒や梱包材料などの重さも加わりますのでご注意ください。)

重量	50gまで	75gまで	100gまで	150gまで	200gまで
料金	120円	140円	160円	200円	240円

重量	250gまで	500gまで	750gまで	1Kgまで	2Kgまで
料金	270円	390円	580円	700円	950円

送料は平成13年1月現在で法規改正などにより変更になる場合があります。

現金書留および普通為替以外でのお申込みは、コレクトサービス(代金着払いシステム)とさせていただきます。

エンジンを分解したり、組み立てたりすることに、あまり経験のない方には部品の交換はおすすめてできません。この製品を購入された販売店にご相談ください。

アフターサービスに関するお問い合わせは、下記の「OSエンジンサービス係」までお願い致します。

OSエンジンサービス係

電話 (06) 6702-0230 (直通)

FAX (06) 6704-2722

* 直通電話が混み合っている場合には、しばらくたってからおかけ直しいただくか、右記の電話番号(代表)あてにご連絡ください。

情報提供サービスのご案内

インターネットを利用してタイムリーな製品情報を提供しています。

ホームページ

- ・新製品情報 ・イベント告知
- ・トラブルシューティング ・カタログ請求

URL : <http://www.os-engines.co.jp>

- ・製品に関するご質問等は

E-Mail : info@os-engines.co.jp

本書の内容の一部または全部を無断で転載することは禁止されています。

本書の内容については、製品改良のため予告なしに変更する場合があります。

本製品の仕様、デザインおよび説明書の内容については、改良などにより予告なく変更する場合があります。

乱丁、落丁はお取り替えいたします。

小川精機株式会社

〒546-0003 大阪市東住吉区今川3丁目6番15号

電話 (06) 6702-0225番(代)

FAX (06) 6704-2722番



小川精機株式会社

〒546-0003 大阪市東住吉区今川3丁目6番15号

電話 (06) 6702-0225番(代)

FAX (06) 6704-2722番

URL : <http://www.os-engines.co.jp>