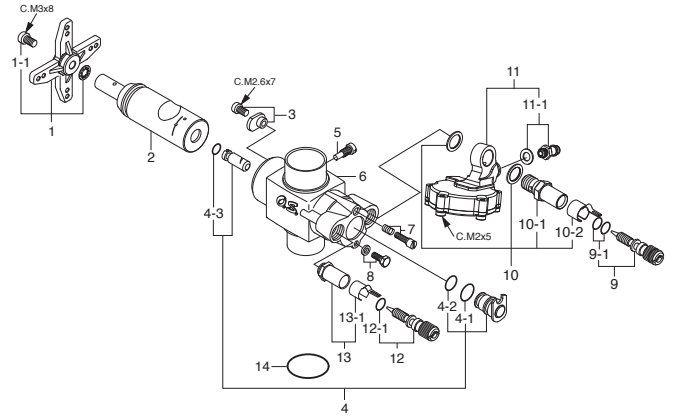
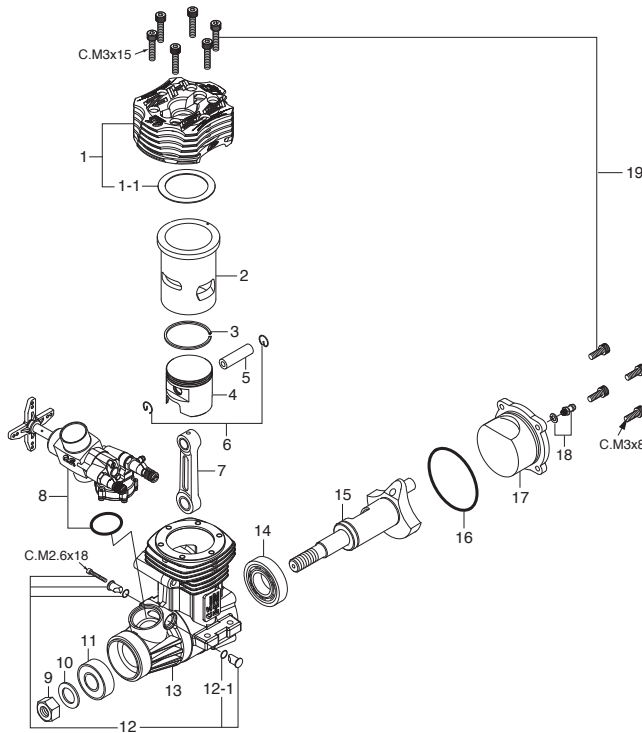


MAX-55HZ-R

(15650) ¥38,610

TYPE 40L-R

(25881010) ¥18,326



*ねじの種類

C…キャップスクリュー B…バインドねじ M…丸平ねじ
F…皿ねじ N…なべねじ S…セットスクリュー

キャップスクリューセット(各10本入) ¥407

品名コード	サイズ	エンジン使用本数
79871020	M2.6x7	ローターガイドワッシャ固定ねじ 1本
79871055	M2.6x18	リテーナー取付ねじ 1本

No.	品名コード	品名	価格(円)
1	25804010	ヒートシンクヘッド 55HZ-R	8,514
1-1	25804160	ヘッドガスケット 55HZ	231
2	25803100	シリンダーライナー 55HZ	4,334
3	27703400	ピストンリング 55HZ,61SF,RF,ハンノ2	1,584
4	25803200	ピストン 55HZ	2,618
5	25806000	ピストンピン 55HZ	407
6	25217000	ピストンピンリテーナー(2個) 50SX-H,HG,55AX	275
7	25205000	コンロッド 50SX-H,HG,55AX,BE	1,320
8	25881010	キャブレタースロットル(40L-R) 55HZ-R	18,326
9	23210007	プロペラナット(1/4-28) 21-61	231
10	46120000	スラストワッシャ 91FX,SX-H,SZ,FT160,FF	231
11	26731002	クランクシャフトベアリング(前) 40-61,70S,91S	1,001
12	25881700	キャブレターリテーナー 一式(40L) 55HZ	616
12-1	45566310	"O"リング(2個) S-5	231
13	25801000	クランクケース 55HZ	5,236
14	25830010	クランクシャフトベアリング(後) 50SX-H,55AX,HZ	1,837
15	25802000	クランクシャフト 55HZ	4,202
16	25804170	カバーガスケット(S28) 55HZ	231
17	25807010	カバープレート 55HZ-R	594
18	22681953	ニップル No.1	231
19	25613000	スクリューセット 50SX-H,40-46FX	451
	71608001	グローブラグNo.8	968
	72403070	逆止弁 91HZ-R,FS200S-FI	1,056

No.	品名コード	品名	価格(円)
1	29085140	スロットルアーム 一式(40L) 61B-P2	275
1-1	22826131	取付ねじ(2本) No.4	231
2	25881210	キャブレターローター(40L-R) 55HZ-R	2,365
3	25881220	ローターガイドワッシャ(40L) 55HZ	407
4	29085510	アイドル調整バルブ 一式(61B) 91HZ	1,837
4-1	27881810	"O"リング(大)(2個)(S-7) C14,86,60MC	231
4-2	27881800	"O"リング(小)(2個)(S-6) C14,86,60MC	231
4-3	27881820	"O"リング(大)(2個)(S-3)	231
5	45581820	ローターガイドスクリュー 20C,60MC,70D	231
6	25881100	キャブレター本体(40L) 55HZ	5,511
7	27881330	アイドル調整ねじ 40E,60LH,60MC	231
8	27681340	アイドルバルブストッパー 一式 60LH,40E	231
9	29085910	ニードル 一式(メイン) (61B) 91HZ	737
9-1	24981837	"O"リング(2個)	308
10	29181940	ニードルバルブホルダー 一式(60MP)	1,001
10-1	29181941	ニードルバルブホルダー(60MP) 91SZ-PS	528
10-2	26711305	ラチェットスプリング No.4	231
11	29088800	レギュレーター 一式 61E-R	9,174
11-1	22681953	燃料インレット(ニップルNo.1)	231
12	27981910	ニードル 一式(中速用) 20M,60B,60MC	737
12-1	24981837	"O"リング(2個)	308
13	27381940	ニードルホルダー 一式 20C,60U,70D,7H	539
13-1	26711305	ラチェットスプリング No.4	231
14	29015019	キャブレターガスケット 20E,60F,60MC,70D	231