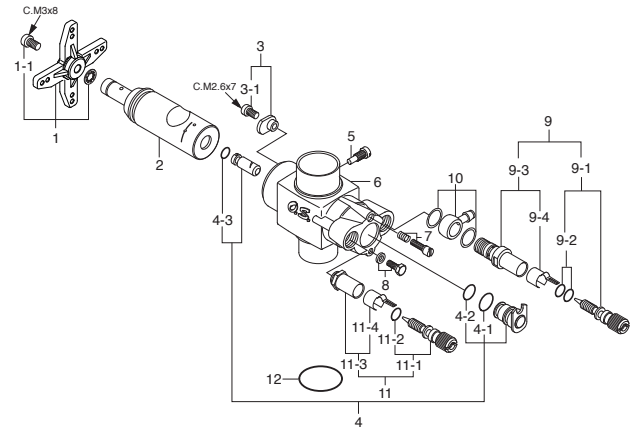
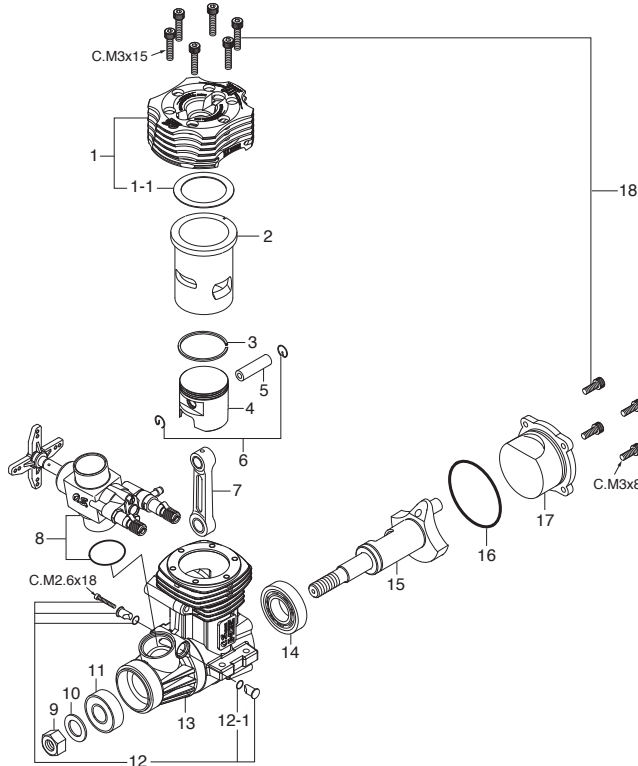


MAX-55HZ Hyper

(15630) ¥33,770

TYPE 40L

(25881000) ¥11,792



*ねじの種類

C…キャップスクリュー B…バインドねじ M…丸平ねじ
F…皿ねじ N…なべねじ S…セットスクリュー

キャップスクリューセット(各10本入) ¥407

品名コード	サイズ	エンジン使用本数
79871055	M2.6x18	リテイナー取付ねじ 1本

No.	品名コード	品名	価格(円)
1	25804000	ヒートシンクヘッド 55HZ	8,514
1-1	25804160	ヘッドガスケット 55HZ	231
2	25803100	シリンダーライナー 55HZ	4,334
3	27703400	ピストンリング 55HZ,61SF,RF,ハンノ2	1,584
4	25803200	ピストン 55HZ	2,618
5	25806000	ピストンピン 55HZ	407
6	25217000	ピストンピンリテイナー(2個) 50SX-H,HG,55AX	275
7	25205000	コンロッド 50SX-H,HG,55AX,BE	1,320
8	25881000	キャブレタースロットル(40L) 55HZ	11,792
9	23210007	プロペラナット(1/4-28) 21-61	231
10	46120000	スラストワッシャ 91FX,SX-H,SZ,FT160,FF	231
11	26731002	クランクシャフトベアリング(前) 40-61,70S,91S	1,001
12	25881700	キャブレターリテイナー 一式(40L) 55HZ	616
12-1	45566310	"O"リング(2個) S-5	231
13	25801000	クランクケース 55HZ	5,236
14	25830010	クランクシャフトベアリング(後) 50SX-H,55AX,HZ	1,837
15	25802000	クランクシャフト 55HZ	4,202
16	25804170	カバーガスケット(S28) 55HZ	231
17	25807001	カバープレート 55HZ	594
18	25613000	スクリューセット 50SX-H,40-46FX	451
	71608001	グローブプラグNo.8	968

No.	品名コード	品名	価格(円)
1	29085140	スロットルアーム 一式(40L) 61B-P2	275
1-1	22826131	取付ねじ(2本) No.4	231
2	25881200	キャブレターローター(40L) 55HZ	2,365
3	25881220	ローターガイドワッシャ(40L) 55HZ	407
3-1	79871020	ローターガイドワッシャ固定ねじ(10本)	407
4	29085510	アイドル調整バルブ 一式(61B) 91HZ	1,837
4-1	27881810	"O"リング(大)(2個) (S-7) C14,86,60MC	231
4-2	27881800	"O"リング(小)(2個) (S-6) C14,86,60MC	231
4-3	27881820	"O"リング(2個)(S-3)	231
5	45581820	ローターガイドスクリュー 20C,60MC,70D	231
6	25881100	キャブレター本体(40L) 55HZ	5,511
7	27881330	アイドル調整ねじ 40E,60LH,60MC	231
8	27681340	アイドルバルブストッパー 60LH,40E	231
9	29085900	ニードルバルブ 一式(メイン) (61B) 91HZ	1,265
9-1	29085910	ニードル 一式(61B) 91HZ	737
9-2	24981837	"O"リング(2個)	308
9-3	29085940	ニードルバルブホルダー 一式(61B) 91HZ	539
9-4	26711305	ラチェットスプリング No.4	231
10	29085950	燃料インレット(61B) 91HZ	539
11	27981900	ニードルバルブ 一式(中速用) 60B,60MC,60K	1,265
11-1	27981910	ニードル 一式 20M,60B,60MC	737
11-2	24981837	"O"リング(2個)	308
11-3	27381940	ニードルバルブホルダー 一式 20C,60U,70D,7H	539
11-4	26711305	ラチェットスプリング No.4	231
12	29015019	キャブレターガスケット 20E,60F,60MC,70D	231