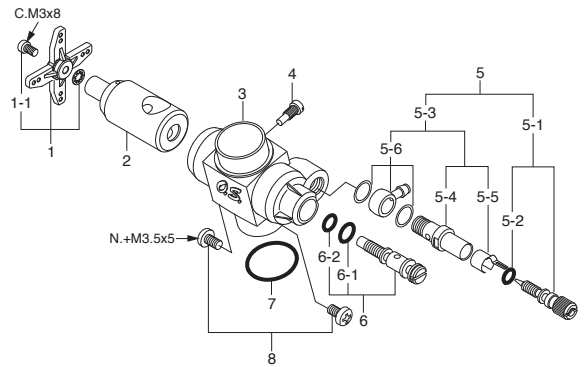
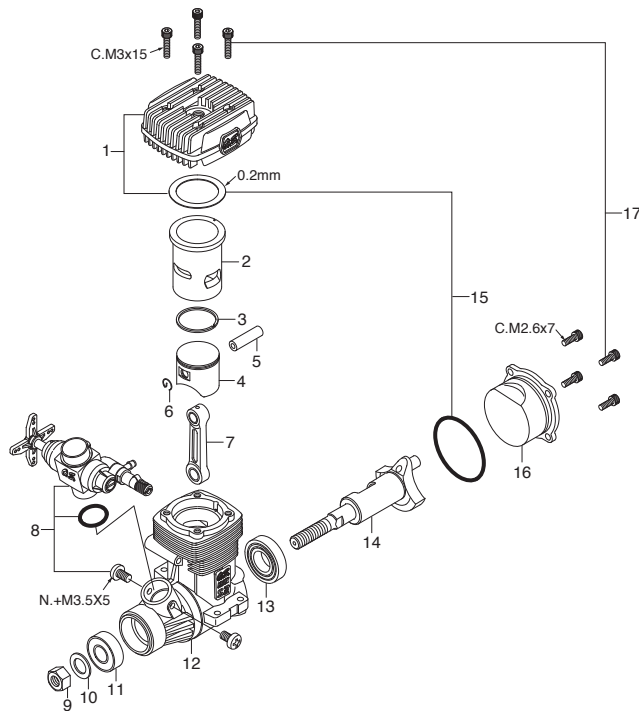


MAX-37SZ-HRING

(14000) ¥25,520

TYPE 20M

(23483000) ¥5,896



***ねじの種類**

C…キャップスクリュー B…バインドねじ M…丸平ねじ
F…皿ねじ N…なべねじ S…セットスクリュー

キャップスクリューセット(各10本入) ¥407

品名コード	サイズ	エンジン使用本数
79871020	M2.6x7	カバープレート取付ねじ 4本
79871110	M3x8	スロットルアーム取付ねじ 1本
79871150	M3x15	シリンダーヘッド取付ねじ 4本

No.	品名コード	品名	価格(円)
1	23414300	ヒートシンクヘッド 37SZ-H	2,893
2	23413100	シリンダーライナー 37SZ-H	2,409
3	25403400	ピストンリング 37SZ-H,40SF	1,584
4	23413200	ピストン 37SZ-H	1,980
5	23406000	ピストンピン 37SZ-H,32SX,SX-H	473
6	24517000	ピストンピンリテーナー(2個/1組) 30VG,37SZ,46VX	231
7	23415000	コンロッド 37SZ-H	1,188
8	23483000	キャブレタースロットル(20M) 37SZ-H	5,896
9	23210007	プロペラナット(1/4-28) 21-61	231
10	22620003	スラストワッシャ 37SZ,21-32	231
11	22831000	クランクシャフトベアリング(前) 25FX,32SX,37SZ	1,001
12	23411000	クランクケース 37SZ-H	3,674
13	23730000	クランクシャフトベアリング(後) 37SZ,21RZ	3,014
14	23412000	クランクシャフト 37SZ-H	3,278
15	23424000	ガスケットセット 37SZ-H	407
16	23427000	カバープレート 37SZ-H	407
17	23411300	スクリューセット 37SZ-H	407
	29085140	スロットルアーム 一式 40L 61B-P2	275
	71608001	グローブプラグNo.8	968

No.	品名コード	品名	価格(円)
1	29085140	スロットルアーム 一式 40L 61B-P2	275
1-1	22826131	スロットルアーム取付ねじ(2本) No.4	231
2	23483200	キャブレターローター(20M) 37SZ-H	1,584
3	23483100	キャブレター本体(20M) 37SZ-H	2,497
4	45581820	ローターガイドねじ 20C,60MC,70D	231
5	27081900	ニードルバルブ 一式 20M,60K,60MC	1,716
5-1	27981910	ニードル 一式 20M,60B,60MC	737
5-2	24981837	"O" リング(2個)	308
5-3	46181940	ニードルバルブホルダー 一式 FT,FF	1,001
5-4	46181941	ニードルバルブホルダー FT,FF,FR,91FX	528
5-5	26711305	ラチェットスプリング No.4	231
5-6	46181950	燃料インレット(ガスケット2枚付) 20M,FT,FF,FR,91FX	451
6	21285600	アイドル調整バルブ 一式 10C,20M	737
6-1	46066319	"O" リング(大)(2個) P-3	231
6-2	22781800	"O" リング(小)(2個) 10D,10F,1H-3H,20E	231
7	22615000	キャブレターガスケット 2A-3A,20C,20D	231
8	23081706	キャブレター取付ねじ(2本) 25-46LA,49PI	231