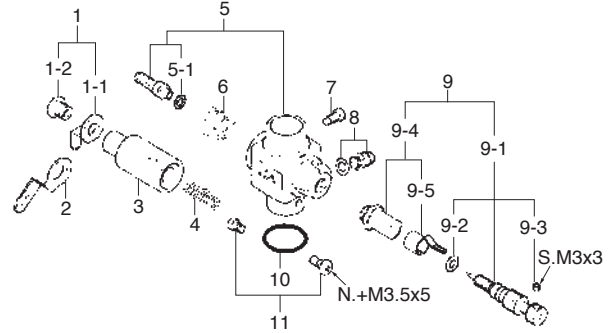
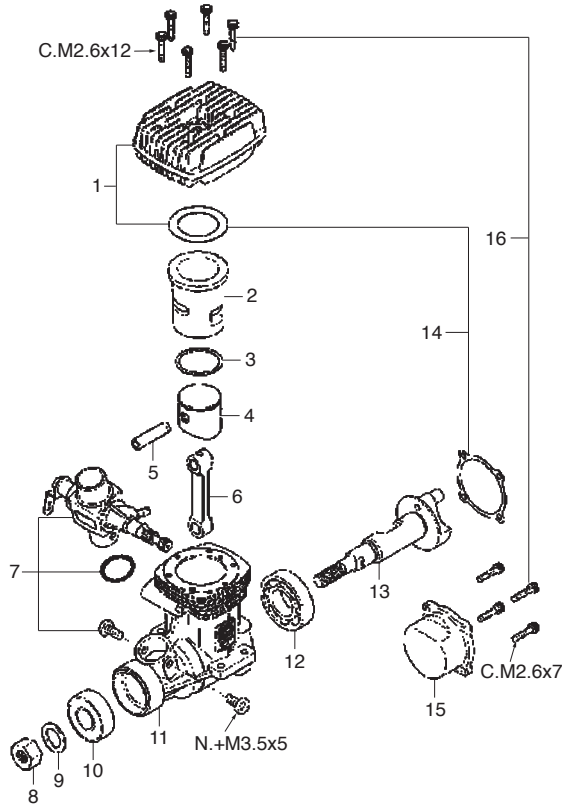


## MAX-32SX-HRING

(12956) ¥24,970

## TYPE 20C

(23481000) ¥5,236



\*ねじの種類

C…キャップスクリュー B…バインドねじ M…丸平ねじ  
F…皿ねじ N…なべねじ S…セットスクリュー

No.	品名コード	品名	価格(円)
1	23404000	ヒートシンクヘッド 32SX-H	2,618
2	23403100	シリンダーライナー 32SX-HX	2,233
3	22903400	ピストンリング 32SX-H,F-H	1,584
4	23403200	ピストン 32SX-HX	1,837
5	23406000	ピストンピン(リテーナー組込み) 37SZ-H,32SX,SX-H	473
6	23405000	コンロッド 32SX,SX-H	1,056
7	23481000	キャブレタースロットル(20C) 32SX-H	5,236
8	23210007	プロペラナット (1/4-28) 21-61	231
9	22620003	スラストワッシャ 37SZ,21-32	231
10	22831000	クランクシャフトベアリング(前) 25FX,32SX,37SZ	1,001
11	23401000	クランクケース 32SX,SX-H	3,421
12	23430000	クランクシャフトベアリング(後) 32SX-H,21VG	1,452
13	23402000	クランクシャフト 32SX-H	3,014
14	23414000	ガスケットセット 32SX,SX-H	275
15	22907000	カバープレート 32SX-H,F-H	341
16	22413009	スクリューセット 25FX,32SX,21RZ,32F	407
	71605300	グロープラグNo.6(旧称A3)	968

No.	品名コード	品名	価格(円)
1	23481400	スロットルアーム 一式 20C	264
1-1	22781410	スロットルアーム(鉄) 1H,2H,20C	231
1-2	22781420	アーム固定ねじ 2CK,2H,3H,20C	231
2	22781411	スロットルアーム(標準付属) 80N,2CK,20C,40B	231
3	23481200	キャブレターローター 20C,20F	1,452
4	23481650	アイドルバルブスプリング 20C	231
5	23481100	キャブレター本体(20C) 32SX-H	2,365
5-1	24881824	"O" リング(2個) (7B)	231
6	26781506	ロータースプリング 2D-7B,20C,40B,60C	231
7	45581820	ローターガイドスクリュー 20C,60MC,70D	231
8	22681953	燃料インレット(No.1)	231
9	27681900	ニードルバルブ 一式 20C,46,86,91S	1,188
9-1	27681970	ニードル 一式 20C,46,86,91S,C13	660
9-2	24981837	"O" リング(2個) (ニードル用)	308
9-3	26381501	セットスクリュー	231
9-4	27381940	ニードルバルブホルダー 一式 20C,60U,70D,7H	539
9-5	26711305	ラチェットスプリング No.4	231
10	22615000	キャブレターガスケット 2A-3A,20C,20D	231
11	23081706	キャブレター取付ねじ 25-46LA,49PI	231