

このたびはOSエンジンを買い上げいただき、まことにありがとうございます。

この取扱説明書と「保証書」をよくお読みのうえ正しくお使いください。とくに「安全上のご注意」は必ずお読みください。

安全上のご注意

* ご使用前にこの「安全上のご注意」をよくお読みの上、正しくお使いください。

* この安全上の注意事項は、あなたや他の人々への危害や損害を未然に防止するためのものです。いずれも安全に関する重要な内容ですので必ず守ってください。常に安全を心がけエンジンの馬力を軽視しないこと。エンジンを安全に使用するのあなたは自身の責任です。いつも注意深く分別ある行動をして、楽しく使用してください。

■ この注意事項は誤った取扱いをした時に、生じる危害や損害の程度を「警告」「注意」に区分しています。

警告

この表示の欄は、人が死亡または重傷を負う可能性が想定される内容です。

注意

この表示の欄は、人が中程度または軽傷を負う可能性及び物的損害のみの発生が想定される内容です。

警告

回転しているローターには絶対に触れないでください。ケガをする恐れがあります。

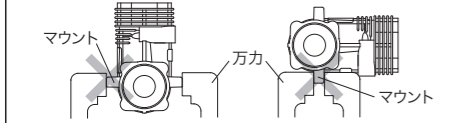
燃料は有毒ですので目や口に入れないでください。幼児や子供の手の届かない冷暗所で保管してください。健康を害する恐れがあります。

クーリングファン、クラッチ取付時の注意

エンジンにクーリングファンやクラッチを取り付ける際に、ピストンを固定するタイプのロッキング治具は使用しないでください。また排気口からドライバ等差し込まないでください。ピストン、シリンダーライナー上端部を損傷します。

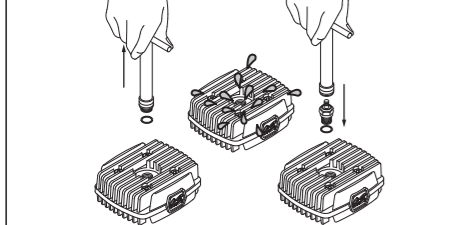
取り付ける際には当社より発売されている、クランクシャフトクランプ37 (No.71530600 37SZ-H専用)を使用してください。

クランクケースのマウント部を万力(バイス)等で挟まないでください。ケースが歪んでエンジンを破損します



電動スターターを使用する時の注意

最初の間(ブレークインが終る頃まで)は、低トルクのスターターでは回しきれない場合があります。このような場合は高トルクタイプのスターターを使用してください。オーバーチョーク(シリンダー内に余分な燃料が入り過ぎた状態)のままで電動スターターを使用すると、シリンダー内の燃料が圧縮できなくなり、ピストンがシリンダー内で動かなくなります。同時にコンロッドが変形したり、他のエンジン内部のパーツを破損してしまいます。オーバーチョークの場合は、プラグレンチでプラグを取り外した後、スターターを使用し余分な燃料を排出してください。この時、燃料が飛び出すので目に入らないよう、ウエスなどで押さえてください。プラグ穴から燃料が出なくなったら、プラグを取り付けてエンジンを始動してください。



燃料は火気厳禁です。火災の恐れがあります。

運転中、運転直後のエンジン本体やサイレンサー、マニホールドに触れないでください。やけどの恐れがあります。

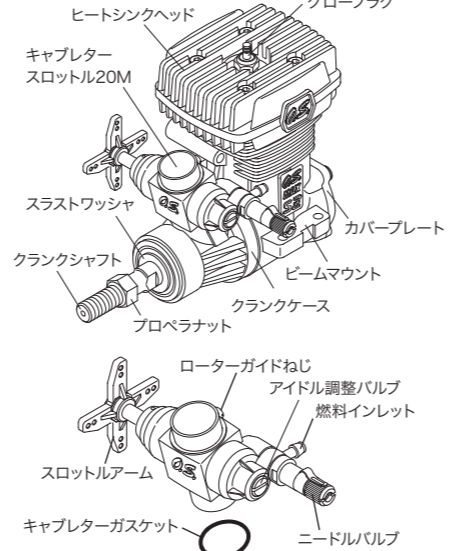
● 換気の悪い場所(密閉したガレージや室内等)で運転しないでください。有害な一酸化炭素等を排出しますので必ず戸外で運転してください。健康を害する恐れがあります。

注意

- このエンジンは模型ヘリコプター用です。模型用以外に、使用しないでください。ケガや故障の原因となります。
- 必ず消音効果の高いサイレンサーを使用してください。耳に損傷を受ける恐れがあります。
- エンジンは模型に搭載してから始動してください。搭載前に始動するとケガの恐れがあります。
- エンジンを使用するときは、子供や周囲の人々は安全のために、模型の後方10メートル以上離してください。エンジン始動後は模型には、近付けないでください。ケガをする恐れがあります。
- 模型にエンジンを取り付けるときは、模型の説明書の指示に従って、確実に取り付けてください。エンジンがはずれてけがをする恐れがあります。
- プラグの通電しての点検時は手で持たずに工具等ではさんで行ってください。また顔を近づけないでください。コイル内の燃料が沸騰してやけどをする恐れがあります。
- 洋服のヒラヒラしたような部分(シャツのそでとかネクタイ、スカーフ等)がローターの近くに来ないようにしてください。シャツのポケットから、鉛筆やねじまわし等がローターに落ちてこないように注意すること。ケガをする恐れがあります。

- エンジン始動前に各部のねじ、ナットにゆるみがないか必ずチェックしてください。特に取付け部分や可動部(スロットルアーム等)は注意してください。破損しケガをする恐れがあります。
- エンジンを始動するときは、安全メガネや手袋を着用し、必ずスターターを使用してください。ケガをする恐れがあります。
- 飛行前にスロットル・リンクエージをチェックしてください。はずれるとケガをする恐れがあります。
- グローブプラグクリップやそのコードが、ローターなど回転部分にからまないようにしてください。巻き込んでケガをする恐れがあります。
- エンジンを始動するときは、ローターヘッドをしっかりおさえ、スターターで始動してください。ローターがまわってケガをする恐れがあります。
- エンジンの始動時はいきなり高速運転しないでください。ローターがまわってケガをする恐れがあります。
- キャブレターの調整はエンジン回転を最低速にし、ローターを停止させてから行なってください。ケガをする恐れがあります。
- エンジンを始動させたままで、模型を持ち歩くときはローターをしっかり固定し、回転部分に触れないようにしてください。ケガをする恐れがあります。
- エンジンを停止する時はスロットルを全閉にし、燃料供給を止めてください。その際、回転部分には触れないでください。ケガをする恐れがあります。
- プラグヒートをしなくてもスターターでエンジンを回転させると始動することがあります。ケガや故障の原因となります。

■ エンジン各部の名称



■ 始動前に必要なもの

このエンジンを始動するために、次のような用具類が必要です。エンジンを購入された販売店等に相談して購入してください。

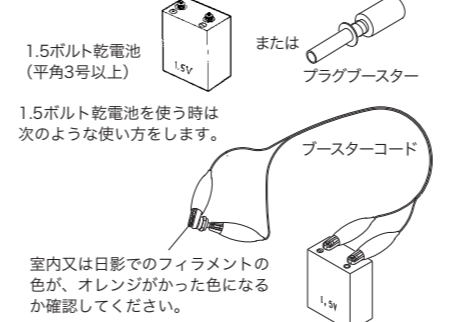
■ 用具類

燃料
一般にヘリコプター用として市販されているニトロメタンが、10～30%入った燃料の中から、実際にテストの上最良のものを選んでください。潤滑油は良質のものであれば、合成油系でもひまし油系でも問題ありませんが、容積比で少なくとも18%以上入っているものを使用してください。飛行中、燃料の残量がよくわかるように使用される着色剤や、あらかじめ着色された燃料は、本来燃料の持っている特性を変えたり、着色剤がエンジン内に付着し、エンジンの調子をくずす場合があります。十分吟味、テストの上ご使用ください。

長時間使いなれた燃料から他の燃料に変えた場合は、しばらくの間エンジンが不安定になる場合があります。このエンジンに限ったことではなく、一般の全てのグローエンジンに言えることで、エンジンが新しい燃料になじみ、安定してまわるまで数フライト、ブレークインの要領で運転してください。

ブースターコード
始動用バッテリーからグロープラグへ電源を流すためのコードです。

プラグヒート用バッテリー
グロープラグを赤熱するための電源です。ニッカド電池や1.5ボルト乾電池またはプラグブースター等を用意してください。



スターティングシャフト
電動スターターに取り付け、ヘリコプターのスターターカップリングに押し込み、エンジンを始動させます。

電動スターター及びその電源
エンジン始動時に使用します。

燃料ポンプ
燃料缶から燃料タンクへ燃料を移す時に必要です。手回し式または電動式の燃料ポンプが便利です。

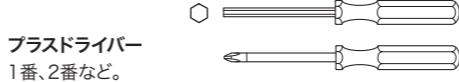
OSスーパーフィルター(燃料缶用フィルター)
手動式ポンプや電動式ポンプの吸入口に取り付けて、燃料タンク内へごみが入らないようにします。(別売)

燃料フィルター
燃料タンクからキャブレターへつなぐチューブに取り付けてゴミ等を取り除くフィルター

O.S. SPEED シリコンチューブ(別売)
燃料タンクとキャブレター及びマフラープレッシャー間を配管するために使用します。内径2.5mm、長さ1000mm

■ 工具類

次のような工具があると便利です。
六角ドライバー 対辺が1.5mm、2mm、2.5mm、3mm。



プラスドライバー 1番、2番など。
マイナスドライバー 1番、2番など。



ボックスレンチ 対辺が5mm、5.5mm、7mm。
OSロングプラグレンチ(プラグキャッチ機構付) スプリングによりプラグがレンチに固定できるので、取付位置が深い場合の脱着に便利です。(別売)



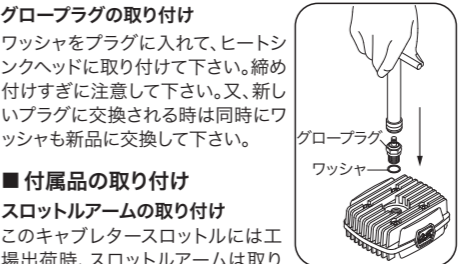
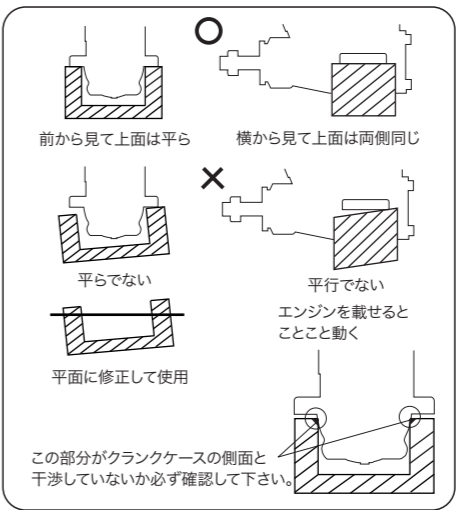
スパナ 8mm、13mm、14mm等。

ラジオペンチ

■ エンジンの取り付け
エンジンを機体に搭載する場合、次のことに注意してください。エンジン本体の取付面(ビームマウントの下面)は、高精度に平面加工してあります。機体側のエンジンマウントが平面でないと、クランクケースやシリンダーライナー、ベアリングなどを変形させ、エンジンの性能を十分発揮できないばかりでなく、エンジン本体を駄目にしてしまうことがあります。機体側のエンジンマウントが平面になっていることを確認の上、3mmの六角穴付キャップスクリューで取り付けてください。エンジンの取付ねじには、ノルトロックワッシャー(別売)、ゆるみ止め剤などを使用し、確実な締め付けを行ってください。

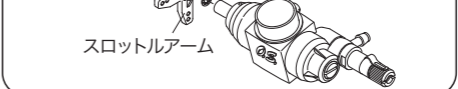
注意 一部モデルはニードル部分が干渉しますので加工が必要です。

37SZ-Hは32SX-Hよりも、クランクケースのポリウムが若干増えております。少しでも干渉する場合は、マウント側をヤスリ等で削り落として下さい。



■ 付属品の取り付け

スロットルアームの取り付け
このキャブレタースロットルには工場出荷時、スロットルアームは取り付けてありません。下図を参照に取り付けてください。



■ キャブレタースロットルについて

ヘリコプターは、エンジンのスロットル操作が機体の昇降を受け持っていますので、その調整は飛行性能を大きく左右します。ブレークインが完全に終わってからキャブレタースロットルの最終調整を行ってください。

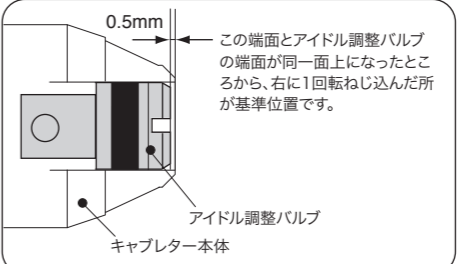
このキャブレターには、次の2つの調整部分があります。

● **ニードルバルブ**
全回転域、主に高速回転における混合気を調整します。ニードルバルブを調整すると、中速付近にも影響します。

● **アイドル調整バルブ**
安定したアイドリングと、スムーズな中速への加速が得られるようアイドリング時の混合気を調整します。(工場出荷時に調整してありますので、運転してみても再調整が必要な場合のみ調整してください。)アイドル調整バルブを調整すると中速付近にも影響します。

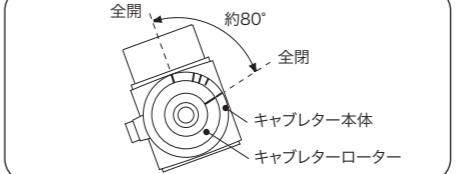
■ アイドル調整バルブの基準位置

スロットルの調整中、アイドル調整バルブを動かさず基準の位置から大きくずれてしまうことがあります。その場合は次の方法で元に戻してください。



■ キャブレター本体の目盛りについて

このキャブレターには図のように側面に目盛りがあります。



● キャブレターローターの目盛りと、キャブレター本体の一番右側の目盛りが一致している時が、全閉位置です。
● キャブレター本体の上の目盛りと一致している時が、全開です。このキャブレターは全閉から全開まで、約80°動きます。

● 残りの3本の目盛りは、ホバリング時のスロットル開度の目安にご使用下さい。機体の要素や個人の好みなどにより、ホバリング時のスロットル開度は調整されます。目盛りはあくまで目安としてご使用下さい。

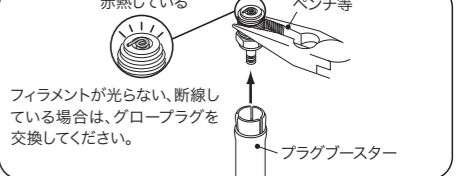
■ 始動

始動には必ず電動スターターを使用してください。

実際に使用される燃料を使用します。必ずマフラープレッシャー(マフラーから出ているニップルと燃料タンクとを燃料チューブでつなぐことで完成します)を使用してください。

● **燃料タンクへ燃料を給油します。**
タンクに給油したら(燃料の液面がキャブレターのセンターより高い時)市販の燃料ストッパー等でキャブレターに燃料が流れ込まないようにしてください。エンジンを始動する直前にストッパーを解除してください。

● **プラグの点検**
プラグのフィラメントが赤熱するかプラグブースターで確認して、シリンダーヘッドに取り付けてください。



1. **ニードルバルブの開閉**
ニードルバルブは図のように時計方向に回すことを閉めると呼び、反時計方向へ回すことを開くと呼びます。

2. **ニードルバルブを開く**
まずニードルバルブを時計方向に、ゆっくり止まるまで閉める。止まった位置が全閉位置です。この時の位置をおぼえておくると便利です。止まった位置から約1.5回開いてください。

3. **スターターの準備**
スターターにスターティングシャフトを確実に取り付けます。ずれて取り付けてとスターティングシャフトが振れて危険です。

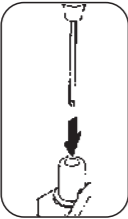
4. **スターターの回転方向の確認。**
図のように回転しているか確認して下さい。逆回転している場合は、コードを逆に接続して下さい。

5. スターターの差し込み

スターティングシャフトの先端を、シヤフトカップに確実に差し込みます。

6. チョーク

プラグヒートを行わずにスロットルバルブをアイドルリングの位置から少し開きます。燃料がキャブレターのインレットに吸い込まれるまで、スターターでエンジンを回転させます。



7. 始動の準備

エンジンコントロールスティックを最低速、エンジントリムがセンター位置にあることを確認後、送信機側のアイドルアップスイッチがOFFになっていることを確認します。エンジンが始動してもローターが回転しないように、ローターヘッドを手で押さえ、スキッド等を足で固定します。



8. 始動

プラグヒートを行い、スターターのスイッチをONにします。しばらくするとエンジンが始動します。始動したらスターターのスイッチをOFFにして、スターティングシャフトの回転が止まるのを確認して、シャフトを抜きます。

9. エンジンの停止

送信機のスロットルトリムを、一番下側へ下げます。**(エンジンを送信機の操作によって止める事が出来るようにあらかじめ送信機のエンコンレバーのトリムを最も下げた時、スロットルが全閉になるようリネージしておいて下さい)**

エンジンが停止しない場合

必ずローターヘッドを持って、シリコンチューブを指でつまんで、燃料供給を止めます。それでも停止しない場合は、キャブレターからシリコンチューブを外して下さい。

(注意)

エンジンが始動直後、混合気が濃すぎてスロットルレスポンスが悪い場合や、すぐにエンジンがストップする場合は、燃料パイプをエンジンの回転が上がり安定するまで指でつまんでください。(1～2秒間)

■ ブレークイン(ならし運転)

エンジンの性能を最大に発揮させるためには、適切なブレークインが必要です。ブレークインとは、実際に使用する条件(燃料、回転数、エンジン温度等)に徐々に慣らしていく事です。混合気の濃すぎ(ニードルバルブの開けすぎ)、低速(アイドルングのような)運転を続けても意味がありません。低速運転を長い時間続けると、燃料のオイルがゲル化しシリンダーやピストン等が膠着する事があります。

- 実際に使用される燃料で、最初数回の飛行を濃い目の混合気で運転してください。

- ヘリコプターは、固定翼機(普通の飛行機)と違って、スロットルが正味機体の上昇、下降を受け持っています。あまり濃い目の混合気(ニードルバルブを開きすぎ)にセツトしますと、エンジンのスロットルレスポンス(反応)が悪く飛ばしにくくなったり、最悪の場合はエンジンストップを起こすことさえあります。

- 従って濃い目といっても通常飛行させるニードルバルブ開度より約1/4回転(全閉から1.5回転)開き、最良のニードル位置より少し濃い目になるようにしてください。

- もちろん最初からニードルバルブを閉めすぎて、薄目の混合気で運転することはオーバーヒートの原因になり、エンジンの寿命を短くします。常に少し濃い目の混合気で運転するように心がけてください。

■ 調整

以下は、ニトロメタン10～30%、合成潤滑油18～25%の燃料を使用した標準的な調整方法です。一般にニトロメタンの割合が多くなるとニードルを開く(濃くする)方向に調整する必要があります。ニトロメタンの割合が少なくなると、ニードルを閉める(薄くする)方向に調整する必要がありますが、潤滑油の種類(性質、粘度など)や、割合にも大きく影響されます。

Ⓐ エンジンを始動する前に、次のことを確認してください。

- ニードルバルブは全閉から約1.5回転開きます。
- 必ずマフラープレッシャーを使用してください。
- エンジンコントロールスティックを最高速の位置にした時、キャブレターローターが全開になり、エンジンコントロールスティック及びエンジントリムを最低速の位置にした時、キャブレターローターが全閉になるかを調整確認してください。

(注意)

このキャブレターは、アイドルリング付近のローター開度を調整するローターストップ調整ねじは付いていません。アイドルリング付近のキャブレターローター開度は、送信機のトリムレバーで調整できるようにリネージしてください。

Ⓑ ニードルバルブ位置及び送信機の各スイッチ、スティック位置を確認してからエンジンを始動します。また、不用意にヘリコプターのメインローターが回転すると危険ですから、ヘリコプターのメインローターヘッドはしっかり押さえおいてください。

Ⓒ エンジンが始動したら、30秒程暖気運転を行います。この時エンジンが止まるようであれば、スロットルを少し開いてアイドルングを上げてください。エンジンが暖まりましたらヘリコプターを離陸させます。

Ⓓ この時、排気口から白煙を多量に出し、もたつきながら回転が上昇するようでしたら、アイドルリング時の混合気が濃すぎるしるしです。このような場合は、アイドル調整バルブを右へまわしてください。混合気が極端に濃い場合は、スロットルを開くと多量の白煙を出し回転が上がりかけた時、エンジンの回転がばらついて不安定になり、急に回転が下がったり、アイドルリングの時間を長くすれば回転が徐々に低下しやがて止まってしまいます。

(注意)

長い暖気運転の間に混合気が濃い状態になっている場合が多いので、一度ホバリングさせ着陸させた後、アイドルリング時の混合気の状態を判断してください。

Ⓔ 逆に排気口からほとんど白煙が出ないま力のなさそうな爆発音を出し、回転の上昇をほとんど見ないまま、いったん回転が上がりかけてすぐに低下してエンジンが止まるような場合は、アイドルリング時の混合気が薄すぎるしるしです。このような場合は、アイドル調整バルブを左にまわしてください。

Ⓕ いずれの場合も一回の調整は、調整バルブの回転角で約15°ずつ行ってください。

Ⓖ ほぼアイドルリングの調整ができれば、次にホバリングの調整を行います。

Ⓖ ホバリングでスロットルを操作して中速(ホバリング付近)の混合気の濃さを見てください。白煙を多量に出してスロットルレスポンスが悪い場合は混合気が濃すぎです。このような場合は、ニードルバルブを閉めて(右へまわす)ください。ただし、この時点での調整は上空飛行に移るためのものですから、少し濃い目にとどめ絞りすぎないように十分注意してください。

Ⓘ 排気煙が薄く、スロットルレスポンスが良すぎてホバリングが安定せず、焼け気味(回転が上がってくる)になる場合は混合気が薄すぎですから、このような場合は、ニードルバルブを開けて(左へまわす)ください。

Ⓙ ここまでの調整が終わりましたらヘリコプターを着陸させて、もう一度アイドルリングの調子をみます。

Ⓚ 着陸してエンジンがアイドルングになってから約10秒してからスロットルを開けてみます。(離陸させる)スムーズに立ち上がればOKです。混合気が濃いか薄いかの症状が出た場合は、再度アイドル調整バルブでアイドルングの調整をしてください。

Ⓛ 次に上空飛行をしてニードルバルブで高速回転の調整をします。

- 追い風直線飛行をさせ、伸びのある加速が得られ、引き起こした時に回転が落ちないところを見つけます。

● 加速が悪く、白煙を多量に出しながら回転に伸びのない時は、混合気が濃いのでニードルバルブを閉めます。

- 逆に加速は良いが、高速飛行後引き起こした時に、回転が下がったり、高速直線飛行中急に回転が低下したりする時は、混合気が薄くなっておりニードルバルブを閉めすぎですから、直ちに着陸させてニードルバルブを開きます。

Ⓜ ニードルバルブが調整できましたら、ホバリングの最終的な微調整を行います。

Ⓝ ヘリコプターで一番スロットルレスポンスが重要なのは、最も多用されるホバリング前後の回転です。このキャブレターは、アイドル調整バルブ、ニードルバルブの調整が出来ていれば、ホバリングでのスロットルレスポンス(混合気)も満足な結果が得られるはずです。このキャブレターは、中速だけを単独に調整する装置はありません。したがって中速域の混合気の調整は、ニードルバルブとアイドル調整バルブの両方を動かして調整することになります。しかしニードルバルブは高速(フルスロットル)で、アイドル調整バルブはアイドルングで、最良の状態が得られるように先に調整していますから、中速の調整のためにこれらの調整を変えることは、高速及びアイドルの特性を変えることになりす。したがって高速及びアイドルングの特性に大きく影響を与えない範囲で、中速の調整を次の要領で行ってください。

Ⓞ スロットルレスポンスが鈍感な場合(混合気が濃い)ニードルバルブを2～3コマ閉めるか、アイドル調整バルブを右に10～20°まわす。

Ⓟ スロットルレスポンスが敏感な場合(混合気が薄い)ニードルバルブを2～3コマ開くと、アイドル調整バルブを左に10～20°まわす。

Ⓞ (注意)
中速の特性は、ヘリコプターの場合スロットル開度に対するメインローターのピッチ(スロットルカーブ、ピッチカーブ等)と深い関係があります。キャブレターの調整だけで希望の中速運転が出来ない場合は、それらの調整もご検討ください。

(注意)

燃料やサイレンサーを変える場合は、次のことに注意してください。

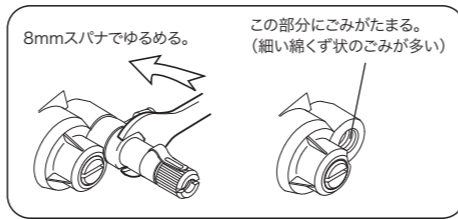
- 燃料を他のメーカーに変えた場合や、同じメーカーでも他の銘柄に変えて、ニトロメタンの割合や潤滑油の種類が変わった場合は、混合気の濃さに変化が生じることがあります。またサイレンサーの違いによりプレッシャー圧が変わると、ニードル開度も変化します。燃料やサイレンサーを変えた時、初めは安全のため濃い目になるように、ニードルバルブを今までの位置より約1/2回転多く開けて様子を見ます。

- エンジンが新しい燃料になじむまでしばらく時間を要しますので、変えてから数分間分運転終了まではニードルバルブ、アイドル調整バルブ共に、絞り過ぎないように慎重に調整してください。

- プラグ、ヘリコプターのメインローター、メインローターのピッチを変えた場合にも、注意深く混合気の状態やレスポンスを確認し、必要に応じて再調整を行ってください。また、気温や湿度の変化によっても、再調整が必要になる場合があります。

■ 取扱上の注意と掃除

使用される燃料中にごみなどが含まれていますと、キャブレターラブルの原因になります。燃料缶と燃料タンクの間に性能の高いフィルターを使用し、燃料タンクにごみが入らないようにしてください。弊社ではダブルのフィルター機構を持った燃料缶用高性能フィルター“スーパーフィルター”(コードNo.72403050)を別売で用意しておりますのでご利用ください。また定期的に燃料フィルター及びキャブレターの掃除をしてください。キャブレターまで送られたごみは、ほとんど図に示される部分にたまりますので、ニードルバルブホルダーをはずして掃除してください。



■ メンテナンス

このエンジンをより長く良い状態でご利用していただくために、以下のことにご注意ください。

- ◆ 砂やほこりの多い場所での運転は、著しくエンジンの寿命を縮めますので避けてください。やむを得ずのような場所で運転する場合は、ベニヤ板等を機体の下に敷き運転してください。

- ◆ 燃料にごみやほこりなどの異物が混入すると、エンジン内部の磨耗を早めます。

- 燃料缶は開口したまま放置しないでください。(ゴミやほこりが混入します)
- 燃料ポンプの吸い上げ部には必ず燃料缶用フィルターを使用し、万ー燃料缶に入ったゴミやほこりも、燃料タンクに送らないようにしてください。(OSでは燃料缶専用のフィルター、スーパーフィルター(L)をオプションで用意しています)

- 燃料タンクとエンジンの間に市販の燃料フィルターを入れる場合は、取り付けに十分注意しゴミづまり等を定期的に点検してください。フィルターが原因でエンジン不調に陥ることがあります。(タンクにゴミが入って無ければ不要です)

- ◆ 必要以上に高いニトロ分の燃料を使用しないでください。錆の原因となります。

- ◆ ニードルバルブやアイドル調整バルブの閉め過ぎ、(うす目の混合気)での運転を行なわないように十分注意してください。酸化ガスの発生を促進させエンジン内部の錆の発生を大きく助長させます。燃料に含まれるアルコールやニトロメタンが燃焼することにより、酸化ガスが原因でエンジン内部を錆びさせます。また、オーバーヒートを起こしたりノッキングを起こしたりして、エンジンに大きなダメージを与えることもあります。

■ アフターサービス

エンジンの修理について

- よく洗浄してエンジン本体のみを「OSエンジンサービス係」までお送りください。(エンジン以外のものが付いていたり汚れがひどいと分解や洗浄に時間がかかり、修理代が高くなります)この時、故障時の状態及び修理希望事項を必ずお書き添えください。

- 原則として当社到着後10日以内で修理完了致します。

- 修理品のお支払いについては、コレクトサービス(宅急便代金着払いシステム)により発送させていただきますので、修理品送付時、現金等を同封しないようお願いします。

お客様のパーツ直接購入について

- 交換部品については販売店、もしくは当社から直接購入することができます。また、送料(荷造手数料込)及び代金引換の場合、代引手数料が必要となりますのでご了承ください。

■ ご注文方法

電話、FAX、封書にてご注文ください。

必要事項

氏名、住所、電話番号、8ケタ品名コード、品名、数量。

■ 送料支払方法

1. 宅急便 A. 代金着払い B. 銀行振込 C. 郵便振込

2. 郵送 A. 銀行振込 B. 郵便振込
ただし、ご注文合計金額が2,000円(税抜)以上の場合は宅急便にて送付。

3. 送料及び代引手数料

送料(荷造手数料込)及び代引手数料に関しましては、当社Webサイトをご覧頂くか、「OSエンジンサービス係」までお問い合わせ下さい。

修理品、パーツ販売、エンジンに関するお問合せは、「OSエンジンサービス係」までお願い致します。

http://www.os-engines.co.jp/form/parts.html

電話(06)6702-0230(直通) FAX(06)6704-2722
*直通電話が混み合っている場合には、しばらくたってからおかけ直しいただくか、当社電話番号(代表)あてにご連絡ください。

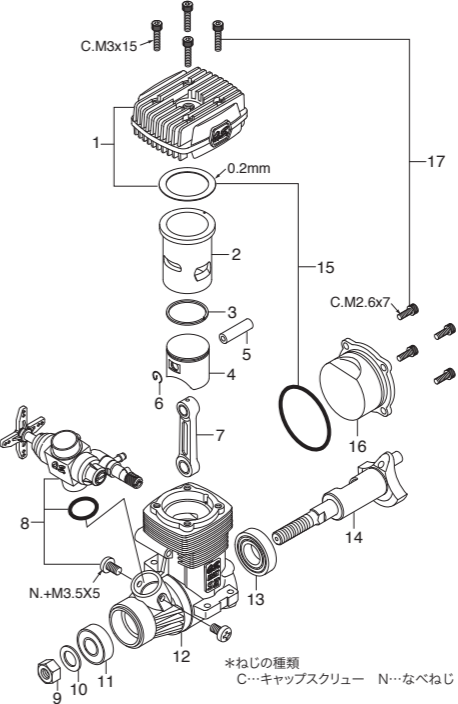
■ オプションパーツ&アクセサリ

● グローブプラグ

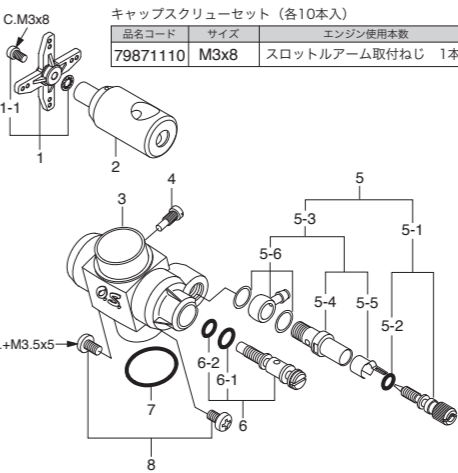
No.7 **No.8** **No.10 (旧称A5)**
(71607100) (71608001) (71605100)

● **バプレスウエイト S** ● **スーパーフィルター**
(71531010) (L) (72403050)

■ エンジン分解図&部品表

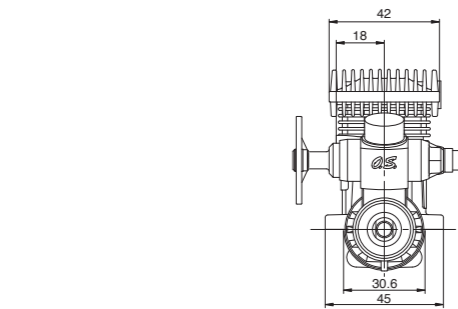


■ キャブレター分解図&部品表



■ 三面図 単位mm

要目	
■ 行程体積	6.07 cc / 0.370 cu.in.
■ ボア	20.5 mm / 0.806 in.
■ ストローク	18.4 mm / 0.725 in.
■ 出力	1.4 ps / 1.38 hp / 18,000 r.p.m.
■ 実用回転数	2,000-21,000 r.p.m.
■ 重量	293 g / 10.34 oz. (エンジン本体)



● **ノルト・ロック・ワッシャ (10組入) M3 (55500002)**

● **O.S. SPEED シリコンチューブ (72506100)**

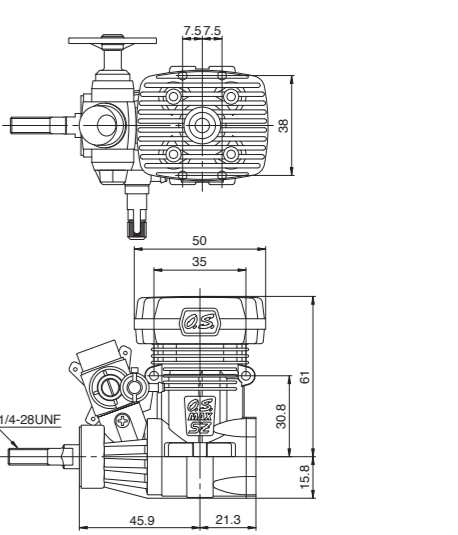
● **クランクシャフトクランプ 37 (71530600)**

● **ロングブラグレンチ (71521000)**

No.	品名コード	品名
1	23414300	ヒートシンクヘッド
2	23413100	シリンダーライナー
3	25403400	ピストンリング
4	23413200	ピストン
5	23406000	ピストンピン
6	24517000	ピストンピンリテイナー(2個/1組)
7	23415000	コンロッド
8	23483000	キャブレタースロットル 20M
9	23210007	プロペラナット
10	22620003	スラストワッシャ
11	22831000	クランクシャフトベアリング(前)
12	23411000	クランクケース
13	23730000	クランクシャフトベアリング(後)
14	23412000	クランクシャフト
15	23424000	ガスケットセット
16	23427000	カバープレート
17	23411300	スクリュースセット
	29085140	スロットルアーム 一式
	71608001	グローブプラグNo.8

キャブスクリュースセット (各10本入)		
品名コード	サイズ	エンジン使用本数
79871020	M2.6x7	カバープレート取付ねじ 4本
79871150	M3x15	シリンダーヘッド取付ねじ 4本

No.	品名コード	品名
1	29085140	スロットルアーム 一式
1-1	22826131	スロットルアーム取付ねじ(2本)
2	23483200	キャブレターローター
3	23483100	キャブレター本体
4	45581820	ローターガイドねじ
5	27081900	ニードルバルブ 一式
5-1	27981910	ニードル 一式
5-2	24981837	"O" リング(2個)
5-3	46181940	ニードルバルブホルダー 一式
5-4	46181941	ニードルバルブホルダー
5-5	26711305	ラチェットスプリング
5-6	46181950	燃料インレット(ガスケット2枚付)
6	21285600	アイドル調整バルブ 一式
6-1	46066319	"O" リング(大)(2個)
6-2	22781800	"O" リング(小)(2個)
7	22615000	キャブレターガスケット
8	23081706	キャブレター取付ねじ(2本)



小川精機株式会社 〒546-0003 大阪市東住吉区今川13丁目6-15
http://www.os-engines.co.jp 電話 (06)6702-0225 (代) FAX (06)6704-2722

© Copyright 2013 by O.S. Engine Mfg. Co., Ltd. All rights reserved. Printed in JAPAN. 071502

- 本書の内容の一部または全部を無断で転載することは禁止されています。
- 本書の内容については、製品改良のため予告なしに変更する場合があります。
- 本製品の仕様、デザインおよび説明書の内容については、改良などにより予告なく変更する場合があります。