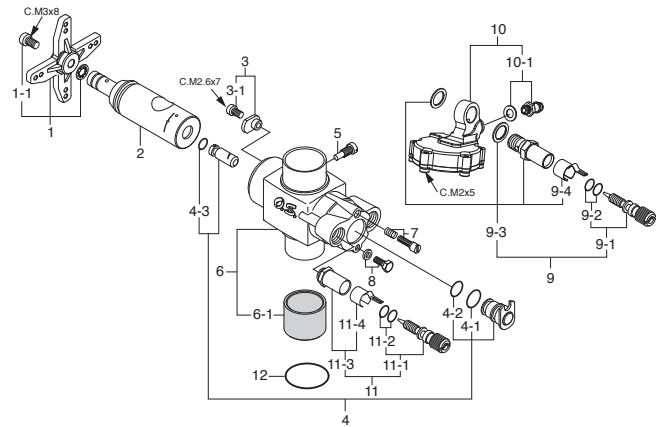
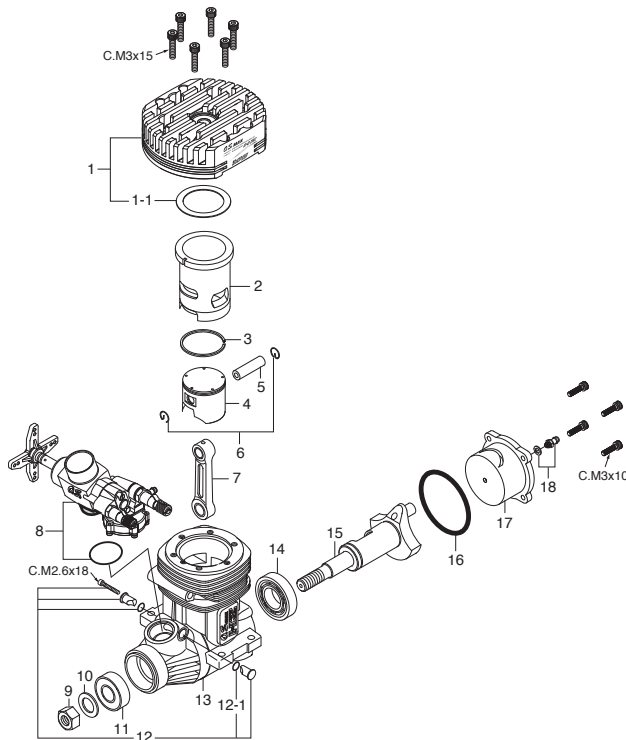


MAX-105HZ-R

(18750) ¥56,430

TYPE 61G

(29088040) ¥20,944



***ねじの種類**

C…キャップスクリュー B…バインドねじ M…丸平ねじ
F…皿ねじ N…なべねじ S…セットスクリュー

キャップスクリューセット(各10本入) ¥407

品名コード	サイズ	エンジン使用本数
79871055	M2.6x18	リテイナー取付ねじ 1本
79871120	M3x10	カバープレート取付ねじ 4本
79871150	M3x15	シリンダーヘッド取付ねじ 6本

No.	品名コード	品名	価格(円)
1	28704000	ヒートシンクヘッド 105HZ	8,393
1-1	28704160	ヘッドガスケット(0.2mm) 105HZ	275
2	28703100	シリンダーライナー 105HZ	7,216
3	29203400	ピストンリング 108FSR,105HZ	1,716
4	28703200	ピストン 105HZ	5,896
5	26606008	ピストンピン 91HZ,61SX-H,61FSR	407
6	27917000	ピストンピンリテーナー(2個) 91FX,91SZ,91SXH	242
7	29505010	コンロッド 91RZ-H,91SX-H C-SPEC	1,716
8	29088040	キャブレタースロットル(61G) OSSP91HZR 3D	20,944
9	45010002	プロペラナット(5/16-24) 61-91	231
10	46120000	スラストワッシャ 91FX,SX-H,SZ,FT160,FF	231
11	26731002	クランクシャフトベアリング(前)40-61,70S,91S	1,001
12	29081720	キャブレターリテーナー 一式(61B) 91HZ	660
12-1	45566310	"O"リング(S-5)	231
13	28701000	クランクケース 105HZ	11,792
14	27930000	クランクシャフトベアリング(後)91SX,SZ,61SXH	1,584
15	28702000	クランクシャフト 105HZ	6,292
16	29061410	カバーガスケット FS200S,91SZ,GF30	231
17	28707010	カバープレート 105HZ-R	1,452
18	22681953	ニップル No.1	231
	71608001	グローブプラグNo.8	968
	72403070	逆止弁 91HZ-R,FS200S-FI	1,056
	28704160	ヘッドガスケット(0.2mm) 105HZ	275
	28704161	ヘッドガスケット(0.1mm) 105HZ	275
	28712000	エアファンネル 105HZ	1,188
	26381501	M3x3 セットスクリュー	231

No.	品名コード	品名	価格(円)
1	29085140	スロットルアーム 一式 40L 61B-P2	275
1-1	79871110	取付ねじ(10本)	407
2	29088250	キャブレターローター(61G) OSSP91HZR 3D	3,157
3	25881220	ローターガイドワッシャ(40L) 55HZ	407
3-1	79871020	取付ねじ(10本)	407
4	29088320	アイドル調整バルブ 一式 61F,61G	1,837
4-1	27881810	"O"リング(大)(2個)(S-7) C14,86,60MC	231
4-2	27881800	"O"リング(小)(2個)(S-6) C14,86,60MC	231
4-3	27881820	"O"リング(2個)(S-3)	231
5	45581820	ローターガイドスクリュー 20C,60MC,70D	231
6	29088140	キャブレター本体(61G) OSSP91HZR 3D	7,216
6-1	27984900	サーモインシュレーター 60B,61B	1,001
7	27881330	アイドル調整ねじ 40E,60LH,60MC	231
8	27681340	アイドルバルブストッパー 一式 60LH,40E	231
9	29181900	ニードルバルブ 一式(メイン)(60MP) 91SZ-PS	1,716
9-1	29085910	ニードル 一式(61B) 91HZ	737
9-2	24981837	"O"リング(2個)	308
9-3	29181940	ニードルバルブホルダー 一式(60MP)	1,001
9-4	26711305	ラチェットスプリング No.4	231
10	29088800	レギュレーター 一式 61E-R	9,174
10-1	22681953	ニップルNo.1	231
11	29088980	ニードルバルブ 一式(中速用) 61E-R	1,265
11-1	29085910	ニードル 一式(61B) 91HZ	737
11-2	24981837	"O"リング(2個)	308
11-3	27381940	ニードルバルブホルダー 一式 20C,60U,70D,7H	539
11-4	26711305	ラチェットスプリング No.4	231
12	27915000	キャブレターガスケット(S-18) 60K,60B	231