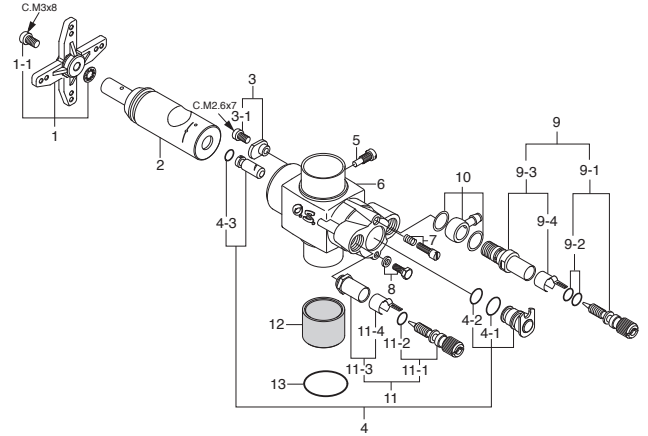
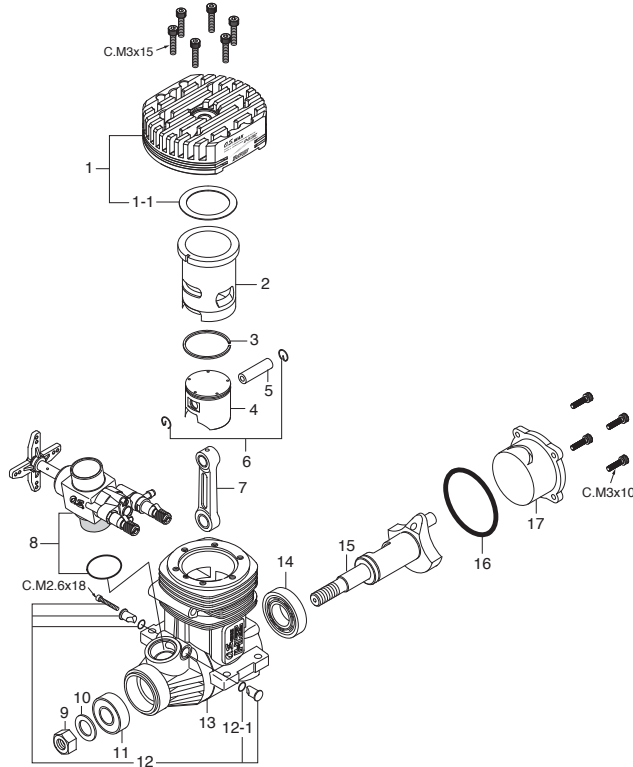


## MAX-105HZ

(18700) ¥48,070

## TYPE 61E

(29088010) ¥13,090



**\*ねじの種類**

C…キャップスクリュー B…バインドねじ M…丸平ねじ  
F…皿ねじ N…なべねじ S…セットスクリュー

**キャップスクリューセット(各10本入) ¥407**

| 品名コード    | サイズ     | エンジン使用本数        |
|----------|---------|-----------------|
| 79871055 | M2.6x18 | リテイナー取付ねじ 1本    |
| 79871120 | M3x10   | カバープレート取付ねじ 4本  |
| 79871150 | M3x15   | シリンダーヘッド取付ねじ 6本 |

| No.  | 品名コード    | 品名                              | 価格(円)  |
|------|----------|---------------------------------|--------|
| 1    | 28704000 | ヒートシンクヘッド 105HZ                 | 8,393  |
| 1-1  | 28704160 | ヘッドガスケット(0.2mm) 105HZ           | 275    |
| 2    | 28703100 | シリンダーライナー 105HZ                 | 7,216  |
| 3    | 29203400 | ピストンリング 108FSR,105HZ            | 1,716  |
| 4    | 28703200 | ピストン 105HZ                      | 5,896  |
| 5    | 26606008 | ピストンピン 91HZ,61SX-H,61FSR        | 407    |
| 6    | 27917000 | ピストンピンリテイナー(2個) 91FX,91SZ,91SXH | 242    |
| 7    | 29505010 | コンロッド 91RZ-H,91SX-H C-SPEC      | 1,716  |
| 8    | 29088010 | キャブレタースロットル(61E) 91,105HZ       | 13,090 |
| 9    | 45010002 | プロペラナット(5/16-24) 61-91          | 231    |
| 10   | 46120000 | スラストワッシャ 91FX,SX-H,SZ,FT160,FF  | 231    |
| 11   | 26731002 | クランクシャフトベアリング(前)40-61,70S,91S   | 1,001  |
| 12   | 29081720 | キャブレターリテイナー 一式(61B) 91HZ        | 660    |
| 12-1 | 45566310 | "O"リング(S-5)                     | 231    |
| 13   | 28701000 | クランクケース 105HZ                   | 11,792 |
| 14   | 27930000 | クランクシャフトベアリング(後)91SX,SZ,61SXH   | 1,584  |
| 15   | 28702000 | クランクシャフト 105HZ                  | 6,292  |
| 16   | 29061410 | カバーガスケット FS200S,91SZ,GF30       | 231    |
| 17   | 28707000 | カバープレート 105HZ                   | 1,265  |
|      | 71608001 | グロープラグNo.8                      | 968    |
|      | 28704160 | ヘッドガスケット(0.2mm) 105HZ           | 275    |
|      | 28704161 | ヘッドガスケット(0.1mm) 105HZ           | 275    |
|      | 28712000 | エアファンネル 105HZ                   | 1,188  |
|      | 26381501 | M3x3 セットスクリュー                   | 231    |

| No.  | 品名コード    | 品名                                 | 価格(円) |
|------|----------|------------------------------------|-------|
| 1    | 29085140 | スロットルアーム 一式 40L 61B-P2             | 275   |
| 1-1  | 79871110 | 取付ねじ(10本)                          | 407   |
| 2    | 29088210 | キャブレターローター(61E) 91HZ               | 3,157 |
| 3    | 25881220 | ローターガイドワッシャ(40L) 55HZ              | 407   |
| 3-1  | 79871020 | 取付ねじ(10本)                          | 407   |
| 4    | 29085510 | アイドル調整バルブ 一式(61B) 91HZ             | 1,837 |
| 4-1  | 27881810 | "O"リング(大)(2個)(S-7) C14,86,60MC     | 231   |
| 4-2  | 27881800 | "O"リング(小)(2個)(S-6) C14,86,60MC     | 231   |
| 4-3  | 27881820 | "O"リング(2個)(S-3)                    | 231   |
| 5    | 45581820 | ローターガイドスクリュー 20C,60MC,70D          | 231   |
| 6    | 29088100 | キャブレター本体(インシュレーター付)(61E) 91HZ,HZ-R | 7,216 |
| 7    | 27881330 | アイドル調整ねじ 40E,60LH,60MC             | 231   |
| 8    | 27681340 | アイドルバルブストッパー 60LH,40E              | 231   |
| 9    | 29085900 | ニードルバルブ 一式(メイン)(61B) 91HZ          | 1,265 |
| 9-1  | 29085910 | ニードル 一式(61B) 91HZ                  | 737   |
| 9-2  | 24981837 | "O"リング(2個)                         | 308   |
| 9-3  | 29085940 | ニードルバルブホルダー 一式(61B) 91HZ           | 539   |
| 9-4  | 26711305 | ラチェットスプリング No.4                    | 231   |
| 10   | 29085950 | 燃料インレット(61B) 91HZ                  | 539   |
| 11   | 27981900 | ニードルバルブ 一式(中速用) 60B,60MC,60K       | 1,265 |
| 11-1 | 27981910 | ニードル 一式 20M,60B,60MC               | 737   |
| 11-2 | 24981837 | "O"リング(2個)                         | 308   |
| 11-3 | 27381940 | ニードルバルブホルダー 一式 20C,60U,70D,7H      | 539   |
| 11-4 | 26711305 | ラチェットスプリング No.4                    | 231   |
| 12   | 27984900 | サーモインシュレーター 60B,61B                | 1,001 |
| 13   | 27915000 | キャブレターガスケット(S-18) 60K,60B          | 231   |