



FACTORY TUNED ENGINE

O.S. SPEED T1204 W/12F5(B)

このたびはOSエンジンをご購入いただき、まことにありがとうございます。

この取扱説明書と「保証書」をよくお読みのうえ正しくお使いください。とくに「安全上のご注意」は必ずお読みください。

安全上のご注意

*ご使用前のこの「安全上のご注意」をよくお読みの上、正しくお使いください。

*この安全上の注意事項は、あなたや他の人々への危害や損害を未然に防止するためのものです。いずれも安全に関する重要な内容ですので必ず守ってください。常に安全を心がけエンジンの馬力を軽視しないこと。エンジンを安全に使用するのとはあなた自身の責任です。いつも注意深く分別ある行動をして、楽しく使用してください。

■この注意事項は誤った取扱いをした時に、生じる危害や損害の程度を「警告」「注意」に区分しています。

警告

この表示の欄は、人が死亡または重傷を負う可能性が想定される内容です。

注意

この表示の欄は、人が中程度または軽傷を負う可能性及び物的損害のみの発生が想定される内容です。

警告

燃料は有毒ですので目や口に入れないでください。幼児や子供の手が届かない冷暗所で保管してください。健康を害する恐れがあります。



燃料は火気厳禁です。火災の恐れがあります。



運転中、運転直後のエンジン本体やサイレンサー、マニホールドに触れないでください。やけどの恐れがあります。



換気の悪い場所(密閉したガレージや室内等)で運転しないでください。有害な一酸化炭素等を排出しますので必ず戸外で運転してください。健康を害する恐れがあります。

注意

- このエンジンは専用です。模型用以外に、使用しないでください。ケガや故障の原因となります。
- エンジンは模型に搭載してから始動してください。搭載前に始動するとケガの恐れがあります。
- 必ず消音効果の高いサイレンサーを使用してください。耳に損傷を受ける恐れがあります。
- プラグを通电しての点検時は手で持たずに、工具等ではさんで行ってください。また顔を近づけないでください。コイル内の燃料が沸騰してやけどをする恐れがあります。
- 模型にエンジンを取り付けるときは、模型の説明書の指示に従って、確実に取り付けてください。エンジンがはずれてけがをする恐れがあります。

取扱説明書

●エンジンを使用するときは、子供や周囲の人々は安全のために、模型から6メートル以上離してください。エンジン始動後は模型は、近づけないでください。ケガをする恐れがあります。

●エンジン始動前にプラグ、各部のねじ、ナットにゆるみがないか必ずチェックしてください。特に取付け部分や可動部(スロットルアーム等)は注意してください。破損しケガをする恐れがあります。

●エンジンを始動するときは、安全メガネや手袋を着用し、必ずスターターを使用してください。ケガをする恐れがあります。

●走行前にスロットル・リンクagesをチェックしてください。はずれるとケガをする恐れがあります。

●グローブラグクリップやそのコードが、回転部分からまないようにしてください。巻き込んでケガをする恐れがあります。

●エンジンを運転中、車体を持ち上げてタイヤを空転させないでください。ケガや故障の原因となります。

●エンジンを停止させるときは、エンジン回転を最低速にし、燃料パイプをつまんで、燃料供給を止めてください。その際、回転部分には触れないでください。ケガをする恐れがあります。

●エンジン停止後、プラグヒートをしなくてもクランクすると、始動することがあります。ケガや故障の原因となります。

■保証、取扱い上の注意

このエンジンは特殊仕様のため、一部の専用パーツは販売可能期間が限定されます。(エンジン分解図、部品表)の項を参照してください。
またこのエンジンに限り、材質に起因する各部品の使用中に起きた破損、磨耗につきましては保証対象外とさせていただきます。あらかじめご了承ください。
修理が必要な場合は、エンジン本体をO.S.エンジンサービス係までお送りください。詳細はアフターサービスの項を参照してください。

走行上の注意

- 道路での走行はおやめください。
- 歩行者や小さな子供がいる場では走行させないでください。
- 室内や狭い場所では走行させないでください。
- 排気音が他の人の迷惑になる場所(病院や住宅の周辺等)では走行させないでください。

注意

このエンジンのキャブレタースロットルは仮止めしてあります。ご使用のキットにより、キャブレタースロットルの向きを変えて取り付けてください。

■製品について

このエンジンはO.S.SPEEDがプロデュースするIFMAR規定をクリアした1/10ツゥーリングカー競技用エンジンです。カウンター形状を変更し、タングステンウェイトを2個装着し中速付近のトルク感をアップしたクランクシャフト採用、インナーヘッドOリング仕様によりダスト侵入防止。またアウターヘッドは、フィンピッチを見直し冷却性能をアップしました。随所にファクトリーチューンを施したレーシングユニットO.S.SPEED T1204へと進化を遂げました。

付属品

- ・Tプラグ RP6 1個
- ・エキゾーストシールリング 1個
- ・ダストキャップセット
φ3 1個 φ16 2個

■エンジン始動に必要なもの

エンジンを始動するために、次の様な用具類やパーツ(別売)が必要です。エンジンを購入された販売店等に相談してご購入ください。

●NITRO-X(ナイトロックス)グロー燃料(別売)
ご使用になる燃料はO.S.純正ナイトロックス グロー燃料を推奨します。一般にエンジンのパワーは燃料に含まれるニトロメタンの含有量が多くなるにつれて増加します。ニトロメタンの量や、燃料の種類を変えた場合は、キャブレターの再調整が必要です。なお、ニトロメタンの含有量を増やせばパワーアップしますが、グローブラグやエンジン本体の寿命が短くなる点にご留意ください。

●燃料フィルター
燃料タンクとキャブレター間に取り付け、燃料中のゴミなどを取り除きます。

●プラグブースター
エンジン始動時に使用します。バッテリーが一体になったタイプが便利です。

●スターターボックス エンジン始動時に使用します。

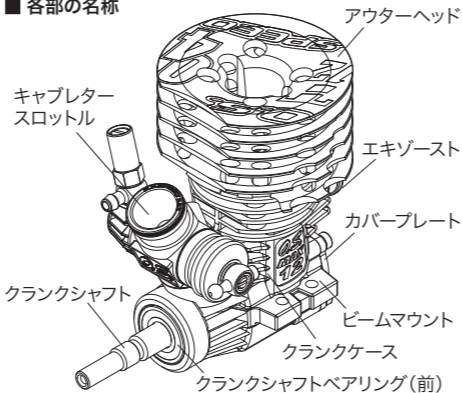
●燃料ポンプ
燃料缶から燃料タンクへ燃料を移す時に使用します。

●O.S. SPEED シリコンチューブ(別売)
燃料タンクとキャブレター、及びマフラープレッシャー間を配管するために使用します。内径2.5mm、長さ1000mm

●O.S. SPEED メンテナンスオイル(別売) 容量:30ml.

- 工具類(別売) 次のような工具があると便利です。
- O.S. SPEED ピストンピンリテーナー プライヤ
- O.S. SPEED ドライバーツール
- O.S. SPEED フライホイールキー
- O.S. SPEED クラッチレンチ&アジャスター
- O.S. SPEED フライホイールブーラー
- O.S. SPEED プラグレンチ

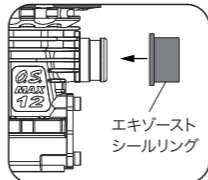
■各部の名称



■付属品の取付

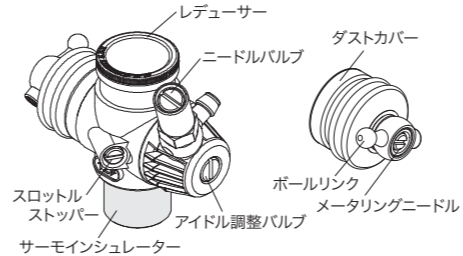
●グロープラグを取付けてください。(OS、Tプラグにはワッシャは付いていません)

●エキゾースト(排気口)にはエキゾーストシールリングを取付けてください。

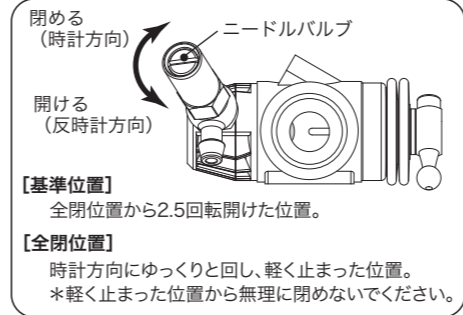


■キャブレタースロットル調整箇所・基準位置(工場出荷時の状態)

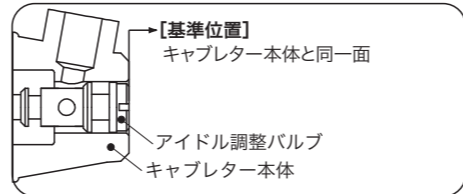
このキャブレターには4つの調整箇所があります。



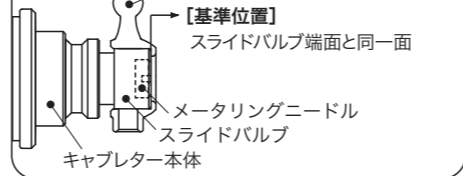
●ニードルバルブ
最高回転時(スロットル全開時)の空気と燃料の比率(混合気)を調整します。



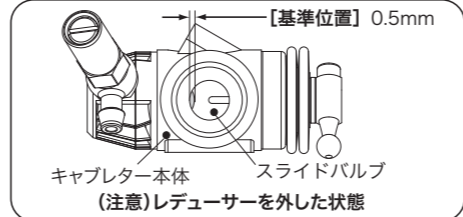
●アイドル調整バルブ
加速フィーリングを調整します。(調整範囲は±1回転以内としてください。)



●メータリングニードル
アイドルリングと加速フィーリングを調整します。



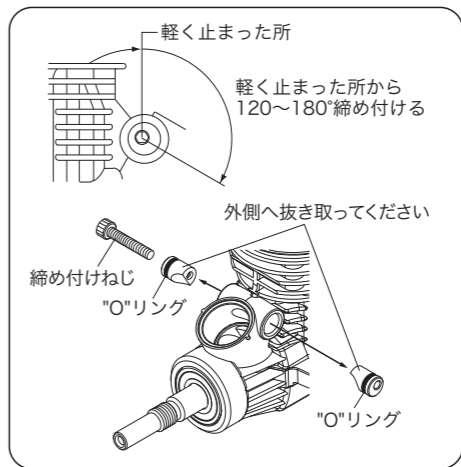
●スロットルストップバー
アイドルリング回転数を調整します。



(注意) アイドル調整バルブ、及びメータリングニードルは工場出荷時に基準位置に調整済みですが、使用される燃料や気象条件などにより再調整が必要な場合があります。基準位置で運転されてみて良い結果が得られない場合は「キャブレターの調整」の項を参考に調整してください。

■キャブレタースロットルの取付け

工場出荷時、キャブレタースロットルは仮止めの状態です。ご使用前に一度キャブレターリテーナーの締め付けネジを緩め、しっかりとクランクケース側に押しつけながら、キャブレターリテーナーを締め付けて下さい。キャブレタースロットルの角度は、ご使用になる車種に合わせて調整して下さい。



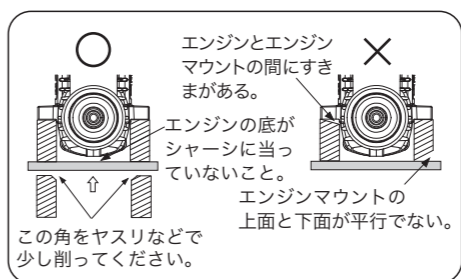
(注意) キャブレターリテーナーの締め付け、及び取り外しを行う場合は以下の点に注意してください。

●締め付け
締め付けネジをゆっくりと締めいき、軽く当たった所から120~180°締め付けてください。これ以上締め込むとサーモインシュレーターが破損します。サーモインシュレーターがゆるみ止め効果をもっていますので、120~180°締め付けるだけで充分です。

●取り外し
締め付けネジを取り外し、左右それぞれのキャブレターリテーナーをクランクケースの外側方向に抜き取って下さい。内側に移動させるとOリングが破損します。

■シャシーへのエンジン取り付け

ビームマウントの取り付け面(下面)は平面加工されています。エンジンマウントの取り付け面が平面で無い場合、クランクケースやシリンダーライナー、ボールベアリングなどを変形させてしまい、エンジンの性能を十分発揮出来ないばかりでなく、エンジン破損の原因にも成りますので、取り付けの際はご注意ください。車種により、エンジンの一部がシャシーやエンジンマウント等と干渉する場合があります。この場合、シャシーやエンジンマウント等をヤスリ等で削ってください。エンジンマウントの上下面が平行になっていることを確認の上、3mmのキャップスクリューでエンジン側に取り付け、その後シャシーに取り付けてください。



■始動~ブレークイン(ならし運転)

ブレークインとは・・・

実際に使用する条件(燃料・回転数・エンジン温度等)に徐々に近づけていく工程です。混合気が濃い状態で低速運転を続けてもブレークインは終了しません。また、長時間低温運転すると燃料に含まれているオイルがゲル化し、シリンダーやピストンが膠着する事があります。

(注意) 安定した燃料供給を行うため、必ずマフラープレッシャー(エンジンの排気圧を利用してサイレンサーから燃料タンクに圧力をかける)を使用してください。

以下の説明はニトロメタン含有量20%の燃料を使用した場合のブレークイン方法の目安です。

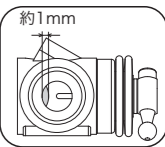
1. キャブレターの各調整箇所を基準位置に調整して下さい。工場出荷状態の場合は調整不要です。
2. 送受信機のスイッチを入れ、各リンクagesが正常に動作しているか確認して下さい。

プラグを外しO.S.SPEEDメンテナンスオイルを2~3滴、注入していただく初期スタートが容易になります。

3. エンジンの回転方向(クランクシャフト先端から見て反時計方向)を間違わないように、スターターボックスでエンジンを回し、エンジン内部に燃料を呼び込んで下さい。

4. プラグブースターでグロープラグに通電し、スターターボックスでエンジンを回して始動して下さい。始動しない、または始動してもすぐに止まってしまう場合は、以下の方法を試して下さい。

- ニードルバルブを全閉位置から約2回転の位置にして始動する。(これ以上は閉めないでください)
- スロットルストップバーを回し、スロットルを基準位置より少し開く(約1mm)。



5. エンジンが始動したらタイヤを浮かせた状態で、プラグに通電したまま送信機のスロットルを動かして低速~中速を繰り返す、エンジンを暖めて下さい。この時、高速状態でエンジンを回し続けないようにして下さい。

(注意) エンジンを始動する時はタイヤが浮いた状態ですの、エンジンはいわゆる無負荷運転状態になります。このため、スロットルが中速以下でも、かなりの高速で回転します。無負荷状態で高速運転を続けると、コンロッドとクランクピンが焼き付いたり、シリンダーピストンが破損することがあります。タイヤが浮いた状態でスロットルを開けすぎないようにして下さい。



6. エンジンが暖まったらプラグブースターを外して走行させます。走り出し直後、中速付近で止まってしまう場合は混合気が濃い状態(吸い込む空気に対して燃料が多い)なので、ニードルバルブを約15°開けてください。それでも止まってしまう場合は、メータリングニードルを15°開けてください。エンジンが止まらずに走行出来る状態で1タンク(燃料タンク1杯分)走行させてください。

7. 1タンク毎にニードルバルブを少しずつ閉めながら、約2リットルを目安に走行させてください(徐々にストレートでの全開時間を延ばしてください)。サイレンサーの排気口から常に白煙が出ている状態で走行してください。白煙が出なくなった場合はニードルバルブの閉めすぎです。

以上でブレークインは終了です。

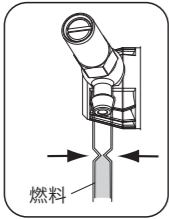
(注意) 燃料の種類(特にニトロメタン含有量が多い燃料)を変えたりシリンダー&ピストンなどの主要パーツを交換した場合は、キャブレターの設定を基準位置に戻し、再度ブレークインを行ってください。

■ エンジンを停止する場合

エンジンを停止する時は、エンジン回転を最低速にして燃料パイプをつまんで、燃料供給を止めてください。

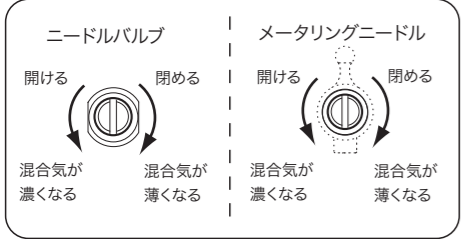
(注意)

エンジン停止直後の時は回転部分やエンジン本体、サイレンサーは高温になっています。手などで触れないでください。



■ キャブレターの調整

キャブレターの調整は、必ずブレークインが終了してから行ってください。



1. ニードルバルブの調整

サーキット等、走行させる場所が一番長い距離が取れる直線(スロットル全開で曲がれる大きなコーナーがある場合は、それも含める)部分を2〜3度スロットル全開で走行させ、直線での速度を確認し車を手元に戻します。ニードルバルブを約15° 閉め、同じ様に直線を走行させてください。

ニードルバルブを閉めていくと直線での速度も次第に速くなっていきます。最高の速度が得られる位置がニードルバルブの最良位置です(走行させた感覚で判断してください)。

ニードルバルブを最良の位置から閉めすぎると、マフラーの排気口から出る排ガスの色が、ほとんど見えなくなったり、加速中に車の速度が鈍ったりします。この場合、混合気が薄過ぎる状態ですので、ニードルバルブを約15° 開けてください。

2. メータリングニードルの調整

ニードルバルブを最良の位置に調整し、直線をスロットル全開で2〜3回走行させ、車を停止させてください。5秒間停止させた後、スロットルを全開にしてみます。

- 白煙を多く出しながら濁った音で加速していく、または止まってしまう。



混合気が濃い状態です。メータリングニードルを15°閉めてください。

- ほとんど白煙が出ずに力のない音で加速していく、または止まってしまう。



混合気が薄い状態です。メータリングニードルを15°開けてください。

3. スロットルストッパーの調整(アイドリング回転)

ニードルバルブとメータリングニードルの調整中に、アイドリング回転が高く(または低く)なった場合は、スロットルストッパーを回し、希望するアイドリング回転に調整してください。

■ 最良のキャブレター調整位置

走行中、排ガスの色がはっきりと見え、加速時にスムーズにエンジン回転が上昇する状態が最良の調整位置です。1〜3の調整を繰り返し、根気よく最良の位置を見つけてください。ニードルバルブとメータリングニードルの閉めすぎは、オーバーヒートやエンジン不調、破損の原因となります。共に少し開け気味(濃い混合気)に調整するのが上手な使い方です。エンジンの運転時間が増えるに従い、ニードルバルブの最良位置が、さくわずかですが閉める方向に変化します。

(注意)

本書に記載されている基準位置は目安とお考えください。実際に使用される燃料やサイレンサーなどにより、キャブレターの調整位置は変化します。傾向としては、ニトロメタン含有量の少ない燃料を使用した場合は、ニードルバルブを閉める方向になります。ただし、ニードルバルブの閉めすぎは、サビの発生やエンジン破損の原因となります。

■ メンテナンス

走行後のメンテナンスは大変重要です。次回の走行までに次のような作業を行ってください。

燃料の除去と注油

- 一日の走行が終わったら、燃料タンクに残った燃料は必ず抜き取ってください。

- その後もう一度エンジンを始動し、キャブレターや燃料パイプの中に残っている燃料がなくなるまでアイドリングで運転してください。エンジンが止まったらエンジンが暖かい内に電動スターターで2〜3秒回し、エンジン内やサイレンサーに溜まった廃油を排出してください。

- さらに**O.S.SPEEDメンテナンスオイル**をエンジン内部に少量注油し、エンジン内部にゆきわたるよう電動スターターで4〜5秒回してください。

- これによりかなりの防錆効果が得られ、また余分なオイル分が残らず、次回のエンジン始動がやりやすくなります。

(注意)

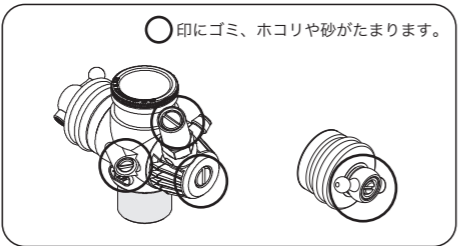
このエンジンのクランクシャフトにはシリコン剤が充填されています。軽油、灯油等で洗浄すると、シリコンが膨潤してしまいますので使用しないでください。洗浄にはアルコール又はグロー燃料を使用してください。

■ 汚れの除去

エンジン本体やサイレンサー、マニホールドなどに付着した汚れは高温となる部分が多いため、本体表面に焼き付いてしまい、放熱効果を落とす原因となります。エンジン部分の汚れが目立つようになれば、エンジンを車体からおろして、アルコールを使用して、汚れを落としてください。

■ キャブレター取り扱い上の注意

使用される燃料中にごみ等が含まれていますと、キャブレタートラブルの原因になります。キャブレターと燃料タンクの間に高性能な燃料フィルターを使用し、燃料タンクにごみが入らないように注意してください。ゴミによってキャブレターがつまり燃料がうまく流れなくなると、エンジンがオーバーヒートしたり時には焼き付きによって、エンジンを破損することがあります。定期的に燃料フィルター及びキャブレターの掃除を行ってください。またエアクリーナーも汚れがひどい場合は、新品のフィルターエレメントに交換してください。



■ ダストキャップの装着

エンジンを保管する際、排気口やキャブレターなどに装着し内部へのほこりなどの侵入をふせいでください。

■ エンジンの点検

エンジンは長時間使用している間に摩耗などにより正常な性能を発揮しなくなることがあります。

もし、次のような症状が現われたら部品交換をしてください。

- エンジンの音が変わり、すぐオーバーヒートする。
- パワーが極端になくなる。
- アイドリングが不安定になったり、アイドリングでエンジンがよく止まる。

上記のような症状の場合、多くはボールベアリング、シリンダーピストン、コンロッド、クランクケースの異常が考えられます。注意深く点検し必要に応じて交換してください。

■ アフターサービス

エンジン修理のご依頼について

- よく洗浄してエンジン本体のみを「OSエンジンサービス係」までお送りください。(エンジン以外のものが付いていたり汚れがひどいと分解や洗浄に時間がかかり、修理代が高くなります)この時、故障時の状態及び修理希望事項を必ずお書き添えください。

- 原則として当社到着後10日以内で修理完了致します。

- 修理品のお支払いについては、コレクトサービス(宅急便代金着払いシステム)により発送させていただきますので、修理品送付時、現金等を同封しないようお願いいたします。

お客様のパーツ直接購入について

- 交換部品については販売店、もしくは当社から直接購入することができます。また、送料(荷造手数料込)及び代金引換の場合、代引手数料が必要となりますのでご了承ください。

■ ご注文方法

電話、FAX、封書にてご注文ください。

■ 必要事項

氏名、住所、電話番号、8ケタ品名コード、品名、数量。

■ 送料支払方法

1. 宅急便 A. 代金着払い B. 銀行振込 C. 郵便振込

2. 郵 送 A. 銀行振込 B. 郵便振込
ただし、ご注文合計金額が2,000円(税抜き)以上の場合は宅急便にて送付。

3. 送料及び代引手数料

送料(荷造手数料込)及び代引手数料に関しましては、当社Webサイトをご覧くださいか、「OSエンジンサービス係」までお問い合わせ下さい。

| |
|--|
| 修理品、パーツ販売、エンジンに関するお問合せは、「OSエンジンサービス係」までお願い致します。 http://www.os-engines.co.jp/form/parts.html 電話 (06)6702-0230(直通) FAX(06)6704-2722 *直通電話が混み合っている場合には、しばらくたってからおかけ直しいたたくか、当社電話番号(代表)あてにご連絡ください。 |
|--|

■ オプションパーツ&アクセサリー

● T-シリーズプラグ

- RP6(71642060) ● RP7(71642070)

● TT01 EFRA2672 (T-1070SC L52) コンプリートセット (72107600)

- TT01 EFRA2672 (T-1070SC L52) チュンドサイレンサー 一式 (72107610)
 - ・ジョイントスプリング(3個入) (72106042)
 - ・エキゾーストシールリング(2個入) (22826140)

- MT01 (M1006SC) エキゾーストマニホールド 一式 (72107620)
 - ・マニホールドスプリング(2個入) (72106172)
 - ・エキゾーストシールリング(2個入) (21427200)

- MT03エキゾーストマニホールド 一式 (72106550)
 - ・マニホールドスプリング(2個入) (72106172)
 - ・エキゾーストシールリング(2個入) (21427200)

- インダクション サイレンサー (72414000)
 - ・インダクションサイレンサー フィルター (3個入) (72414100)

- オンロード フィルターオイル(20ml) (72414200)

- スーパーエアクリーナー202 一式 オンロードカー用 (72412000)
 - ・202エアクリーナー本体(72412100)
 - ・202スポンジフィルターエレメント(4個入) (72412200)

- O.S. SPEED レーシングタイヤ (JMRC A公認1/10ツウリングカーコンペティション専用)
 - 1/10 F35 φ63 JMRCA (2個入) (78100110) 外径63mm 幅26mm 硬度35
 - 1/10 R37 φ65 JMRCA (2個入) (78100120) 外径65mm 幅30mm 硬度37

- プレッシャーチャンパーセット (71550000)

- O.S. SPEED クラッチベアリング(1050ZZ 4個) (71550001)

- O.S. SPEED クラッチベアリング(1050ZZ 10個) (71550002)

- O.S. SPEED シリコンチューブ (72506100) 内径2.5mm x 長さ1000mm

- O.S. SPEED エキゾーストシールリング 12 (10個入) (21427210)

- O.S. SPEED フライホイールコレット (2個入) (71801110)

- ダストキャップセット12-30 (22884254) (3mm 2個,16mm 2個,18mm 1個)

- ダストキャップセット3mm (5個入) (73300305)

- ダストキャップセット16mm (3個入) (73301612)

- O.S. SPEED メンテナンスオイル (71430010)

- O.S. SPEED ピストンピンリテーナー プライヤ (71492000)

- O.S. SPEED クラッチレンチ&アジャスター (71415300)

- O.S. SPEED フライホイールキー (71415200)

- O.S. SPEED フライホイールプーラー (71415100)

- O.S. SPEED プラグレンチ (71520100)

- O.S. SPEED スプリングフック (71415500)

- O.S. SPEED ボディリーマー (キャップ付) (71415400)

- O.S. SPEED プラスドライバー No.1 (71417100)

- O.S. SPEED プラスドライバー No.2 (71417200)

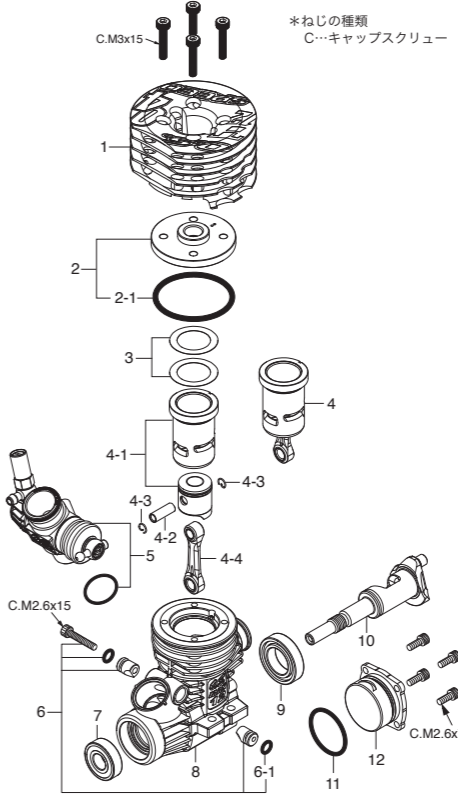
- O.S. SPEEDドライバーツール

| 品名コード | 品 名 |
|----------|--------------------------------|
| 71410150 | O.S. SPEED HEX レンチドライバー-1.5 |
| 71410200 | O.S. SPEED HEX レンチドライバー-2.0 |
| 71410250 | O.S. SPEED HEX レンチドライバー-2.5 |
| 71410300 | O.S. SPEED HEX レンチドライバー-3.0 |
| 71411200 | O.S. SPEED HEX ボールレンチドライバー-2.0 |
| 71411250 | O.S. SPEED HEX ボールレンチドライバー-2.5 |
| 71412300 | O.S. SPEED マイナスドライバー-3.0 |
| 71413550 | O.S. SPEED ナットドライバー-5.5 |
| 71413600 | O.S. SPEED ナットドライバー-6.0 |
| 71413700 | O.S. SPEED ナットドライバー-7.0 |

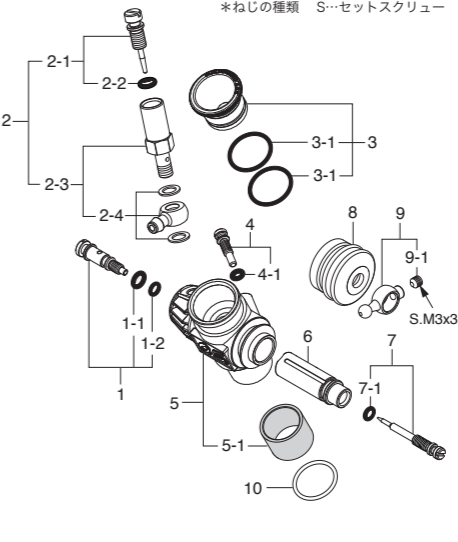
●O.S. SPEEDドライバー用ツールビット

| 品名コード | 品 名 |
|----------|-----------------------------|
| 71414015 | O.S. SPEED HEX レンチビット1.5 |
| 71414020 | O.S. SPEED HEX レンチビット2.0 |
| 71414025 | O.S. SPEED HEX レンチビット2.5 |
| 71414030 | O.S. SPEED HEX レンチビット3.0 |
| 71414120 | O.S. SPEED HEX ボールレンチビット2.0 |
| 71414125 | O.S. SPEED HEX ボールレンチビット2.5 |
| 71414230 | O.S. SPEED マイナスドライバービット3.0 |
| 71414355 | O.S. SPEED ナットドライバービット5.5 |
| 71414360 | O.S. SPEED ナットドライバービット6.0 |
| 71414370 | O.S. SPEED ナットドライバービット7.0 |

■ エンジン分解図&部品表

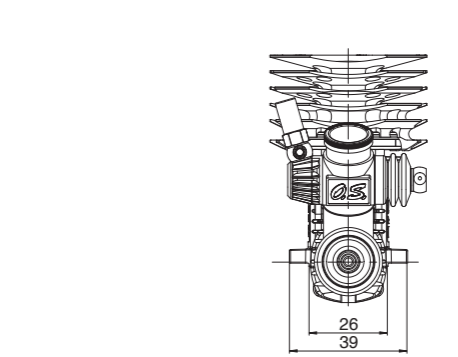


■ キャブレタースロットル分解図&部品表



■ 三 面 図 単位mm

| 要 目 | |
|---------|-----------------------------------|
| ■ 行程体積 | 2.10 cc / 0.128 cu.in. |
| ■ ボ ア | 13.67 mm / 0.538 in. |
| ■ ストローク | 14.3 mm / 0.563 in. |
| ■ 出 力 | 1.75 ps / 1.73 hp / 35,000 r.p.m. |
| ■ 実用回転数 | 5,000-45,000 r.p.m. |
| ■ 重 量 | 233 g / 8.22 oz. (エンジン本体) |



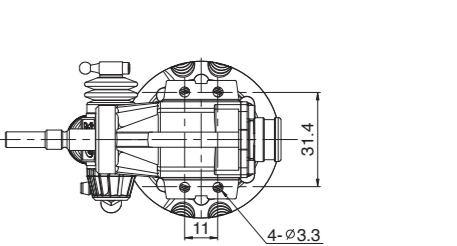
| No. | 品名コード | 品 名 |
|-------|----------|----------------------------|
| * 1 | 2CS04000 | アウターヘッド |
| * 2 | 2CS04100 | インナーヘッド |
| * 2-1 | 2CS04180 | インナーヘッド "O" リング |
| 3 | 2A404160 | ヘッドガスケットセット(0.1mm、0.15mm) |
| * 4 | 2CS03010 | ビルトアップパーツセット |
| 4-1 | 2BS03000 | シリンダーピストン 一式 |
| 4-2 | 21656000 | ピストンピン |
| 4-3 | 2AP17000 | O.S.SPEEDピストンピンリテーナー 2(6個) |
| 4-4 | 2A405001 | コンロッド(ピストンピンリテーナー2 3個付) |
| 5 | 2BS81000 | キャブレタースロットル 12F5(B) |
| 6 | 21538170 | キャブレターリテーナー 一式 |
| 6-1 | 24881824 | "O" リング(2個) |
| 7 | 21630500 | ボールベアリング(前) |
| * 8 | 2CS01000 | クランクケース |
| 9 | 21931100 | セラミックベアリング(後) |
| * 10 | 2CS02000 | クランクシャフト |
| 11 | 21921800 | "O" リング(1個) |
| 12 | 2BS07000 | カバープレート |
| | 71642060 | グローブプラグ RP6 |
| | 21427200 | エキゾーストシールリング(2個) |
| | 21682950 | ダストキャップセット(3mm 1個/16mm 2個) |

*印の部品は販売可能期間が限定されます。(生産終了後1年間のみ)

キャップスクリューセット(各10本入)

| 品名コード | サイズ | カバープレート | 取付ねじ | エンジン使用本数 |
|----------|---------|---------|------|----------|
| 79871020 | M2.6x7 | カ | 4本 | |
| 79871050 | M2.6x15 | リ | 1本 | |
| 79871150 | M3x15 | シ | 4本 | |

| No. | 品名コード | 品 名 |
|-----|----------|--------------------|
| 1 | 21682600 | アイドル調整バルブ 一式 |
| 1-1 | 27881820 | "O" リング(大)(2個) |
| 1-2 | 22781800 | "O" リング(小)(2個) |
| 2 | 2AP11000 | ニードルバルブ 一式 |
| 2-1 | 21538900 | ニードル |
| 2-2 | 27881820 | "O" リング(2個) |
| 2-3 | 21682940 | ニードルホルダー |
| 2-4 | 2AP81950 | ユニバーサルニップル No.21 |
| 3 | 71533455 | レデューサー(5.5mm、赤)AL2 |
| 3-1 | 22615000 | "O" リング(1個) |
| 4 | 21982620 | スロットルストップスクリュー |
| 4-1 | 22781800 | "O" リング(2個) |
| 5 | 2BS81100 | キャブレター本体 |
| 5-1 | 21982900 | サーモインシュレーター |
| 6 | 2A481200 | スライドバルブ |
| 7 | 21682510 | メータリングニードル 一式 |
| 7-1 | 22781800 | "O" リング(小)(2個) |
| 8 | 21982520 | ダストカバー |
| 9 | 23818430 | ボールリング(No.5) |
| 9-1 | 26381501 | セットスクリュー(1個) |
| 10 | 22615000 | キャブレターガスケット |



- 本書の内容の一部または全部を無断で転載することは禁止されています。
- 本書の内容については、製品改良のため予告なしに変更する場合があります。
- 本製品の仕様、デザインおよび説明書の内容については、改良などにより予告なく変更する場合があります。

小川精機株式会社 〒546-0003 大阪市東住吉区今川3丁目6-15
http://www.os-engines.co.jp 電話 (06)6702-0225 (代) FAX (06)6704-2722

© Copyright 2020 by O.S. Engines Mfg. Co., Ltd. All rights reserved. Printed in JAPAN. 60083420 102000