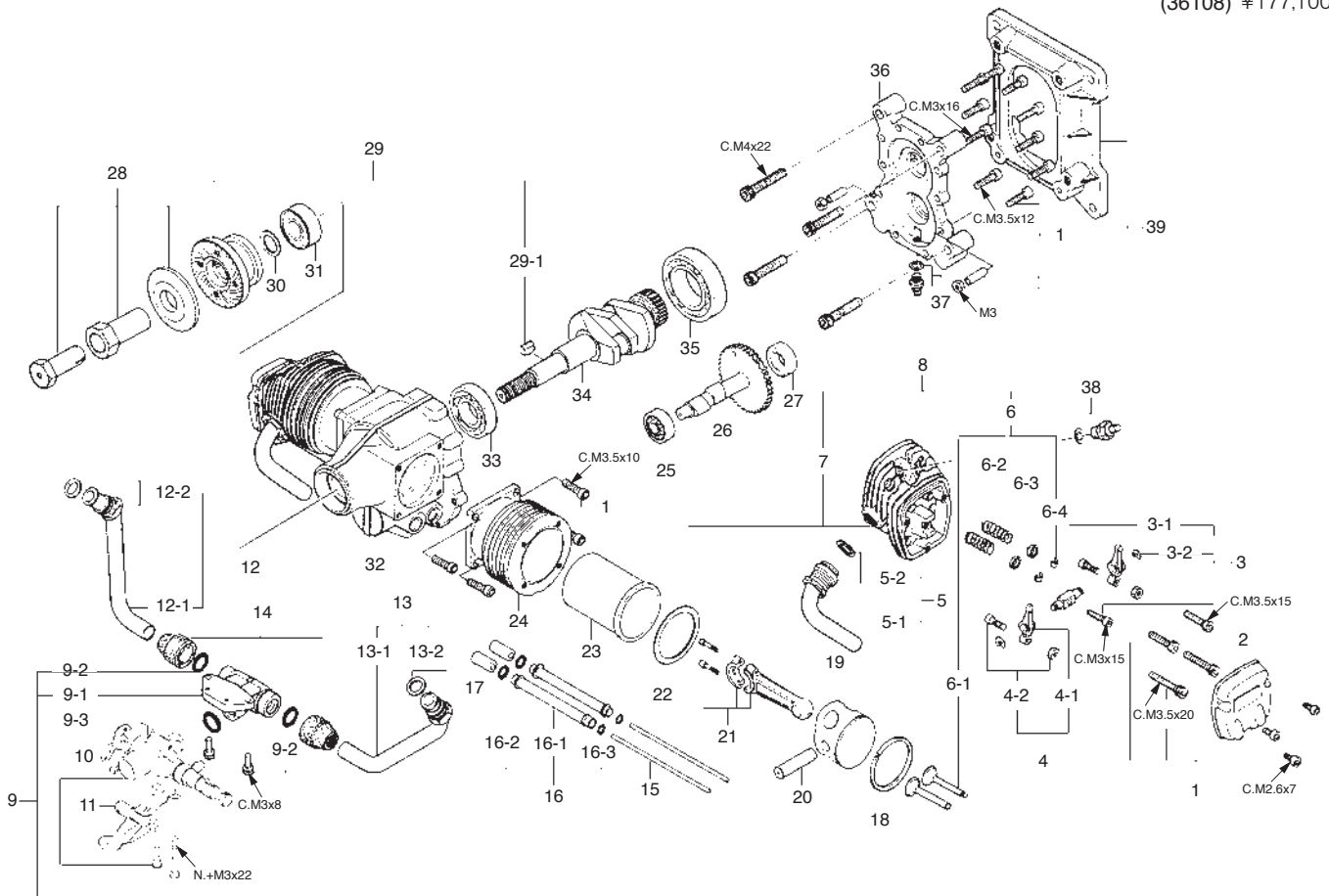


*ねじの種類

C…キャップスクリュー B…バインドねじ M…丸平ねじ
F…皿ねじ N…なべねじ S…セットスクリュー



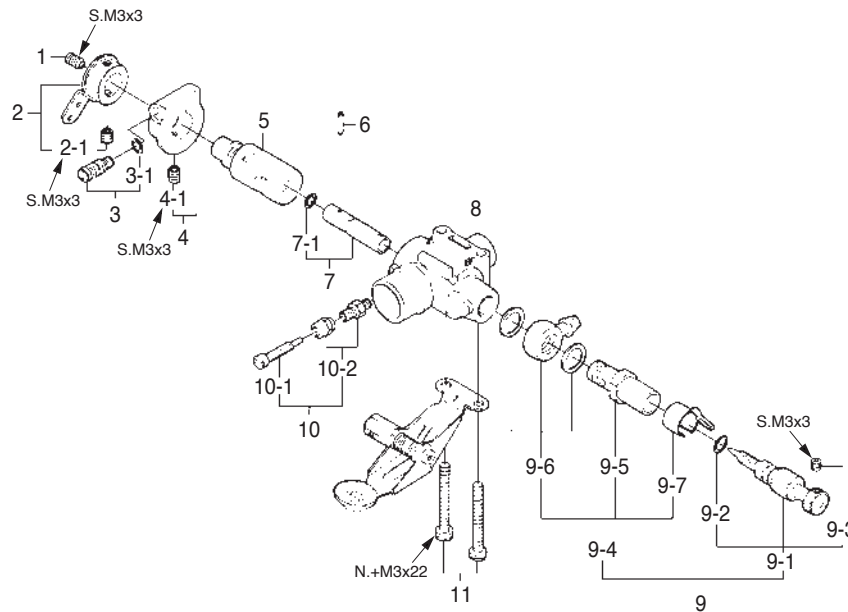
No.	品名コード	品名	価格(円)
1	46013002	スクリューセット FT160,FT120-2	1,386
2	46104200	ロッカーカバー FT160	1,254
3	45961400	ロッカーサポート 一式 FSα81,FS70-91S	1,881
3-1	45961410	ロッカーサポート FSα81,FS70,91S	1,804
3-2	45761600	ロッカーアーム・リテーナー(2個) FS26S-120S,70U	253
4	45361000	ロッカーアーム 一式(1組) FS70S,91S2,FR	1,936
4-1	45361100	ロッカーアーム(1個) FS70S,91S2,FF,FR	1,672
4-2	45061202	タペット調整ねじ FS,FT,FF,FR,IL	385
5	46169000	エキゾーストパイプ 一式 FT160	1,254
5-1	46169100	エキゾーストパイプ FT160	1,144
5-2	45169200	パイプロックナット FT160,FT120-2	286
6	46160000	バルブ 一式(1組) FS90,FT160,FF,IL	2,354
6-1	46160100	バルブ(1個) FS90,FT160,FF,IL	2,266
6-2	45460200	バルブスプリング(1個) FT160,IL300	253
6-3	45060309	スプリングシート(1個) FS,FT,FR,IL	253
6-4	46160400	バルブスプリングリテーナー(2個) FS,FT,FR,IL	253
7	46104110	シリンダーヘッド FT160	6,930
8	46104020	シリンダーヘッド(バルブ 一式付) FT160	10,593
9	46168000	インテークマニホールド 一式 FT160	2,904
9-1	46168010	インテークマニホールド FT160	2,750
9-2	45115000	インテークパイプ "O" リング(2個)P-8 FS52S,FR	253
9-3	46115000	キャブレターガスケット S-11.2	253
10	46481000	キャブレタースロットル FF320,FT160	9,141
11	46184000	チョークバルブ 一式 FT,FF	1,969
12	46168100	インテークパイプ(右)一式 FT160	1,331
12-1	46168110	インテークパイプ(右) FT160	1,232
12-2	45169200	パイプロックナット FT160,FT120-2	286
13	46168200	インテークパイプ(左)一式 FT160	1,331
13-1	46168210	インテークパイプ(左) FT160	1,111
13-2	45169200	パイプロックナット FT160,FT120-2	286
14	46168500	マニホールドブーツ(2個) FT160	528
15	46166000	プッシュロッド(2本セット) FS120S-SP,FT160	495

No.	品名コード	品名	価格(円)
16	45566100	プッシュロッドカバー 一式(2本セット) FT160,120-2	1,111
16-1	45566110	プッシュロッドカバー(1本) FT160,120-2	396
16-2	45566300	プッシュロッドカバー "O" リング(大)(2個) P-4	253
16-3	24881824	プッシュロッドカバー "O" リング(小)(2個) 7B	264
17	45564000	カムフォロア(2本セット) FS70S-120S,FT,FF	1,254
18	45403400	ピストンリング FS91S,FT160	1,672
19	45903200	ピストン FSα81,FS91S2,91S,FT160	2,750
20	45906000	ピストンピン FSα81,FS91S,FT160	528
21	46105000	コンロッド 一式 FT160,FT120-2	4,829
22	46114000	ヘッドガスケットセット(2枚) FT160	264
23	46103100	シリンダーライナー FS91S2,91S,FT160	2,959
24	46103300	シリンダージャケット FT160	5,753
25	46031005	カムシャフトベアリング(前) FT,FF,IL	1,232
26	46162000	カムシャフト FT160,FT120-2	7,997
27	22631019	カムシャフトベアリング(後) CZ,FT,FF,IL	1,056
28	46110100	ロックナットセット FT160,FT120-2	2,354
29	46108000	ドライブワッシャ FT160,FT120-2	1,804
29-1	45508200	ウッドラフキー FS120S3,SE,SP	264
30	46120000	スラストワッシャ 91FX,SXH,SZ,FT160,FF	253
31	26731002	クランクシャフトベアリング(前) 40-61,70S,91S	1,056
32	46101000	クランクケース FT160	13,750
33	22130004	クランクシャフトベアリング(中) FT160,120-2,FF	1,144
34	46102000	クランクシャフト FT160,FT120-2	15,851
35	46030008	クランクシャフトベアリング(後) 120AX,FT160,FF	1,529
36	46101800	リヤーハウジング FT160	6,886
37	45471000	ブリーザーニップル No.4	253
38	71615009	プラグ タイプ F	1,320
39	71910000	ラジアルマウントセット FT160,FT120-2	3,168
	72200170	プラグコードセット	847
	72200171	プラグコード	429
	72200190	プラグターミナル(シリコンパイプ付)	429
	72200180	アースコードφ5	506
	72200060	タペット調整キット FS,FT,FR	781

*表示価格は税込です。製品改良のため、予告なく仕様・価格等変更する場合があります。

*ねじの種類

C…キャップスクリュー B…バインドねじ M…丸平ねじ
F…皿ねじ N…なべねじ S…セットスクリュー



注：キャブレター 一式にはチョークバルブは含まれません。

No.	品名コード	品名	価格 (円)
1	26381501	セットスクリュー	264
2	24981405	スロットルアーム 一式 4BK-4E,20J,FF	319
2-1	26381501	セットスクリュー	264
3	46481320	アイドル調整ねじ 一式 FF,FR,FT160	352
3-1	22781800	"O"リング(2個)(S) 10D,10F,1H-3H,20E	253
4	46481330	アイドル調整ねじホルダー 一式 FF,FR	979
4-1	26381501	セットスクリュー	264
5	46481200	キャブレターローター FF320,FT160	2,585
6	46281340	アイドルバルブピン FT160-300,FR5	253
7	46481310	アイドル調整バルブ 一式 FF,FR,FT160	858
7-1	22781800	"O"リング(2個)(S) 10D,10F,1H-3H,20E	253
8	46481100	キャブレター本体 FF320,FT160	2,717
9	46281900	ニードルバルブ 一式 FT,FF,FR	1,683
9-1	29081952	ニードル 6H,7H,8B,6P,FT,FF,FR	693
9-2	24981837	"O"リング(2個)	330
9-3	26381501	セットスクリュー	264
9-4	46181940	ニードルバルブホルダー 一式 FT,FF	1,056
9-5	46181941	ニードルバルブホルダー FT,FF,FR,91FX	561
9-6	46181950	燃料インレット 20M,FT,FF,FR,91FX	484
9-7	26711305	ラチェットスプリング No.4	253
10	26781619	ローターストッパー 一式 FT,FF,4D,46	429
10-1	26681305	ローターストッパー 2D-7B	253
10-2	26681803	ローターストッパーホルダー 2D-7B	297
11	45581700	キャブレター取付ねじ FS70S-120S	253