

このたびはOSエンジンをお買い上げいただき、まことにありがとうございます。

この取扱説明書と「保証書」をよくお読みのうえ正しくお使いください。とくに「安全上のご注意」は必ずお読みください。

安全上のご注意

* ご使用の前にこの「安全上のご注意」をよくお読みの上、正しくお使いください。

* この安全上の注意事項は、あなたや他の人々への危害や損害を未然に防止するためのものです。いずれも安全に関する重要な内容ですので必ず守ってください。常に安全を心がけエンジンの馬力を軽視しないこと。エンジンを安全に使用するのにはあなた自身の責任です。いつも注意深く分別ある行動をして、楽しく使用してください。

■ この注意事項は誤った取扱いをした時に、生じる危害や損害の程度を「警告」「注意」に区分しています。

警告

この表示の欄は、人が死亡または重傷を負う可能性が想定される内容です。

注意

この表示の欄は、人が中程度または軽傷を負う可能性及び物的損害のみの発生が想定される内容です。

警告

回転しているプロペラには絶対に触れないでください。ケガをする恐れがあります。

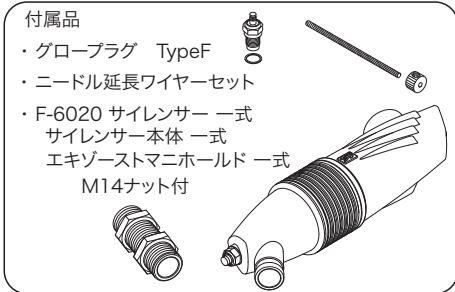
燃料は有毒ですので目や口に入れないでください。幼児や子供の手の届かない冷暗所で保管してください。健康を害する恐れがあります。

燃料は火気厳禁です。火災の恐れがあります。

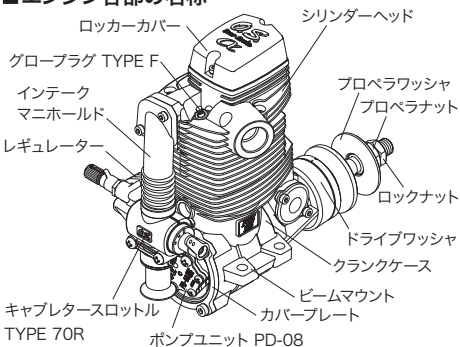
製品について

このエンジンはαシリーズの最大排気量FSα 155-P燃料ポンプ付OHV4サイクルエンジンです。シャープで精悍なデザインで、低回転域から高回転域まで幅広いパワー特性を持っています。最新の大型機用に開発された十分な能力を持つポンプPD-08と70Rキャブレターにより燃料の液面変化の影響を受けにくく、120クラスのスケール機、スポーツ機はもちろん、常に安定したパワーとリニアなスロットルレスポンスを要求されるスタント機にも最適です。またOSポンプシステムは、ポンプが燃料に直接圧力をかけ送り出すため、燃料タンクに圧力は加わらず、取扱いが非常に容易です。(燃料タンクには、エアーが入るようにしてください) またオイルリターンシステムにより、不要な廃油を排出するプリーザチューブが不要となっています。

(注: このエンジンのキャブレター70Rはレギュレーターを装備しているため、ニードルの取り出し方向を変える事が出来ません。)



エンジン各部の名称



運転中、運転直後のエンジン本体やサイレンサー、マニホールドに触れないでください。やけどの恐れがあります。

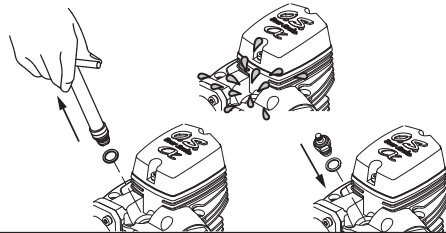
換気の悪い場所(密閉したガレージや室内等)で運転しないでください。有害な一酸化炭素等を排出しますので必ず戸外で運転してください。健康を害する恐れがあります。

注意

- どんなプロペラでも取り扱う上で特別な注意が必要です。プロペラメーカーの説明書に従ってください。
- このエンジンは模型飛行機用です。模型用以外に、使用しないでください。ケガや故障の原因となります。
- エンジンは模型に搭載してから始動してください。搭載前に始動するとケガの恐れがあります。
- 必ず消音効果の高いサイレンサーを使用してください。耳に損傷を受ける恐れがあります。
- 模型にエンジンを取り付けるときは、模型の説明書の指示に従って、確実に取り付けてください。エンジンがはずれてけがをする恐れがあります。
- エンジンを使用するときは、子供や周囲の人々は安全のために、模型の後方6メートル以上離してください。エンジン始動後は模型には、近付けないでください。ケガをする恐れがあります。
- プラグの通電しての点検時は手で持たずに工具等ではさんで行ってください。また顔を近づけないでください。コイル内の燃料が沸騰してやけどをする恐れがあります。
- グロープラグクリップやそのコードが、プロペラなど回転部分からまなまいないようにしてください。巻き込んでケガをする恐れがあります。
- プロペラはエンジンに合った正しい大きさ(直径)とピッチのものを使用してください。破損しケガをする恐れがあります。
- プロペラはヒビやキズが有ったり、少しでも異常があれば絶対に使用しないでください。また削ったり改造をしないでください。飛散してケガをする恐れがあります。

電動スターターを使用する時の注意

オーバーチャーク(シリンダー内に余分な燃料が入り過ぎた状態)のまま電動スターターを使用すると、シリンダー内の燃料が圧縮できなくなり、ピストンがシリンダー内で動かなくなります。同時にコンロッドが変形したり、他のエンジン内部のパーツを破損してしまいます。オーバーチャークの場合は、プラグレンチでプラグを取り外した後、スターターを使用し余分な燃料を排出してください。この時、燃料が飛び出すので目に入らないよう、ウエスなどで押さえてください。プラグ穴から燃料が出なくなったら、プラグを取り付けてエンジンを始動してください。



■ 始動前に必要なもの

● プロペラ

プロペラは、エンジンの種類、模型の大きさ、用途、燃料等により、実際に飛行の上最良のものを選ばなければなりません。プロペラは同じサイズのものでもメーカーによりかなり性質が異なります。表の範囲を超えたものでも十分飛行は可能ですが、手始めとして表の範囲内で始められた方が無難でしょう。

種類	サイズ(DxP)
スポーツ/スタント	16x8-12, 17x8-12
スケール	

この表のプロペラサイズ(DIAxPITCH)は目安です。

(注意)

プロペラは非常に高速で回り、大きな遠心力がかかります。傷がついたり、変形したプロペラは絶対に使わないでください。運転中破損する可能性があり、非常に危険です。

● スピナー

このエンジンは安全のため、電動スターターで始動しますのでスピナーを装着してください。金属製でも樹脂製でもかまいませんが、バランスのとれた十分強度のあるスピナーを使用してください。

- プロペラは曲面になっている方が手前にくるようにして、付属のプロペラワッシャとプロペラナットを六角スパナで確実に取り付けてください。飛行前には毎回ゆるみ等を点検し、締めなおしてください。プロペラが飛びだしてケガをする恐れがあります。
- スピナーを使用するときは、エッジ(切りかき部の端面)がプロペラのブレード(羽根)に当たらないように、注意してください。飛散してケガをする恐れがあります。
- 洋服のヒラヒラしたような部分(シャツのそでとかネクタイ、スカーフ等)がプロペラの近くに来ないようにしてください。シャツのポケットから、鉛筆やねじまわし等がプロペラにおちてこないように注意すること。ケガをする恐れがあります。
- エンジンを始動するときは、安全メガネや手袋を着用し、必ずスターターを使用してください。ケガをする恐れがあります。
- ニードルバルブの調整は、回転しているプロペラの後方から行ってください。ケガをする恐れがあります。
- アイドル調整は、必ずエンジンを止めてから行ってください。ケガをする恐れがあります。
- 飛行前にスロットル・リンケージをチェックしてください。はずれるとエンジンのコントロールができなくなり、ケガをする恐れがあります。
- エンジンの運転は、砂地や砂利の上でしないでください。砂等がまきあげられて、ケガをする恐れがあります。
- エンジンを始動させたままで、模型を持ち歩くときは必ず低速運転にし、プロペラから目を離さず、自分自身からも他人からも離してください。ケガをする恐れがあります。
- エンジンを停止する時はスロットルを全閉にし、燃料供給を止めてください。その際必ず送信機側で行ってください。ケガをする恐れがあります。
- エンジン停止後、プラグヒートをしなくてもクランクすると始動することがあるのがクランクはしないでください。事故の原因となります。

● 燃料

一般に飛行機用として市販されているニトロメタンが5~20%入った燃料の中から、実際にテストの上、最良のものを選んでください。潤滑油は良質のものであれば、合成油系でもひまし油系でも問題ありませんが、容積比で少なくとも18%以上入っているものを使用してください。エンジンが新しい燃料になじみ安定してまわるまで数フライトは、ブレークイン(ならし運転)の要領で運転してください。(出荷時のキャブレターのアイドル調整ねじは、ニトロメタン15%、潤滑油18%の燃料で少し濃い目なるように調整されています。)

● 燃料タンク

使用される燃料やプロペラのサイズによる回転数の違いで燃費も変わりますが、約430ccのタンクでは通常の飛行で約10分から11分の飛行が可能です。

● 電動スターターとバッテリー

エンジン始動時に使用します。

● 燃料ポンプ

燃料缶から燃料タンクへ燃料を移す時に必要です。手回し式または電動式の燃料ポンプが便利です。

● プラグブースター

プラグヒートの時に使用します。始動用バッテリーとブースターコードが一体になった物。使用する前に満充電しておきます。

● OSスーパーフィルター(燃料缶用フィルター)

手回し式ポンプや電動式ポンプの吸入口に取り付けて、燃料タンク内へゴミが入らないようにします。(別売)

● OS/バブレスウエイト(燃料タンク用おもり)

機体の振動や姿勢変化により発生した泡を吸い込みにくく、泡のない燃料をエンジンに送ります。(別売)

● 燃料フィルター

燃料タンクからキャブレターへつなぐチューブに取付けてゴミ等を取り除くフィルター。

● O.S. SPEED シリコンチューブ(別売)

燃料タンクとキャブレター間を配管するために使用します。内径2.5mm、長さ1000mm

■ 工具類 次のような工具があると便利です。

- 六角ドライバー 対辺が1.5mm、2mm、2.5mm、3mm。
- プラスドライバー 1番、2番など。
- マイナスドライバー 1番、2番など。
- ボックスレンチ 対辺が5mm、5.5mm、7mm。
- OSロングプラグレンチ(別売)
- スパナ 12mm、14mm、17mm等。ラジオペンチ

■エンジンの取り付け

エンジンマウントは、十分強度のあるものにしてください。樹脂マウントにM4以上のJIS規格六角穴付キャップスクリューなどの鋼製ねじで締め付けてください。またマウントのまわりをバルサ等で囲み、強度を増すと共に振動緩和の対策を行ってください。

●エンジン取付ねじにはノルトロックワッシャ(オプション)等のゆるみ止めワッシャを使用するか、又はゆるみ止め剤等を使用し、ゆるまない様に確実に締め付けを行ってください。

(OSラジアルマウントセットをご使用になれば非常に便利です)

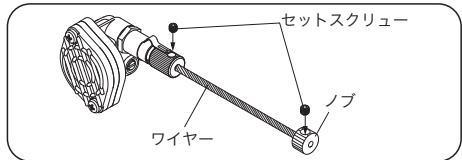
■スロットルリンケージ

リンケージの前に、スロットルの全開及び全閉時にスロットルアームが機体の隔壁やマウント等に干渉しないことを確認してください。送信機のスロットルレバーとトリムレバーを最も下げた時にスロットルが全閉に、スロットルレバーを最も上げた時にスロットルが全開になるようにリンケージしてください。

(スロットルの全開及び全閉時にスロットルロッドがつっぱらないように、スロットルアーム及びサーボホーンの穴の位置が送信機の調整でストロークを合わせてください)

■ニードルバルブの延長軸

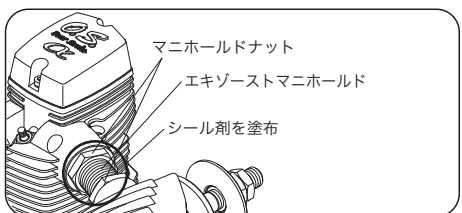
このエンジンのニードルバルブは付属のニードル延長ワイヤーセットを使用することにより、胴体の外側からニードルバルブを調整することが出来ます。初めに必要な長さで切断したワイヤーを、ニードルバルブ中心の穴に差込み、横のセットスクリューで固定してください。次に反対側のワイヤーの先端に付属のノブを差込み同様に固定してください。なお、市販のロッドの先端をL型に曲げ代用することも出来ますが、振動で折損することがありますので、つまみ側を何らかの形で保持してください。



■サイレンサーの取付け

エキゾーストマニホールドを取付ける場合、以下の点に注意してください。

1. シリンダーヘッドに取付ける場合は、できるだけヘッドにねじ込み、マニホールドナットで固定してください。(ねじ込み量が少ないとエンジンの振動等でヘッド側のねじ部を破損する場合があります。)
2. サイレンサーには、少なくとも約8mm(10回転)はねじ込んでマニホールドナットで固定してください。(ねじ込み量が少ないとエンジンの振動でサイレンサー又はエキゾーストマニホールドが折れる場合があります。)また、シリンダーヘッドとサイレンサーの間の距離は、エキゾーストマニホールドをサイレンサー側にねじ込むことにより約10mmの調整が可能です。サイレンサーの向きと位置は、サイレンサー側で調整してください。
3. エキゾーストマニホールドを取付ける場合、排油の漏れやナットのゆるみ防止のため、ネジ部に耐熱シリコン系のシール剤を塗布してから固定してください。



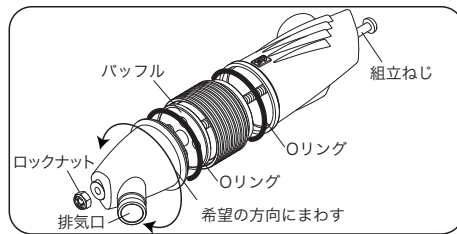
サイレンサーの排気口の調整について

- このサイレンサーは、排気口の方向を変えられます。
- 後方のロックナットをゆるめ、前方から組立ねじをゆるめます。
- サイレンサーの排気口を希望の方向に向けます。
- 先と逆の要領で組立ねじ、ロックナットの順に締め付けてください。

サイレンサーを機体のカウル内に収めた搭載の場合、サイレンサーも冷却されるようにして下さい。うまく冷却されないと接続部のOリングが、短時間で劣化し切れたり溶ける場合があります。

注意 この時、ロックナットを締める場合、組立ねじがゆるまない様にドライバーで固定してロックナットを締め付けてください。

サイレンサーの接続部のOリングが切れた場合は、廃油漏れの防止のため、耐熱性のあるシリコン系のシール材を塗布し組み付けてください。

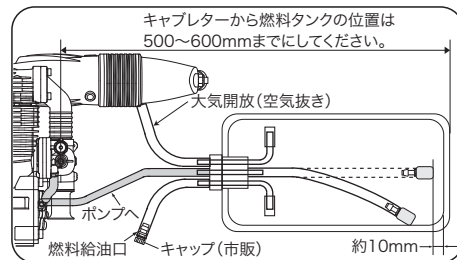


■燃料タンクの配管及び位置

●燃料タンクは、使用前(初回)にアルコールで良く洗っておきます。ほこりやタンク材料の破片が入っていることがあります。

●配管のシリコンチューブは、一般に燃料パイプとして使用されている内径2.5mm、外径5mm位の強度のあるものを使用してください。

●燃料タンクを立てた時、おもりの先端がタンクの底から10mm位、離れるようにしてください。



■プロペラの取付け

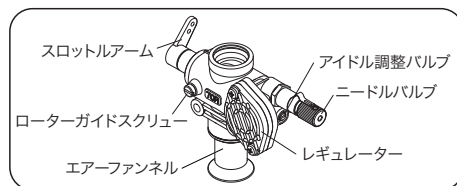
一般のプロペラ取付け方法では、エンジンのノッキングによりプロペラナットがゆるみ、プロペラがプロペラナットやプロペラワッシャと共に前方へ飛び出すことがあり非常に危険です。付属のロックナットを使用しますと、ワープロペラナットがゆるんでもプロペラナットが外れてプロペラが前方へ飛んだりすることを防げます。しかし、プロペラナットの締め付けが不完全ですと、プロペラが空回転することがあります。次の方法で確実に締め付けてください。

- プロペラナットとプロペラワッシャを、プロペラ穴に差し込み14mmレンチを使って十分に締め付けます。
- プロペラナットの先端にロックナットを挿入し、14mmレンチでプロペラナットを固定し、12mmレンチでロックナットを締め付けます。

(注意)

- エンジンを始動する前には、毎回必ずプロペラの締め付けをチェックする習慣をつけてください。
- 特に木製プロペラの場合は、時間の経過と共に締め付けにより木が収縮し、プロペラナットがゆるむことがあります。この確認が必要です。
- 増し締めも、ロックナットをゆるめプロペラナットを締め込んだ後、再びロックナットで固定してください。

■キャブレタースロットルについて



このキャブレターには次の2つの調整部分があります。

・ニードルバルブ

最高回転(スロットル全開時)における空気と燃料の比率(混合気)を調整します。

・アイドル調整バルブ

安定したアイドルリングとスムーズな中速への加速が得られるようアイドルリング時の混合気を調整します。

このキャブレターのアイドル調整バルブは弊社で基準位置(少し濃い目)に調整してあります。しかしながら使用される燃料や気象条件または用途等により若干の再調整が必要な場合があります。そのままの状態でも運転されてみて良い結果が得られない場合は、アイドルリングの調整の項に従って調整してください。

ポンプ及びレギュレーターについての注意事項

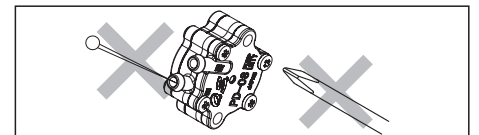
PD-08ポンプシステムは、新品時ポンプとレギュレーターが馴染むまでに2~3分の運転時間を必要とします。初期ならし運転時、スロットル全開の運転でニードルを開いても濃くならない場合がありますので、スロットルを約75%開いた位置にセットし、しばらく運転してください。

- 絶対に分解しないで下さい。

いったん分解すると再度組み立てても元の性能が得られません。

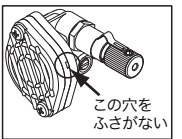
- ニップルの穴にもものを差し込まない。

穴にピンなどを差し込むと内部の部品が破損し、ポンプが働かなくなります。



- レギュレーターの横にある四角い穴をふさがらないで下さい。

この穴をふさぐとレギュレーターが正常に動かなくなります。



- ポンプ及びレギュレーターにゴミが入らないようにしてください。ポンプ内にゴミが入ると、小さなゴミであっても燃料の通路をふさいだりして、ポンプが正常に動かなくなります。

- 灯油、軽油、シンナー、CRC(市販の洗浄剤)等の有機溶剤で洗浄しないでください。

ポンプ内部には有機溶剤に侵されるゴム製のパーツが使用されています。洗浄の際は必ずアルコールがガソリンを使用してください。

■エンジンの始動

始動には必ず高トルク型の電動スターターを使用してください。(このエンジンは構造上プロペラをフリップしての燃料の呼び込みやチョークは出来ません。また、4サイクルグロウエンジンの性格上、チョークの量、エンジンの温度、燃料の種類により強いノックを生じ、手による始動の場合大きなけがをすることがあります)

- ◆燃料タンクへ燃料を給油します。

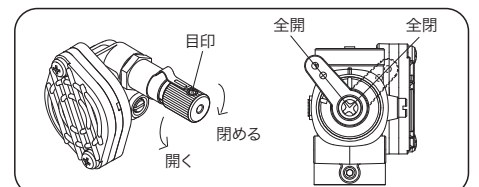
タンクに給油したら(燃料の液面がキャブレターのセンターより高い時)市販の燃料ストッパー等でキャブレターに燃料が流れ込まないようにしてください。エンジンを始動する直前にストッパーを解除してください。

- ◆プラグのフィラメントが赤熱するかプラグブースターで確認して、シリンダーヘッドに取り付けてください。

- ◆まずプラグヒートの電源が切れていることを確認してください。

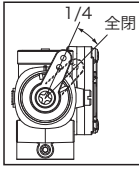
- ◆ニードルバルブを右(時計方向)に、ゆっくり止まるまでまわす。止まった位置が全閉位置です。この時の目印の位置を覚えておくとう便利です。

- ◆ニードルバルブを全閉の位置から2.5~3回開き、スロットルバルブを全開にする。



- ◆燃料をエンジンに呼び込むために、サイレンサーの排気口から少し生の燃料が出るまで(5~6秒)スターターで空転させます。

- ◆ プロペラを回転方向と逆方向(右方向)へ圧縮が感じるところまで回します。
- ◆ スロットルバルブを全開の位置から約1/4開いた位置にする。
- ◆ プラグヒートの電源を入れ、電動スターターの回転方向を確かめて始動させます。(チョークの量、スターターやバッテリーの状態によってプロペラを回し切れないことがあります。そのような場合はスターターを先に回してからスピナーに押しつけ始動させてください。)
- ◆ 始動したらスロットルアームをゆっくり全開にして、しばらく(3~4秒)そのままのニードルバルブ位置で運転してください。もし、この間に回転が下がってくるようでしたら、ニードルバルブを少し(1/4~1/3回転)閉めてください。
- ◆ 次にプラグの電源を切り、少しずつゆっくりとニードルバルブを開けて回転を上げていきます。急にニードルバルブを閉めると、運転がストップすることがあります。特にエンジンが冷えている場合にその傾向が強くなります。



■ エンジンの止め方

キャブレタースロットルを開め、(送信機のトリムレバーを下げる又はスロットルカット機能を使用する)エンジンを止める。(エンジンを送信機によって止める事が出来る様にあらかじめ送信機のエンコンレバーとトリムを最も下げた時、スロットルが全開になるようリネージしておいて下さい)

■ ブレークイン(ならし運転)

エンジンの性能を最大に発揮させるためには、適切なブレークインが必要です。ブレークインとは、実際に使用する条件(燃料、回転数、エンジン温度等)に徐々に慣らしていく事です。混合気の濃すぎ(ニードルバルブの開けすぎ)、低速(アイドルのような)運転を続けても意味がありません。低速運転を長い時間続けると、燃料のオイルがゲル化しシリンダーやピストン等が膠着する事があります。

- ◆ 実際に使用される燃料、プロペラで行います。
- ◆ ニードルバルブを2.5~3回開きエンジンを始動します。
- ◆ スロットルバルブをゆっくり中速まで上げ、プラグの電源を切ります。プラグの電源を切ると止まってしまう時は、混合気が濃すぎる状態です。ニードルバルブを少し閉めて、もう一度始動してください。
- ◆ 次にスロットルバルブをゆっくり全開にし、ニードルバルブをゆっくり開閉することで回転を上げたり下げたりを繰り返しながら徐々に高速運転に慣らしていきます。
- ◆ 初めは低い回転から始め、少しずつニードルバルブの絞込み量を増やしていき、次第に高速運転の時間を長くして一応完了となります。地上でのブレークインは最低タンク1杯分位は必要です。

(注意)

ブレークイン中はスロットルバルブは全開のままで、ニードルバルブの開閉によって回転数を変化させてください。地上でのブレークインは、初期なじみをつけるためのものですから、あまり長くやっても意味がありません。また、ほこりを吸い込むとエンジンを傷めますので、ほこりのない場所を選んでブレークインを行ってください。

次に飛行させながらブレークインを行います。

- ◆ 地上での運転後、エンジン取付ねじ等のゆるみがないかを確認後、離陸、水平飛行に支障のない範囲で、濃い目の状態にニードルバルブをセットして飛行させながら最終的なブレークインをします。この場合、ニードルバルブをセットした状態でスロットルを閉めてもエンジンが停止しないよう、送信機のスロットルトリムを操作してください。
- ◆ エンジン始動後、すぐに離陸せず、しばらく(5~10秒)はスロットルを全開にしてエンジンを暖め、ウォーミングアップをした後、離陸させてください。ニードルバルブは飛行ごとに少しずつ閉めながら、最初の飛行から10回目目で最高回転で飛行させるようにしてください。最高回転で飛行できるようになった後、キャブレタースロットルの最終調整に移ってください。

(注意)

ブレークイン中はエンジンのレスポンスはよくありません。エンジンの回転はスロットル操作より少し遅れて上昇します。急なスロットル操作ではエンジンがストップすることがありますので、なめらかなスロットル操作を行い、機首上げ等の飛行は少なくしてください。また、いつエンジンがストップしても安全に着陸ができるよう低空飛行をさげ、できるだけ上空で飛行させてください。

■ キャブレターの調整

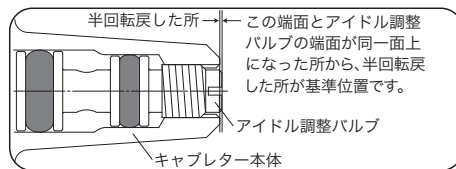
- ◆ エンジンを始動させスロットルを全開にして、飛行状態で最良の運転ができるようにニードルバルブを調整します。この場合、ニードルの開度はプロペラや燃料により変わりますが、最高回転になった位置より、30~45°開いた位置にしてください。
- ◆ 次にアイドル調整バルブで低速運転(アイドリング)での混合気の調整を行います。スロットルを最スローにし、約5秒間アイドリングで運転後、スロットルを全開にします。アイドリングからスロットルレバーを動かした直後の状態をよく観察してください。混合気が適当であれば、スロットルレバーの操作にスムーズに回転の変化がつかえます。混合気が不適当だと、次の二つのいずれかの症状が見られます。
 - スロットルバルブを開くと、排気口から白煙を多量に出しながら濁った音で回転がもたついて上昇する場合があります。この場合は、いわゆる濃い状態ですから、アイドル調整バルブを右へ30°まわしてください。
 - スロットルバルブを開いた直後、一瞬とまりそうな息つきを起こしてから回転が上昇する場合は、薄い状態ですから、アイドル調整バルブをいったん左に90°まわしてから右に45°戻してください。
- ◆ アイドル調整はいずれの場合も初めの間は一回に30~45°ずつ、ほぼレスポンスがよくなってきたら一回に10~15°ずつ動かし、スロットルの操作に対してエンジンの回転がスムーズに反応するようになるまで、根気よく調整を行ってください。

(注意)

プラグ、燃料、プロペラ等が変わった場合は、注意深く排気状態とレスポンスの確認をし、必要があれば再調整を行ってください。また、気温や湿度などの大幅な変化によっても再調整の必要場合があります。また、アイドリングは少し濃い目になるように調整してください。

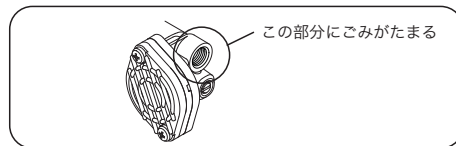
■ アイドル調整バルブの基準位置

スロットルの調整中、アイドル調整バルブを動かしてそれが混合気の調整範囲外にずれることがあります。そのような場合は下図に示す位置までアイドル調整バルブを元に戻して下さい。



■ キャブレターの掃除

使用される燃料中にゴミ等が含まれていると、キャブレタートラブルの原因になります。燃料缶と燃料タンクの高性能なフィルターを使用し、燃料タンクにゴミが入らないようにしてください。もしキャブレターの調子が悪い場合は、ニードルバルブホルダーを外し内部を掃除します。長い間使用していると、この部分(図)に綿くず状のゴミがたまり、燃料がうまく流れずオーバーヒートしたり、時には焼き付きによってエンジンを破損することがあります。



■ タペット調整について

OS 4サイクルエンジンは、出荷前に適切なタペットのすきまに調整してありますので、調整の必要はありません。エンジンの部品を交換したり、調子が悪い場合のみ点検してください。点検にはタペット調整キット(オプション)が必要です。調整に不慣れな場合は、OSエンジンサービス係までお送りください。

タペット調整キットの内容

- Code No.72200060
- ・ シックネスゲージ (0.04mm 0.1mm)
- ・ 1.5mm六角レンチ
- ・ 5.0mmスパナ

このエンジンは、タペット調整キット以外に次の工具が必要です。

● 5.5mmスパナ

■ メンテナンス

このエンジンをより長く良い状態でご使用していただくために、以下のことにご注意ください。

- ◆ 砂やほこりの多い場所での運転は、著しくエンジンの寿命を縮めますので避けてください。やむを得ずそのような場所で運転する場合は、ベニヤ板等を機体の下に敷き運転してください。
- ◆ 燃料にゴミやほこりなどの異物が混入すると、エンジン内部の磨耗を早めます。
- ◆ 燃料缶は開口したまま放置しないでください。(ゴミやほこりが混入します)
- ◆ 燃料ポンプの吸い上げ部には必ず燃料缶用フィルターを使用し、万一燃料缶に入ったゴミやほこりも、燃料タンクに送らないようにしてください。(OSでは燃料缶専用のフィルター、スーパーフィルター(L)をオプションで用意しています)
- ◆ 燃料タンクとエンジン間に市販の燃料フィルターを入れる場合は、取り付けに十分注意しゴミづまり等を定期的に点検してください。フィルターが原因でエンジン不調に陥ることがあります。(タンクにゴミが入って無ければ不要です)
- ◆ 必要以上に高いニトロ分の燃料を使用しないでください。錆の原因となります。
- ◆ ニードルバルブやアイドル調整バルブの閉め過ぎ、(うす目の混合気)での運転を行なわないように十分注意してください。酸化ガスの発生を促進させエンジン内部の錆の発生を大きく助長させます。燃料に含まれるアルコールやニトロメタンが燃焼することにより、酸化ガスが原因でエンジン内部を錆びさせます。また、オーバーヒートを起こしたりノッキングを起こしたりして、エンジンに大きなダメージを与えることもあります。
- ◆ 1日の飛行を終える時にはエンジン内部に生じた燃料を残さないようにするため、燃料タンク内の燃料を使い切るか燃料チューブをつまむか、はずして燃料切れの状態にエンジンを止めてください。

- ◆ 次にタンク内の燃料を抜いた後、運転中に発生した酸性のガスを排出するために、プラグヒートをしないでスロットルを全開の位置にして、電動スターターで約10秒空転させます。
- ◆ その後、**模型エンジン用防錆潤滑油**をエンジン内部に少量注油し、エンジン内部にゆきわたるよう、再度スターターで数回転まわして、エンジン内部に行渡るようにしてください。

- ◆ これによりかなりの防錆効果が得られ、また余分なオイル分が残らず、次のエンジン始動がやりやすくなります。

(注意)

防錆潤滑油はキャブレター内の"O"リングを傷める場合がありますので、キャブレターには注油しないでください。

- ◆ 長期間(数カ月以上)使用しない場合、**エンジン各部の洗浄にはアルコールを使用してください。**

機体からエンジンを取り外し、外部を洗浄した後、キャブレター、プラグ及び全てのシリコンチューブを外し、エンジンが完全に入る容器にアルコールを入れ、その中でゆっくりとシャフトをまわして内部を洗浄してください。キャブレターの"O"リング、シリコンチューブは灯油等で洗浄すると侵されますので必ずアルコールで洗浄してください。

- ◆ 洗浄が終わったらアルコールをよく切って(アルコールはエンジン内部に残らないように)乾燥させてから、**模型エンジン用防錆潤滑油**を少量注入してシャフトを十分まわします。(オイルをエンジン内部に行きわたらせる)最後に元通りに組み立てて、ビニール袋に入れて乾燥した場所で保管してください。

模型エンジン用防錆潤滑油は、販売店で求めください。

■ オプションパーツ&アクセサリ

- ラジアルマウントセット (71904200)
- スピナー用ロックナットセット
 - 5/16"-M4 (45910200)
 - 5/16"-M5 (45910300)
- 単気筒用ブースターケーブルセット (72200200)
 - ・プラグコードセット (72200170)
 - プラグコード (72200171)
 - プラグターミナル (72200190)
 - ・アースコードφ5 (72200180)
- インカウルマニホールド
 - M14 サイド60D (72109720)
 - M14 倒立80D (72109730)
- バブレスウエイト (71531000) (S) (71531010) ¥600
- スーパーフィルター (L) (72403050)
- タペット調整キット (72200060)
- O.S. SPEED シリコンチューブ (72506100)
- ロングプラグレンチ (71521000)

■ アフターサービス

エンジンの修理について

- よく洗浄してエンジン本体のみを「OSエンジンサービス係」までお送りください。(エンジン以外のものが付いていたり汚れがひどいと分解や洗浄に時間がかかり、修理代が高くなります)この時、故障時の状態及び修理希望事項を必ずお書き添えください。
- 原則として当社到着後10日以内で修理完了致します。
- 修理品のお支払いについては、コレクトサービス(宅急便代金着払いシステム)により発送させていただきますので、修理品送付時、現金等を同封しないようお願いいたします。

お客様のパーツ直接購入について

- 交換部品については販売店、もしくは当社から直接購入することができます。また、送料(荷造手数料込)及び代金引換の場合、代引手数料が必要となりますのでご了承ください。

■ ご注文方法 電話、FAX、封書にてご注文ください。

必要事項

氏名、住所、電話番号、8ケタ品名コード、品名、数量。

■ 送料支払方法

1. 宅急便 A. 代金着払い B. 銀行振込 C. 郵便振込
2. 郵送 A. 銀行振込 B. 郵便振込

ただし、ご注文合計金額が2,000円(税抜き)以上の場合は宅急便にて送付。
3. 送料及び代引手数料

送料(荷造手数料込)及び代引手数料に関しましては、当社Webサイトをご覧ください、「OSエンジンサービス係」までお問い合わせ下さい。

修理品、パーツ販売、エンジンに関するお問合せは、「OSエンジンサービス係」までお願い致します。

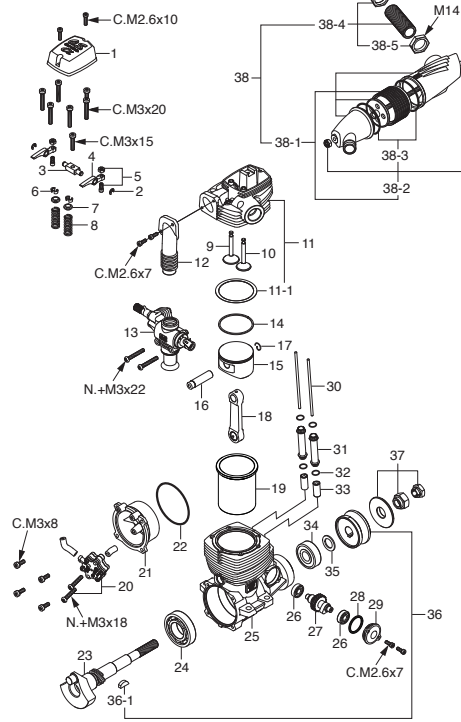
<http://www.os-engines.co.jp/form/parts.html>

電話(06)6702-0230(直通) FAX(06)6704-2722

*直通電話が混み合っている場合には、しばらくたってからおかけ直しいただくか、当社電話番号(代表)あてにご連絡ください。

■ エンジン分解図&部品表

*ねじの種類 C...キャップスクリュー N...なべねじ

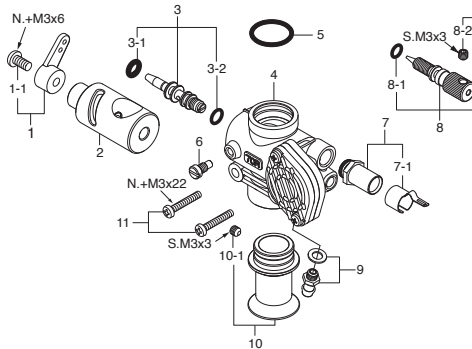


キャップスクリューセット (各10本入)

品名コード	サイズ	エンジン使用本数
79871020	M2.6x7	カムカバー取付ねじ 2本 インテークマニホールド取付ねじ 2本
79871030	M2.6x10	ロッカーカバー取付ねじ 2本
79871110	M3x8	カバープレート取付ねじ 4本
79871150	M3x15	ロッカーサポート取付ねじ 1本
79871200	M3x20	シリンダーヘッド取付ねじ 6本

■ キャブレタースロットル分解図&部品表

*ねじの種類 N...なべねじ S...セットスクリュー



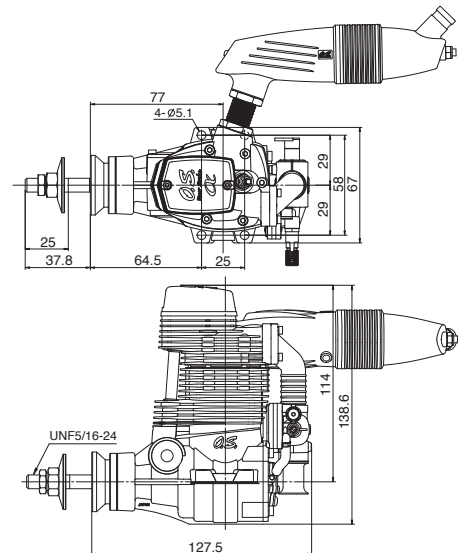
■ 三面図 単位mm

要目

■ 行程体積	25.36 cc / 1.548 cu.in.
■ ボア	33.6 mm / 1.323 in.
■ ストローク	28.6 mm / 1.126 in.
■ 出力	2.6 ps / 2.56 hp / 10,000 r.p.m.
■ 実用回転数	2,000-10,000 r.p.m.
■ 重量	805 g / 28.40 oz. (エンジン本体) 95 g / 3.35 oz. (サイレンサー)

No.	品名コード	品名
1	42504200	ロッカーカバー
2	45761600	ロッカーアームリテーナー(2個)
3	42561400	ロッカーサポート(1個)
4	42561100	ロッカーアーム(1個)
5	44561200	タペット調整ねじ(1組)
6	45560410	コッターピン(2個)
7	45560310	バルブスプリングリテーナー(1個)
8	42560200	バルブスプリング(1個)
9	44551000	インテークバルブ(1個)
10	45560130	エキゾーストバルブ(1個)
11	42504100	シリンダーヘッド(ガスケット付)
11-1	42501460	ヘッドガスケット(1枚)
12	42569400	インテークマニホールド(1個)
13	42581000	キャブレタースロットル 70R
14	42503400	ピストンリング
15	42503200	ピストン
16	42506000	ピストンピン
17	28117000	ピストンピンリテーナー(2個)
18	42505000	コンロッド
19	42503100	シリンダーライナー
20	72508100	ポンプユニットPD-08
21	42507000	カバープレート
22	29061410	カバーガスケット
23	42502000	クランクシャフト
24	27930000	クランクシャフトベアリング(後)
25	42501000	クランクケース
26	45231100	カムシャフトベアリング(1個)
27	42562000	カムシャフト
28	21921800	"O" リング
29	42501100	カムカバー
30	46166000	プッシュロッド(2本セット)
31	42566100	プッシュロッドカバー(1本)
32	45566310	プッシュロッドカバー "O" リング(2個)
33	44564000	カムフォロア(2本セット)
34	29431000	クランクシャフトベアリング(前)
35	45520000	スラストワッシャ
36	42508000	ドライブワッシャ
36-1	45508200	ウッドラフキー
37	45910100	ロックナットセット
38	42525000	F-6020サイレンサー 一式
38-1	42525100	サイレンサー本体
38-2	42525300	サイレンサー組立ねじ(M4ナット付)
38-3	42525310	"O" リング(2個)
38-4	42526000	エキゾーストマニホールド 一式
38-5	45526032	M14エキゾーストマニホールドナット(1個)
	72200080	ニードル延長ワイヤーセット
	71615009	グローブプラグ タイプF

No.	品名コード	品名
1	22081408	スロットルアーム 一式
1-1	22081313	アーム取付ねじ
2	42581200	キャブレターローター
3	44581600	アイドル調整バルブ 一式
3-1	46066319	"O" リング(大)(2個)
3-2	24881824	"O" リング(小)(2個)
4	42581100	キャブレター本体(レギュレーター付)
5	46215000	キャブレターガスケット(1個)
6	45581820	ローターガイドスクリュー
7	27381940	ニードルバルブホルダー 一式
7-1	26711305	ラチェットスプリング
8	29481970	ニードル 一式
8-1	24981837	"O" リング(2個)
8-2	26381501	セットスクリュー
9	22681953	燃料インレット(No.1)
10	42581300	エアファンネル
10-1	26381501	セットスクリュー
11	45581700	キャブレター取付ねじ(2本)



● 本書の内容の一部または全部を無断で転載することは禁止されています。
 ● 本書の内容については、製品改良のため予告なしに変更する場合があります。
 ● 本製品の仕様、デザインおよび説明書の内容については、改良などにより予告なく変更する場合があります。