

このたびはOSエンジンをお買い上げいただき、まことにありがとうございます。

この取扱説明書と「保証書」をよくお読みのうえ正しくお使いください。とくに「安全上のご注意」は必ずお読みください。

### 安全上のご注意

\*ご使用前にこの「安全上のご注意」をよくお読みの上、正しくお使いください。

\*この安全上の注意事項は、あなたや他の人々への危害や損害を未然に防止するためのものです。いずれも安全に関する重要な内容ですので必ず守ってください。常に安全を心がけエンジンの馬力を軽視しないこと。エンジンを安全に使用するのはあなた自身の責任です。いつも注意深く分別ある行動をして、楽しく使用してください。

■この注意事項は誤った取扱いをした時に、生じる危害や損害の程度を「警告」「注意」に区分しています。

### 警告

この表示の欄は、人が死亡または重傷を負う可能性が想定される内容です。

### 注意

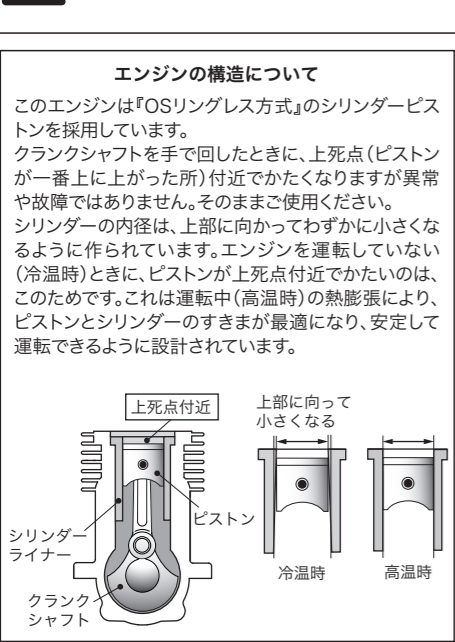
この表示の欄は、人が中程度または軽傷を負う可能性及び物的損害のみの発生が想定される内容です。

### 警告

回転しているプロペラには絶対に触れないでください。ケガをする恐れがあります。

燃料は有毒ですので目や口に入れないでください。幼児や子供の手の届かない冷暗所で保管してください。健康を害する恐れがあります。

燃料は火気厳禁です。火災の恐れがあります。

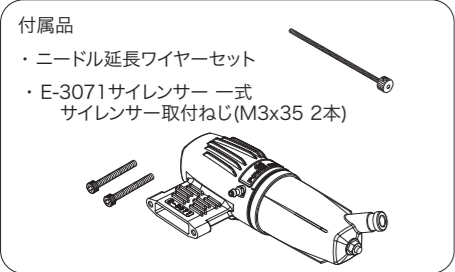


#### ■特徴

- 入門用からスポーツフライト、スタントまで幅広いパワー特性。

- 新キャブレター40Kはニードル部がキャブレター本体と一体型で、安全性を考え斜後方になりました。

- E-3071サイレンサー(POWER BOX)の採用で、高い消音効果を発揮。



運転中、運転直後のエンジン本体やサイレンサー、マニホールドに触れないでください。やけどの恐れがあります。

換気の悪い場所(密閉したガレージや室内等)で運転しないでください。有害な一酸化炭素等を排出しますので必ず戸外で運転してください。健康を害する恐れがあります。

### 注意

- どんなプロペラでも取り扱う上で特別な注意が必要です。プロペラメーカーの説明書に従ってください。

- このエンジンは模型飛行機用です。模型用以外に、使用しないでください。ケガや故障の原因となります。

- エンジンは模型に搭載してから始動してください。搭載前に始動するとケガの恐れがあります。

- 必ず消音効果の高いサイレンサーを使用してください。耳に損傷を受ける恐れがあります。

- 模型にエンジンを取り付けるときは、模型の説明書の指示に従って、確実に取り付けてください。エンジンがはずれてけがをする恐れがあります。

- エンジンを使用するときには、子供や周囲の人々は安全のために、模型の後方6メートル以上離してください。エンジン始動後は模型には、近付けないでください。ケガをする恐れがあります。

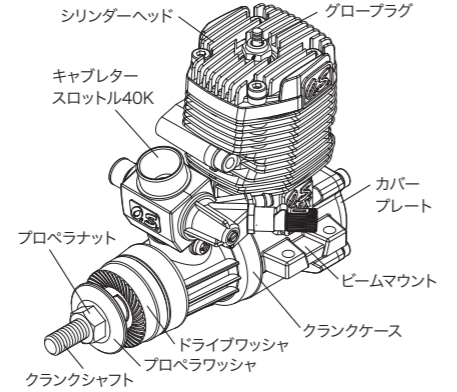
- プラグの通電しての点検時は手で持たずに工具等ではさんで行ってください。また顔を近づけないでください。コイル内の燃料が沸騰してやけどをする恐れがあります。

- グロープラグクリップやそのコードが、プロペラなど回転部分にからまないようにしてください。巻き込んでケガをする恐れがあります。

- プロペラはエンジンに合った正しい大きさ(直径)とピッチのものを使用してください。破損しケガをする恐れがあります。

- プロペラはヒビやキズが有ったり、少しでも異常があれば絶対に使用しないでください。また削ったり改造をしないでください。飛散してケガをする恐れがあります。

#### ■エンジン各部の名称



#### ■エンジンの搭載

エンジンマウントは十分強度のあるものにしてください。樹脂マウントにM3以上のJIS規格六角穴付キャップスクリューなどの鋼製ねじで締め付けてください。またマウントのまわりをバルサ等で囲み、強度を増すと共に振動緩和の対策を行ってください。

- エンジン取付ねじにはノルトロックワッシャ(オプション)等のゆるみ止めワッシャを使用するか、又はゆるみ止め剤等を使用し、ゆるまない様に確実に締め付けを行ってください。

(OSラジアルマウントセットをご使用になれば非常に便利です)
50SX/40,46FX/46AX用　コードNo. 71913100

#### ■スロットルリンケージ

リンケージの前に、スロットルの全開及び全閉時にスロットルアームが機体の隔壁やマウント等に干渉しないことを確認してください。送信機のスロットルレバーとトリムレバーを最も下げた時にスロットルが全閉に、スロットルレバーを最も上げた時にスロットルが全開になるようにリンケージしてください。

(スロットルの全開及び全閉時にスロットルロッドがつっぱらないように、スロットルアーム及びサーボホーン(穴)の位置か送信機の調整でストロークを合わせてください)

## 取扱説明書

- プロペラは曲面になっている方が手前にくるようにして、付属のプロペラワッシャとプロペラナットを六角スパナで確実に取り付けてください。飛行前には毎回ゆるみ等を点検し、締めなおしてください。プロペラが飛びだしてケガをする恐れがあります。

- スピナーを使用するときには、エッジ(切りかき部の端)がプロペラのブレード(羽根)に当たらないように、注意してください。飛散してケガをする恐れがあります。

- 洋服のヒラヒラしたような部分(シャツのそでとかネクタイ、スカーフ等)がプロペラの近くに来ないようにしてください。シャツのポケットから、鉛筆やねじまわし等がプロペラにおちてこないように注意すること。ケガをする恐れがあります。

- エンジンを始動するときには、安全メガネや手袋を着用し、必ずスターターを使用してください。ケガをする恐れがあります。

- ニードルバルブの調整は、回転しているプロペラの後方から行ってください。ケガをする恐れがあります。

- アイドル調整は、必ずエンジンを止めてから行ってください。ケガをする恐れがあります。

- 飛行前にスロットル・リンケージをチェックしてください。はずれるとエンジンのコントロールができなくなり、ケガをする恐れがあります。

- エンジンの運転は、砂地や砂利の上でしないでください。砂等がまきあげられて、ケガをする恐れがあります。

- エンジンを始動させたままで、模型を持ち歩くときは必ず低速運転にし、プロペラから目を離さず、自分自身からも他人からも離してください。ケガをする恐れがあります。

- エンジンを停止する時はスロットルを全閉にし、燃料供給を止めてください。その際必ず送信機側で行ってください。ケガをする恐れがあります。

- エンジン停止後、プラグヒートをしなくてもクランクすると始動することがあるのでクランクはしないでください。事故の原因となります。

#### ■サイレンサーの取付け

エンジンを機体にしっかりと取り付けた後、サイレンサーを取り付けます。エンジンへの取付けは、サイレンサーに付属の2本の取付ねじを使って締め付けます。

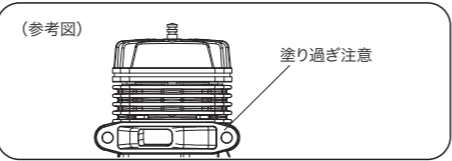
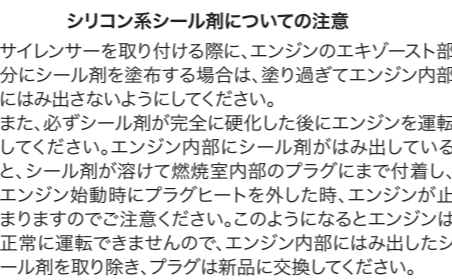
- このサイレンサーは、排気口の方向を変えることができます。

- 後方のロックナットをゆるめ、前方から組立ねじをゆるめます。

- サイレンサーの排気口を希望の方向に向けます。

- 先と逆の要領で組立ねじ、ロックナットの順に締め付けてください。

**サイレンサーを取り付ける場合はエンジンとサイレンサーの取付面をシリコン系シール剤でシールされると良いでしょう。又、サイレンサーを組立時に各合せ口にシール剤を塗布するとより汚れが少なくなります。**



#### ■始動前に必要なもの

- NITRO-X(ナイトロックス)グロー燃料(別売)**
ご使用になる燃料はO.S.純正ナイトロックス　グロー燃料を推奨します。一般にエンジンのパワーは燃料に含まれるニトロメタンの含有量が多くなるにつれて増加します。ニトロメタンの量や、燃料の種類を変えた場合は、キャブレターの再調整が必要です。なお、ニトロメタンの含有量を増やせばパワーアップしますが、グロープラグやエンジン本体の寿命が短くなる点にご留意ください。

- O.S. グロープラグ**
グロープラグは消耗品です。予備のプラグにはNo.6が適合します。プラグレンチでシリンダーヘッドに取り付けてください。

- プロペラ**
プロペラは、エンジンの種類、模型の大きさ、用途、燃料等により、実際に飛行の上最良のものを選ばなければなりません。手始めとして表の範囲内で始められた方が無難でしょう。必ずバランスのよくとれた十分強度のあるプロペラ、スピナーをご使用ください。

種 類	サイズ(DxP)
スポーツ用	10.5x6, 11x6-8, 12x6-7

この表のプロペラサイズ(DIAxPITCH)は目安です。

(注意)
**プロペラは非常に高速で回り、大きな遠心力がかかります。傷がついたり、変形したプロペラは絶対に使わないでください。運転中破損する可能性があり、非常に危険です。**

- スピナー**
このエンジンは安全のため、電動スターターで始動しますのでスピナーを装着してください。金属製でも樹脂製でもかまいませんが、バランスのとれた十分強度のあるスピナーを使用してください。

- 燃料タンク**
使用されるプロペラのサイズによる回転数の違いで燃費も変わりますが、約300ccのタンクでは約10～12分の飛行が可能です。

- 電動スターターとバッテリー**
エンジン始動時に使用します。12Vバッテリー

- 燃料ポンプ**
燃料缶から燃料タンクへ燃料を移す時に必要です。手回し式または電動式の燃料ポンプが便利です。

- プラグブースター**
プラグヒートの時に使用します。始動用バッテリーとブースターコードが一体になった物。使用する前に満充電しておきます。

- OSスーパーフィルター(燃料缶用フィルター)**
手回し式ポンプや電動式ポンプの吸入口に取り付けて、燃料タンク内へごみが入らないようにします。(別売)

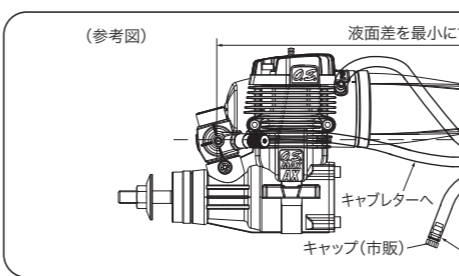
- OSバブレスウエイト(燃料タンク用おもり)**
機体の振動や姿勢変化により発生した泡を吸い込みにくく、泡のない燃料をエンジンに送ります。(別売)

- 燃料フィルター**
燃料タンクからキャブレターへつなぐチューブに取付けてゴミ等を取り除くフィルター。

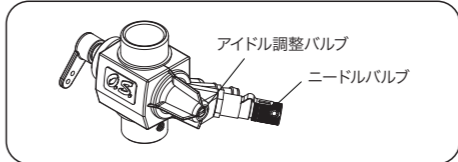
- O.S. SPEED シリコンチューブ(別売)**
燃料タンクとキャブレター及びマフラープレッシャー間を配管するために使用します。内径2.5mm、長さ1000mm

- OSロングプラグレンチ(プラグキャッチ機構付)**
スプリングによりプラグがレンチに固定できるので、取付位置が深い場合の脱着に便利です。(別売)

- 燃料タンクの配管及び位置**
●燃料タンクは使用前(初回)にアルコールで良く洗っておきます。ほこりやタンク材料の破片が入ることがあります。



- キャブレタースロットルについて**
このキャブレターには次の2つの調整部分があります。



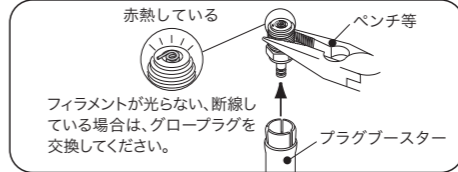
- ニードルバルブ**
全回転域、主に高速回転における混合気を調整します。ニードルバルブを調整すると中速付近にも影響します。

- アイドル調整ねじ**
安定したアイドルリングと、スムーズな中速への加速が得られるようアイドルリング時の混合気を調整します。(工場出荷時に調整してありますので、運転してみて再調整が必要な場合のみ調整してください)アイドル調整ねじを調整すると中速付近にも影響します。

### ■エンジンの始動 始動には必ず電動スターターを使用してください。

- 燃料タンクへ燃料を給油します。**
タンクに給油したら(燃料の液面がキャブレターのセンターより高い時)市販の燃料ストッパー等でキャブレターに燃料が流れ込まないようにしてください。エンジンを始動する直前にストッパーを解除してください。

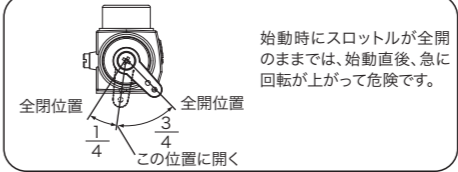
- プラグの点検**
プラグのフィラメントが赤熱するかプラグブースターで確認して、シリンダーヘッドに取り付けてください。



- ニードルバルブの開閉**
ニードルバルブは時計方向にまわすことを閉める、反時計方向へまわすことを開くと呼びます。

- ニードルバルブを開く**
ニードルバルブを右(時計方向)に、ゆっくり止まるまでまわす。止まった位置が全閉位置です。この時の目印の位置を覚えておくくと便利です。全閉位置から約2～2.5回開く。

- スロットルを開く。**　スロットルを1/4ほど開く。



- 始動する前にチョークする**
始動するのに適正量の混合気をエンジン内部に供給する必要があります。燃料をエンジンに呼び込むために(5～6秒)スターターで空転させます。

- グロープラグをヒート(加熱)する。**
プラグブースターでグロープラグに通電する。

- 燃料の液面差の影響を少なくし、燃料を安定してキャブレターへ送るため、サイレンサー(マフラー)のプレッシャーフィッティングと燃料タンクとも配管し、マフラープレッシャーを行ってください。

- エンジンの始動**
スターターの先をエンジンのスピナーに押し当てて、スターターのスイッチを短く(1～2秒)押します。エンジンの爆発音が聞こえるまでくりかえします。エンジンの爆発音が聞こえたら、スターターをスピナーから外し、スイッチを切ります。始動しない(連続回転)時はもう一度以上の操作を繰り返してください。

- プラグブースターを外す(中速以上で)**
プロペラに当たらないよう十分注意してプラグブースターを外す。もしプラグブースターを外してエンジンが止まる時はさらに約30°　ニードルバルブを閉めた位置(エンジン回転がつづく位置)で外します。10回以上続けてもダメな場合はプラグブースターを外し、数分待った後、再びプラグブースターを接続してクランク(スターターを押しつける)。またはグロープラグを取り外し、スターターでエンジンを空転させてエンジン内の余分な燃料を排出して始動する。(この時チョークはしないでください)

- エンジンの止め方**
キャブレタースロットルを閉め、(送信機のトリムレバーを下げるか、エンジンカットスイッチを使って)エンジンを止める。

(エンジンを送信機の操作によって止める事が出来る様にあらかじめ送信機のエンコンレバーとトリムを最も下げた時、スロットルが全閉になるようリンケージしておいて下さい)

- ブレークイン (ならし運転)**
**エンジンの性能を最大に発揮させるためには、適切なブレークインが必要です。ブレークインとは、実際に使用する条件(燃料、回転数、エンジン温度等)に徐々に慣らしていく事です。**

- 実際に使用される燃料、プロペラを用意します。
- ニードルバルブを約2～2.5回開けてください。
- エンジンを機体に搭載した状態でブレークインをする場合は危険を避ける為、機体をしっかり固定してください。「エンジンの始動」の項に従い、エンジンを始動します。
- スロットルを全閉にする。

- まず「ブー」とにごった排気音の状態で、約1分間運転します。プラグブースターを外すとエンジンが止まる場合はニードルバルブをエンジンが止まらないところまで閉じて回転を上げてください。(「始動」のニードルバルブ位置は最良のニードルバルブ位置よりかなり開いた位置になっています。)

- 次にニードルバルブを閉めてゆき「ピー」と澄んだ排気音の状態と「ブー」と濁った排気音の状態の運転を10秒ごとに繰り返すよう、ニードルバルブを調整しながら燃料タンク一杯分運転してください。

- 「ニードルバルブの調整」の項を参照の上、「ブー」と濁った音から「ピー」と澄んだ高い音に変化する境界付近で不安なく連続回転の出来る回転数が得られるように調整してください。このニードルバルブ位置は「最良のニードルバルブ位置」よりも開いた位置になります。

9.8.のニードルバルブ位置で実際に飛行させます。この状態で3〜4回飛行しますがブレークイン中はあまり頭上げにならない様、飛行させてください。又この状態ではアイドルリングも不安定で止まりやすい状態ですから十分注意してください。

10. 徐々にニードルバルブを閉じてゆき約10回の飛行を目安に最良のニードルバルブ位置になるよう調整してください。

11. 以上の要領でブレークインを行います。ブレークイン中はニードルバルブの閉めすぎ(混合気が薄い状態)にならない様に調整して飛行させてください。

## ■ ニードルバルブの調整

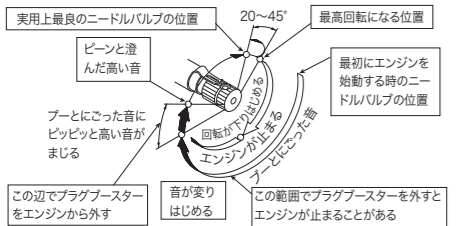
### ◆ ニードルバルブの調整(1)

ゆっくりとスロットルを全開にし、ニードルバルブをエンジンの回転音が一層高く変化するところまで閉める。

### ◆ ニードルバルブの調整(2)

ニードルバルブを10〜15° 閉めてエンジンの回転が変わるのを待ちます。音が変わったらまた10〜15° 閉めて回転が変わるのを待つというようにします。エンジンの回転はニードルバルブの動きより変化がおそいので、一度に大きな角度でまわしたり早くまわすと、調整がしにくくなります。ニードルバルブをゆっくり少しずつ閉めていくと(1回に10〜15°まわす)エンジンの回転が上がってきます。音はプーとにごった音から、ピーと澄んだ高い音になってきます。

### ◆ ニードルバルブの調整(3)



(注意) これは参考図です。回す角度と位置は、エンジンによってこの図とは異なります。

## ■ アイドリングの調整

アイドル調整ねじで低速回転(アイドルリング)での混合気の調整を行います。

●スロットルを最スローにし、約5秒間アイドルリングで運転後、スロットルを全開にしてみます。この時、排気口から白煙を多量に出しながら濁った音で回転がもたついて上昇するようでしたら混合気が濃すぎです。この場合は、アイドル調整ねじを右(時計方向)へ15〜30°まわしてください。

●混合気が極端に濃い場合はスロットルを全開にすると、多量の白煙を出し回転が上がりかけた時に、突然エンジンがストップしたり、アイドルリングの時間を長くすれば、エンジンの回転が徐々に低下し、やがてストップしてしまいます。

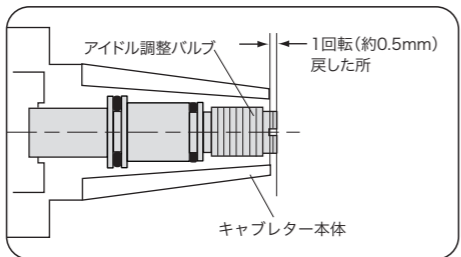
●逆にアイドルリングでの混合気が薄すぎる場合は、スロットルを全開にすると、排気口からほとんど白煙が出ないまま力のなさそうな爆発音を出し、回転がほとんど上がらないか、いったん上がりかけてすぐ低下し、エンジンがストップしてしまいます。この場合は、アイドル調整ねじをいったん左(反時計方向)に90°まわして混合気が濃くなっているかを確認してから再度右にまわして調整してください。

●混合気が極端に薄すぎる場合は、回転が次第に上がりエンジンがストップします。アイドル調整はいずれの場合も初めの間は一回に15〜30°ずつ、ほぼレスポンスがよくなってきたら一回に15°ずつ動かし、スロットルの操作に対してエンジンの回転がスムーズに反応するようになるまで根気よく調整を行ってください。

## ■ アイドル調整ねじの基準位置

スロットルの調整中、アイドル調整ねじを動かしてそれが混合気の調整範囲外にずれてしまうことがあります。そのような場合は次の方法で元に戻してください。

キャブレター本体の端面とアイドル調整バルブの端面が同一面上になった所から、1回転戻した所が工場出荷時の基準位置です。



## ■ メンテナンス

このエンジンをより長く良い状態でご使用していただくために、以下のことにご注意ください。

◆砂やほこりの多い場所での運転は、著しくエンジンの寿命を縮めますので避けてください。やむを得ずのような場所で運転する場合は、ベニヤ板等を機体の下に敷き運転してください。

◆燃料にゴミやほこりなどの異物が混入すると、エンジン内部の磨耗を早めます。

◆燃料缶は開口したまま放置しないでください。(ゴミやほこりが混入します)

◆燃料ポンプの吸い上げ部には必ず燃料缶用フィルターを使用し、万一燃料缶に入ったゴミやほこりも、燃料タンクに送らないようにしてください。(OSでは燃料缶専用のフィルター、スーパーフィルター(L)をオプションで用意しています)

◆燃料タンクとエンジン間に市販の燃料フィルターを入れる場合は、取り付けに十分注意しゴミづまり等を定期的に点検してください。フィルターが原因でエンジン不調に陥ることがあります。(タンクにゴミが入って無ければ不要です)

◆必要以上に高いニトロ口分の燃料を使用しないでください。錆の原因となります。

◆ニードルバルブやアイドル調整バルブの閉め過ぎ、(うす目の混合気)での運転を行なわないように十分注意してください。酸化ガスの発生を促進させエンジン内部の錆の発生を大きく助長させます。燃料に含まれるアルコールやニトロメタンが燃焼することにより、酸化ガスが原因でエンジン内部を錆びさせます。また、オーバーヒートを起こしたりノッキングを起こしたりして、エンジンに大きなダメージを与えることもあります。

◆1日の飛行を終える時にはエンジン内部に生の燃料を残さないようにするため、燃料タンク内の燃料を使い切るか燃料チューブをつまむか、はずして燃料切れの状態にエンジンを止めてください。

◆次にタンク内の燃料を抜いた後、運転中に発生した酸性のガスを排出するために、プラグヒートをしないでスロットルを全開の位置にして、電動スターターで約10秒空転させます。

◆その後、模型エンジン用防錆潤滑油をエンジン内部に少量注油し、エンジン内部にゆきわたるよう、再度スターターで数回転まわして、エンジン内部に行渡るようにしてください。

◆これによりかなりの防錆効果が得られ、また余分なオイル分が残らず次回エンジン始動がやりやすくなります。

## (注意)

**防錆潤滑油はキャブレター内の"O"リングを傷める場合がありますので、キャブレターには注油しないでください。**

◆長期間(数カ月以上)使用しない場合、**エンジン各部の洗浄にはアルコールを使用してください。**

機体からエンジンを取り外し、外部を洗浄した後、キャブレター、プラグ及び全てのシリコンチューブを外し、エンジンが完全に入る容器にアルコールを入れ、その中でゆっくりとシャフトをまわして内部を洗浄してください。キャブレターの"O"リング、シリコンチューブは灯油等で洗浄すると侵されますので必ずアルコールで洗浄してください。

◆洗浄が終わったらアルコールをよく切って(アルコールはエンジン内部に残らないように)乾燥させてから、模型エンジン用防錆潤滑油を少量注入してシャフトを十分まわします。(オイルをエンジン内部に行きわたらせる)最後に元通りに組み立てて、ビニール袋に入れて乾燥した場所で保管してください。

**模型エンジン用防錆潤滑油は、販売店でお求めください。**

## ■ オプションパーツ & アクセサリー

●**グロープラグ**  
 ・**No.6** (旧称A3) (71605300)  
 ・**No.7** (71607100)  
 ・**No.8** (71608001)

●**ラジアルマウントセット** (71913100)

●**サイレンサーエクステンションアダプター**  
 幅11.5mm 穴ピッチ37.0mm (25425600)

●**スピナーナット 1/4"-28(L)** (23024009)

●**ロングプラグレンチ** (71521000)

●**鬼目ナット (6個入) M3** (79870031)

●**ノルトロックワッシャー (10組入) M3** (55500002)

●**O.S. SPEED シリコンチューブ** (72506100)

●**パブレスウエイト** (71531000)

●**パブレスウエイト S** (71531010)

●**スーパーフィルター (L)** (72403050)

## ■ アフターサービス

### エンジンの修理について

●よく洗浄してエンジン本体のみを「OSエンジンサービス係」までお送りください。(エンジン以外のものが付いていたり汚れがひどいと分解や洗浄に時間がかかり、修理代が高くなります)この時、故障時の状態及び修理希望事項を必ずお書き添えください。

●原則として当社到着後10日以内で修理完了致します。

●修理品のお支払いについては、コレクトサービス(宅急便代金着払いシステム)により発送させていただきますので、修理品送付時、現金等を同封しないようにお願いします。

### お客様のパーツ直接購入について

●交換部品については販売店、もしくは当社から直接購入することができます。

また、送料(荷造手数料込)及び代金引換の場合、代引手数料が必要となりますのでご了承ください。

### ■ご注文方法

電話、FAX、封書にてご注文ください。

#### 必要事項

氏名、住所、電話番号、8ケタ品名コード、品名、数量。

### ■送料支払方法

1. **宅急便** A. 代金着払い B. 銀行振込 C. 郵便振込

2. **郵送** A. 銀行振込 B. 郵便振込  
 ただし、ご注文合計金額が2,000円(税抜)以上の場合は宅急便にて送付。

### 3. 送料及び代引手数料

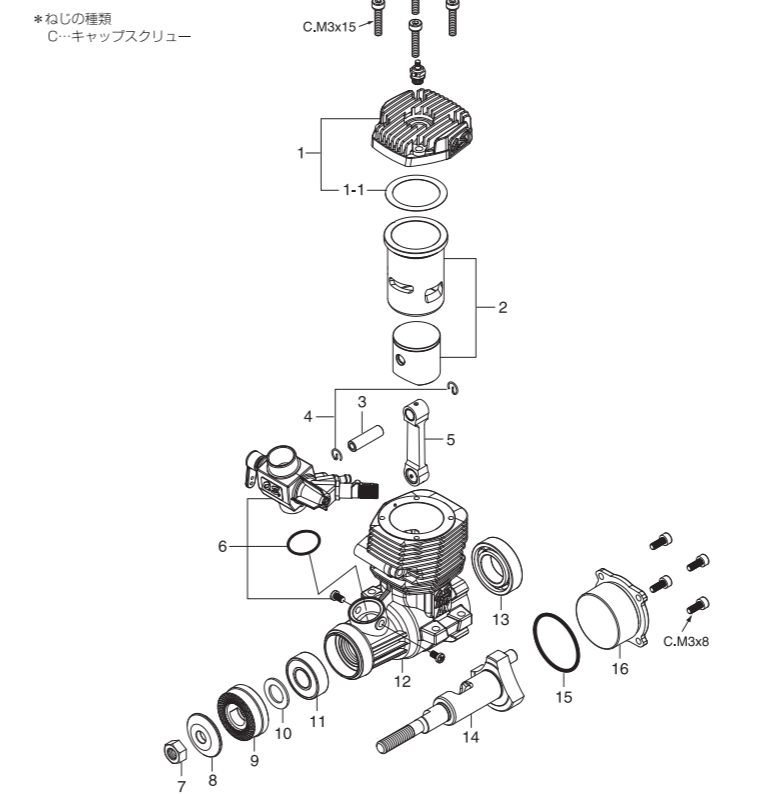
送料(荷造手数料込)及び代引手数料に関しましては、当社Webサイトをご覧ください。 「OSエンジンサービス係」までお問い合わせ下さい。

修理品、パーツ販売、エンジンに関するお問合せは、「OSエンジンサービス係」までお願い致します。  
<http://www.os-engines.co.jp/form/parts.html>

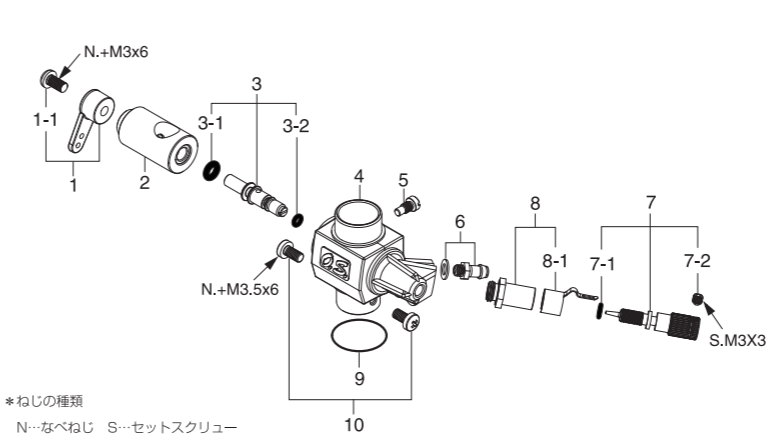
電話(06)6702-0230(直通) FAX(06)6704-2722

\*直通電話が混み合っている場合には、しばらくたってからおかけ直しいただくか、当社電話番号(代表)あてご連絡ください。

## ■ エンジン分解図&部品表

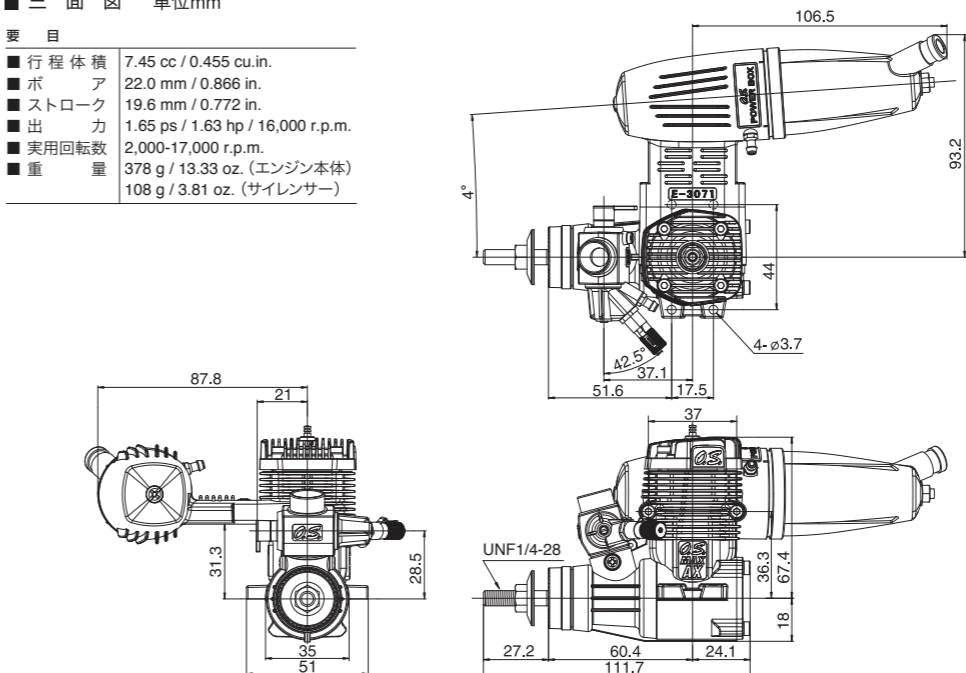


## ■ キャブレタースロットル分解図&部品表



## ■ 三 面 図 単位mm

要 目	
行程体積	7.45 cc / 0.455 cu.in.
ボア	22.0 mm / 0.866 in.
ストローク	19.6 mm / 0.772 in.
出力	1.65 ps / 1.63 hp / 16,000 r.p.m.
実用回転数	2,000-17,000 r.p.m.
重量	378 g / 13.33 oz. (エンジン本体) 108 g / 3.81 oz. (サイレンサー)



No.	品名コード	品 名
1	24604010	シリンダーヘッド
1-1	24614010	ヘッドガスケット
2	24603000	シリンダーピストン 一式
3	24806301	ピストンピン
4	24817100	ピストンピンリテーナー (2個セット)
5	25305002	コンロッド
6	24681010	キャブレタースロットル (40K)
7	23210007	プロペラナット(1/4-28)
8	23209003	プロペラワッシャー
9	24608020	ドライブワッシャー
10	46120000	スラストワッシャー
11	26731002	クランクシャフトベアリング(前)
12	24601010	クランクケース
13	26730005	クランクシャフトベアリング(後)
14	24602000	クランクシャフト
15	25804170	カバーガスケット
16	24607010	カバープレート
	71605300	グロープラグ No.6
	72200080	ニードル延長ワイヤーセット
	24625211	E-3071サイレンサー 一式
	24625125	"O" リング
	25625300	サイレンサー組立ねじ
	22681957	プレッシャーニップル(No.7)
	25425400	サイレンサー取付ねじ(M3x35)2本

キャップスクリューセット(各10本入)

品名コード	サイズ	エンジン使用本数
79871110	M3x8	カバープレート取付ねじ 4本
79871150	M3x15	シリンダーヘッド取付ねじ 4本

No.	品名コード	品 名
1	22081408	スロットルアーム 一式
1-1	22081313	アーム取付けねじ
2	24681210	キャブレターローター
3	25781600	アイドル調整バルブ 一式
3-1	46066319	"O" リング(大) (2個)
3-2	22781800	"O" リング(小) (2個)
4	24681110	キャブレター本体(40K)
5	45581820	ローターガイドスクリュー
6	22681953	燃料インレット (No.1)
7	44281970	ニードル 一式
7-1	24981837	"O" リング
7-2	26381501	セットスクリュー
8	27381940	ニードルホルダー 一式
8-1	26711305	ラチェットスプリング (No.4)
9	46215000	キャブレターガスケット
10	25081700	キャブレター取付ねじ

- 本書の内容の一部または全部を無断で転載することは禁止されています。
- 本書の内容については、製品改良のため予告なしに変更する場合があります。
- 本製品の仕様、デザインおよび説明書の内容については、改良などにより予告なく変更する場合があります。

小川精機株式会社 〒546-0003 大阪市東住吉区今川13丁目6-15  
<http://www.os-engines.co.jp> 電話(06)6702-0225 (代) FAX(06)6704-2722