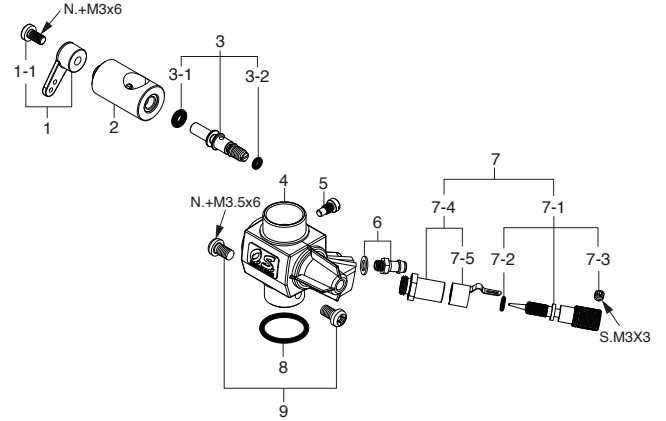
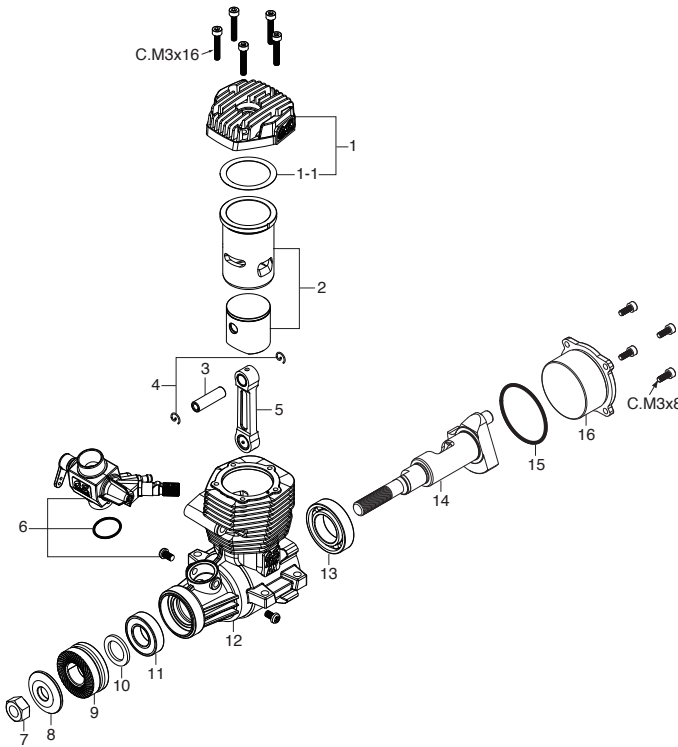


MAX-65AX

E-4010Aサイレンサー付 (16521) ¥34,980

TYPE 61D

(26981000) ¥7,029



*ねじの種類

C…キャップスクリュー B…バインドねじ M…丸平ねじ
F…皿ねじ N…なべねじ S…セットスクリュー

キャップスクリューセット(各10本入) ¥429

品名コード	サイズ	エンジン使用本数
79871110	M3x8	カバープレート取付ねじ 4本
79871160	M3x16	シリンダーヘッド取付ねじ 5本

No.	品名コード	品名	価格(円)
1	26904000	シリンダーヘッド 65AX	2,750
1-1	26904160	ヘッドガスケット 65AX	253
2	26903000	シリンダーピストン 一式 65AX	9,823
3	26606008	ピストンピン 91HZ,61SX-H,61FSR	429
4	27917000	ピストンピンリテーナー(2個セット) 91FX,SZ,SX-H	264
5	29115000	コンロッド 95AX	1,804
6	26981000	キャブレタースロットル (61D) 65AX	7,029
7	45010002	プロペラナット(5/16-24) 61-91	253
8	28009002	プロペラワッシャ 61FX,65LA,91VR-DF	253
9	26908000	ドライブワッシャ 65AX	693
10	29320000	スラストワッシャ 61FX,160FX,BGX-1	253
11	27731000	クランクシャフトベアリング(前) 61FX	1,111
12	26901000	クランクケース 65AX	8,250
13	27130020	クランクシャフトベアリング(後) 65AX	1,111
14	26902000	クランクシャフト 65AX	4,136
15	24625125	カバーガスケット E-3070	847
16	26907000	カバープレート 65AX	847
	71608001	グロープラグ No.8	968
	72200080	ニードル延長ワイヤーセット	330
	27426000	E-4050サイレンサー 一式 65AX <インカウル>	4,829
	79871120	組立ねじ(M3x10) 10本	429
	22681957	プレッシャーニップル(No.7)	253
	26625210	サイレンサー取付ねじ(M4x40) 2本 E-4040,4020	253
	26028050	E-4010Aサイレンサー 一式 65AX	3,597
	26028120	組立ねじ E-4010A	330
	27414020	"O" リング (S36) 75AX	253
	22681957	プレッシャーニップル(No.7)	253
	26625210	サイレンサー取付ねじ(M4x40)2本 E-4040,4020	231

No.	品名コード	品名	価格(円)
1	22081408	スロットルアーム 一式 (No.5)	253
1-1	22081313	アーム取付ねじ 1A-3A	253
2	26981200	キャブレターローター (61D) 65AX	2,211
3	25781600	アイドル調整バルブ 一式 (40J) 55AX	1,672
3-1	46066319	"O" リング(大) (2個)	253
3-2	22781800	"O" リング(小) (2個) 10D,10F,1H-3H,20E	253
4	26981100	キャブレター本体 (61D) 65AX	3,168
5	45581820	ローターガイドスクリュー 20C,60MC,70D	253
6	22681953	燃料インレット(ニップルNo.1)	253
7	25581900	ニードルバルブ 一式 40A,60U,70D	1,254
7-1	22681980	ニードル 一式 20D,20F,20G,21G,40B,70D	693
7-2	24981837	"O" リング(2個)	330
7-3	26381501	セットスクリュー	264
7-4	27381940	ニードルホルダー 一式 20C,60U,70D,7H	572
7-5	26711305	ラチェットスプリング No.4	253
8	46215000	キャブレターガスケット 40-61,FT	253
9	25081700	キャブレター取付ねじ 21-50	253