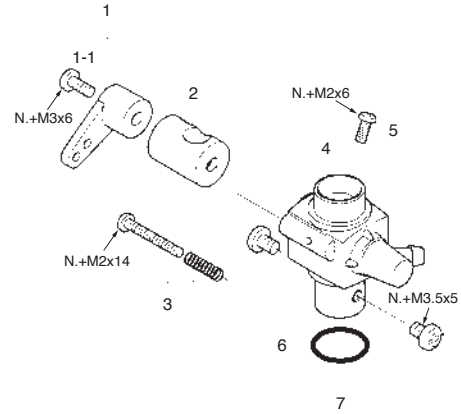
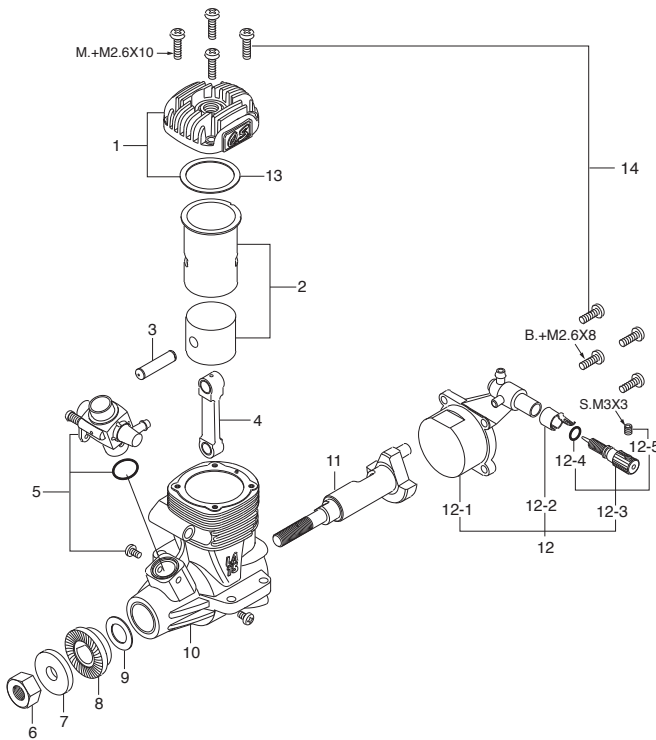


MAX-15LA

(11532) ¥15,070

TYPE 10G

(21783000) ¥1,749



***ねじの種類**

C…キャップスクリュー B…バインドねじ M…丸平ねじ
F…皿ねじ N…なべねじ S…セットスクリュー

No.	品名コード	品名	価格(円)
1	21754010	シリンダーヘッド(シルバー) 15LA	968
2	21753000	シリンダーピストン 一式 15LA	2,376
3	21706000	ピストンピン 15LA,FP,CV,LD	330
4	21205040	コンロッド 15LA,12-15CV,12LD	979
5	21783000	キャブレタースロットル (10G) 15LA	1,749
6	20810007	プロペラナット(M5) 10-15LA,15CV	253
7	21109005	プロペラワッシャ 10-15LA,15CV	253
8	21758000	ドライブワッシャ 15LA	253
9	21620006	スラストワッシャ 10-15LA,10-15FP	253
10	21751010	クランクケース(シルバー) 15LA	2,211
11	21752000	クランクシャフト 15LA	1,584
12	21757000	カバープレート 一式 15LA	1,089
12-1	21757100	カバープレート 15LA	550
12-2	26711305	ラチェットスプリング No.4	253
12-3	21781970	ニードル 一式 10LA,15LA	429
12-4	24981837	"O" リング	330
12-5	26381501	セットスクリュー	264
13	21714100	ヘッドガスケット 15LA	253
14	21713000	スクリューセット 15LA	341
	71605300	グロープラグ No.6(旧称A3)	968
	21225000	871サイレンサー 一式	1,254
	22681957	プレッシャーフィッティング No.7	253
	22325300	組立ねじ 842,871	363
	21225400	取付ねじ(N.+2.6x25 2本セット) 871	253

No.	品名コード	品名	価格(円)
1	22081408	スロットルアーム 一式 (No.5)	253
1-1	22081313	アーム取付ねじ 1A-3A	253
2	21781200	キャブレターローター 15LA,FS26S-C	715
3	21783600	空気調整ねじ(10G) 15LA	286
4	21783100	キャブレター本体(10G) 15LA	968
5	21783300	ローターガイドスクリュー(10G) 15LA	286
6	21015001	キャブレターガスケット 15LA,RE,1A,15	253
7	23081706	キャブレター取付けねじ 25-46LA,49PI	253