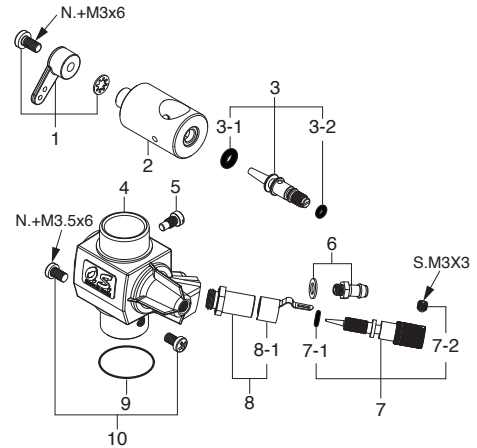
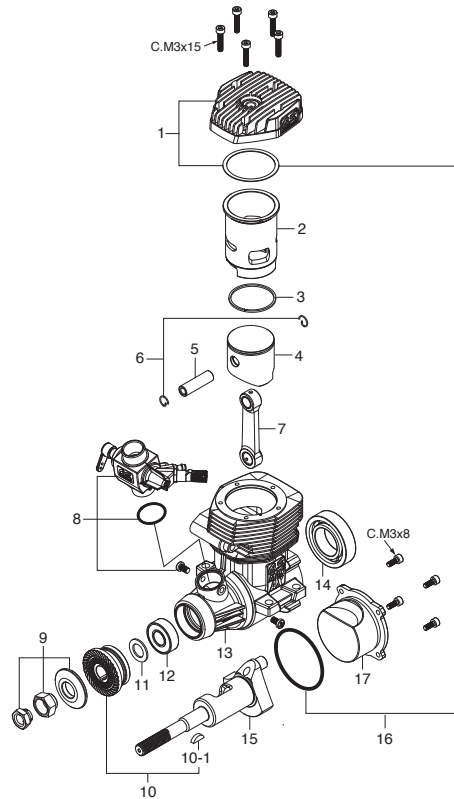


MAX-120AXRING

(19210) ¥48,400

TYPE 70D

(29182000) ¥7,986



*ねじの種類

C…キャップスクリュー B…バインドねじ M…丸平ねじ
F…皿ねじ N…なべねじ S…セットスクリュー

キャップスクリューセット(各10本入) ¥429

品名コード	サイズ	エンジン使用本数
79871110	M3x8	カバープレート取付ねじ 4本
79871150	M3x15	シリンダーヘッド取付ねじ 5本

No.	品名コード	品名	価格(円)
1	29124000	シリンダーヘッド 120AX	4,136
2	29123100	シリンダーライナー 120AX	7,161
3	29123400	ピストンリング 120AX	2,079
4	29123200	ピストン 120AX	4,136
5	29206000	ピストンピン 120AX,108FSR	748
6	28117000	ピストンピン・リテーナー(2個セット) 120AX,81VR,108F	253
7	29125000	コンロッド 120AX	2,354
8	29182000	キャブレタースロットル (70D) 120AX	7,986
9	45910100	ロックナットセットFS70S2,91S,91FX	1,529
10	29128000	ドライブワッシャ120AX	1,672
10-1	29008219	ウッドラフキー 61,90,91	264
11	46120000	スラストワッシャ 91FX,SXH,SZ,FT160,FF	253
12	26731010	クランクシャフトベアリング(前) 120AX	1,529
13	29121000	クランクケース 120AX	10,736
14	46030008	クランクシャフトベアリング(後) 120AX,FT160,FF	1,529
15	29122000	クランクシャフト 120AX	6,072
16	29121400	ガスケットセット 120AX	429
17	29127000	カバープレート 120AX	847
	71608001	グローブプラグ No.8	968
	72200080	ニードル延長ワイヤーセット	330
	29122500	E-5020サイレンサー 一式 120AX	5,236
	29122540	ガスケット E-5020	429
	29122530	組立ねじ E-5020	363
	22681957	プレッシャーニップル(No.7)	253
	29122520	サイレンサー取付ねじ(M4x45) E-5020	253
	29122600	E-5020 エクステンションアダプター	1,672
	29122610	エクステンションアダプター取付ねじ(M4x90) E-5020	253
	29122700	E-5020 90°アダプター 120AX	2,211
	29122510	90°アダプター取付ねじ(M4x20) E-5020	253

No.	品名コード	品名	価格(円)
1	27881400	スロットルアーム 一式 70N,C14,60F,70D	253
2	29182200	キャブレターローター (70D) 120AX	2,486
3	29181620	アイドル調整バルブ 一式 70D	1,672
3-1	46066319	"O" リング(大) (2個)	253
3-2	22781800	"O" リング(小) (2個) 10D,10F,1H-3H,20E	253
4	29182100	キャブレター本体 (70D) 120AX	3,443
5	45581820	ローターガイドスクリュー 20C,60MC,70D	253
6	22681953	燃料インレット No.1	253
7	22681980	ニードル 一式 20D,20F,20G,21G,40B,70D	693
7-1	24981837	"O" リング	330
7-2	26381501	セットスクリュー	264
8	27381940	ニードルバルブホルダー 一式 20C,60U,70D,7H	572
8-1	26711305	ラチェットスプリング No.4	253
9	29015019	キャブレターガスケット 20E,60F,60MC,70D	253
10	25081700	キャブレター取付ねじ 21-50	253