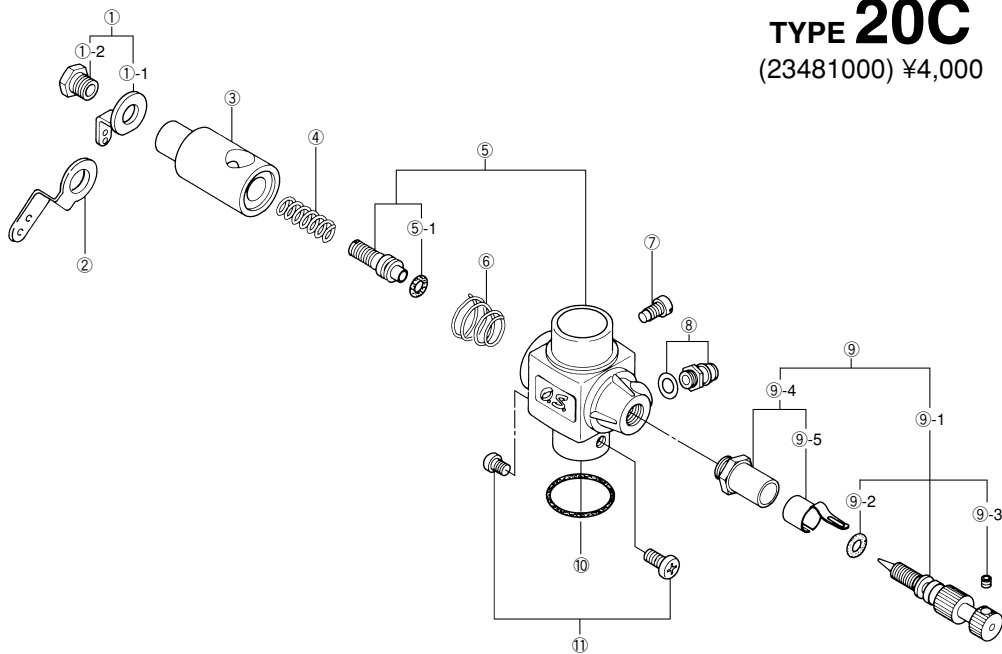


TYPE 20C

(23481000) ¥4,000



適合機種 For 32SX-H,32SX-HXRING

No.	品名コード Code No.	品 名	Description	価 格(円) Japanese Retail(yen)
①	2 3481 400	スロットル・アーム 一式	Throttle Lever Assembly	190
①-1	2 2781 410	スロットル・アーム	Throttle Lever	100
①-2	2 2781 420	アーム固定ねじ	Throttle Lever Fixing Screw	110
②	2 2781 411	スロットル・アーム (標準付属)	Throttle Lever	100
③	2 3481 200	キャブレター・ローター	Carburettor Rotor	1,100
④	2 3481 650	アイドル・バルブ・スプリング	Mixture Control Valve Spring	100
⑤	2 3481 100	キャブレター本体	Carburettor Body	1,800
⑤-1	2 4881 824	“O”リング (2個)	“O”Ring (2pcs.)	140
⑥	2 6781 506	ローター・スプリング	Rotor Spring	100
⑦	4 5581 820	ローター・ガイド・スクリュー	Rotor Guide Screw	110
⑧	2 2681 953	燃料インレット	Fuel Inlet	110
⑨	2 7681 900	ニードル・バルブ 一式	Needle Valve Assembly	900
⑨-1	2 7681 970	ニードル	Needle	500
⑨-2	2 4981 837	“O”リング (2個)	“O”Ring (2pcs.)	220
⑨-3	2 6381 501	セット・スクリュー	Set Screw	100
⑨-4	2 7381 940	ニードル・バルブ・ホルダー 一式	Needle Valve Holder	400
⑨-5	2 6711 305	ラチェット・スプリング	Ratchet Spring	100
⑩	2 2615 000	キャブレター・ガスケット	Carburettor Rubber Gasket	100
⑪	2 3081 706	キャブレター取付ねじ	Carburettor Fixing Screw	100