

700~800クラス電動ヘリコプター専用 F3C競技対応

Brushless motor for 700-800 class helicopters

OMH-5830-490 (12セル用/For 12 cells)

このたびは、O.S.ブラシレスモーターをお買い上げいただき、まことにありがとうございます。本製品は模型電動ヘリコプター専用ブラシレス・アウトローター・モーターです。

安全上の注意

ご使用前に「安全上のご注意」をよくお読みの上、正しくご使用ください。

**警告・注意**

- * この安全上の注意事項は、あなたや他の人々への危害や損害を未然に防止するためのものです。いずれも安全に関する重要な内容ですので必ず守ってください。常に安全を心がけモーターの出力を軽視しないこと。モーターを安全に使用するのあなた自身の責任です。いつも注意深く分別ある行動をして楽しく安全に使用してください。
- * 回転しているメインローターには絶対に触れないでください。ケガをする恐れがあります。
- * 運転中、運転直後のモーター本体やスピードコントローラー(ESC)は非常に加熱している場合があります、直接触れるとやけどの恐れがあります。
- * バッテリーは火気厳禁です。火災の恐れがあります。
- * 本製品は模型電動ヘリコプター専用ブラシレスモーターです。他の用途に使用しないでください。またモーター電源には許容範囲以上の電圧をかけないでください。火災の恐れがあります。
- * 電動ヘリコプターは不用意にスロットルを上げると急激にローターが回るため非常に危険です。機体の大きさに関わらず取り扱いは十分注意して下さい。
- * スピードコントローラー(ESC)の選択は慎重に行なって下さい。機体側の推奨する容量かそれ以上の物を必ず使用して下さい。
- * モーターをスピードコントローラー(ESC)に接続する際は、コントローラーの説明書に従って正しく接続してください。ESCを使用せずに、モーターとバッテリーを直接接続しないでください。火災の恐れがあります。
- * モーターは模型に搭載してから始動してください。搭載前に始動するとケガの恐れがあります。
- * 模型にモーターを取り付けるときは、模型の説明書の指示に従って、確実に取り付けてください。モーターがはずれてケガをする恐れがあります。
- * モーターは防水性ではありません。湿気の多い所や水のかかるところでは絶対に使用しないでください。また濡れた手で操作すると感電する恐れがあります。
- * モーターから出ているリード線を切断したり短くしたりしないでください。故障する恐れがあります。
- * 模型を製作したり操縦したりする場合、充分な技術面の理解度、注意深い操縦など、特に安全面での配慮を要します。不完全またはずさんな組立て、不注意な操縦は器物、人体への重大な損傷という結果をまねく場合があります。モーター、コントローラー、バッテリー等のセッティングが不適切だと機械的、電氣的不具合をまねく恐れがあります。

■ 修理について

修理を希望される場合は、「OSエンジンサービス係」までお送りください。その際、故障時の状態および修理希望事項をできるだけ詳しくお書き添えください。

修理品のお支払いについては、宅配コレクトサービスにより発送させていただきます。

修理品送付時、現金等を同封されないようお願いします。

修理品、モーター製品に関するお問合せは、「OSエンジンサービス係」までお願いします。

OSエンジンサービス係

電話(06)6702-0230(直通) FAX (06) 6704-2722

It is of vital importance, before attempting to operate your motor, to read the general 'SAFETY INSTRUCTIONS AND WARNINGS' mentioned below and to strictly adhere to the advice contained therein.

These are brushless outer rotor electric motors expressly designed for model RC electric helicopters.

SAFETY INSTRUCTIONS AND WARNINGS

- * Remember that your motor is not a "toy", but a highly efficient machine whose power is capable of harming you, or others, if it is misused or abused. As owner, you alone are responsible for the safe operation of your motor, so act with discretion and care at all times.
- * Never touch a rotating main rotor, or you will be insured.
- * Motor and speed controller (ESC) generate considerable heat. Do not touch any part of the motor nor speed controller, or results in a serious burn.
- * Batteries are flammable. Keep fire away from them.
- * This motor was designed for model helicopter. Do not attempt to use it for any other purpose. Never apply voltage more than acceptable range for power supply, or there is a danger of fire.
- * Avoid sudden high rpm immediately after the engine is started, as the clutch will be engaged and you may be stuck by the rotor.
- * Select a speed controller (ESC) carefully. Be sure to use the one which has the capacity or more than suggested in the instruction manual supplied with the model.
- * When connecting the motor to the speed controller (ESC), be sure to follow the instruction manual supplied with the speed controller. Never connect the motor directly to the batteries, or there is a danger of fire.
- * Operate the motor only after installing it on the model, or there is a possibility of injury.
- * When installing the motor on the model, install it securely following the instruction manual supplied with the model.
- * The motor is not waterproof. Never operate it under the high humid or water contacting circumstances. Never operate the motor with wet hand, or you will get a shock.
- * Never cut the lead wires from the motor, or it may cause motor failure.
- * Sufficient technical understanding, careful operation and especially discretion to safety are required to build and operate models. Incomplete or sloppy building of a model, careless operation may cause serious injury to human body or damage to property. Improper settings of the motor, speed controller (ESC), batteries, etc. may cause mechanical and electrical failure.

■ 製品について

本製品は700～800クラス電動ヘリコプター専用開発されたモーターです。特にF3C競技には最適で、特別に開発されたステータの採用により、発熱を最小限に抑えパワーと消費電流のバランスに優れています。

適合機体サイズ: 700～800クラス (メインローター長さ 690～790mm)

動力電源: Li-Po 12セル (44.4 ~ 50.4 V)

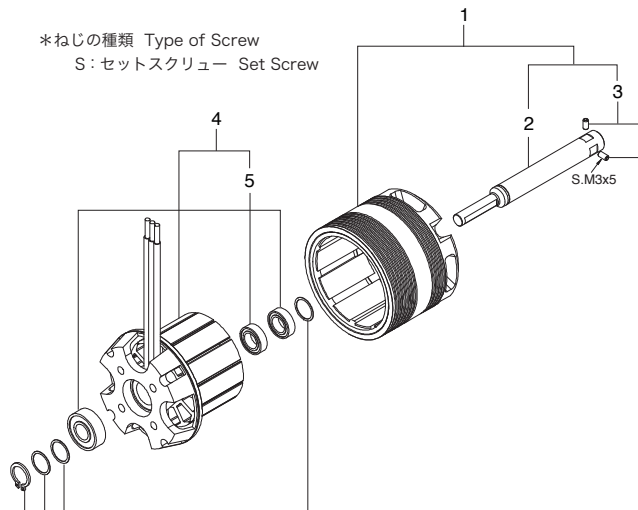
適合ESC: 120A以上で高品質な物をご使用ください。
(機体側の推奨に従ってください)

注意: 定格電流(100A)は、20°C 3分間の値です。絶対にこれ以上の状態で使用しないでください。

■ 搭載

- 機体のモーターマウントにモーターを確実に取り付けます。M4のキャップスクリューを使用して取り付けを行いますが、この時取り付けビスに中強度程度のネジロック剤の使用をおすすめします。
- 機体に付属するピニオンギアをモーターシャフトに取り付けます。モーターシャフトの平面部に取り付けビスがあたるように確実に取り付けを行なってください。
- ESCと合うコネクタをモーターのリードワイヤーの先端に、ハンダ付けして取付けてください。
- モーターのリード線端子とESCのリード線端子を接続します。モーターが逆転する場合は3本のリード線のうちどれか2本を抜いて逆に接続しなおして下さい。モーターの回転方向が替わります。

■ 分解図 & 部品表 EXPLODED VIEW & PARTS LIST



No.	品名コード Code No.	品名	Description
1	74004122	ミドルリング 一式	Middle Ring Assembly
2	74004123	メインシャフト	Main Shaft
3	74004132	メインシャフトストッパーセット	Main Shaft Stopper Set
4	74004121	ステーター 一式	Stator Assembly
5	74004131	ベアリングセット(3個)	Bearing Set (3pcs.)

改良のため予告なく仕様等、変更することがあります。
The specifications are subject to alteration for improvement without notice.

■ ABOUT THE PRODUCTS

This product is developed for 700-800 class electric helicopters, especially suitable for FAI F3C competition.

The specially-developed stator minimizes heat generation to maintain the good balance of power and electric consumption.

Model size: 700-800 size model helicopters (main rotor length 690-790mm)

Power supply: Li-Po 12 cells (44.4 - 50.4V)

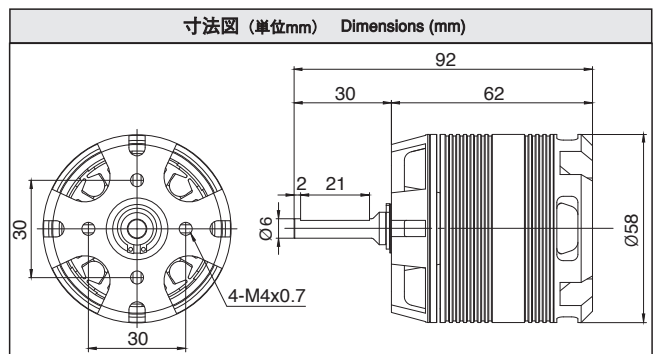
ESC: Use a good quality ESC with a capacity of 120A or more.
Follow the instructions of helicopter manufacturers.

WARNING: the rated current is 100A for 3 minutes at 20 degree Celsius. Never exceed the value.

■ INSTALLATION

- Install the motor on the motor mount of the model securely. Use 4mm Allen type socket head cap screws with LOCTITE of medium strength.
- Install the pinion gear supplied with the model on the motor main shaft securely so that the installing screws may touch the flat face of the main shaft.
- The motor's lead wires lack connectors. Solder high-quality connectors (not included) designed to fit to the connectors of ESC.
- Connect motor lead terminals to ESC lead terminals. If the motor rotates reverse, pull off two lead wires out of three and connect them in reverse, then the motor rotates normal.

モーターサイズ表/スペック表 Motor Specifications and Dimensions Charts			
項目	Item	単位:unit	OMH-5830-490
外径	Outside diameter	mm	∅58
本体長さ	Body length	mm	62
極数	Poles		10
シャフト直径	Shaft diameter	mm	∅6
シャフト長さ	Shaft length	mm	30
重量	Weight	g	600
リード線長さ	Lead wire length	mm	100
リード線太さ	Lead wire gauge		∅0.38x14
コネクタ凸	Male connector		付属なし
定格電圧	Rated voltage	V	44.4
定格電流	Rated current	A	100
最大電流(5秒)	Maximum current (5 seconds)	A	150
無負荷電流	No-load current	A	3.1/10V
相間抵抗	Phase resistance	mΩ	14
相間インダクタンス	Phase Inductance	μH	25
最大効率	Maximum efficiency	%	90以上
KV値	KV	rpm/V	490
巻き数	Turns	T	12



小川精機株式会社

〒546-0003 大阪市東住吉区今川3丁目6-15
電話 (06)6702-0225 (代) FAX (06)6704-2722
URL : <http://www.os-engines.co.jp>

O.S. ENGINES MFG.CO.,LTD.

6-15 3-Chome Imagawa Higashiumiyoshi-ku
Osaka 546-0003, Japan TEL. (06) 6702-0225
FAX. (06) 6704-2722