

O.S. ENGINE

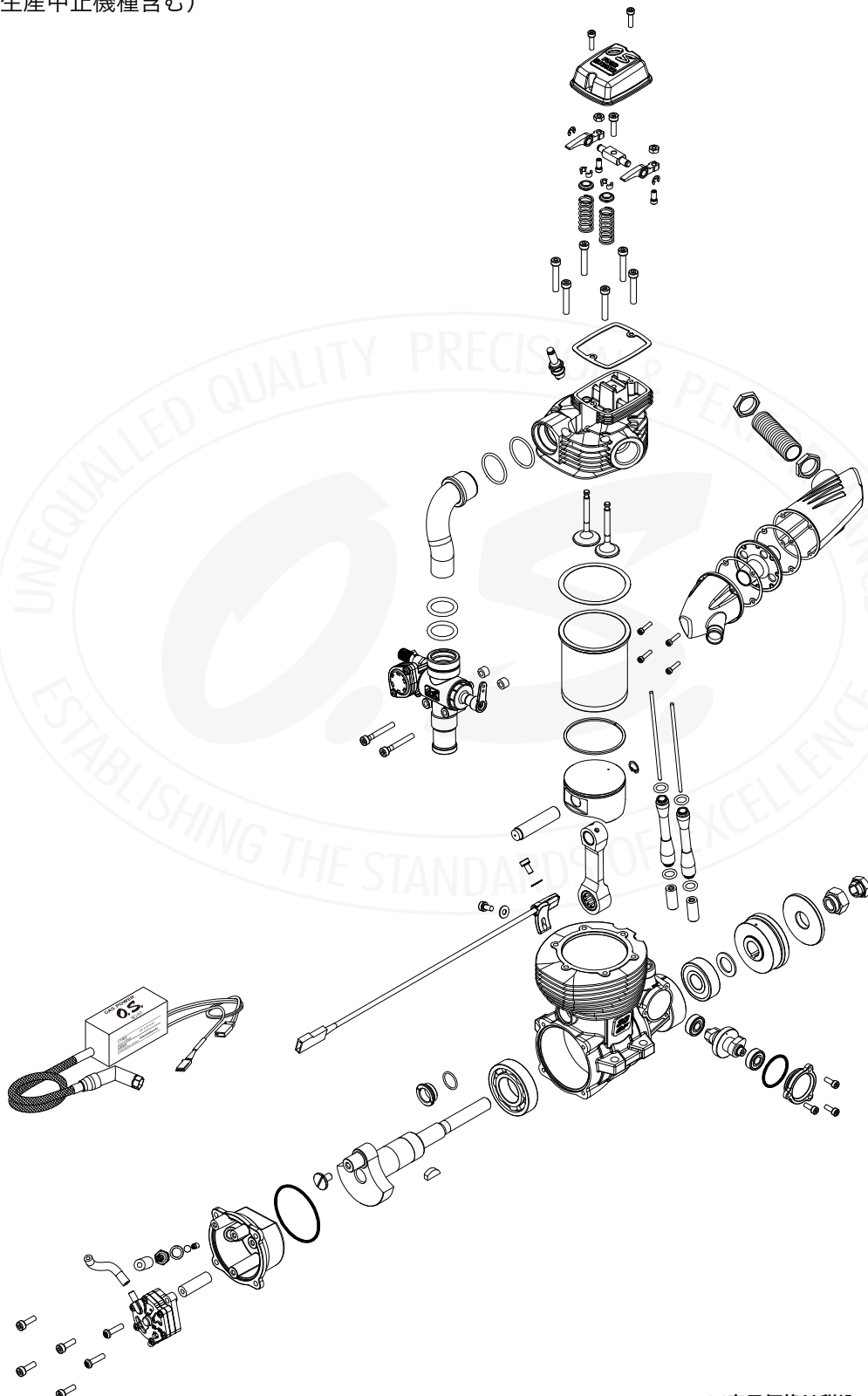
O.S. SPEED

O.S. MOTOR
High Performance Brushless Motors

2021 分解図&部品表

エンジン/キャブレター/モーター

(一部生産中止機種含む)



※表示価格は税込です。2021年5月現在

目 次

O.S. SPEED ファクトリーチューニングエンジン

- P3 O.S. SPEED T1204
- P4 O.S. SPEED R2104
- P5 O.S. SPEED R21 SHIMO EDITION2 Combo Set
- P6 O.S. SPEED R21GT
- P7 O.S. SPEED B2103 Type S
- P8 O.S. SPEED B2103 Type R
- P9 O.S. SPEED B21 Adam Drake Edition 2
- P10 O.S. SPEED B21 RONDA DRAKE EDITION

カー用 2ストロークエンジン

- P11 MAX-12TG Ver.IV
- P12 MAX-R21
- P13 MAX-21XR-B Ver.III
- P14 MAX-21XZ-B Ver.II

ボート用 船外エンジン

- P15 MAX-21XM Ver.II

ヘリコプター用 2ストロークエンジン

- P16 MAX-32SX-HRING
- P17 MAX-37SZ-HRING
- P18 MAX-50SX-HRING Hyper
- P19 MAX-55HZ Hyper
- P20 MAX-55HZ-R
- P21 MAX-105HZ
- P22 MAX-105HZ-R

ヘリコプター用 2ストローク ガソリンエンジン

- P23 GT15HZII

飛行機用 2ストロークエンジン

- P24 MAX-11CZ-A
- P25 MAX-15LA
- P26 MAX-15LA-S
- P27 MAX-25LAI
- P28 MAX-25FXII
- P29 MAX-35AX
- P30 MAX-46AXII
- P31 MAX-55AX
- P32 MAX-65AX
- P33 MAX-75AX
- P34 MAX-95AXRING
- P35 MAX-120AXRING

飛行機用 4ストロークエンジン

- P36 FS α -56II
- P37 FS-62V
- P38 FS α -72II
- P39 FS-95V
- P40 FS-120SIII
- P41 FS α -155-P

飛行機用 4ストローク マルチシリンダーエンジン

- P42-P43 FT-160 (Gemini-160)
- P44-P45 FF-320 (Pegasus-320)
- P46-P47 FR7-420 (Sirius 7) (生産中止)

飛行機用 2ストローク グローガソリンエンジン

- P48 GGT15

飛行機用 2ストローク ガソリンエンジン

- P49 GT15
- P50 GT22
- P51 GT33
- P52 GT60
- P53 GT120T

飛行機用 4ストローク ガソリンエンジン

- P54 GF30II
- P55 GF40

飛行機/ヘリコプター用 ブラシレスモーター

- P56 OMA38 シリーズ
- P57 OMA50 シリーズ
- P58 OMR-4043-1165
- P59 OMA-6030-220
- P60 OMH-5825-520/OMH-5830-490

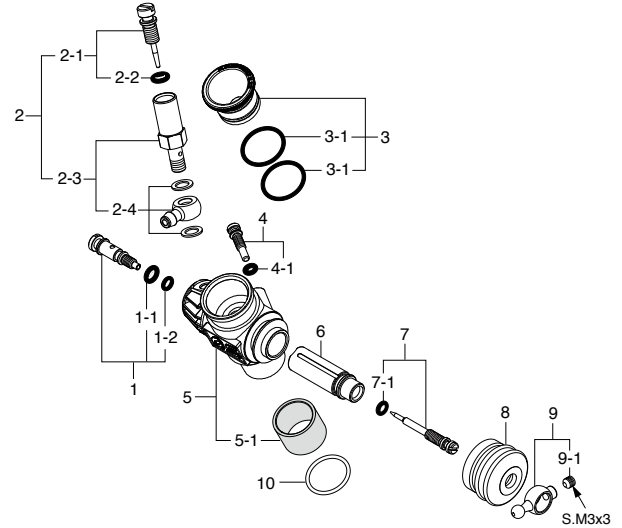
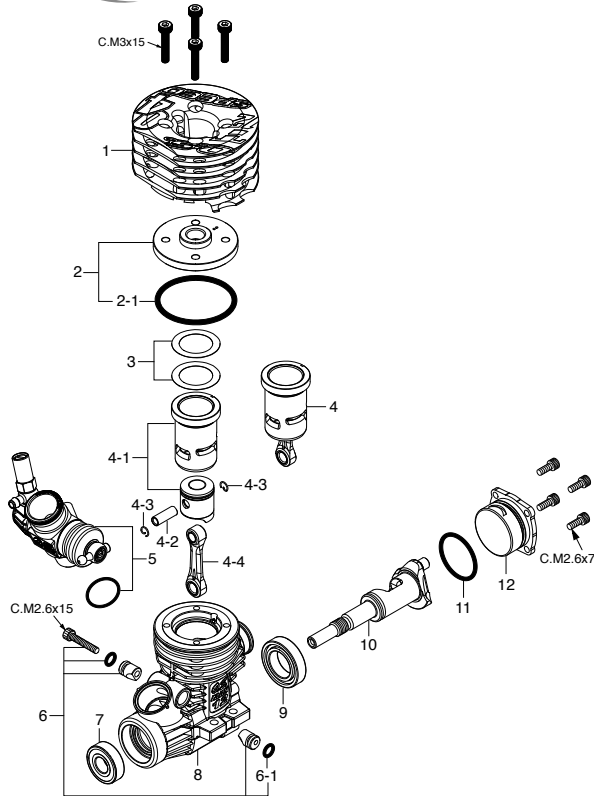


O.S. SPEED T1204 (1CS00) ¥45,100

TYPE 12F5(B) (2BS81000) ¥9,284

O.S. SPEED T1204 Combo Set (1CS01) ¥53,130

TT01 EFRA2672(T-1070SC L52) & MT03



キャップスクリューセット(各10本入) ¥407

品名コード	サイズ	エンジン使用本数
79871020	M2.6x7	カバープレート取付ねじ 4本
79871050	M2.6x15	リテーナー取付ねじ 1本
79871150	M3x15	シリンダーヘッド取付ねじ 4本

*ねじの種類

C...キャップスクリュー B...バインドねじ M...丸平ねじ
F...皿ねじ N...なべねじ S...セットスクリュー

No.	品名コード	品名	価格(円)
*	1	2CS04000 アウターヘッド OSSPEED T1204	6,798
*	2	2CS04100 インナーヘッド OSSPEED T1204	2,497
*	2-1	2CS04180 インナーヘッド"O"リング(S30-FKM)	462
3	2A404160	ヘッドガスケットセット(0.1mm、0.15mm) T1201	308
*	4	2CS03010 ビルトアップパーツセット(C&P) OSSP T1204	13,035
4-1	2BS03000	シリンダーピストン 一式 OSSP T1203	9,284
4-2	21656000	ピストンピン 12XZ	539
4-3	2AP17000	O.S.SPEED ピストンピンリテーナー 2(6個)	407
4-4	2A405001	コンロッド(ピストンピンリテーナー2-3個付) OSSP T1201	3,069
5	2BS81000	キャブレタースロットル 12F5(B)	9,284
6	21538170	キャブレターリテーナー 一式 OSSP 12TZ SPEC2	660
6-1	24881824	"O"リング(2個)(7B)(20G)	231
7	21630500	ボールベアリング(前) 12	1,188
*	8	2CS01000 クランクケース OSSPEED T1204	6,347
9	21931100	セラミックベアリング(後) OSSP 12TZ SPEC2	5,236
*	10	2CS02000 クランクシャフト OSSPEED T1204	9,295
11	21921800	"O"リング(1個)(S-16)	231
12	2BS07000	カバープレート OSSPEED T1203	1,078
	71642060	グローブラグ RP6	1,089
	21427200	エキゾーストシールリング(2個) 12TG,TZ	660
	21682950	ダストキャップセット(3mm 1個/16mm 2個)12XZ	275

*印の部品は販売可能期間が限定されます。(生産終了後1年間まで)

No.	品名コード	品名	価格(円)
1	21682600	アイドル調整バルブ 一式 12F2	803
1-1	27881820	"O"リング(大)(2個)(S-3)	231
1-2	22781800	"O"リング(小)(2個) 10D,10F,1H-3H,20E	231
2	2AP11000	ニードルバルブ 一式 12F2-B	1,584
2-1	21538900	ニードル 12F,11H,11K,12D	660
2-2	27881820	"O"リング(2個)(S-3)	231
2-3	21682940	ニードルホルダー(12F-B) 12XZ	924
2-4	2AP81950	ユニバーサルニップル No.21	451
3	71533455	レデュサー(5.5mm、赤)AL2 OSSPEED 12	1,056
3-1	22615000	"O"リング(1個) 2A-3A,20C,20D	231
4	21982620	スロットルストップスクリュー 12D,11H,11K	319
4-1	22781800	"O"リング(小)(2個) 10D,10F,1H-3H,20E	231
5	2BS81100	キャブレター本体(12F3-B)	3,806
5-1	21982900	サーモインシュレーター 11H,11K,11L	924
6	2A481200	スライドバルブ(12F3) OSSP T1201	2,145
7	21682510	メータリングニードル 一式(12F2)	924
7-1	22781800	"O"リング(小)(2個) 10D,10F,1H-3H,20E	231
8	21982520	ダストカバー 12D,11H,11K	407
9	23818430	ボールリンク(No.5)	803
9-1	26381501	セットスクリュー(1個)	231
10	22615000	キャブレターガスケット 2A-3A,20C,20D	231

品名コード	品名	価格(円)
72107610	TT01 EFRA2672 チューンドサイレンサー 一式	8,393
72106042	ジョイントスプリング(3個)	660
22826140	エキゾーストシールリング(2個)	660
72106550	MT03 エキゾーストマニホールド 一式	4,499
72106172	マニホールドスプリング(2個)	539
21427200	エキゾーストシールリング(2個)	660

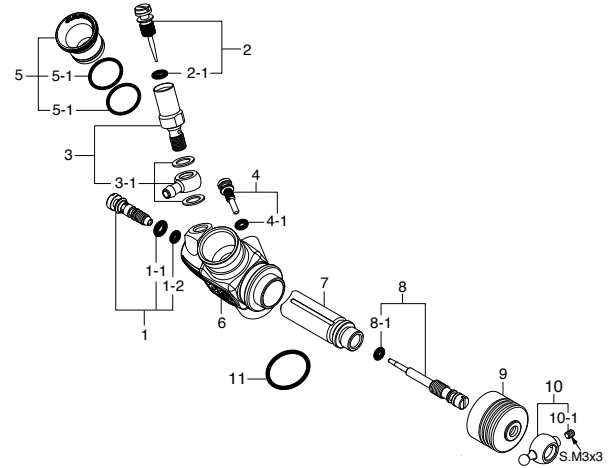
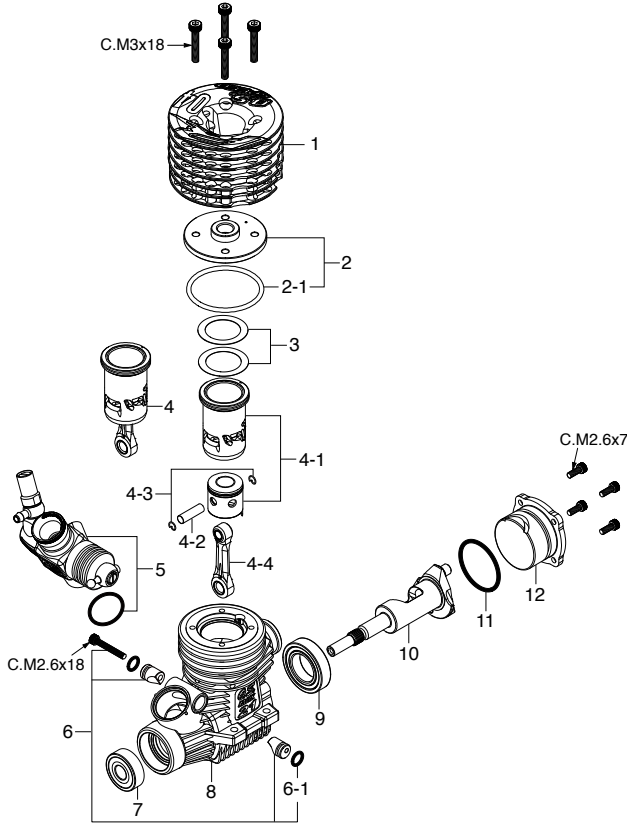


O.S. SPEED R2104 (1C600) ¥61,820

TYPE 21M2(B) (2A081001) ¥11,792

O.S. SPEED R2104 Combo Set (1C601) ¥71,390

TR01 EFRA2098(T-2080SCII) & MR02



キャップスクリューセット(各10本入) ¥407

品名コード	サイズ	エンジン使用本数
79871020	M2.6x7	カバープレート取付ねじ 4本
79871055	M2.6x18	リテーナー取付ねじ 1本
79871180	M3x18	シリンダーヘッド取付ねじ 4本

*ねじの種類

C...キャップスクリュー B...バインドねじ M...丸平ねじ
F...皿ねじ N...なべねじ S...セットスクリュー

No.	品名コード	品名	価格(円)
*	1	2C604000 アウターヘッド OSSPEED R2104	7,117
*	2	2C604100 インナーヘッド OSSPEED R2104	3,905
	2-1	2BN04180 インナーヘッド "O"リング (S-32)(シリコン 赤)	462
	3	2A004160 ヘッドガスケット(0.1mm/0.15mm) OSSPEED R2101	407
	4	2C603010 ビルトアップパーツセット OSSPEED R2104	18,128
*	4-1	2C603000 シリンダーピストン 一式 OSSPEED R2104	13,541
	4-2	22016000 ピストンピン 21XZ-R	407
	4-3	2AP17000 O.S. SPEED ピストンピンリテーナー 2(6個)	407
	4-4	23755024 コンロッド(ピストンピンリテーナー3個付) OSSP R2102,21XZ-GT	3,465
	5	2A081001 キャブレタースロットル 21M2(B)	11,792
	6	23981740 キャブレターリテーナー 一式 21E,21H,21J	660
	6-1	24881824 "O"リング(2個) (7B)	231
	7	23731000 ボールベアリング(前) 21VZ,VG,30VG,28XZ	1,584
	8	2A001000 クランクケース OSSPEED R2101	10,472
	9	23730020 ボールベアリング(後) 21V-SPEC,28XZ,30VG	3,938
*	10	2C602000 クランクシャフト OSSPEED R2104	14,630
	11	23107100 カバーガスケット (S-22) 21XZ,30VG,35AX	407
	12	2A007000 カバープレート OSSPEED R2101	1,320
		71642070 プラグ RP7(ターボプラグ)	1,089
		22826145 エキゾーストシールリング21 (10個)	1,980
		71801110 フライホイール コレット(2個)	539
		22884254 ダストキャップセット 12-30 3mm(2個)/16mm(2個)/18mm(1個)	407

*印の部品は販売可能期間が限定されます。(生産終了後1年間まで)

No.	品名コード	品名	価格(円)
	1	22082600 アイドル調整バルブ 一式 (21M) 21XZ-R	1,001
	1-1	46066319 "O"リング(大)(2個) P-3	231
	1-2	22781800 "O"リング(小)(2個) 10D,10F,1H-3H,20E	231
	2	22082970 ニードル 一式 (21M) 21XZ-R	660
	2-1	46066319 "O"リング(大)(2個) P-3	231
	3	22082940 ニードルホルダー 一式 (21M) 21XZ-R	803
	3-1	22082950 ユニバーサルニップルNo.15	451
	4	22848160 スロットルストッパー	484
	4-1	27881820 "O"リング(2個)	231
	5	71533085 レデュサー(8.5mm,レッド) ALUMINUM	1,056
	5-1	22615000 "O"リング(1個) 2A-3A,20C,20D	231
	6	22082110 キャブレター本体 21M(B)	6,556
	7	22082200 スライドバルブ (21M) 21XZ-R	1,980
	8	2A081610 メータリングニードル 一式 R2101	924
	8-1	27881820 "O"リング(小)(2個) (S-3)	231
	9	23981520 ダストカバー (21,30VG) 21E,21F,21J	473
	10	23781400 ボールリンク(No.3)	803
	10-1	26381501 セットスクリュー(1個)	231
	11	29015019 キャブレターガスケット 20E,60F,60MC,70D	231

品名コード	品名	価格(円)
72106852	TR01 EFRA2098コンプリートセット	15,191
72106851	TR01 EFRA2098チューンドサイレンサー 一式	11,561
72106042	ジョイントスプリング(3個)	660
22826140	エキゾーストシールリング(2個)	660
72106490	MR02 エキゾーストマニホールド 一式	4,499
72101272	マニホールドスプリング(2個)	539
22826140	エキゾーストシールリング(2個)	660

*表示価格は税込です。製品改良のため、予告なく仕様・価格等変更する場合があります。



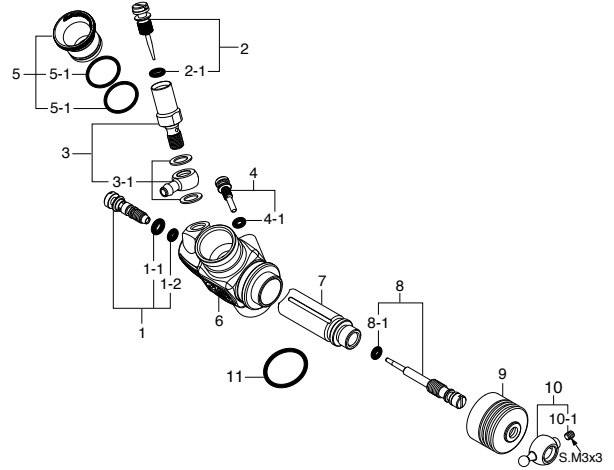
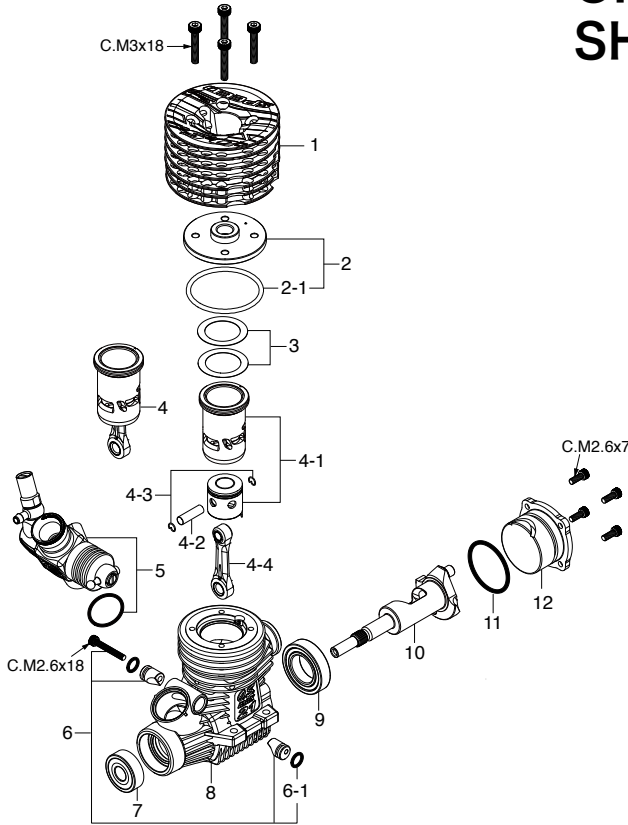
O.S. SPEED R21 SHIMO EDITION 2 Combo Set

(1DJ00) ¥73,040

TR02 EFRA2165 & MR03-WC

TYPE 21M2(B) SHIMO 2

(2DJ81000) ¥12,155



キャップスクリューセット(各10本入) ¥407

品名コード	サイズ	エンジン使用本数
79871020	M2.6x7	カバープレート取付ねじ 4本
79871055	M2.6x18	リテーナー取付ねじ 1本
79871180	M3x18	シリンダーヘッド取付ねじ 4本

*ねじの種類

C…キャップスクリュー B…バインドねじ M…丸平ねじ
F…皿ねじ N…なべねじ S…セットスクリュー

No.	品名コード	品名	価格(円)
1	2DJ04000	アウターヘッド OSSPEED R21 SHIMO 2	7,337
2	2C604100	インナーヘッド OSSPEED R2104	3,905
2-1	2BN04180	インナーヘッド "O"リング (S-32) (シリコン 赤)	462
3	2A004160	ヘッドガスケット(0.1mm/0.15mm) OSSPEED R2101	407
4	2DJ03010	ビルトアップパーツセット OSSPEED R21 SHIMO 2	18,678
4-1	2DJ03000	シリンダーピストン 一式 OSSPEED R21 SHIMO 2	13,948
4-2	22016000	ピストンピン 21XZ-R	407
4-3	2AP17000	O.S. SPEED ピストンピンリテーナー 2(6個)	407
4-4	23755024	コンロッド(ピストンピンリテーナー3個付) OSSP R2102,21XZ-GT	3,465
5	2DJ81000	キャブレタースロットル 21M2(B) SHIMO 2	12,155
6	23981740	キャブレターリテーナー 一式 21E,21H,21J	660
6-1	24881824	"O"リング(2個) (7B)	231
7	23731000	ボールベアリング(前) 21VZ,VG,30VG,28XZ	1,584
8	2DJ01000	クランクケース OSSPEED R21 SHIMO 2	10,791
9	23730020	ボールベアリング(後) 21V-SPEC,28XZ,30VG	3,938
10	2DJ02000	クランクシャフト OSSPEED R21 SHIMO 2	15,070
11	23107100	カバーガスケット 21XZ,30VG,35AX	407
12	2A007000	カバープレート OSSPEED R2101	1,320
	71642070	プラグ RP7(ターボプラグ)	1,089
	72106971	TR02 EFRA2165チューンドサイレンサー 一式	11,561
	72106042	ジョイントスプリング(3個)	660
	22826140	エキゾーストシールリング(2個)	660
	72106990	MR03-WCエキゾーストマニホールド 一式	4,873
	72101272	マニホールドスプリング(2個)	539
	22826140	エキゾーストシールリング(2個)	660
	22826145	エキゾーストシールリング21(10個)	1,980
	71801110	フライホイール コレット(2個)	539
	22884254	ダストキャップセット 12-30 3mm(2個)/16mm(2個)/18mm(1個)	407

No.	品名コード	品名	価格(円)
1	22082600	アイドル調整バルブ 一式 (21M) 21XZ-R	1,001
1-1	46066319	"O"リング(大)(2個) P-3	231
1-2	22781800	"O"リング(小)(2個) 10D,10F,1H-3H,20E	231
2	22082970	ニードル 一式 (21M) 21XZ-R	660
2-1	46066319	"O"リング(大)(2個) P-3	231
3	22082940	ニードルホルダー 一式 (21M) 21XZ-R	803
3-1	22082950	ユニバーサルニップルNo.15	451
4	22848160	スロットルストッパー	484
4-1	27881820	"O"リング(2個)	231
5	71533085	レデューサー(8.5mm、シャンパンゴールド) AL	1,111
5-1	22615000	"O"リング(1個) 2A-3A,20C,20D	231
6	22082110	キャブレター本体 21M(B)	6,556
7	22082200	スライドバルブ (21M) 21XZ-R	1,980
8	2A081610	メータリングニードル 一式 R2101	924
8-1	27881820	"O"リング(小)(2個) (S-3)	231
9	23981520	ダストカバー (21,30VG) 21E,21F,21J	473
10	23781400	ボールリンク(No.3)	803
10-1	26381501	セットスクリュー(1個)	231
11	29015019	キャブレターガスケット 20E,60F,60MC,70D	231



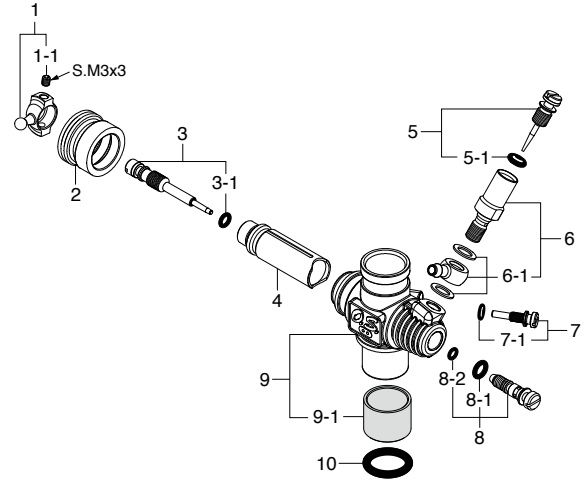
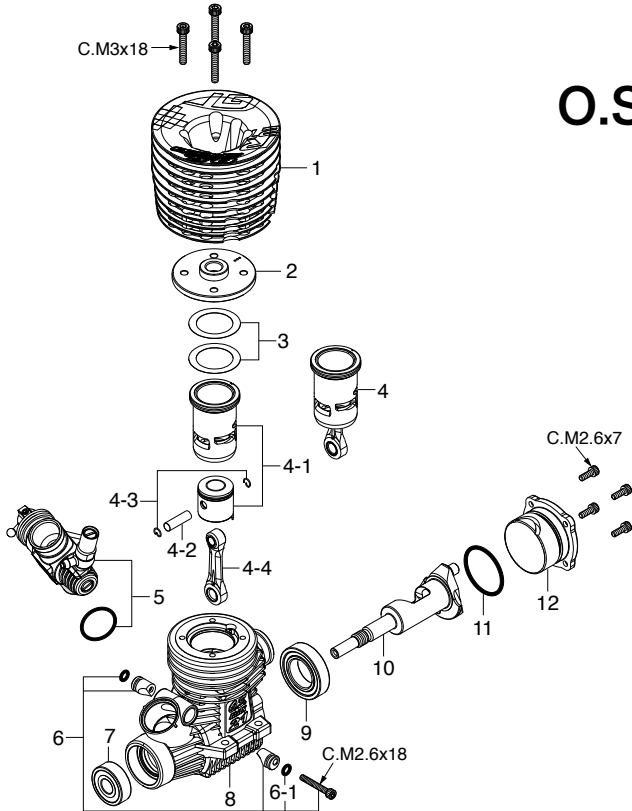
O.S. SPEED R21GT (1CC00) ¥47,410

TYPE 22E(B)GT (2CC81000) ¥11,792

O.S. SPEED R21GT Combo Set

(1CC01) ¥57,310

TB01 EFRA2042(T-2060SC WN) & MB01-70



キャップスクリューセット(各10本入) ¥407

品名コード	サイズ	エンジン使用本数
79871020	M2.6x7	カバープレート取付ねじ 4本
79871055	M2.6x18	リテーナー取付ねじ 1本
79871180	M3x18	シリンダーヘッド取付ねじ 4本

***ねじの種類**

C…キャップスクリュー B…バインドねじ M…丸平ねじ
F…皿ねじ N…なべねじ S…セットスクリュー

No.	品名コード	品名	価格(円)
* 1	2CC04000	アウターヘッド OSSPEED R21GT	7,216
2	2A004100	インナーヘッド OSSPEED R2101	3,674
3	2A004160	ヘッドガスケット(0.1mm/0.15mm) OSSPEED R2101	407
* 4	2CC03010	ピルトアップパーツセット OSSPEED R21GT	16,764
* 4-1	2CC03000	シリンダーピストン 一式 OSSPEED R21GT	13,090
4-2	22016000	ピストンピン 21XZ-R	407
4-3	2AP17000	O.S.SPEED ピストンリテーナー 2(6個)	407
4-4	23755024	コンロッド(ピストンリテーナー3個付) OSSP R2102,21XZ-GT	3,465
* 5	2CC81000	キャブレタースロットル 22E(B)GT	11,792
6	23981740	キャブレターリテーナー 一式 21E,21H,21J	660
6-1	24881824	"O" リング(2個) (7B)	231
7	23731000	ボールベアリング(前) 21VZ,VG,30VG,28XZ	1,584
* 8	2CC01000	クランクケース OSSPEED R21GT	10,472
9	23730020	ボールベアリング(後) 21V-SPEC,28XZ,30VG	3,938
* 10	2CC02000	クランクシャフト OSSPEED R21GT	13,090
11	23107100	カバーガスケット (S-22) 21XZ,30VG,35AX	407
12	2A007000	カバープレート OSSPEED R2101	1,320
	71642060	グロープラグ RP6	1,089
	71533270	レヂューサー7mm(赤)アルミ	1,056
	22826145	エキゾーストシールリング 21 (10個)	1,980
	22884254	ダストキャップセット12-30 3mm(2個)/16mm(2個)/18mm(1個)	407

*印の部品は販売可能期間が限定されます。(生産終了後1年間まで)

No.	品名コード	品名	価格(円)
1	2BN81430	ボールリンク(No.6)	803
1-1	26381501	取付ねじ	231
2	2BN81520	ダストカバー 22D	473
* 3	2CC81500	21M メータリングニードル 一式 R21GT	924
3-1	27881820	"O" リング(2個) (S-3)	231
4	22848210	スライドバルブ 21J	1,980
5	23618197	ニードル 一式 21C,21E,21F,20E,21J	660
5-1	46066319	"O" リング(2個) (P-3)	231
6	22082940	ニードルホルダー 一式 (21M) 21XZ-R	803
6-1	22082950	ユニバーサルニップルNo.15	451
7	22848160	スロットルストッパー(21J)	484
7-1	27881820	"O" リング(2個) (S-3)	231
8	22082600	アイドル調整バルブ 一式 (21M) 21XZ-R	1,001
8-1	46066319	"O" リング(大) (2個) (P-3)	231
8-2	22781800	"O" リング(小) (2個) 10D,10F,1H-3H,20E	231
9	2BP81100	キャブレター本体 22E(B)	6,292
9-1	2AN81101	サーモインシュレーター 21J3	924
10	29015019	キャブレターガスケット 20E,60F,60MC,70D	231

*印の部品は販売可能期間が限定されます。(生産終了後1年間のみ)

品名コード	品名	価格(円)
72106130	TB01 EFRA2042 チューンドサイレンサー 一式	11,330
72106042	ジョイントスプリング(3個)	660
22826140	エキゾーストシールリング(2個)	660
72106880	MB01-70 エキゾーストマニホールド 一式	4,499
72101272	マニホールドスプリング(2個)	539
22826140	エキゾーストシールリング(2個)	660

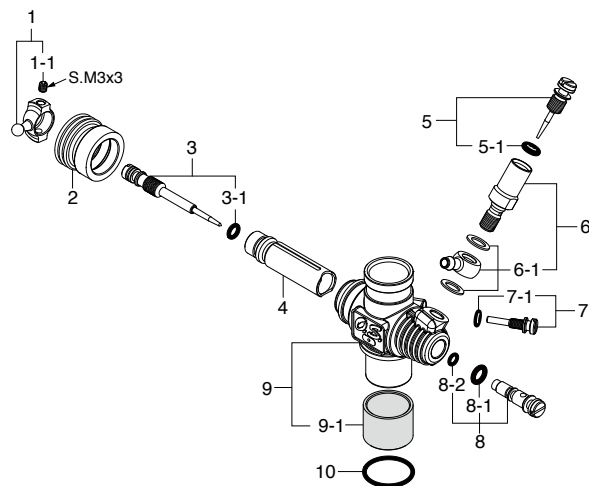
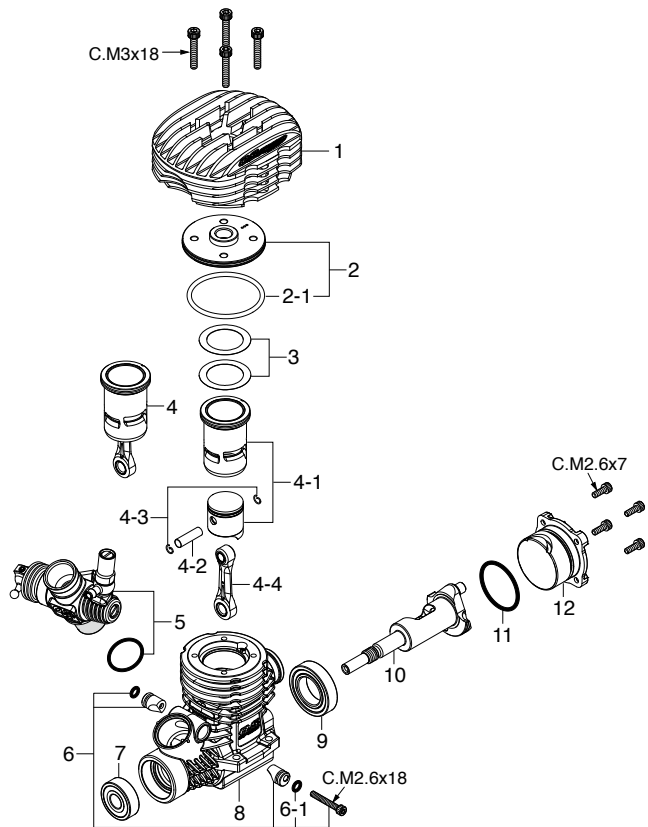


O.S. SPEED B2103 Type S (1BN00) ¥47,410

TYPE 22D(B) (2BN81000) ¥11,451

O.S. SPEED B2103 Type S Combo Set (1BN01) ¥57,310

TB03 EFRA2155(T-2100SC) & MB01-85



キャップスクリューセット(各10本入) ¥407

品名コード	サイズ	エンジン使用本数
79871020	M2.6x7	カバープレート取付ねじ 4本
79871055	M2.6x18	リテイナー取付ねじ 1本
79871180	M3x18	シリンダーヘッド取付ねじ 4本

*ねじの種類

C...キャップスクリュー B...バインドねじ M...丸平ねじ
F...皿ねじ N...なべねじ S...セットスクリュー

No.	品名コード	品名	価格(円)
* 1	2BN04000	アウターヘッド OSSPEED B2103 S	7,260
* 2	2BN04100	インナーヘッド OSSPEED B2103	3,971
* 2-1	2BN04180	インナーヘッド "O" リング(赤) (S-32)	462
3	2A004160	ヘッドガスケット(0.1mm,0.15mm) R2101	407
* 4	2BN03010	ビルトアップパーツセット OSSPEED B2103 S	16,775
* 4-1	2BN03000	シリンダーピストン 一式 OSSPEED B2103 S	13,090
4-2	22016000	ピストンピン 21XZ-R	407
4-3	21817010	O.S.SPEEDピストンピンリテイナー4mm(6個)	407
4-4	22425003	コンロッド(ピストンピンリテイナー3個付) OSSP B2102,21XZ-B SP3	3,465
* 5	2BN81000	キャブレタースロットル 22D(B) レデューサー無し	11,451
6	23981740	キャブレターリテイナー 一式 21E,21H,21J	660
6-1	24881824	"O" リング(2個)	231
7	23731020	ボールベアリング(前) 21XZ-B	1,584
* 8	2BN01000	クランクケース OSSPEED B2103	10,472
9	23730050	セラミックベアリング(後) OSSPEED 21V SPEC	7,854
* 10	2BN02000	クランクシャフト OSSPEED B2103	13,090
11	23107100	カバーガスケット (S-22) 21XZ,30VG,35AX	407
* 12	2BN07000	カバープレート OSSPEED B2103	1,364
	71641300	グローブプラグ P3	1,089
	22826140	エキゾーストシールリング	660
	71533261	レデューサー Ø6II (赤) ("O"リング2個付)	1,056
	71533865	レデューサー Ø6.5II (赤) ("O"リング2個付)	1,056
	22884250	ダストキャップセット(Ø3,Ø16,Ø18 各1個)	275

*印の部品は販売可能期間が限定されます。(生産終了後1年間まで)

No.	品名コード	品名	価格(円)
* 1	2BN81430	ボールリンク No.6	803
1-1	26381501	取付ねじ	231
* 2	2BN81520	ダストカバー 22D 21E,21F,21J	473
* 3	2BN81500	メータリングニードル 一式 22D	924
3-1	27881820	"O" リング(2個) (S-3)	231
4	2A381200	スライドバルブ 22C	1,980
5	23618197	ニードル 一式 21C,21E,21F,20E,21J	660
5-1	46066319	"O" リング(大) (2個) (P-3)	231
6	22082940	ニードルホルダー 一式 (21M) 21XZ-R	803
6-1	22082950	燃料インレット(No.15)	451
7	2A381620	スロットルストッパー (22C)	484
7-1	27881820	"O" リング(2個) (S-3)	231
8	23781600	アイドル調整バルブ 一式 20K,21J	1,001
8-1	46066319	"O" リング(大) (2個) (P-3)	231
8-2	22781800	"O" リング(小) (2個) 10D,10F,1H-3H,20E	231
* 9	2BN81100	キャブレター本体 22D(B)	6,292
9-1	2AN81101	サーモインシュレーター 21J3	924
10	29015019	キャブレターガスケット 20E,60F,60MC,70D	231

*印の部品は販売可能期間が限定されます。(生産終了後1年間まで)

品名コード	品名	価格(円)
72107700	TB03 EFRA2155コンプリートセット	14,619
72107710	TB03 EFRA2155 チューンドサイレンサー 一式	11,330
72106042	ジョイントスプリング(3個)	660
22826140	エキゾーストシールリング(2個)	660
72106910	MB01-85 エキゾーストマニホールド 一式	4,499
72101272	マニホールドスプリング(2個)	539
22826140	エキゾーストシールリング(2個)	660

*表示価格は税込です。製品改良のため、予告なく仕様・価格等変更する場合があります。

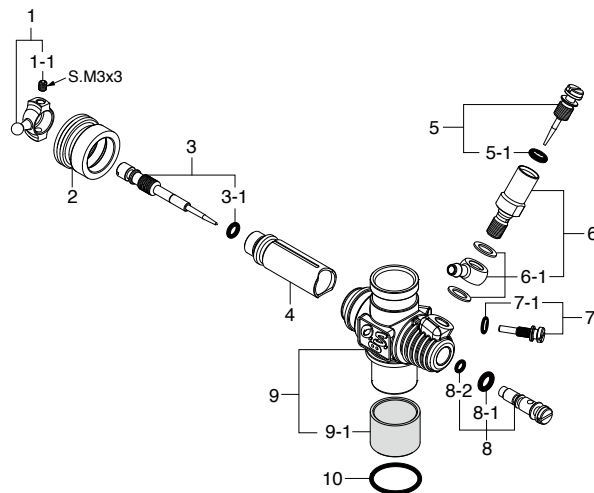
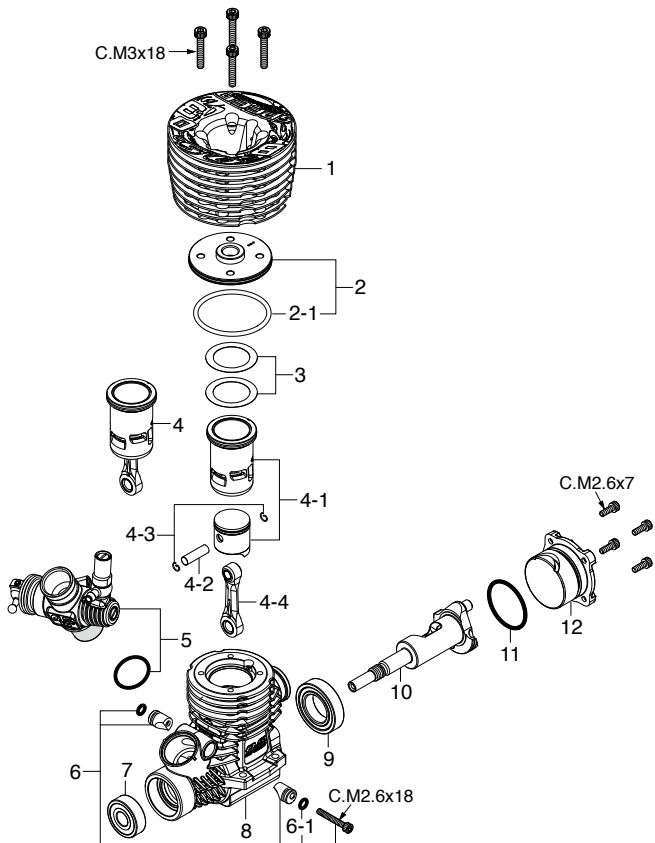


O.S. SPEED B2103 Type R (1BP00) ¥47,410

TYPE 22E(B) (2BP81000) ¥11,451

O.S. SPEED B2103 Type R Combo Set (1BP01) ¥57,310

TB03 EFRA2155(T-2100SC) & MB01-85



キャブスクルーセット(各10本入) ¥407

品名コード	サイズ	エンジン使用本数
79871020	M2.6x7	カバープレート取付ねじ 4本
79871055	M2.6x18	リテーナー取付ねじ 1本
79871180	M3x18	シリンダーヘッド取付ねじ 4本

*ねじの種類

C...キャブスクルー B...バインドねじ M...丸平ねじ
F...皿ねじ N...なべねじ S...セットスクルー

No.	品名コード	品名	価格(円)
*	1	2BP04000 アウターヘッド OSSPEED B2103 R	7,260
*	2	2BN04100 インナーヘッド OSSPEED B2103	3,971
*	2-1	2BN04180 インナーヘッド "O" リング(赤) (S-32)	462
*	3	2A004160 ヘッドガスケット(0.1mm,0.15mm) R2101	407
*	4	2BP03010 ビルトアップパーツセット OSSPEED B2103 R	16,775
*	4-1	2BP03000 シリンダーピストン 一式 OSSPEED B2103 R	13,090
	4-2	22016000 ピストンピン 21XZ-R	407
	4-3	21817010 O.S.SPEEDピストンリテーナー4mm(6個)	407
	4-4	22425003 コンロッド(ピストンリテーナー3個付) OSSP B2102,21XZ-B SP3	3,465
*	5	2BP81000 キャブレタースロットル 22E(B) レデューサー無し	11,451
	6	23981740 キャブレターリテーナー 一式 21E,21H,21J	660
	6-1	24881824 "O" リング(2個) (7B,20G)	231
	7	23731020 ボールベアリング(前) 21XZ-B	1,584
*	8	2BN01000 クランクケース OSSPEED B2103	10,472
	9	23730050 セラミックベアリング(後) OSSPEED 21V SPEC	7,854
*	10	2BN02000 クランクシャフト OSSPEED B2103	13,090
*	11	23107100 カバーガスケット (S-22) 21XZ,30VG,35AX	407
*	12	2BN07000 カバープレート OSSPEED B2103	1,364
		71641300 グロープラグ P3	1,089
		22826140 エキゾーストシールリング	660
		71533261 レデューサー Ø6II (赤) ("O"リング2個付)	1,056
		71533865 レデューサー Ø6.5II (赤) ("O"リング2個付)	1,056
		22884250 ダストキャップセット(Ø3,Ø16,Ø18 各1個)	275

*印の部品は販売可能期間が限定されます。(生産終了後1年間まで)

No.	品名コード	品名	価格(円)
*	1	2BN81430 ボールリンク No.6	803
	1-1	26381501 取付ねじ	231
*	2	2BN81520 ダストカバー 22D 21E,21F,21J	473
	3	23818340 メータリングニードル 一式 21C,21J	924
	3-1	27881820 "O" リング(2個) (S-3)	231
	4	22848210 スライドバルブ 21J	1,980
	5	23618197 ニードル 一式 21C,21E,21F,20E,21J	660
	5-1	46066319 "O" リング(大)(2個) (P-3)	231
	6	22082940 ニードルホルダー 一式 (21M) 21XZ-R	803
	6-1	22082950 燃料インレット(No.15)	451
	7	22848160 スロットルストッパー (21J)	484
	7-1	27881820 "O" リング(2個) (S-3)	231
	8	23781600 アイドル調整バルブ 一式 20K,21J	1,001
	8-1	46066319 "O" リング(大)(2個) (P-3)	231
	8-2	22781800 "O" リング(小)(2個) 10D,10F,1H-3H,20E	231
*	9	2BP81100 キャブレター本体 22E(B)	6,292
	9-1	2AN81101 サーモインシュレーター 21J3	924
	10	29015019 キャブレターガスケット 20E,60F,60MC,70D	231

*印の部品は販売可能期間が限定されます。(生産終了後1年間まで)

品名コード	品名	価格(円)
72107700	TB03 EFRA2155コンプリートセット	14,619
72107710	TB03 EFRA2155 チューンドサイレンサー 一式	11,330
72106042	ジョイントスプリング(3個)	660
22826140	エキゾーストシールリング(2個)	660
72106910	MB01-85 エキゾーストマニホールド 一式	4,499
72101272	マニホールドスプリング(2個)	539
22826140	エキゾーストシールリング(2個)	660

*表示価格は税込です。製品改良のため、予告なく仕様・価格等変更する場合があります。

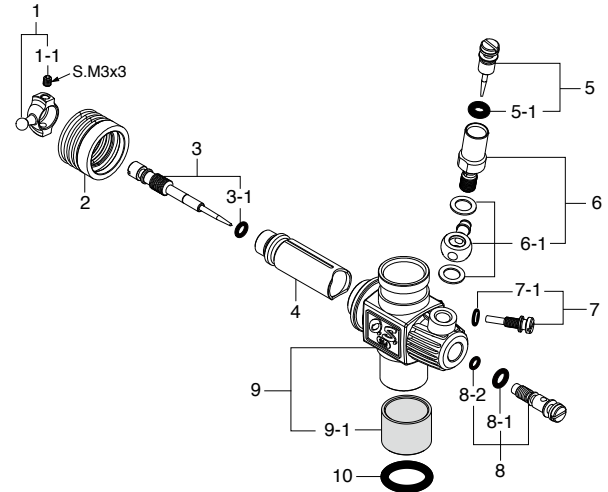
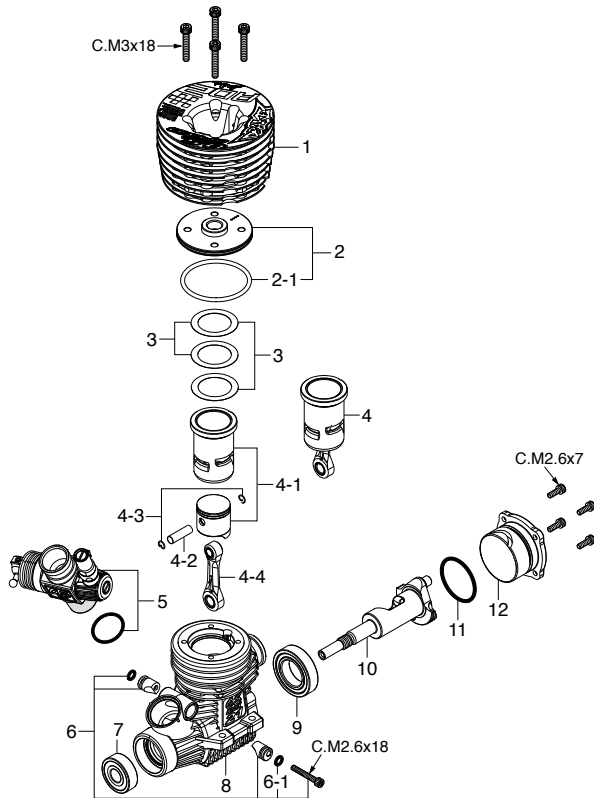


O.S. SPEED B21 ADAM DRAKE EDITION2 (1CH00) ¥49,060

TYPE 21J4(B) (2CH81000) ¥11,451

O.S. SPEED B21 ADAM DRAKE EDITION2 Combo Set (1CH01) ¥58,960

TB03 EFRA2155(T-2100SC) & MB01-75



キャップスクリューセット(各10本入) ¥407

品名コード	サイズ	エンジン使用本数
79871020	M2.6x7	カバープレート取付ねじ 4本
79871055	M2.6x18	リテーナー取付ねじ 1本
79871180	M3x18	シリンダーヘッド取付ねじ 4本

***ねじの種類**

C…キャップスクリュー B…バインドねじ M…丸平ねじ
F…皿ねじ N…ななねじ S…セットスクリュー

No.	品名コード	品名	価格(円)
1	2CH04000	アウターヘッド OSSPEED B21 ADAM 2	7,260
2	2CH04100	インナーヘッド OSSPEED B21	3,971
2-1	2BN04180	インナーヘッド "O" リング (S-32) (赤)	462
3	2A204160	ヘッドガスケットセット(0.1mm,0.15mm) B2101	407
4	2A203013	ビルトアップセット OSSP B21 ADAM	16,764
4-1	2A203003	シリンダーピストン 一式 OSSP B21 ADAM	13,090
4-2	22016000	ピストンピン 21XZ-R	407
4-3	2AP17000	OSSPEED ピストンリテーナー2(6個)	407
4-4	22425003	コンロッド(ピストンリテーナー3個付) OSSP B2102,21XZ-B SP3	3,465
5	2CH81000	キャブレタースロットル 21J4(B) レデュサー無し	11,451
6	23981740	キャブレターリテーナー 一式 21E,21H,21J	660
6-1	24881824	"O" リング(2個) (7B, 20G)	231
7	23731020	ボールベアリング(前) 21XZ-B	1,584
8	2A201000	クランクケース OSSPEED B2101	10,472
9	23730050	セラミックベアリング(後) OSSPEED 21V-SPEC	7,854
10	2CH02000	クランクシャフト OSSPEED B21 ADAM 2	13,596
11	23107100	カバーガスケット (S-22) 21XZ,30VG,35AX	407
12	2A207000	カバープレート OSSPEED B2101	1,320
	71642720	グローブラグ O.S. SPEED P3	1,320
	71534466	レデュサー-Ø6.5II (BLUE) AL2	1,056
	71534470	レデュサー-Ø7 (BLUE) AL	1,056
	22826145	エキゾーストシールリング 21(10個)	1,980
	22884254	ダストキャップセット12-30 3mm(2個)/16mm(2個)/18mm(1個)	407

No.	品名コード	品名	価格(円)
1	2BN81430	ボールリンク(No.6)	803
1-1	26381501	取付ねじ	231
2	23981520	ダストカバー (21,30VG,28XZ) 21E,21F,21J	473
3	23818340	メータリングニードル 一式 21C,21J	924
3-1	27881820	"O" リング(2個) (S-3)	231
4	22848210	スライドバルブ 21J	1,980
5	23618197	ニードル 一式 21C,21E,21F,20E,21J	660
5-1	46066319	"O" リング(大)(2個) P-3	231
6	22082940	ニードルホルダー 一式 (21M) 21XZ-R	803
6-1	22082950	燃料インレット (No.15)	451
7	22848160	スロットルストッパー (21J)	484
7-1	27881820	"O" リング(2個) (S-3)	231
8	23781600	アイドル調整バルブ 一式 20K,21J	1,001
8-1	46066319	"O" リング(大)(2個) P-3	231
8-2	22781800	"O" リング(小)(2個) 10D,10F,11H-3H,20E	231
9	2AN81100	キャブレター本体 21J3(B)	6,292
9-1	2AN81101	サーモインシュレーター 21J3	924
10	29015019	キャブレターガスケット 20E,60F,60MC,70D	231

品名コード	品名	価格(円)
72107710	TB03 EFRA2155 チューンドサイレンサー 一式	11,330
72106042	ジョイントスプリング(3個)	660
22826140	エキゾーストシールリング(2個)	660
72106440	MB01-75 エキゾーストマニホールド 一式	4,499
72101272	マニホールドスプリング(2個)	539
22826140	エキゾーストシールリング(2個)	660

*表示価格は税込です。製品改良のため、予告なく仕様・価格等変更する場合があります。

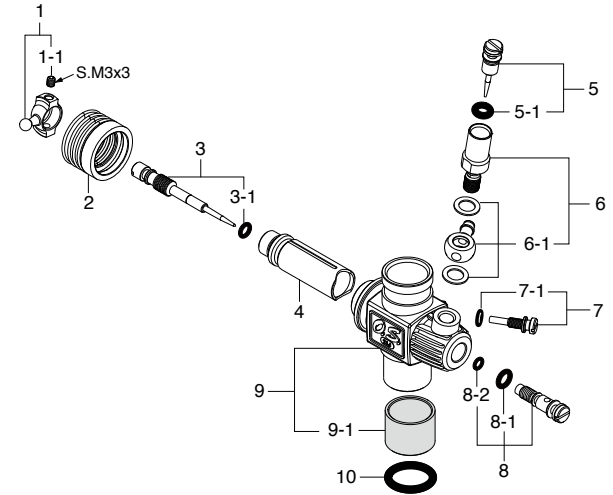
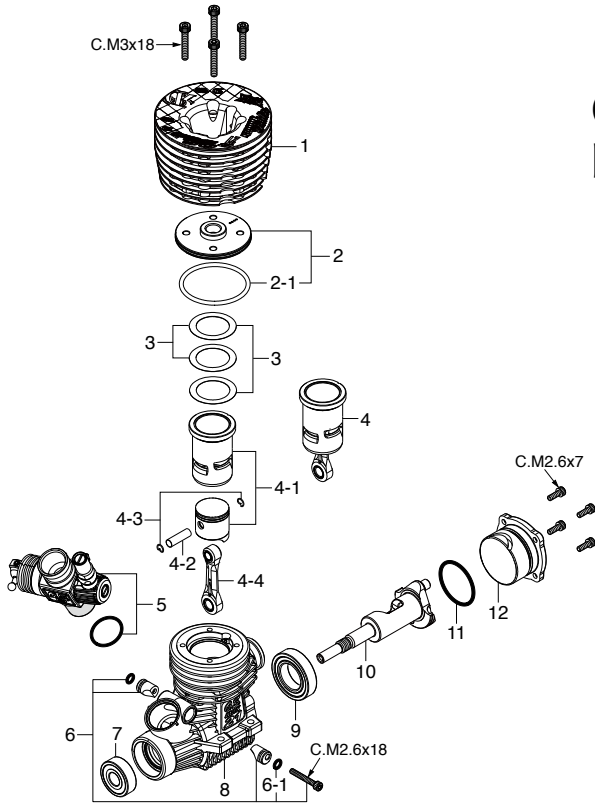


O.S. SPEED B21 RONDA DRAKE EDITION (1CH02) ¥49,500

TYPE 21J4(B) (2CH81000) ¥11,451

O.S. SPEED B21 RONDA DRAKE EDITION Combo Set (1CH01) ¥59,290

TB03 EFRA2155(T-2100SC) & MB01-75



キャブスクリューセット(各10本入) ¥407

品名コード	サイズ	エンジン使用本数
79871020	M2.6x7	カバープレート取付ねじ 4本
79871055	M2.6x18	リテーナー取付ねじ 1本
79871180	M3x18	シリンダーヘッド取付ねじ 4本

*ねじの種類

C…キャブスクリュー B…バインドねじ M…丸平ねじ
F…皿ねじ N…なべねじ S…セットスクリュー

No.	品名コード	品名	価格(円)
1	2CH04010	アウターヘッド OSSPEED B21 RONDA	7,480
2	2CH04100	インナーヘッド OSSPEED B21	3,971
2-1	2BN04180	インナーヘッド "O" リング (S-32) (赤)	462
3	2A204160	ヘッドガスケットセット(0.1mm,0.15mm) B2101	407
4	2A203013	ビルトアップパーツセット OSSP B21 ADAM	16,764
4-1	2A203003	シリンダーピストン 一式 OSSP B21 ADAM	13,090
4-2	22016000	ピストンピン 21XZ-R	407
4-3	2AP17000	OSSPEED ピストンリテーナー2(6個)	407
4-4	22425003	コンロッド(ピストンリテーナー3個付) OSSP B2102,21XZ-B SP3	3,465
5	2CH81000	キャブレタースロットル 21J4(B) レデュサー無し	11,451
6	23981740	キャブレターリテーナー 一式 21E,21H,21J	660
6-1	24881824	"O" リング(2個) (7B, 20G)	231
7	23731020	ボールベアリング(前) 21XZ-B	1,584
8	2A201000	クランクケース OSSPEED B2101	10,472
9	23730050	セラミックベアリング(後) OSSPEED 21V-SPEC	7,854
10	2CH02000	クランクシャフト OSSPEED B21 ADAM 2	13,596
11	23107100	カバーガスケット (S-22) 21XZ,30VG,35AX	407
12	2A207000	カバープレート OSSPEED B2101	1,320
	71642720	グローブプラグ O.S. SPEED P3	1,320
	71534865	レデュサーφ6.5II (ピンク) AL2	1,111
	71534570	レデュサーφ7 (ピンク) AL	1,111
	22826145	エキゾーストシールリング 21(10個)	1,980
	22884254	ダストキャップセット12-30 3mm(2個)/16mm(2個)/18mm(1個)	407

No.	品名コード	品名	価格(円)
1	2BN81430	ボールリンク(No.6)	803
1-1	26381501	取付ねじ	231
2	23981520	ダストカバー (21,30VG,28XZ) 21E,21F,21J	473
3	23818340	メータリングニードル 一式 21C,21J	924
3-1	27881820	"O" リング(2個) (S-3)	231
4	22848210	スライドバルブ 21J	1,980
5	23618197	ニードル 一式 21C,21E,21F,20E,21J	660
5-1	46066319	"O" リング(大) (2個) P-3	231
6	22082940	ニードルホルダー 一式 (21M) 21XZ-R	803
6-1	22082950	燃料インレット (No.15)	451
7	22848160	スロットルストッパー (21J)	484
7-1	27881820	"O" リング(2個) (S-3)	231
8	23781600	アイドル調整バルブ 一式 20K,21J	1,001
8-1	46066319	"O" リング(大) (2個) P-3	231
8-2	22781800	"O" リング(小) (2個) 10D,10F,11H-3H,20E	231
9	2AN81100	キャブレター本体 21J3(B)	6,292
9-1	2AN81101	サーモインシュレーター 21J3	924
10	29015019	キャブレターガスケット 20E,60F,60MC,70D	231

品名コード	品名	価格(円)
72107710	TB03 EFRA2155 チューンドサイレンサー 一式	11,330
72106042	ジョイントスプリング(3個)	660
22826140	エキゾーストシールリング(2個)	660
72106440	MB01-75 エキゾーストマニホールド 一式	4,499
72101272	マニホールドスプリング(2個)	539
22826140	エキゾーストシールリング(2個)	660

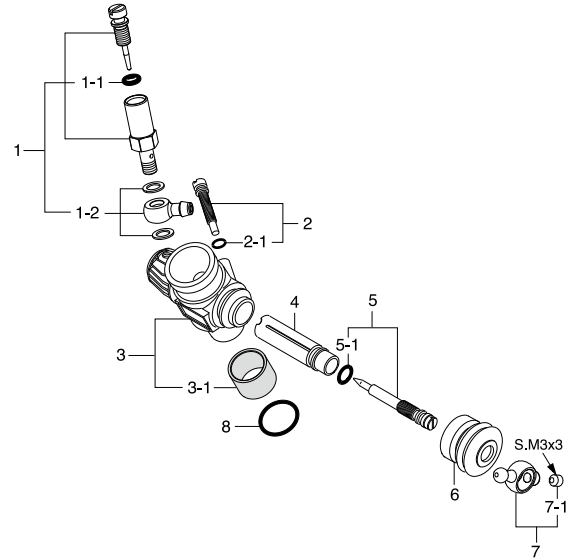
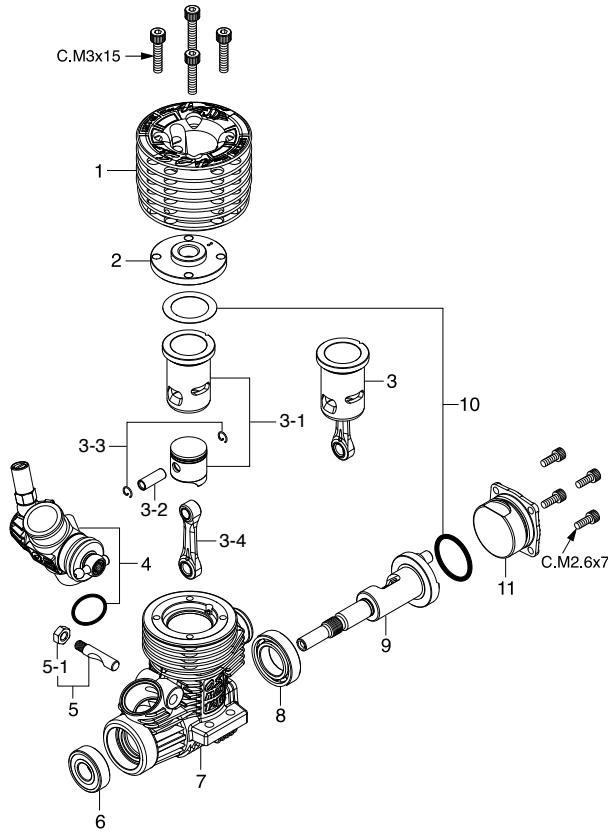
*表示価格は税込です。製品改良のため、予告なく仕様・価格等変更する場合があります。

MAX-12TG Ver.IV (1D200) ¥23,320

TYPE 12D2 (21418010) ¥8,393

MAX-12TG Ver.IV
Combo Set (1D201) ¥35,420

TT02 EFRA2690(T-1080SC L52) & MT02



キャブスクリューセット(各10本入) ¥407

品名コード	サイズ	エンジン使用本数
79871020	M2.6x7	カバープレート取付ねじ 4本
79871150	M3x15	シリンダーヘッド取付ねじ 4本

*ねじの種類

C…キャブスクリュー B…バインドねじ M…丸平ねじ
F…皿ねじ N…なべねじ S…セットスクリュー

No.	品名コード	品名	価格(円)
1	2D204000	アウターヘッド 12TG Ver.IV	5,269
2	21674100	インナーヘッド 12XZ	1,980
3	2D203100	ビルトアップパーツセット MAX-12TG Ver.IV	7,601
3-1	2D203000	シリンダーピストン 一式 12TG Ver.IV	5,665
3-2	21656000	ピストンピン 12XZ	539
3-3	2AP17000	O.S. SPEED ピストンピンリテーナー 2(6個)	407
3-4	2A405001	コンロッド(ピストンピンリテーナー 2 / 3個付)	3,069
4	21418010	キャブレタースロットル 12D2 12TG Ver.3	8,393
5	25381701	キャブレターリテーナー 一式 12TZ,18TZ,12TG	484
5-1	23325340	M3.5x0.60ナット(2個) (サイレンサー用)	231
6	21630500	クランクシャフトベアリング(前) 12	1,188
7	2D201000	クランクケース 12TG Ver.IV	3,740
8	21931010	クランクシャフトベアリング(後) 12TZ,18TZ,18TM	1,980
9	21412000	クランクシャフト 12TG-P	3,421
10	21411400	ガスケットセット 12TG	407
11	21417000	カバープレート 12TG-P,TG	539
	71641400	グローブプラグ T-P4	1,089
	21427210	O.S. SPEED エキゾーストシールリング12(10個)	1,980
	22884254	O.S. SPEED ダストキャップセット 12-30 3mm(2個)/16mm(2個)/18mm(1個)	407

No.	品名コード	品名	価格(円)
1	21681900	ニードルバルブ 一式 12F-B	1,584
1-1	27881820	"O" リング(2個) (S-3)	231
1-2	2AP81950	ユニバーサルニップル No.21 一式	451
2	21982620	スロットルストッパー 12D,11H,11K	319
2-1	22781800	"O" リング(2個) 10D,10F,11H-3H,20E	231
3	21418110	キャブレター本体 (12D2) 12TG VER2	3,157
3-1	21982900	サーモインシュレーター 11H,11K,11L	924
4	21682200	スライドバルブ (12F-B) OSSPEED 12XZ	1,980
5	21538500	メータリングニードル 一式 12D,11H	803
5-1	22781800	"O" リング(2個) 10D,10F,11H-3H,20E	231
6	21982520	ダストカバー 12D,11H,11K	407
7	23818430	ボールリンク(No.5)	803
7-1	26381501	セットスクリュー(1個)	231
8	22615000	キャブレターガスケット 2A-3A,20C,20D	231

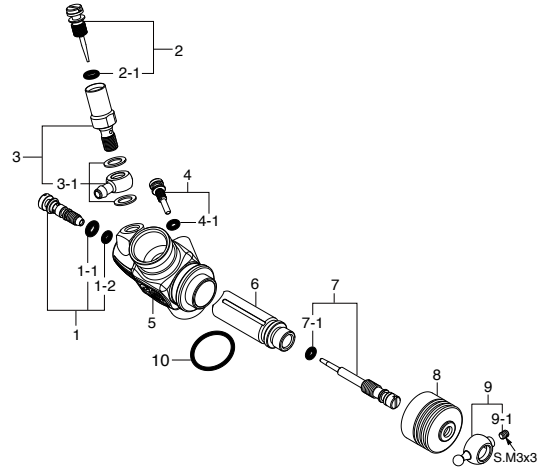
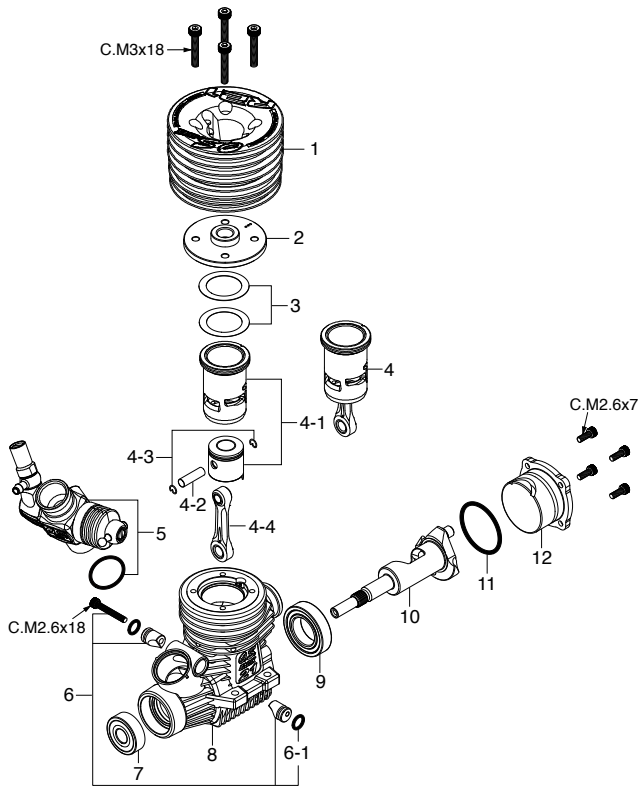
品名コード	品名	価格(円)
72106980	TT02II EFRA2690コンプリートセット	12,441
72150010	TT02 EFRA2690チューンドサイレンサー 一式	8,393
72106042	ジョイントスプリング(3個)	660
22826140	エキゾーストシールリング(2個)	660
72150020	MT02 エキゾーストマニホールド 一式	4,499
72106172	マニホールドスプリング(2個)	539
21427200	エキゾーストシールリング(2個)	660

MAX-R21

(1B900) ¥37,400

TYPE 21M2

(2B981000) ¥10,769



***ねじの種類**

C…キャップスクリュー B…バインドねじ M…丸平ねじ
F…皿ねじ N…なべねじ S…セットスクリュー

キャップスクリューセット(各10本入) ¥407

品名コード	サイズ	エンジン使用本数
79871020	M2.6x7	カバープレート取付ねじ 4本
79871055	M2.6x18	リテイナー取付ねじ 1本
79871180	M3x18	シリンダーヘッド取付ねじ 4本

No.	品名コード	品名	価格(円)
1	2B904000	アウターヘッド MAX-R21	6,556
2	2A004100	インナーヘッド OSSPEED R2101	3,674
3	2A004160	ヘッドガスケット(0.1mm/0.15mm) R2101	407
4	2B903010	ピルトアップパーツセット MAX-R21	13,266
4-1	2B903000	シリンダーピストン 一式 MAX-R21	9,867
4-2	22016000	ピストンピン 21XZ-R	407
4-3	2AP17000	O.S. SPEED ピストンピンリテイナー 2(6個)	407
4-4	23755024	コンロッド(ピストンピンリテイナー3個付) OSSP R2102,21XZ-GT	3,465
5	2B981000	キャブレタースロットル 21M2	10,769
6	23981740	キャブレターリテイナー 一式 21E,21H,21J	660
6-1	24881824	"O"リング(7B)	231
7	23731000	ボールベアリング(前) 21VZ,VG,30VG,28	1,584
8	2B901000	クランクケース MAX-R21	9,174
9	23730020	ボールベアリング(後) 21SPEC,28XZ,30VG	3,938
10	2B902000	クランクシャフト MAX-R21	9,636
11	23107100	カバーガスケット(S-22) 21XZ,30VG,35AX	407
12	2B907000	カバープレート MAX-R21	1,188
	71642070	プラグ RP7(ターボプラグ)	1,089
	71533385	レデューサー 8.5mm(パープル)	1,056
	22615000	"O"リング 2A-3A,20C,20D	231
	22826145	エキゾーストシールリング21(10個)	1,980
	71801110	O.S. SPEED フライホイール コレット(2個)	539
	22884254	O.S. SPEED ダストキャップセット 12-30 3mm(2個)/16mm(2個)/18mm(1個)	407

No.	品名コード	品名	価格(円)
1	22082600	アイドル調整バルブ 一式(21M) 21XZ-R	1,001
1-1	46066319	"O"リング(大)(2個) P-3	231
1-2	22781800	"O"リング(小)(2個) 10D,10F,1H-3H,20E	231
2	22082970	ニードル 一式(21M) 21XZ-R	660
2-1	46066319	"O"リング(2個) P-3	231
3	22082940	ニードルホルダー 一式(21M) 21XZ-R	803
3-1	22082950	ユニバーサルニップルNo.15	451
4	22848160	スロットルストッパー(21J)	484
4-1	27881820	"O"リング(小)(2個)(S-3)	231
5	2B981100	キャブレター本体 21M2	5,896
6	22082200	スライドバルブ(21M) 21XZ-R	1,980
7	2A081610	メータリングニードル 一式 R2101	924
7-1	27881820	"O"リング(小)(2個)(S-3)	231
8	23981520	ダストカバー(21,30VG) 21E,21F,21J	473
9	23781400	ボールリンク(No.3)	803
9-1	26381501	セットスクリュー(1個)	231
10	29015019	キャブレターガスケット 20E,60F,60MC,70D	231

MAX-21XR-B Ver.III (1CY00) ¥28,270

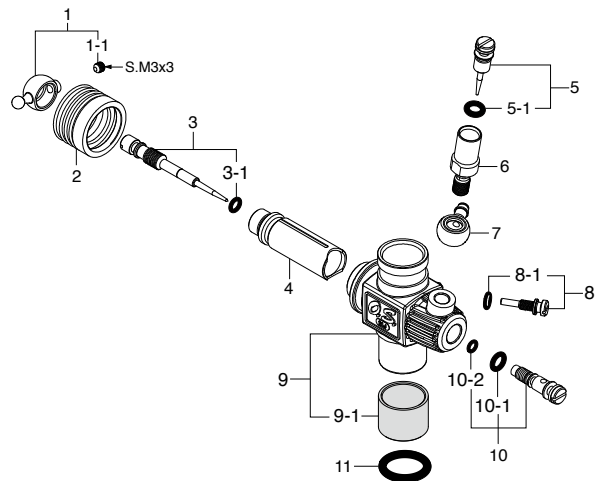
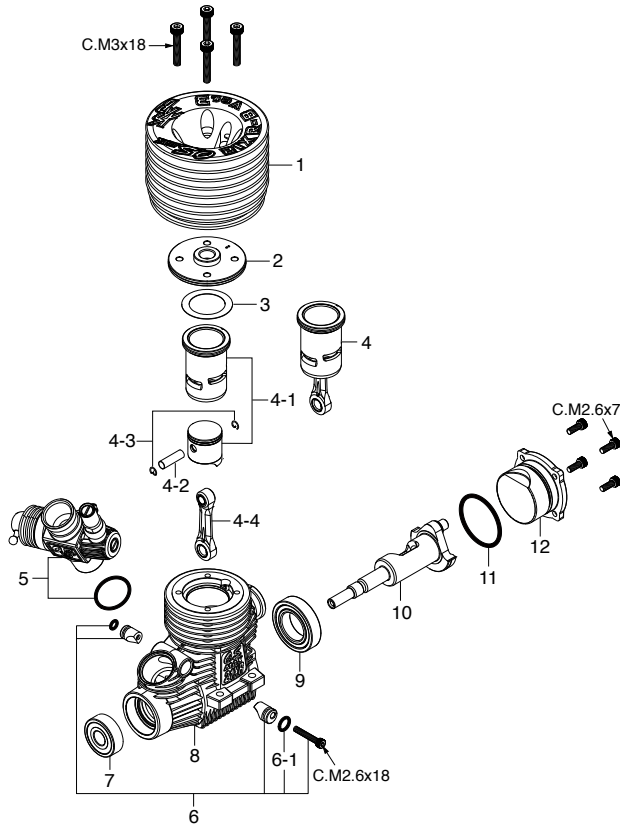
TYPE 21J3-I (2AW81000) ¥11,792

MAX-21XR-B Ver.III BUGGY Combo Set (1CY01) ¥40,700

TB02 EFRA2089(T-2090SC) & MB01-75

MAX-21XR-B Ver.III GT Combo Set (1CY02) ¥40,700

TB01 EFRA2042(T-2060SC WN) & MB01-70



キャブスクリューセット(各10本入) ¥407

品名コード	サイズ	エンジン使用本数
79871020	M2.6x7	カバープレート取付ねじ 4本
79871055	M2.6x18	リテイナー取付ねじ 1本
79871180	M3x18	シリンダーヘッド取付ねじ 4本

*ねじの種類

C…キャブスクリュー B…バインドねじ M…丸平ねじ
F…皿ねじ N…なべねじ S…セットスクリュー

No.	品名コード	品名	価格(円)
1	2CY04000	アウターヘッド 21XR-B Ver.3	4,994
2	2CY04100	インナーヘッド 21XR-B Ver.3	1,705
3	22014160	ヘッドガスケット(0.2mm) 21XZ-R	231
4	2CY03010	ビルトアップパーツセット 21XR-B Ver.3	10,197
4-1	2CY03000	シリンダーピストン 一式 21XR-B Ver.3	7,260
4-2	22016000	ピストンピン 21XZ-R	407
4-3	2AP17000	O.S.SPEED ピストンピンリテイナー 2(6個)	231
4-4	23755024	コンロッド(ピストンピンリテイナー3個付) R2102	3,465
5	2AW81000	キャブレタースロットル 21J3-I	11,792
6	23981740	キャブレターリテイナー 一式 21E,21H,21J	660
6-1	24881824	"O"リング(2個) 7B,20G	231
7	23731020	ボールベアリング(前) 21XZ-B	1,584
8	2AW01000	クランクケース 21XR-B Ver.2	4,598
9	23730020	ボールベアリング(後) 21V-SPEC,28XZ,30VG	3,938
10	2CY02000	クランクシャフト 21XR-B Ver.3	3,971
11	23107100	カバーガスケット(S-22) 21XZ,30VG,35AX	407
12	2AW07000	カバープレート 21XR-B Ver.2	1,199
	71641300	グロープラグ P3	1,089
	71534660	レデューサー 6mm(オレンジ) ("O"リング2個付)	539
	22615000	"O" リング(1個) 2A-3A,20C,20D	231
	71533272	レデューサー 7mm(黄) ("O"リング2個付)	539
	22615000	"O" リング(1個) 2A-3A,20C,20D	231
	22826140	エキゾーストアダプターシールリング(2個) 21VZ,30VG	660

No.	品名コード	品名	価格(円)
1	23781400	ボールリンク(No.3)	803
1-1	26381501	取付ねじ M3x3	231
2	23981520	ダストカバー 21E,21F,21J	473
3	23818340	メータリングニードル21C,21J	924
3-1	27881820	"O" リング(2個) S-3	231
4	22848210	スライドバルブ 21J	1,980
5	23618197	ニードル 一式 21C,21E,21F,20E,21J	660
5-1	46066319	"O" リング(2個)(L) P-3	231
6	22082940	ニードルホルダー(21M) 21XZ-R	803
7	22082960	燃料インレット(No.16)	275
8	22848160	スロットルストッパー (21J)	484
8-1	27881820	"O" リング(2個) S-3	231
9	2AW81100	キャブレター本体 21J3	6,292
9-1	2AN81101	サーモインシュレーター 21J3	924
10	23781600	アイドル調整バルブ 20K,21J	1,001
10-1	46066319	"O" リング大(2個) P-3	231
10-2	22781800	"O" リング小(2個) 10D,10F,1H-3H,20E	231
11	29015019	キャブレターガスケット 20E,60F,60MC,70D	231

品名コード	品名	価格(円)
72106192	TB02 EFRA2089コンプリートセット	14,619
72106190	TB02 EFRA2089 チューンドサイレンサー 一式	11,330
72106042	ジョイントスプリング(3個)	660
22826140	エキゾーストシールリング(2個)	660
72106440	MB01-75 エキゾーストマニホールド 一式	4,499
72101272	マニホールドスプリング(2個)	539
22826140	エキゾーストシールリング(2個)	660

品名コード	品名	価格(円)
72106130	TB01 EFRA2042 チューンドサイレンサー 一式	11,330
72106042	ジョイントスプリング(3個)	660
22826140	エキゾーストシールリング(2個)	660
72106880	MB01-70 エキゾーストマニホールド 一式	4,499
72101272	マニホールドスプリング(2個)	539
22826140	エキゾーストシールリング(2個)	660

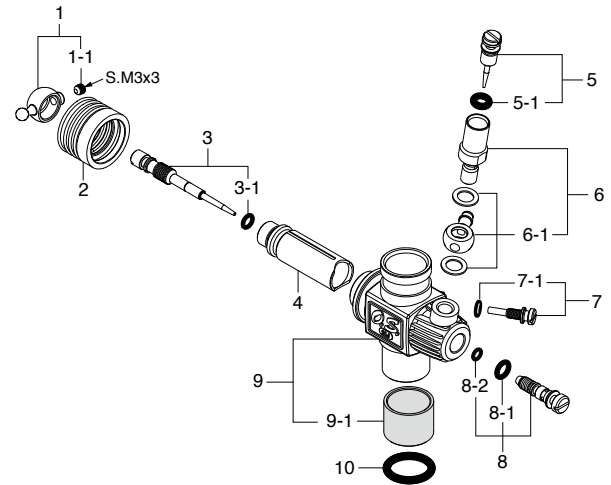
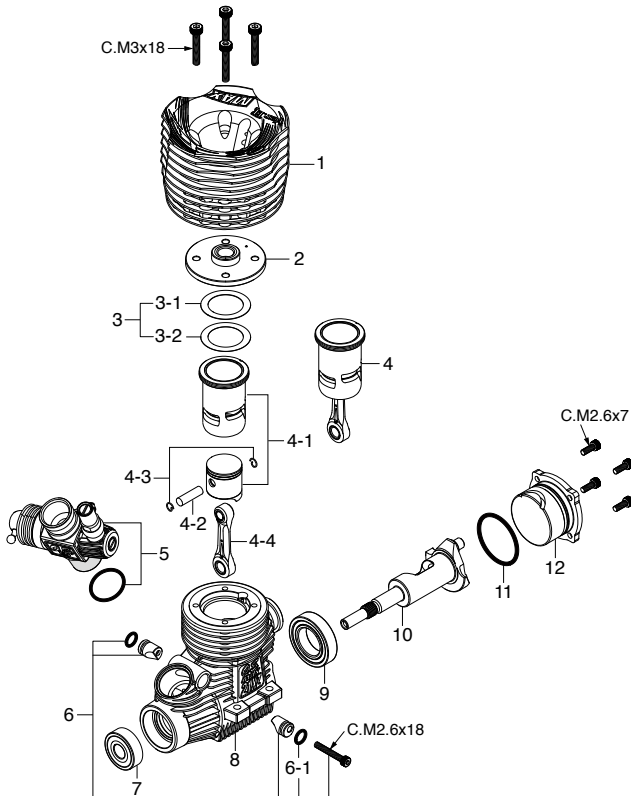
*表示価格は税込です。製品改良のため、予告なく仕様・価格等変更する場合があります。

MAX-21XZ-B Ver.II

(12183) ¥39,930

TYPE 21J3

(2AW81001) ¥10,472



*ねじの種類

C…キャップスクリュー B…バインドねじ M…丸平ねじ
F…皿ねじ N…なべねじ S…セットスクリュー

キャップスクリューセット(各10本入) ¥407

品名コード	サイズ	エンジン使用本数
79871020	M2.6x7	カバープレート取付ねじ 4本
79871055	M2.6x18	リテーナー取付ねじ 1本
79871180	M3x18	シリンダーヘッド取付ねじ 4本

No.	品名コード	品名	価格(円)
1	22414040	アウターヘッド 21XZ-B Ver2	6,556
2	22424104	インナーヘッド OSSPEED 21XZ-B Spec2	3,674
3	22014162	ヘッドガスケットセット 21XZ	407
3-1	22014160	ヘッドガスケット(AL 0.2mm) 21XZ-R	231
3-2	22014170	ヘッドガスケット(PBP 0.1mm) 21XZ-R	231
4	22423110	ビルトアップパーツセット OSSPEED 21XZ-B2	16,764
4-1	22423100	シリンダーピストン 一式 OSSPEED 21XZ-B2	13,090
4-2	22016000	ピストンピン 21XZ-R	407
4-3	21817010	O.S. SPEED ピストンピンリテーナー4mm(6個)	407
4-4	22425003	コンロッド(ピストンピンリテーナー3個付)	3,465
5	2AW81001	キャブレタースロットル 21J3	10,472
6	23981740	キャブレターリテーナー 一式 21E,21H,21J	660
6-1	24881824	"O"リング(2個) (7B,20G)	231
7	23731020	ボールベアリング(前) 21XZ-B	1,584
8	22411030	クランクケース 21XZ-B Ver2	9,174
9	23730020	ボールベアリング(後) 21V-SPEC,28XZ,30VG	3,938
10	22412010	クランクシャフト 21XZ-B Ver2	9,834
11	23107100	カバーガスケット (S-22) 21XZ,30VG,35AX	407
12	22417100	カバープレート 21XZ-B Ver2	1,188
	71641300	プラグ P3(ターボプラグ)	1,089
	71533272	レヂューサー7mm(黄)	539
	22615000	"O"リング 2A-2S,3A,20C,20D,20M	231
	22826140	エキゾーストアダプターシールリング(2個)	660
	22884254	O.S. SPEED ダストキャップセット 12-30 3mm(2個)/16mm(2個)/18mm(1個)	407

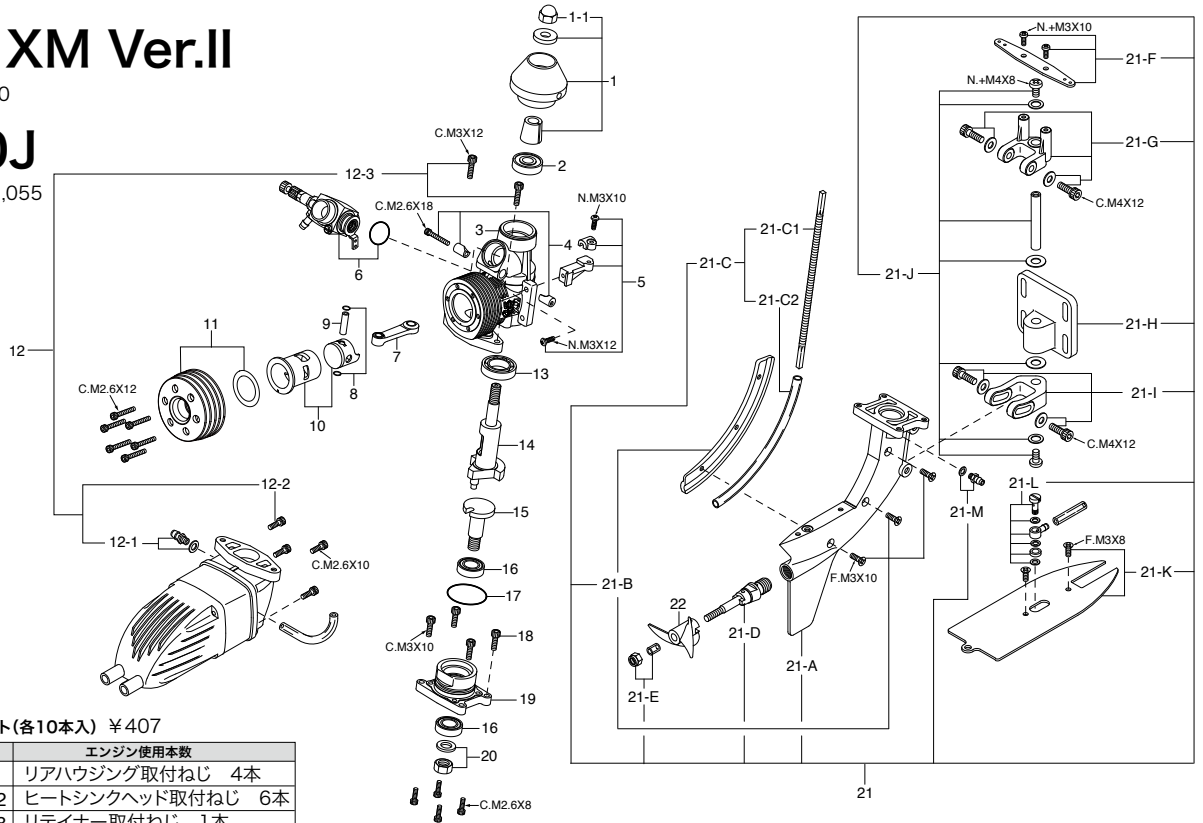
No.	品名コード	品名	価格(円)
1	23781400	ボールリンク(No.3)	803
1-1	26381501	取付ねじ	231
2	23981520	ダストカバー (21,30VG) 21E,21F,21J	473
3	23818340	メータリングニードル 一式 21C,21J	924
3-1	27881820	"O" リング(2個) (S-3)	231
4	22848210	スライドバルブ 21J	1,980
5	23618197	ニードル 一式 21C,21E,21F,21J,20E,20B,20A	660
5-1	46066319	"O" リング(大)P-3	231
6	22082940	ニードルホルダー 一式 (21M) 21XZ-R	803
6-1	22082950	燃料インレット (No.15)	451
7	22848160	スロットルストッパー (21J)	484
7-1	27881820	"O" リング (S-3)	231
8	23781600	アイドル調整バルブ 一式 20K,21J	1,001
8-1	46066319	"O" リング(大)P-3	231
8-2	22781800	"O" リング(小) 10D,10F,1H-3H,20E,40B,40J	231
9	2AW81100	キャブレター本体 21J3	6,292
9-1	2AN81101	サーモインシュレーター 21J3	924
10	29015019	キャブレターガスケット 20E,7D,60F,60MC,70D	231

MAX-21XM Ver.II

(13941) ¥59,400

TYPE 20J

(25382000) ¥11,055



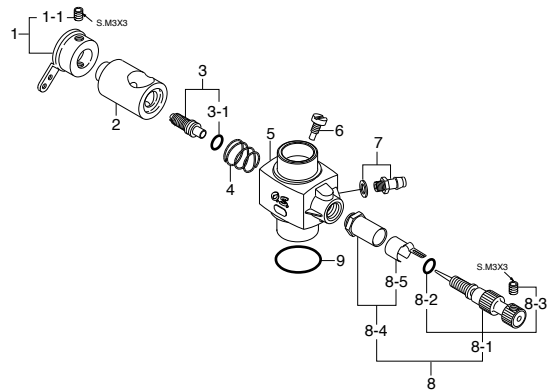
キャップスクリューセット(各10本入) ¥407

品名コード	サイズ	エンジン使用本数
79871025	M2.6x8	リアハウジング取付ねじ 4本
79871040	M2.6x12	ヒートシンクヘッド取付ねじ 6本
79871055	M2.6x18	リテーナー取付ねじ 1本

No.	品名コード	品名	価格(円)
1	71802100	フライホイール 一式(No.2J) 21XM	1,980
1-1	27721700	フライホイールナット 21XM,61HS	308
2	41614000	クランクシャフトベアリング(前) 49-PI,21RG,XM	1,320
3	23851000	クランクケース 21XM	9,724
4	23981700	キャブレターリテーナー 21RG,RZ-B,XM,91SZ	484
5	71532000	スロットルリンケージパーツ 一式 21XM	462
6	25382000	キャブレタースロットル (20J) 21XM	11,055
7	23755024	コンロッド OS SPEED R2102,21XZ-GT	3,465
8	21817000	ピストンピンリテーナー(2個) 12TG,21VG,28XZ	231
9	23906000	ピストンピン 21VG,RG,RZ,RX,TM,XM	407
10	23853000	シリンダーピストン 一式 21XM VER2	11,792
11	23854000	ヒートシンクヘッド 一式 21XM VER2	6,556
11-1	23814020	ヘッドガスケット(0.2mm) 21XM	231
12	23875010	サイレンサー 一式(E-2050-2) 21XM VER2	6,556
12-1	22681953	ニップルNo.1	231
12-2	23875310	サイレンサー組立ねじ(4本) E-2050-2	374
12-3	23875400	サイレンサー取付ねじ(2本) E-2050	231
13	23930000	クランクシャフトベアリング(後) 21XM,RX,EX	2,618
14	23852010	クランクシャフト (REV.M6x1.0) 21XM V2	9,350
15	23852100	ドライブシャフト 21XM	2,816
16	22631019	ドライブシャフトベアリング(1個) CZ,FT,FF,IL	1,001
17	23814030	カバーガスケット (S-22.4) 21XM VER2	231
18	23871140	リアハウジング&ユニット本体取付ねじ(4本) 21XM	451
19	23861000	リアハウジング 21XM	3,740
20	23852200	ドライブシャフトナット 21XM	484
21	23871010	アウトボードユニット一式 21XM VER2	20,625
21-A	23871100	アウトボードユニット本体 21XM	7,744
21-B	23871200	サイドプレート 21XM	1,331
21-C	23873010	フレキシブルワイヤー一式 21XM	1,903
21-C1	23873000	フレキシブルワイヤー 21XM	1,562
21-C2	23873100	フレキシブルワイヤーアウターパイプ 21XM	451
21-D	23871400	プロペラシャフト 一式 21XM	3,982
21-E	23810000	プロペラナット M4 21XM	231
21-F	23874500	ステアリングアーム 21XM	671
21-G	23874100	アッパーアーム 21XM	1,331
21-H	23874000	マウントプレート 21XM	1,331
21-I	23874200	ロアアーム 21XM	1,111
21-J	23874300	アームシャフト 一式 21XM	671
21-K	23871300	キャビテーションプレート 21XM	1,331
21-L	28181950	ユニバーサルニップル No.17	660
21-M	22681953	ニップルNo.1	231
22	23870000	プロペラ(マリンスクリュー) 42mm 21XM	1,056
	71608001	グローブプラグNo.8	968

*ねじの種類

C…キャップスクリュー B…バインドねじ M…丸平ねじ
F…皿ねじ N…なべねじ S…セットスクリュー



No.	品名コード	品名	価格(円)
1	24981405	スロットルアーム 一式 4BK-4E,20J,FF	297
1-1	26381501	セットスクリュー	231
2	25381203	キャブレターローター 4D,20J	1,320
3	26781309	アイドル調整バルブ 一式 2D-7B	539
3-1	24881824	"O"リング(2個) (7B)	231
4	26781506	ロータースプリング 2D-7B,20C,40B,60C	231
5	25382100	キャブレター本体 (20J) 21XM	4,422
6	25381220	ローターガイドスクリュー 4D	231
7	22681953	燃料インレット(No.1)	231
8	27881900	ニードルバルブ 一式 20J,2D-5B,6B	1,188
8-1	24981959	ニードル 一式 20J,2D-5B,6B	660
8-2	24981837	"O"リング(2個)	308
8-3	26381501	セットスクリュー	231
8-4	27381940	ニードルバルブホルダー 一式 20C,60U,70D,7H	539
8-5	26711305	ラチェットスプリング No.4	231
9	29015019	キャブレターガスケット 20E,60F,60MC,70D	231

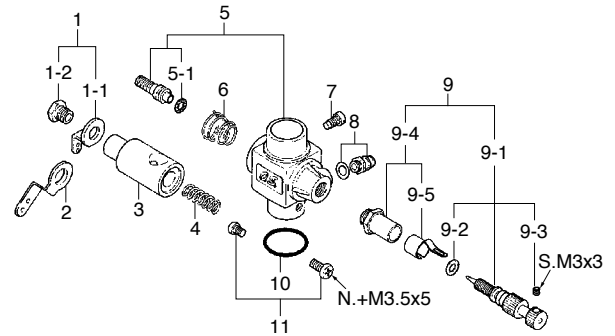
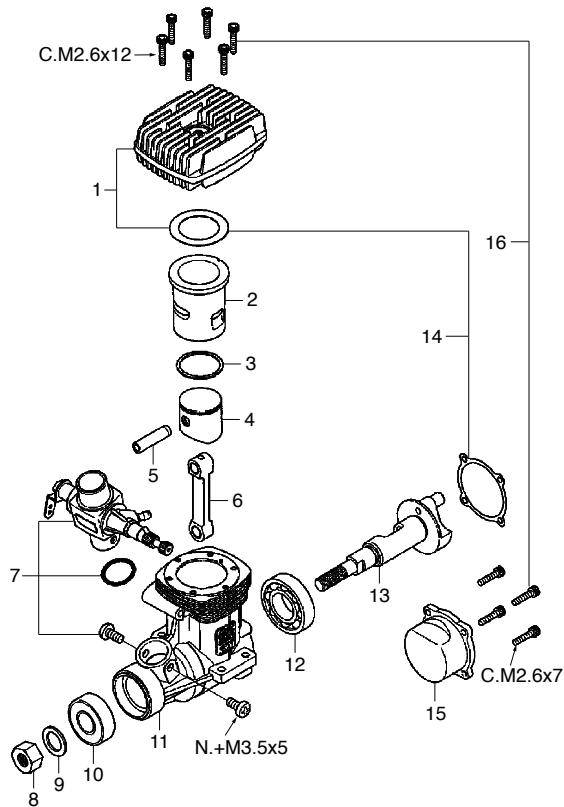
*表示価格は税込です。製品改良のため、予告なく仕様・価格等変更する場合があります。

MAX-32SX-HRING

(12956) ¥24,970

TYPE 20C

(23481000) ¥5,236



*ねじの種類

C…キャップスクリュー B…バインドねじ M…丸平ねじ
F…皿ねじ N…なべねじ S…セットスクリュー

No.	品名コード	品名	価格(円)
1	23404000	ヒートシンクヘッド 32SX-H	2,618
2	23403100	シリンダーライナー 32SX-HX	2,233
3	22903400	ピストンリング 32SX-H,F-H	1,584
4	23403200	ピストン 32SX-HX	1,837
5	23406000	ピストンピン(リテーナー組込み) 37SZ-H,32SX,SX-H	473
6	23405000	コンロッド 32SX,SX-H	1,056
7	23481000	キャブレタースロットル (20C) 32SX-H	5,236
8	23210007	プロペラナット (1/4-28) 21-61	231
9	22620003	スラストワッシャ 37SZ,21-32	231
10	22831000	クランクシャフトベアリング(前) 25FX,32SX,37SZ	1,001
11	23401000	クランクケース 32SX,SX-H	3,421
12	23430000	クランクシャフトベアリング(後) 32SX-H,21VG	1,452
13	23402000	クランクシャフト 32SX-H	3,014
14	23414000	ガスケットセット 32SX,SX-H	275
15	22907000	カバープレート 32SX-H,F-H	341
16	22413009	スクリューセット 25FX,32SX,21RZ,32F	407
	71605300	グロープラグNo.6(旧称A3)	968

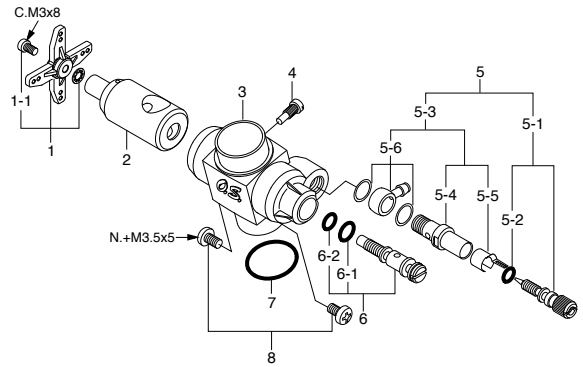
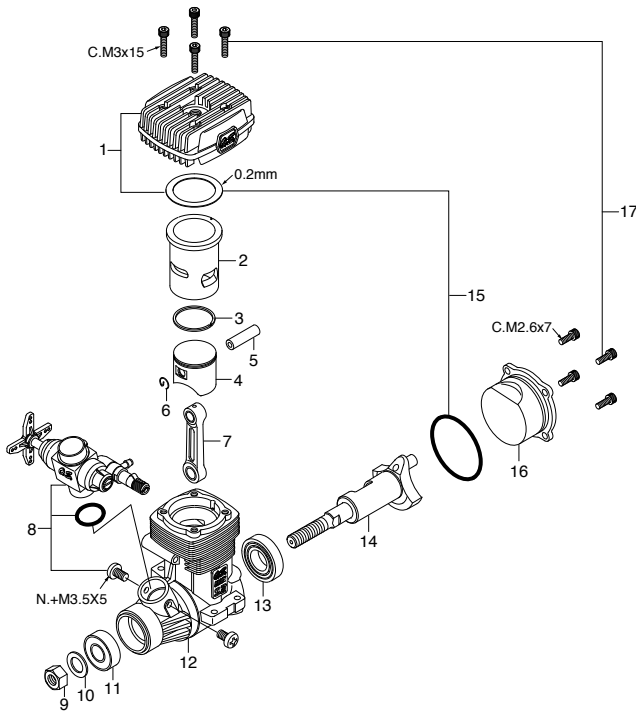
No.	品名コード	品名	価格(円)
1	23481400	スロットルアーム 一式 20C	264
1-1	22781410	スロットルアーム(鉄) 1H,2H,20C	231
1-2	22781420	アーム固定ねじ 2CK,2H,3H,20C	231
2	22781411	スロットルアーム(標準付属) 80N,2CK,20C,40B	231
3	23481200	キャブレターローター 20C,20F	1,452
4	23481650	アイドルバルブスプリング 20C	231
5	23481100	キャブレター本体 (20C) 32SX-H	2,365
5-1	24881824	"O" リング(2個) (7B)	231
6	26781506	ロータースプリング 2D-7B,20C,40B,60C	231
7	45581820	ローターガイドスクリュー 20C,60MC,70D	231
8	22681953	燃料インレット(No.1)	231
9	27681900	ニードルバルブ 一式 20C,46,86,91S	1,188
9-1	27681970	ニードル 一式 20C,46,86,91S,C13	660
9-2	24981837	"O" リング(2個) (ニードル用)	308
9-3	26381501	セットスクリュー	231
9-4	27381940	ニードルバルブホルダー 一式 20C,60U,70D,7H	539
9-5	26711305	ラチェットスプリング No.4	231
10	22615000	キャブレターガスケット 2A-3A,20C,20D	231
11	23081706	キャブレター取付ねじ 25-46LA,49PI	231

MAX-37SZ-HRING

(14000) ¥25,520

TYPE 20M

(23483000) ¥5,896



***ねじの種類**

C…キャップスクリュー B…バインドねじ M…丸平ねじ
F…皿ねじ N…なべねじ S…セットスクリュー

キャップスクリューセット(各10本入) ¥407

品名コード	サイズ	エンジン使用本数
79871020	M2.6x7	カバープレート取付ねじ 4本
79871110	M3x8	スロットルアーム取付ねじ 1本
79871150	M3x15	シリンダーヘッド取付ねじ 4本

No.	品名コード	品名	価格(円)
1	23414300	ヒートシンクヘッド 37SZ-H	2,893
2	23413100	シリンダーライナー 37SZ-H	2,409
3	25403400	ピストンリング 37SZ-H,40SF	1,584
4	23413200	ピストン 37SZ-H	1,980
5	23406000	ピストンピン 37SZ-H,32SX,SX-H	473
6	24517000	ピストンピンリテーナー(2個/1組) 30VG,37SZ,46VX	231
7	23415000	コンロッド 37SZ-H	1,188
8	23483000	キャブレタースロットル(20M) 37SZ-H	5,896
9	23210007	プロペラナット(1/4-28) 21-61	231
10	22620003	スラストワッシャー 37SZ,21-32	231
11	22831000	クランクシャフトベアリング(前) 25FX,32SX,37SZ	1,001
12	23411000	クランクケース 37SZ-H	3,674
13	23730000	クランクシャフトベアリング(後) 37SZ,21RZ	3,014
14	23412000	クランクシャフト 37SZ-H	3,278
15	23424000	ガスケットセット 37SZ-H	407
16	23427000	カバープレート 37SZ-H	407
17	23411300	スクリューセット 37SZ-H	407
	29085140	スロットルアーム 一式 40L 61B-P2	275
	71608001	グローブプラグNo.8	968

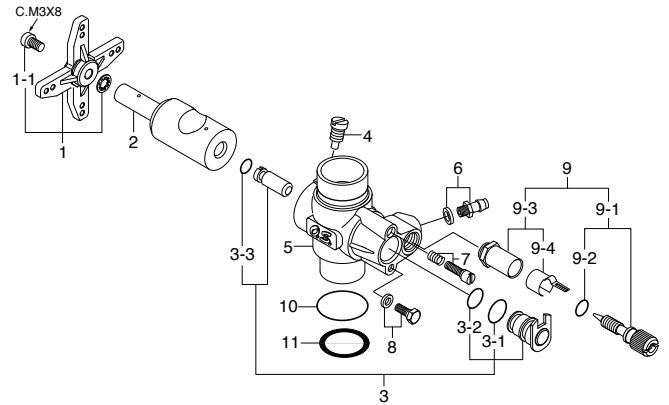
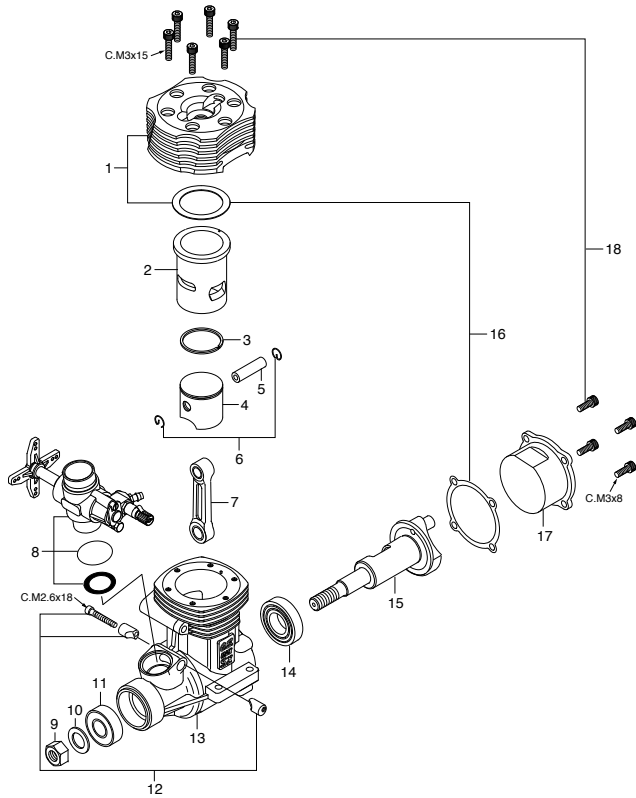
No.	品名コード	品名	価格(円)
1	29085140	スロットルアーム 一式 40L 61B-P2	275
1-1	22826131	スロットルアーム取付ねじ(2本) No.4	231
2	23483200	キャブレターローター(20M) 37SZ-H	1,584
3	23483100	キャブレター本体(20M) 37SZ-H	2,497
4	45581820	ローターガイドねじ 20C,60MC,70D	231
5	27081900	ニードルバルブ 一式 20M,60K,60MC	1,716
5-1	27981910	ニードル 一式 20M,60B,60MC	737
5-2	24981837	"O" リング(2個)	308
5-3	46181940	ニードルバルブホルダー 一式 FT,FF	1,001
5-4	46181941	ニードルバルブホルダー FT,FF,FR,91FX	528
5-5	26711305	ラチェットスプリング No.4	231
5-6	46181950	燃料インレット(ガスケット2枚付) 20M,FT,FF,FR,91FX	451
6	21285600	アイドル調整バルブ 一式 10C,20M	737
6-1	46066319	"O" リング(大)(2個) P-3	231
6-2	22781800	"O" リング(小)(2個) 10D,10F,1H-3H,20E	231
7	22615000	キャブレターガスケット 2A-3A,20C,20D	231
8	23081706	キャブレター取付ねじ(2本) 25-46LA,49PI	231

MAX-50SX-HRING Hyper

(15550) ¥30,690

TYPE 60LH

(29083020) ¥7,216



***ねじの種類**

C…キャップスクリュー B…バインドねじ M…丸平ねじ
F…皿ねじ N…なべねじ S…セットスクリュー

No.	品名コード	品名	価格 (円)
1	25204200	ハイパーヘッド (BLUE) 50SX-H HYPER	7,216
2	25203100	シリンダーライナー 50SX-H,HG	3,938
3	25303400	ピストンリング 50SX-H,46FX-H,46SF	1,584
4	25203200	ピストン 50SX-H,HG	2,365
5	25206000	ピストンピン 50SX-H,HG,55AX,BE	583
6	25217000	ピストンピンリテーナー (2個) 50SX-H,HG,55AX	275
7	25205000	コンロッド 50SX-H,HG,55AX,BE	1,320
8	29083020	キャブレタースロットル (60LH) 50SX-H HYPER	7,216
9	23210007	プロペラナット (1/4-28) 21-61	231
10	46120000	スラストワッシャ 91FX,SX-H,SZ,FT160,FF	231
11	26731002	クランクシャフトベアリング (前) 40-61,70S,91S	1,001
12	23981700	キャブレターリテーナー 一式 21RG,RZ-B,XM,91SZ	484
13	25201000	クランクケース 50SX-H,HG	4,719
14	25830010	クランクシャフトベアリング (後) 50SX-H,55AX,HZ	1,837
15	25202000	クランクシャフト 50SX-H	3,674
16	25214000	ガスケットセット 50SX-H,HG	341
17	25207001	カバープレート 50SX-H,HG	539
18	25613000	スクリューセット 50SX-H,40-46FX	451
	71608001	グローブプラグNo.8	968

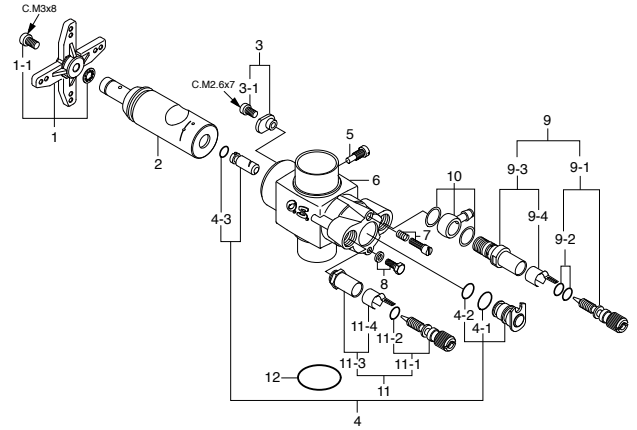
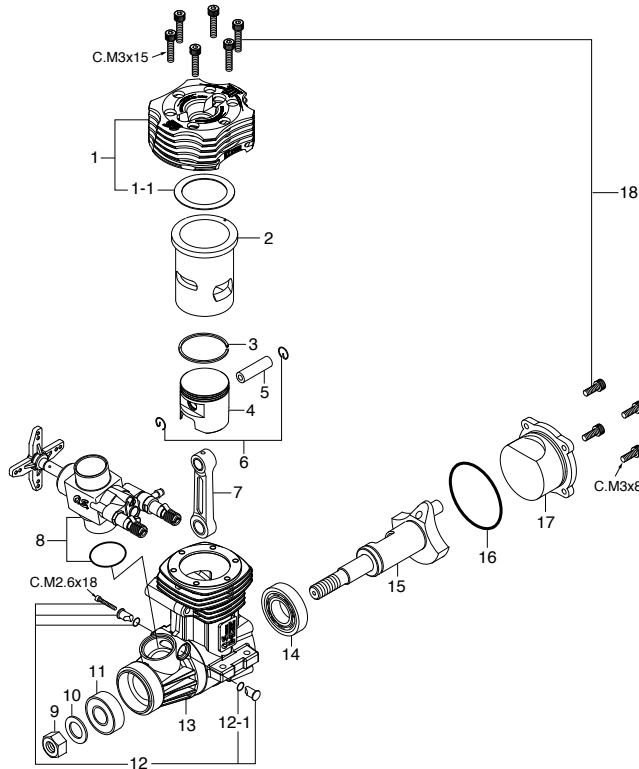
No.	品名コード	品名	価格 (円)
1	29085140	スロットルアーム 一式 40L 61B-P2	275
1-1	22826131	スロットルアーム取付ねじ (2本) No.4	231
2	29083200	キャブレターローター 60K,60LH,60L	1,837
3	29083600	アイドル調整バルブ 一式 60LH,60L	1,452
3-1	27881810	"O" リング (大) (2個) S-7 C14,86,60MC	231
3-2	27881800	"O" リング (小) (2個) S-6 C14,86,60MC	231
3-3	27881820	"O" リング (大) (2個) S-3	231
4	45581820	ローターガイドスクリュー 20C,60MC,70D	231
5	29083110	キャブレター本体 (60LH) 50SX-H HYPER	3,014
6	22681953	燃料インレット (No.1)	231
7	27881330	アイドル調整ねじ 40E,60LH,60MC	231
8	27681340	アイドルバルブストッパー 60LH,40E	231
9	27981900	ニードルバルブ 一式 60B,60MC,60K	1,265
9-1	27981910	ニードル 一式 20M,60B,60MC	737
9-2	24981837	"O" リング (2個)	308
9-3	27381940	ニードルバルブホルダー 一式 20C,60U,70D,7H	539
9-4	26711305	ラチェットスプリング No.4	231
10	29015019	キャブレターガスケット 20E,60F,60MC,70D	231
11	23818190	キャブレターシールワッシャ 20A,B,50SX-H	231

MAX-55HZ Hyper

(15630) ¥33,770

TYPE 40L

(25881000) ¥11,792



*ねじの種類

C…キャップスクリュー B…バインドねじ M…丸平ねじ
F…皿ねじ N…なべねじ S…セットスクリュー

キャップスクリューセット(各10本入) ¥407

品名コード	サイズ	エンジン使用本数
79871055	M2.6x18	リテイナー取付ねじ 1本

No.	品名コード	品名	価格(円)
1	25804000	ヒートシンクヘッド 55HZ	8,514
1-1	25804160	ヘッドガスケット 55HZ	231
2	25803100	シリンダーライナー 55HZ	4,334
3	27703400	ピストンリング 55HZ,61SF,RF,ハンノ2	1,584
4	25803200	ピストン 55HZ	2,618
5	25806000	ピストンピン 55HZ	407
6	25217000	ピストンピンリテイナー(2個) 50SX-H,HG,55AX	275
7	25205000	コンロッド 50SX-H,HG,55AX,BE	1,320
8	25881000	キャブレタースロットル (40L) 55HZ	11,792
9	23210007	プロペラナット(1/4-28) 21-61	231
10	46120000	スラストワッシャ 91FX,SX-H,SZ,FT160,FF	231
11	26731002	クランクシャフトベアリング(前) 40-61,70S,91S	1,001
12	25881700	キャブレターリテイナー 一式(40L) 55HZ	616
12-1	45566310	"O"リング(2個) S-5	231
13	25801000	クランクケース 55HZ	5,236
14	25830010	クランクシャフトベアリング(後) 50SX-H,55AX,HZ	1,837
15	25802000	クランクシャフト 55HZ	4,202
16	25804170	カバーガスケット(S28) 55HZ	231
17	25807001	カバープレート 55HZ	594
18	25613000	スクリューセット 50SX-H,40-46FX	451
	71608001	グロープラグNo.8	968

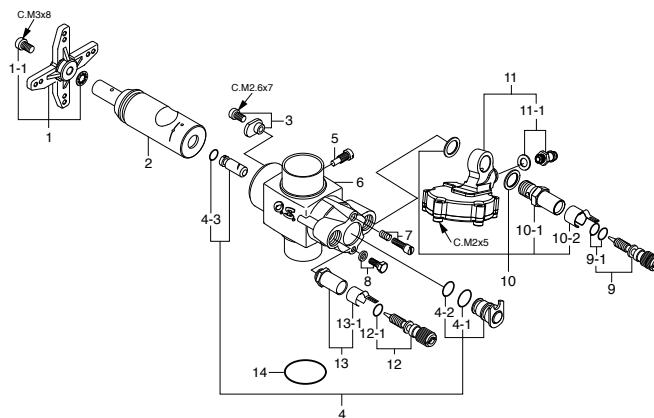
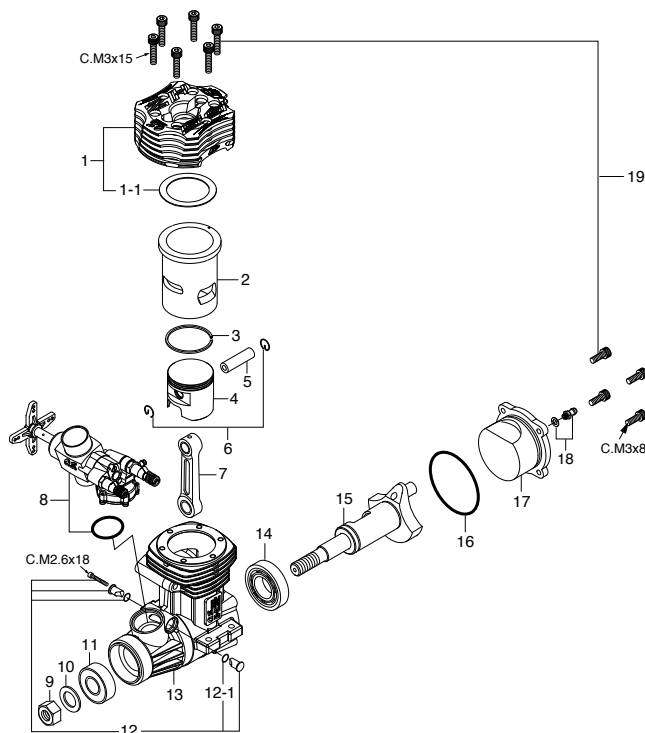
No.	品名コード	品名	価格(円)
1	29085140	スロットルアーム 一式(40L) 61B-P2	275
1-1	22826131	取付ねじ(2本) No.4	231
2	25881200	キャブレターローター (40L) 55HZ	2,365
3	25881220	ローターガイドワッシャ (40L) 55HZ	407
3-1	79871020	ローターガイドワッシャ固定ねじ(10本)	407
4	29085510	アイドル調整バルブ 一式(61B) 91HZ	1,837
4-1	27881810	"O"リング(大)(2個) (S-7) C14,86,60MC	231
4-2	27881800	"O"リング(小)(2個) (S-6) C14,86,60MC	231
4-3	27881820	"O"リング(2個)(S-3)	231
5	45581820	ローターガイドスクリュー 20C,60MC,70D	231
6	25881100	キャブレター本体 (40L) 55HZ	5,511
7	27881330	アイドル調整ねじ 40E,60LH,60MC	231
8	27681340	アイドルバルブストッパー 60LH,40E	231
9	29085900	ニードルバルブ 一式(メイン) (61B) 91HZ	1,265
9-1	29085910	ニードル 一式(61B) 91HZ	737
9-2	24981837	"O"リング(2個)	308
9-3	29085940	ニードルバルブホルダー 一式(61B) 91HZ	539
9-4	26711305	ラチェットスプリング No.4	231
10	29085950	燃料インレット (61B) 91HZ	539
11	27981900	ニードルバルブ 一式(中速用) 60B,60MC,60K	1,265
11-1	27981910	ニードル 一式 20M,60B,60MC	737
11-2	24981837	"O"リング(2個)	308
11-3	27381940	ニードルバルブホルダー 一式 20C,60U,70D,7H	539
11-4	26711305	ラチェットスプリング No.4	231
12	29015019	キャブレターガスケット 20E,60F,60MC,70D	231

MAX-55HZ-R

(15650) ¥38,610

TYPE 40L-R

(25881010) ¥18,326



***ねじの種類**

C…キャップスクリュー B…バインドねじ M…丸平ねじ
F…皿ねじ N…なべねじ S…セットスクリュー

キャップスクリューセット(各10本入) ¥407

品名コード	サイズ	エンジン使用本数
79871020	M2.6x7	ローターガイドワッシャ固定ねじ 1本
79871055	M2.6x18	リテーナー取付ねじ 1本

No.	品名コード	品名	価格(円)
1	25804010	ヒートシンクヘッド 55HZ-R	8,514
1-1	25804160	ヘッドガスケット 55HZ	231
2	25803100	シリンダーライナー 55HZ	4,334
3	27703400	ピストンリング 55HZ,61 SF,RF,ハンノ2	1,584
4	25803200	ピストン 55HZ	2,618
5	25806000	ピストンピン 55HZ	407
6	25217000	ピストンピンリテーナー(2個) 50SX-H,HG,55AX	275
7	25205000	コンロッド 50SX-H,HG,55AX,BE	1,320
8	25881010	キャブレタースロットル(40L-R) 55HZ-R	18,326
9	23210007	プロペラナット(1/4-28) 21-61	231
10	46120000	スラストワッシャ 91FX,SX-H,SZ,FT160,FF	231
11	26731002	クランクシャフトベアリング(前) 40-61,70S,91S	1,001
12	25881700	キャブレターリテーナー 一式(40L) 55HZ	616
12-1	45566310	"O"リング(2個) S-5	231
13	25801000	クランクケース 55HZ	5,236
14	25830010	クランクシャフトベアリング(後) 50SX-H,55AX,HZ	1,837
15	25802000	クランクシャフト 55HZ	4,202
16	25804170	カバーガスケット(S28) 55HZ	231
17	25807010	カバープレート 55HZ-R	594
18	22681953	ニップル No.1	231
19	25613000	スクリューセット 50SX-H,40-46FX	451
	71608001	グローブプラグNo.8	968
	72403070	逆止弁 91HZ-R,FS200S-FI	1,056

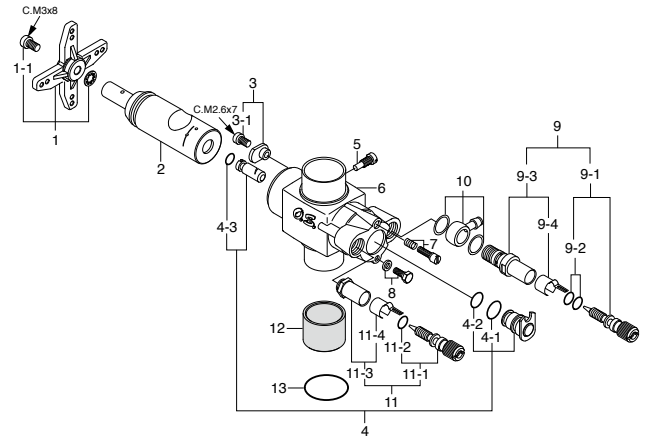
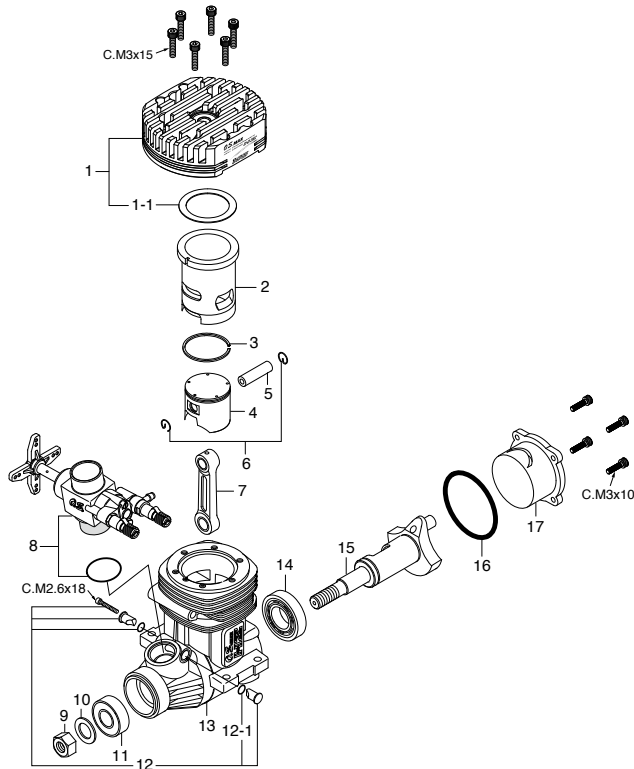
No.	品名コード	品名	価格(円)
1	29085140	スロットルアーム 一式(40L) 61B-P2	275
1-1	22826131	取付ねじ(2本) No.4	231
2	25881210	キャブレターローター(40L-R) 55HZ-R	2,365
3	25881220	ローターガイドワッシャ(40L) 55HZ	407
4	29085510	アイドル調整バルブ 一式(61B) 91HZ	1,837
4-1	27881810	"O"リング(大)(2個) (S-7) C14,86,60MC	231
4-2	27881800	"O"リング(小)(2個) (S-6) C14,86,60MC	231
4-3	27881820	"O"リング(大)(2個) (S-3)	231
5	45581820	ローターガイドスクリュー 20C,60MC,70D	231
6	25881100	キャブレター本体(40L) 55HZ	5,511
7	27881330	アイドル調整ねじ 40E,60LH,60MC	231
8	27681340	アイドルバルブストッパー 一式 60LH,40E	231
9	29085910	ニードル 一式(メイン) (61B) 91HZ	737
9-1	24981837	"O"リング(2個)	308
10	29181940	ニードルバルブホルダー 一式(60MP)	1,001
10-1	29181941	ニードルバルブホルダー(60MP) 91SZ-PS	528
10-2	26711305	ラチェットスプリング No.4	231
11	29088800	レギュレーター 一式 61E-R	9,174
11-1	22681953	燃料インレット(ニップルNo.1)	231
12	27981910	ニードル 一式(中速用) 20M,60B,60MC	737
12-1	24981837	"O"リング(2個)	308
13	27381940	ニードルホルダー 一式 20C,60U,70D,7H	539
13-1	26711305	ラチェットスプリング No.4	231
14	29015019	キャブレターガスケット 20E,60F,60MC,70D	231

MAX-105HZ

(18700) ¥48,070

TYPE 61E

(29088010) ¥13,090



***ねじの種類**

C…キャップスクリュー B…バインドねじ M…丸平ねじ
F…皿ねじ N…ななねじ S…セットスクリュー

キャップスクリューセット(各10本入) ¥407

品名コード	サイズ	エンジン使用本数
79871055	M2.6x18	リテイナー取付ねじ 1本
79871120	M3x10	カバープレート取付ねじ 4本
79871150	M3x15	シリンダーヘッド取付ねじ 6本

No.	品名コード	品名	価格(円)
1	28704000	ヒートシンクヘッド 105HZ	8,393
1-1	28704160	ヘッドガスケット(0.2mm) 105HZ	275
2	28703100	シリンダーライナー 105HZ	7,216
3	29203400	ピストンリング 108FSR,105HZ	1,716
4	28703200	ピストン 105HZ	5,896
5	26606008	ピストンピン 91HZ,61SX-H,61FSR	407
6	27917000	ピストンピンリテイナー(2個) 91FX,91SZ,91SXH	242
7	29505010	コンロッド 91RZ-H,91SX-H C-SPEC	1,716
8	29088010	キャブレタースロットル(61E) 91,105HZ	13,090
9	45010002	プロペラナット(5/16-24) 61-91	231
10	46120000	スラストワッシャ 91FX,SX-H,SZ,FT160,FF	231
11	26731002	クランクシャフトベアリング(前) 40-61,70S,91S	1,001
12	29081720	キャブレターリテイナー 一式(61B) 91HZ	660
12-1	45566310	"O"リング(S-5)	231
13	28701000	クランクケース 105HZ	11,792
14	27930000	クランクシャフトベアリング(後) 91SX,SZ,61SXH	1,584
15	28702000	クランクシャフト 105HZ	6,292
16	29061410	カバーガスケット FS200S,91SZ,GF30	231
17	28707000	カバープレート 105HZ	1,265
	71608001	グロープラグNo.8	968
	28704160	ヘッドガスケット(0.2mm) 105HZ	275
	28704161	ヘッドガスケット(0.1mm) 105HZ	275
	28712000	エアファンネル 105HZ	1,188
	26381501	M3x3 セットスクリュー	231

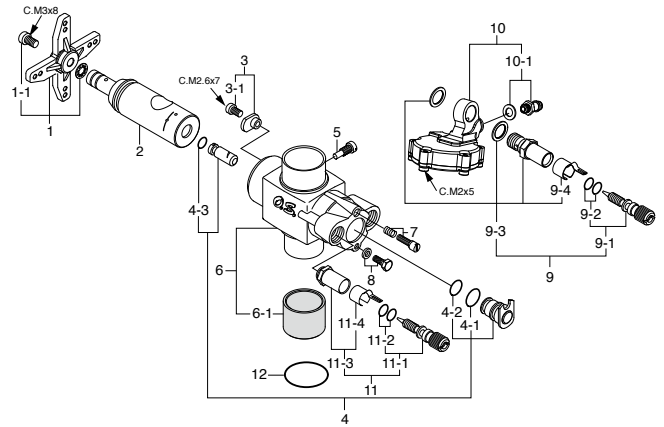
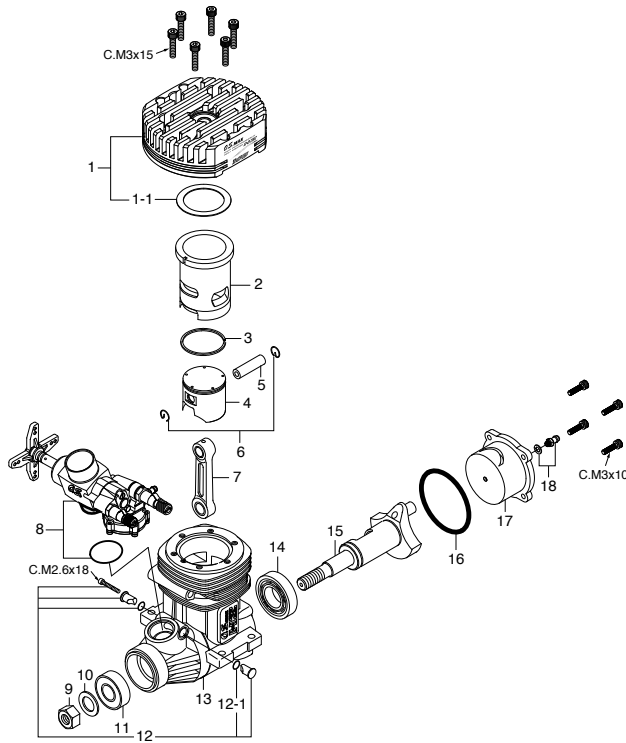
No.	品名コード	品名	価格(円)
1	29085140	スロットルアーム 一式 40L 61B-P2	275
1-1	79871110	取付ねじ(10本)	407
2	29088210	キャブレターローター(61E) 91HZ	3,157
3	25881220	ローターガイドワッシャ(40L) 55HZ	407
3-1	79871020	取付ねじ(10本)	407
4	29085510	アイドル調整バルブ 一式(61B) 91HZ	1,837
4-1	27881810	"O"リング(大)(2個)(S-7) C14,86,60MC	231
4-2	27881800	"O"リング(小)(2個)(S-6) C14,86,60MC	231
4-3	27881820	"O"リング(2個)(S-3)	231
5	45581820	ローターガイドスクリュー 20C,60MC,70D	231
6	29088100	キャブレター本体(インシュレーター付) (61E) 91HZ,HZ-R	7,216
7	27881330	アイドル調整ねじ 40E,60LH,60MC	231
8	27681340	アイドルバルブストッパー 60LH,40E	231
9	29085900	ニードルバルブ 一式(メイン) (61B) 91HZ	1,265
9-1	29085910	ニードル 一式(61B) 91HZ	737
9-2	24981837	"O"リング(2個)	308
9-3	29085940	ニードルバルブホルダー 一式(61B) 91HZ	539
9-4	26711305	ラチェットスプリング No.4	231
10	29085950	燃料インレット(61B) 91HZ	539
11	27981900	ニードルバルブ 一式(中速用) 60B,60MC,60K	1,265
11-1	27981910	ニードル 一式 20M,60B,60MC	737
11-2	24981837	"O"リング(2個)	308
11-3	27381940	ニードルバルブホルダー 一式 20C,60U,70D,7H	539
11-4	26711305	ラチェットスプリング No.4	231
12	27984900	サーモインシュレーター 60B,61B	1,001
13	27915000	キャブレターガスケット(S-18) 60K,60B	231

MAX-105HZ-R

(18750) ¥56,430

TYPE 61G

(29088040) ¥20,944



*ねじの種類

C…キャップスクリュー B…バインドねじ M…丸平ねじ
F…皿ねじ N…なべねじ S…セットスクリュー

キャップスクリューセット(各10本入) ¥407

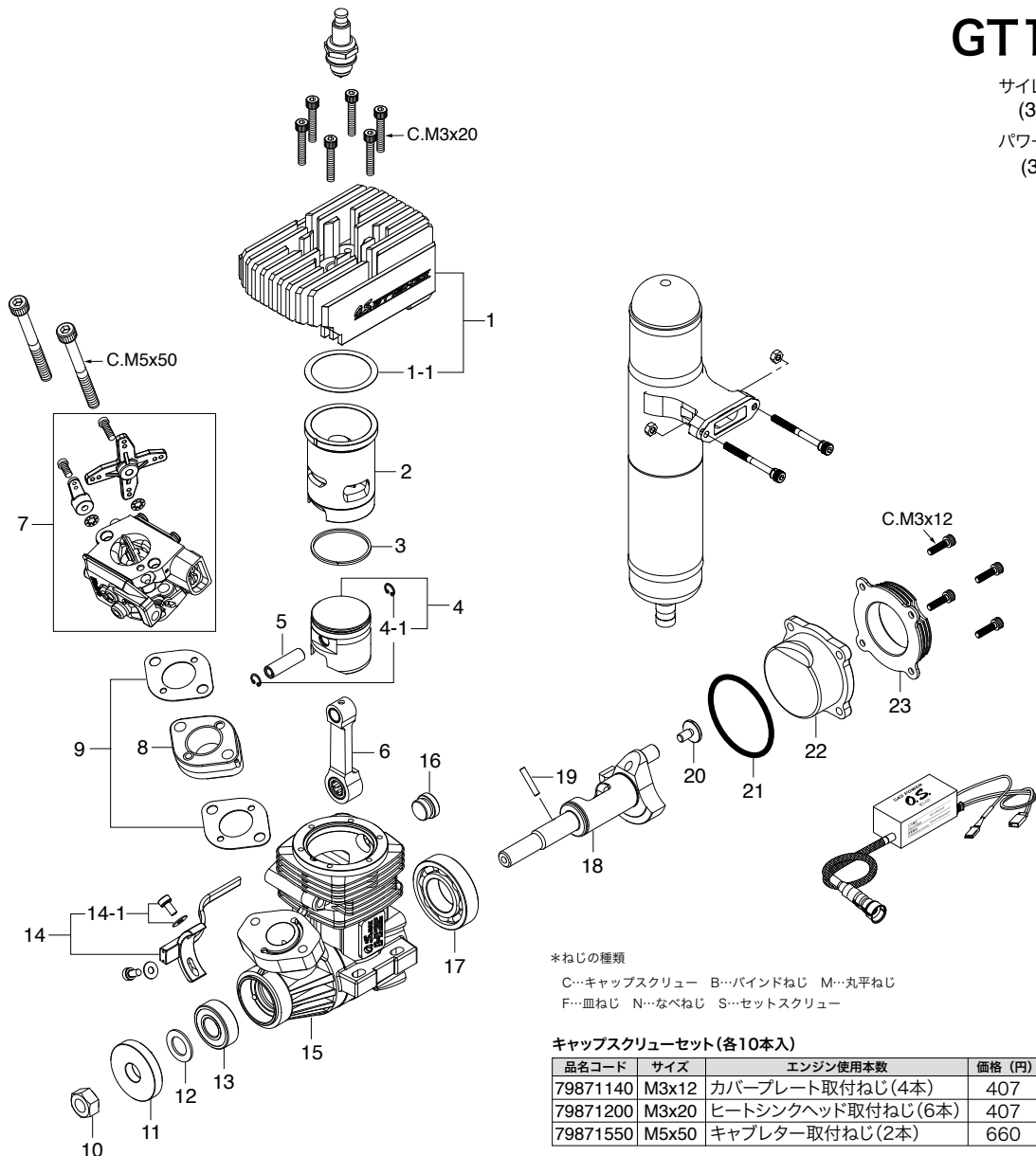
品名コード	サイズ	エンジン使用本数
79871055	M2.6x18	リテイナー取付ねじ 1本
79871120	M3x10	カバープレート取付ねじ 4本
79871150	M3x15	シリンダーヘッド取付ねじ 6本

No.	品名コード	品名	価格(円)
1	28704000	ヒートシンクヘッド 105HZ	8,393
1-1	28704160	ヘッドガスケット(0.2mm) 105HZ	275
2	28703100	シリンダーライナー 105HZ	7,216
3	29203400	ピストンリング 108FSR,105HZ	1,716
4	28703200	ピストン 105HZ	5,896
5	26606008	ピストンピン 91HZ,61SX-H,61FSR	407
6	27917000	ピストンピンリテイナー(2個) 91FX,91SZ,91SXH	242
7	29505010	コンロッド 91RZ-H,91SX-H C-SPEC	1,716
8	29088040	キャブレタースロットル(61G) OSSP91HZR 3D	20,944
9	45010002	プロペラナット(5/16-24) 61-91	231
10	46120000	スラストワッシャ 91FX,SX-H,SZ,FT160,FF	231
11	26731002	クランクシャフトベアリング(前)40-61,70S,91S	1,001
12	29081720	キャブレターリテイナー 一式(61B) 91HZ	660
12-1	45566310	"O"リング(S-5)	231
13	28701000	クランクケース 105HZ	11,792
14	27930000	クランクシャフトベアリング(後)91SX,SZ,61SXH	1,584
15	28702000	クランクシャフト 105HZ	6,292
16	29061410	カバーガスケット FS200S,91SZ,GF30	231
17	28707010	カバープレート 105HZ-R	1,452
18	22681953	ニップル No.1	231
	71608001	グローブプラグNo.8	968
	72403070	逆止弁 91HZ-R,FS200S-FI	1,056
	28704160	ヘッドガスケット(0.2mm) 105HZ	275
	28704161	ヘッドガスケット(0.1mm) 105HZ	275
	28712000	エアファンネル 105HZ	1,188
	26381501	M3x3 セットスクリュー	231

No.	品名コード	品名	価格(円)
1	29085140	スロットルアーム 一式 40L 61B-P2	275
1-1	79871110	取付ねじ(10本)	407
2	29088250	キャブレターローター(61G) OSSP91HZR 3D	3,157
3	25881220	ローターガイドワッシャ(40L) 55HZ	407
3-1	79871020	取付ねじ(10本)	407
4	29088320	アイドル調整バルブ 一式 61F,61G	1,837
4-1	27881810	"O"リング(大)(2個)(S-7) C14,86,60MC	231
4-2	27881800	"O"リング(小)(2個)(S-6) C14,86,60MC	231
4-3	27881820	"O"リング(2個)(S-3)	231
5	45581820	ローターガイドスクリュー 20C,60MC,70D	231
6	29088140	キャブレター本体(61G) OSSP91HZR 3D	7,216
6-1	27984900	サーモインシュレーター 60B,61B	1,001
7	27881330	アイドル調整ねじ 40E,60LH,60MC	231
8	27681340	アイドルバルブストッパー 一式 60LH,40E	231
9	29181900	ニードルバルブ 一式(メイン)(60MP) 91SZ-PS	1,716
9-1	29085910	ニードル 一式(61B) 91HZ	737
9-2	24981837	"O"リング(2個)	308
9-3	29181940	ニードルバルブホルダー 一式(60MP)	1,001
9-4	26711305	ラチェットスプリング No.4	231
10	29088800	レギュレーター 一式 61E-R	9,174
10-1	22681953	ニップルNo.1	231
11	29088980	ニードルバルブ 一式(中速用) 61E-R	1,265
11-1	29085910	ニードル 一式(61B) 91HZ	737
11-2	24981837	"O"リング(2個)	308
11-3	27381940	ニードルバルブホルダー 一式 20C,60U,70D,7H	539
11-4	26711305	ラチェットスプリング No.4	231
12	27915000	キャブレターガスケット(S-18) 60K,60B	231

GT15HZII

サイレンサー無
(38156) ¥47,630
パワーブーストパイプ付
(38157) ¥58,410



*ねじの種類

C...キャップスクリュー B...バインドねじ M...丸平ねじ
F...皿ねじ N...なべねじ S...セットスクリュー

キャップスクリューセット(各10本入)

品名コード	サイズ	エンジン使用本数	価格(円)
79871140	M3x12	カバープレート取付ねじ(4本)	407
79871200	M3x20	ヒートシンクヘッド取付ねじ(6本)	407
79871550	M5x50	キャブレター取付ねじ(2本)	660

No.	品名コード	品名	価格(円)
1	28154010	ヒートシンクヘッド GT15HZ2	10,197
1-1	29061406	ヘッドガスケット(0.2mm) 91HZ	275
2	28153100	シリンダーライナー GT15HZ	7,216
3	28153400	ピストンリング GT15HZ	1,716
4	28153202	ピストン GT15HZ	5,896
4-1	28117030	ピストンピンリテイナー(2個) GT15HZ	275
5	26606008	ピストンピン 91HZ,61SX-H,61FSR	407
6	28155000	コンロッド GT15HZ	3,542
7	28181000	キャブレタースロットル(WT-1067) GT15HZ	12,573
8	28169450	サーモインシュレーター GT15HZ	407
9	49415000	キャブレターガスケット(2枚) GT15HZ	407
10	45010002	プロペラナット(5/16-24) 61-91	231
11	28158000	ドライブワッシャ GT15HZ	2,893
12	46120000	スラストワッシャ 91FX,SXH,SZ,FT160,FF	231
13	26731010	ボールベアリング(F) 120AX	1,452
14	74002320	回転センサー GT33,GT22,GT60,GF30	2,233
14-1	74002321	回転センサー取付ねじセット(2個) GT33,22,60	275
15	28151000	クランクケース GT15HZ	12,441
16	28151300	クランクケースプラグ GT15HZ	803
17	29030001	ボールベアリング(R) 61-91F,FX,FR	1,056
18	28152000	クランクシャフト GT15HZ	6,556
19	44408100	ドライブピン FL70	231
20	28152100	クランクピン止めねじ GT22,GF30	407
21	27414020	カバーガスケット(S36) 75AX	231
22	28157000	カバープレート GT15HZ	946
23	29077100	クランクケース ヒートシンクケース 91HZ	1,716

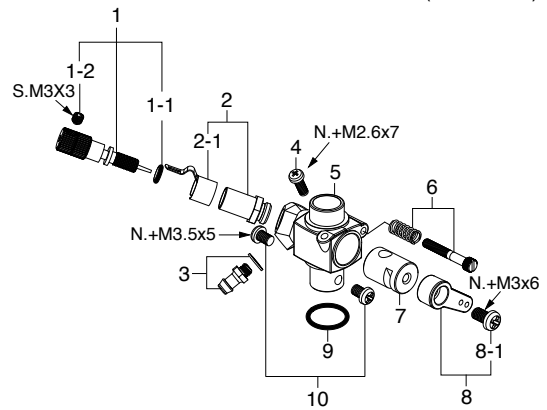
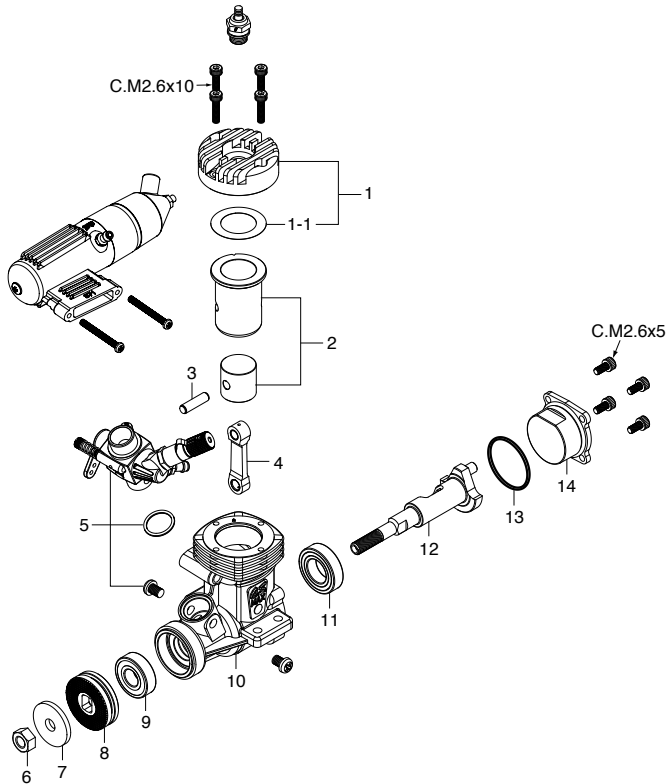
No.	品名コード	品名	価格(円)
	74002610	イグナイター(IG-05) GT15HZ	7,469
	29781375	スロットルバルブアーム 一式(ワッシャ付) GT15HZ	341
	29781355	WLA-2 N4-40x9取付ねじ 96-603	231
	29781360	WLA-2 チョークバルブアーム 一式	275
	29781350	WLA-2 N4-40x5取付ねじ 96-156	231
	72148000	パワーブーストパイプ GT15HZ	18,854
	29122520	サイレンサー取付ねじ M4x45(2本) E-5020	231
	72145010	排気チューブ(結束バンド付) PBP90	803
	72145020	エキゾーストガスケット(2枚)91HZ PBP90	231
	71669010	スパークプラグ CM-6(Rcexl) GT15,22,33,55,60,GF40,GT15HZ,600	847

MAX-11CZ-A

(1BR00) ¥19,250

TYPE 12H

(2BR81000) ¥6,468



***ねじの種類**

C…キャップスクリュー B…バインドねじ M…丸平ねじ
F…皿ねじ N…なべねじ S…セットスクリュー

キャップスクリューセット(各10本入) ¥407

品名コード	サイズ	エンジン使用本数
79871010	M2.6x5	カバープレート取付ねじ 4本
79871030	M2.6x10	シリンダーヘッド取付ねじ 4本

No.	品名コード	品名	価格(円)
1	2BR04000	シリンダーヘッド 11CZ-A	2,266
1-1	2BR04160	ヘッドガスケット (0.1mm) 11CZ-A	253
2	2BR03000	シリンダーピストン 一式 11CZ-A	4,202
3	21106003	ピストンピン 10FP,10FSR	253
4	21205040	コンロッド 15LA,12-15CV,12LD	924
5	2BR81000	キャブレタースロットル 12H 11CZ-A	6,468
6	20810007	プロペラナット (M5) 10-15LA,15CV	231
7	21109005	プロペラワッシャ 10-15LA,15CV	231
8	2BR08000	ドライブワッシャ 11CZ-A	1,705
9	22631020	ボールベアリング(前) 12CV-R,12TR	1,188
10	2BR01000	クランクケース 11CZ-A	2,838
11	21230020	ボールベアリング(後) 12CV-R,15CV-R	1,584
12	2BR02000	クランクシャフト 11CZ-A	2,607
13	21921800	カバーガスケット (S-16)	231
14	2BR07000	カバープレート 11CZ-A	1,023
	71605300	グローブプラグ No.6 (A3)	968
	21225000	871サイレンサー 一式	1,188
	22325300	組立ねじ 842,871	341
	22681957	プレッシャーニップル(No.7)	231
	21225400	サイレンサー取付ねじ(M2.6x25) 2本	231

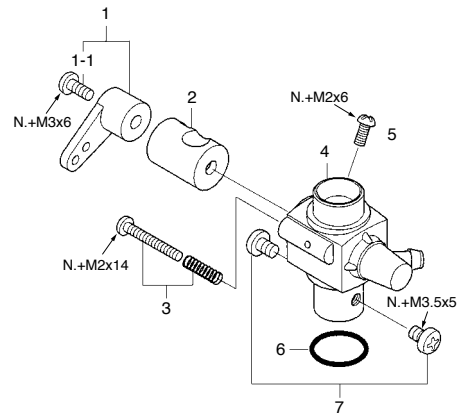
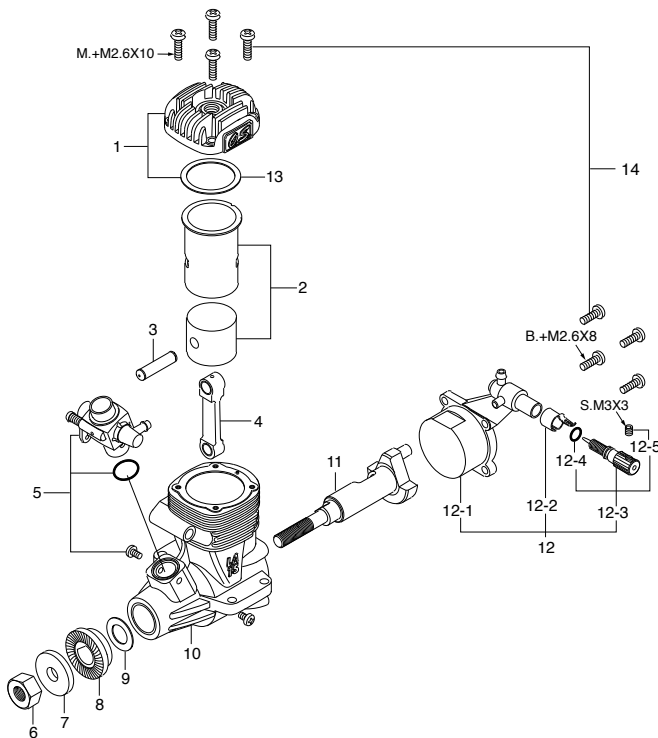
No.	品名コード	品名	価格(円)
1	25781970	ニードル 一式 55AX-BE	924
1-1	24981837	"O" リング(ニードル用) (2個)	308
1-2	26381501	セットスクリュー	231
2	27381940	ニードルバルブホルダー 一式 20C,60U,70D,7H	539
2-1	26711305	ラチェットスプリング No.4	231
3	22681953	燃料インレット (No.1)	231
4	22581300	ローターガイドスクリュー 20H 25LA	231
5	2BR81100	キャブレター本体 12H 11CZ-A	2,948
6	22381600	空気調整ねじ FT160-300,2A,3A	231
7	2BR81200	キャブレターローター 11CZ-A	737
8	22081408	スロットルアーム 一式 (No.5)	231
8-1	22081313	アーム取付ねじ 1A-3A	231
9	21015001	キャブレターガスケット 15LA,RE,1A,15	231
10	23081706	キャブレター取付ねじ 25-46LA,49PI	231

MAX-15LA

(11532) ¥13,090

TYPE 10G

(21783000) ¥1,452

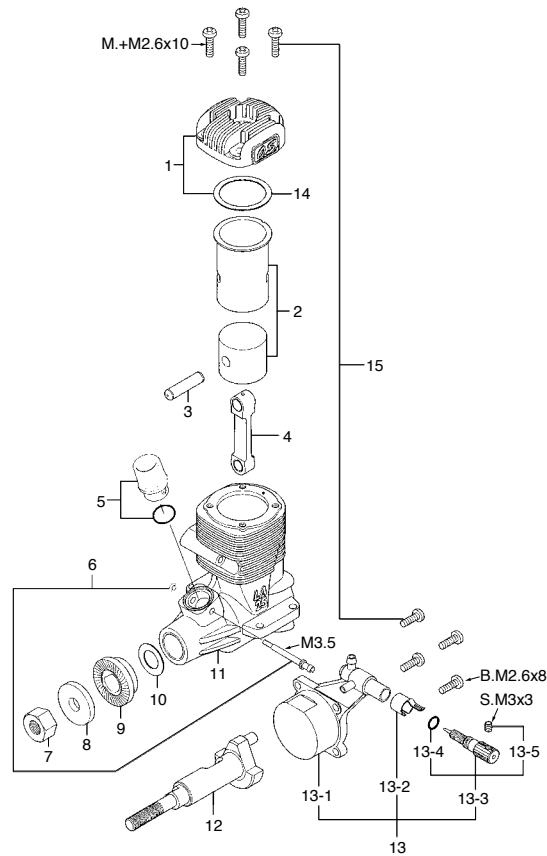


***ねじの種類**

C...キャップスクリュー B...バイインドねじ M...丸平ねじ
F...皿ねじ N...なべねじ S...セットスクリュー

No.	品名コード	品名	価格 (円)
1	21754010	シリンダーヘッド(シルバー) 15LA	803
2	21753000	シリンダーピストン 一式 15LA	1,980
3	21706000	ピストンピン 15LA,FP,CV,LD	308
4	21205040	コンロッド 15LA,12-15CV,12LD	924
5	21783000	キャブレタースロットル (10G) 15LA	1,452
6	20810007	プロペラナット(M5) 10-15LA,15CV	231
7	21109005	プロペラワッシャ 10-15LA,15CV	231
8	21758000	ドライブワッシャ 15LA	231
9	21620006	スラストワッシャ 10-15LA,10-15FP	231
10	21751010	クランクケース(シルバー) 15LA	1,837
11	21752000	クランクシャフト 15LA	1,320
12	21757000	カバープレート 一式 15LA	902
12-1	21757100	カバープレート 15LA	451
12-2	26711305	ラチェットスプリング No.4	231
12-3	21781970	ニードル 一式 10LA,15LA	407
12-4	24981837	"O" リング	308
12-5	26381501	セットスクリュー	231
13	21714100	ヘッドガスケット 15LA	231
14	21713000	スクリューセット 15LA	319
	71605300	グローブプラグ No.6(旧称A3)	968
	21225000	871サイレンサー 一式	1,188
	22681957	プレッシャーフィッティング No.7	231
	22325300	組立ねじ 842,871	341
	21225400	取付ねじ(N.+2.6x25 2本セット) 871	231

No.	品名コード	品名	価格 (円)
1	22081408	スロットルアーム 一式 (No.5)	231
1-1	22081313	アーム取付ねじ 1A-3A	231
2	21781200	キャブレターローター 15LA,FS26S-C	594
3	21783600	空気調整ねじ(10G) 15LA	231
4	21783100	キャブレター本体(10G) 15LA	803
5	21783300	ローターガイドスクリュー(10G) 15LA	231
6	21015001	キャブレターガスケット 15LA,RE,1A,15	231
7	23081706	キャブレター取付ねじ 25-46LA,49PI	231



*ねじの種類

C...キャップスクリュー B...バインドねじ M...丸平ねじ
F...皿ねじ N...なべねじ T...タッピンねじなべ S...セットスクリュー

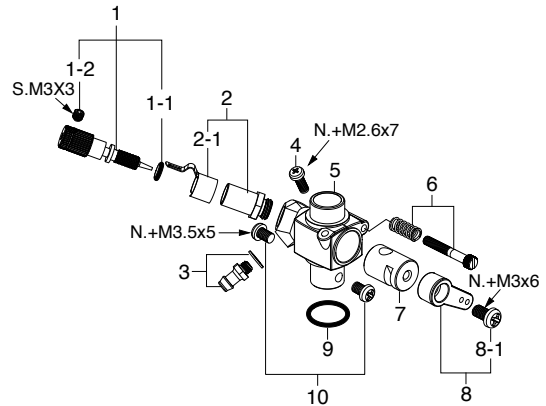
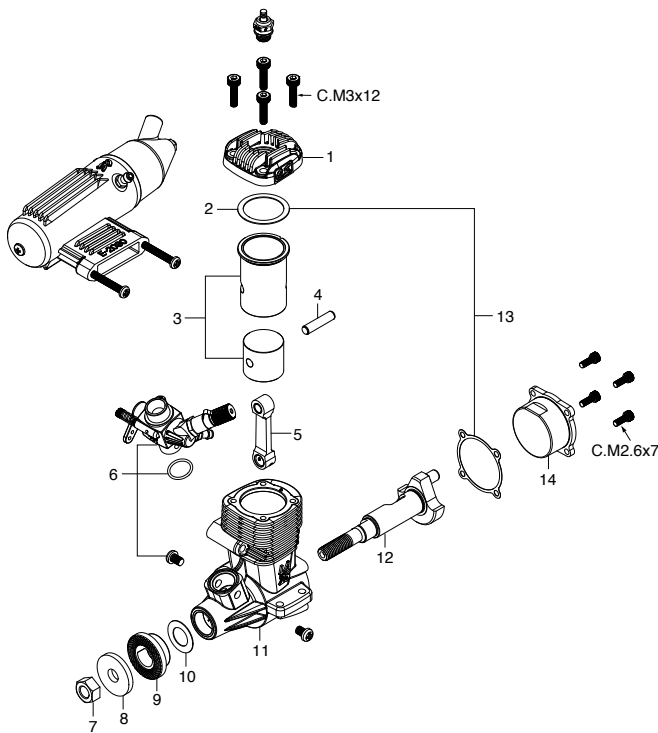
No.	品名コード	品名	価格(円)
1	21754010	シリンダーヘッド(シルバー)15LA	803
2	21753000	シリンダーピストン 一式 15LA	1,980
3	21706000	ピストンピン 15LA,FP,CV,LD	308
4	21205040	コンロッド 15LA,12-15CV,12LD	924
5	21712010	ベンチュリー 15LA-S,FP-S	407
6	21381970	リモート用ノズル 15LA-S,FP-S	407
7	20810007	プロペラナット (M5) 10-15LA,15CV	231
8	21109005	プロペラワッシャ 10-15LA,15CV	231
9	21758000	ドライブワッシャ 15LA	231
10	21620006	スラストワッシャ 10-15LA,10-15FP	231
11	21751010	クランクケース(シルバー) 15LA	1,837
12	21752000	クランクシャフト 15LA	1,320
13	21757000	カバープレート 一式 15LA	902
13-1	21757100	カバープレート 15LA	451
13-2	26711305	ラチェットスプリング No.4	231
13-3	21781970	ニードル 一式 10LA,15LA	407
13-4	24981837	"O" リング	308
13-5	26381501	セットスクリュー	231
14	21714100	ヘッドガスケット 15LA	231
15	21713000	スクリューセット 15LA	319
	71605300	グローブプラグ No.6(旧称A3)	968
	21225000	871サイレンサー 一式	1,188
	22681957	プレッシャーフィッティング No.7	231
	22325300	組立ねじ 842,871	341
	21225400	取付ねじ(N.+2.6X25 2本セット) 871	231

MAX-25LAI

(12354) ¥20,240

TYPE 22F

(22381010) ¥6,688



***ねじの種類**

C…キャップスクリュー B…バインドねじ M…丸平ねじ
F…皿ねじ N…なべねじ S…セットスクリュー

キャップスクリューセット(各10本入) ¥407

品名コード	サイズ	エンジン使用本数
79871020	M2.6x7	カバープレート取付ねじ 4本
79871140	M3x12	シリンダーヘッド取付ねじ 4本

No.	品名コード	品名	価格(円)
1	22554010	シリンダーヘッド 25LA SILVER	869
2	22564000	ヘッドガスケット (0.4mm) 25LA	231
3	22553000	シリンダーピストン 一式 25LA	2,101
4	22606009	ピストンピン 25LA,25FX,25SFABC	407
5	22405013	コンロッド 25LA,20-25FP,21-28F	1,001
6	22381010	キャブレタースロットル 22F 25LAII	6,688
7	23210007	プロペラナット (1/4-28) 21-61	231
8	24009000	プロペラワッシャ 25LA-46LA	231
9	22558000	ドライブワッシャ 25LA	231
10	22020001	スラストワッシャ 25LA-46LA,20-40FP	231
11	22551010	クランクケース 25LA SILVER	2,101
12	22302000	クランクシャフト 25LA,20-25FP	1,584
13	22364000	ガスケットセット 25FP	286
14	22307000	カバープレート 20-25FP	1,078
	71605300	グローブプラグ No.6 (A3)	968
	22325020	E-2030サイレンサー 一式 25LA,20-25FP	1,584
	22325310	組立ねじ E-2030	341
	22681957	プレッシャーニップル(No.7)	231
	22625404	サイレンサー取付ねじ(M3x27) 2本 E-2030,842,C13	231

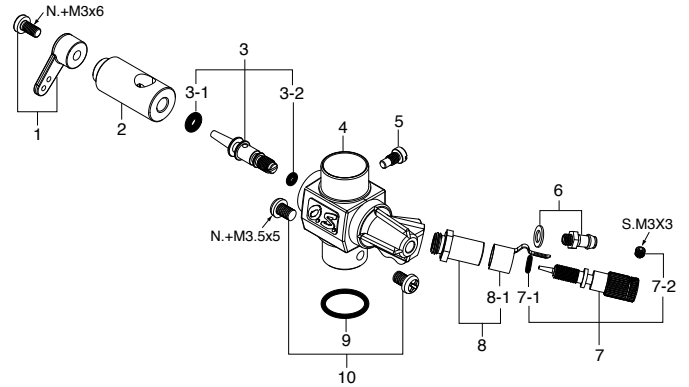
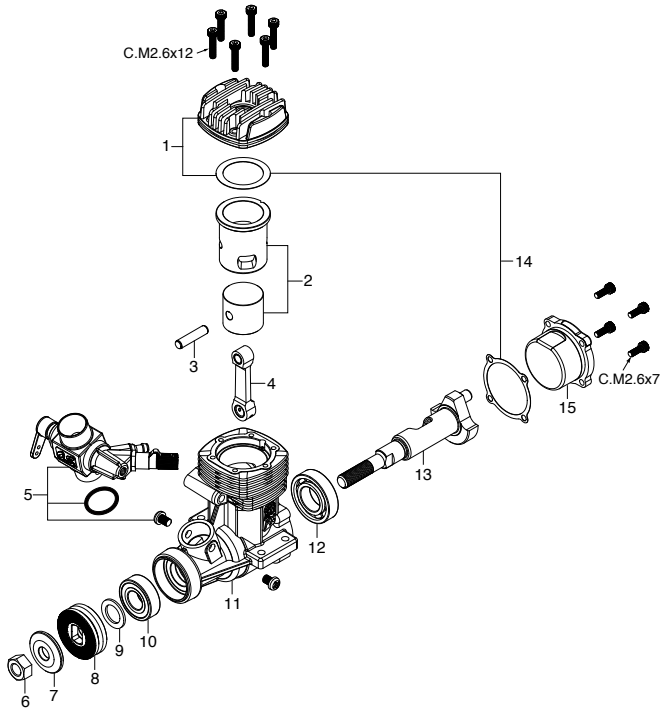
No.	品名コード	品名	価格(円)
1	44281970	ニードル 一式 40N,40J	660
1-1	24981837	"O" リング(ニードル用) (2個)	308
1-2	26381501	セットスクリュー	231
2	27381940	ニードルバルブホルダー 一式 20C,60U,70D,7H	539
2-1	26711305	ラチェットスプリング No.4	231
3	22681953	燃料インレット (No.1)	231
4	22581300	ローターガイドスクリュー 20H 25LA	231
5	22381110	キャブレター本体 22F 25LAII	3,344
6	22381600	空気調整ねじ FT160-300,2A,3A	231
7	22381200	キャブレターローター 20H,2A	594
8	22081408	スロットルアーム 一式 (No.5)	231
8-1	22081313	アーム取付ねじ 1A-3A	231
9	22615000	キャブレターガスケット 2A-3A,20C,20D	231
10	23081706	キャブレター取付ねじ 25-46LA,49PI	231

MAX-25FXII

(12662) ¥21,560

TYPE 21L

(22582000) ¥6,556



***ねじの種類**

C…キャップスクリュー B…バインドねじ M…丸平ねじ
F…皿ねじ N…なべねじ S…セットスクリュー

キャップスクリューセット(各10本入) ¥407

品名コード	サイズ	エンジン使用本数
79871020	M2.6x7	カバープレート取付ねじ 4本
79871040	M2.6x12	シリンダーヘッド取付ねじ 6本

No.	品名コード	品名	価格(円)
1	22604020	シリンダーヘッド 25FX	803
2	22603040	シリンダーピストン 一式 25FX	2,497
3	22606009	ピストンピン 25LA,25FX,25SF ABC	407
4	22805010	コンロッド 25FX,21RF,SE	1,056
5	22582000	キャブレタースロットル (21L) 25AX	6,556
6	23210007	プロペラナット(1/4-28) 21-61	231
7	23009006	プロペラワッシャ 25FX,32SX,FS26S	231
8	22808000	ドライブワッシャ 25FX,32SX,21RF,SE	539
9	22620003	スラストワッシャ 37SZ,21-32	231
10	22831000	ボールベアリング(前) 25FX,32SX,37SZ	1,001
11	22601050	クランクケース 25FX	2,761
12	22630002	ボールベアリング(後) 25-32F,FS30,26SC	1,001
13	22602030	クランクシャフト 25FX	2,233
14	22614010	ガスケットセット 25FX	275
15	22607020	カバープレート 25FXII	847
	71608001	グローブプラグ No.8	968
	22628000	サイレンサー-892 一式 25FX,SF	1,837
	22681957	ニップルNo.7	231
	23325300	組立ねじ 892,843	341
	22625404	取付ねじ(N.+M3x27 2本セット) E2030,842,C13	231

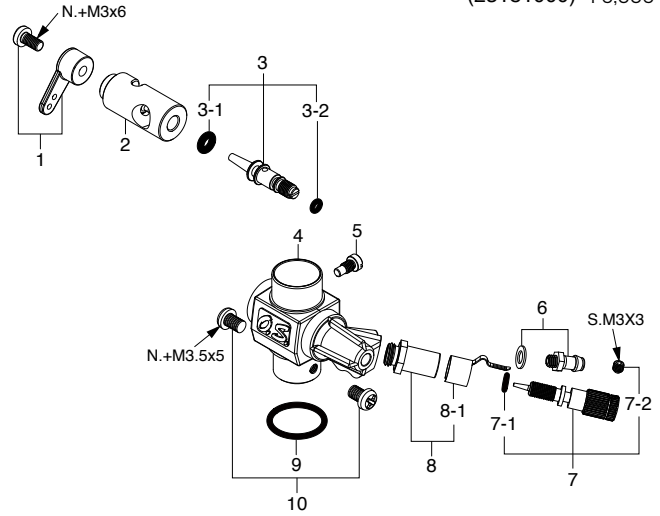
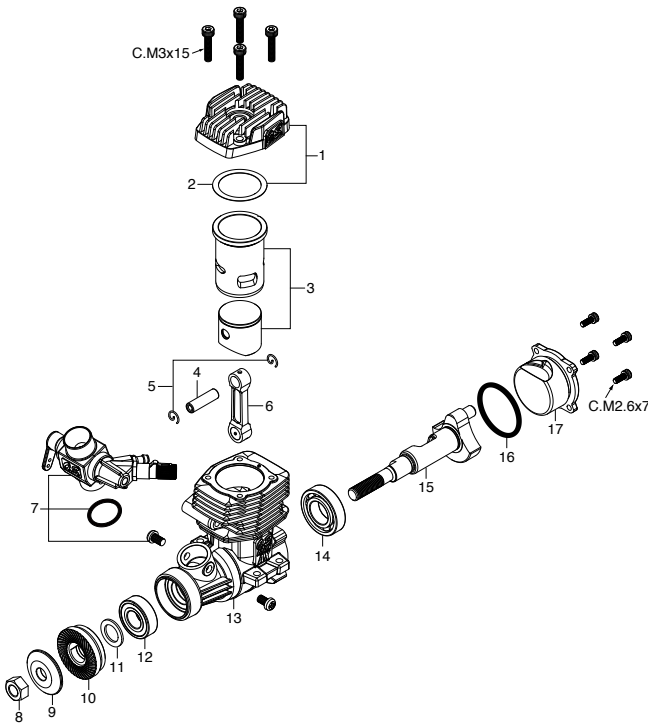
No.	品名コード	品名	価格(円)
1	22081408	スロットルアーム 一式 (No.5)	231
2	22582200	キャブレターローター (21L) 25AX	2,365
3	29181620	アイドル調整バルブ 一式 70D	1,584
3-1	46066319	"O" リング(大) (2個) P-3	231
3-2	22781800	"O" リング(小) (2個) 10D,10F,1H-3H,20E	231
4	22582100	キャブレター本体 (21L) 25AX	3,278
5	45581820	ローターガイドスクリュー 20C,60MC,70D	231
6	22681953	燃料インレット No.1	231
7	44281970	ニードル 一式 40N,40J	660
7-1	24981837	"O" リング (ニードル用)	308
7-2	26381501	セットスクリュー	231
8	27381940	ニードルバルブホルダー 一式 20C,60U,70D,7H	539
8-1	26711305	ラチェットスプリング No.4	231
9	22615000	キャブレターガスケット 2A-3A,20C,20D	231
10	23081706	キャブレター取付ねじ 25-46LA,49PI	231

MAX-35AX

(13100) ¥22,110

TYPE 21K

(23181000) ¥6,556



***ねじの種類**

C…キャップスクリュー B…バインドねじ M…丸平ねじ
F…皿ねじ N…なべねじ S…セットスクリュー

キャップスクリューセット(各10本入) ¥407

品名コード	サイズ	エンジン使用本数
79871020	M2.6x7	カバープレート取付ねじ 4本
79871150	M3x15	シリンダーヘッド取付ねじ 4本

No.	品名コード	品名	価格(円)
1	23104000	シリンダーヘッド 35AX	1,188
2	23104100	ヘッドガスケット 35AX	231
3	23103000	シリンダーピストン 一式 35AX	6,556
4	23106000	ピストンピン 35AX	363
5	24517000	ピストンピンリテーナー(2個セット) 30VG,37SZ,46VX	231
6	23105000	コンロッド 35AX,25AX	1,188
7	23181000	キャブレタースロットル (21K) 35AX	6,556
8	23210007	プロペラナット(1/4-28) 21-61	231
9	23209003	プロペラワッシャ 40-61	231
10	23108000	ドライブワッシャ 35AX,25AX	605
11	22620003	スラストワッシャ 37SZ,21-32	231
12	22831000	クランクシャフトベアリング(前) 25FX,32SX,37SZ	1,001
13	23101000	クランクケース 35AX	3,278
14	22630002	クランクシャフトベアリング(後) 25-32F,FS30,26SC	1,001
15	23102000	クランクシャフト 35AX	2,893
16	23107100	カバーガスケット 35AX,25AX	407
17	23107000	カバープレート 35AX,25AX	539
	71608001	グロープラグ No.8	968
	72200080	ニードル延長ワイヤーセット	308
	23125000	E-3080サイレンサー 一式 25-35AX	2,101
	23125540	"O" リング	407
	23125530	組立ねじ	341
	22681957	プレッシャーニップル(No.7)	231
	79871280	サイレンサー取付ねじ(M3x28)10本	407

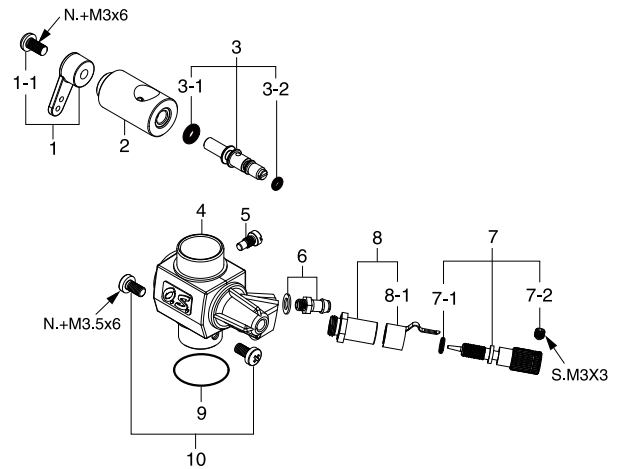
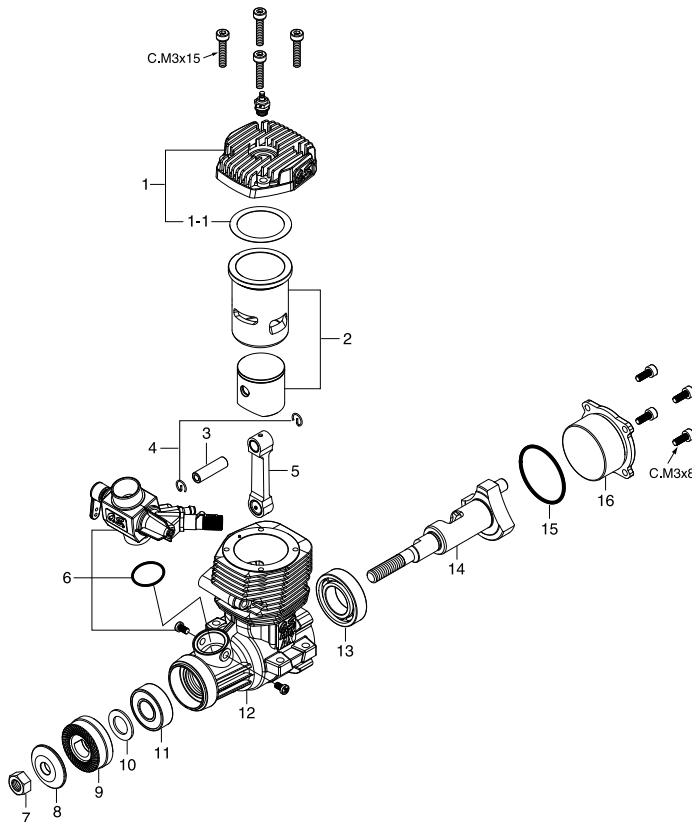
No.	品名コード	品名	価格(円)
1	22081408	スロットルアーム 一式 (No.5)	231
2	23181200	キャブレターローター(21K) 35AX	2,365
3	29181620	アイドル調整バルブ 一式 70D	1,584
3-1	46066319	"O" リング(大) (2個)	231
3-2	22781800	"O" リング(小) (2個) 10D,10F,1H-3H,20E	231
4	23181100	キャブレター本体(21K) 35AX	3,278
5	45581820	ローターガイドスクリュー 20C,60MC,70D	231
6	22681953	燃料インレット No.1	231
7	44281970	ニードル 一式 40N,40J	660
7-1	24981837	"O" リング	308
7-2	26381501	セットスクリュー	231
8	27381940	ニードルバルブホルダー 一式 20C,60U,70D,7H	539
8-1	26711305	ラチェットスプリング No.4	231
9	22615000	キャブレターガスケット 2A-3A,20C,20D	231
10	23081706	キャブレター取付ねじ 25-46LA,49PI	231

MAX-46AXII

(15490) ¥22,990

TYPE 40K

(24681010) ¥5,896



***ねじの種類**

C…キャップスクリュー B…バインドねじ M…丸平ねじ
F…皿ねじ N…なべねじ S…セットスクリュー

キャップスクリューセット(各10本入) ¥407

品名コード	サイズ	エンジン使用本数
79871110	M3x8	カバープレート取付ねじ 4本
79871150	M3x15	シリンダーヘッド取付ねじ 4本

No.	品名コード	品名	価格(円)
1	24604010	シリンダーヘッド 46AX2	1,188
1-1	24614010	ヘッドガスケット 46AX	231
2	24603000	シリンダーピストン 一式 46AX	6,556
3	24806301	ピストンピン 46AX,FX,FXI,SF	363
4	24817100	ピストンピンリテーナー(2個セット) 40-46	231
5	25305002	コンロッド 46AX,40-46FX,FXI,SF,VF	1,188
6	24681010	キャブレタースロットル (40K) 46AX2,55AX	5,896
7	23210007	プロペラナット(1/4-28) 21-61	231
8	23209003	プロペラワッシャ 40-61	231
9	24608020	ドライブワッシャ 46AX2	605
10	46120000	スラストワッシャ 91FX,SXH,SZ,FT160,FF	231
11	26731002	クランクシャフトベアリング(前) 40-61,70S,91S	1,001
12	24601010	クランクケース 46AX2	3,278
13	26730005	クランクシャフトベアリング(後) 46AX,40-46FX	1,452
14	24602000	クランクシャフト 46AX	2,893
15	25804170	カバーガスケット 55HZ	231
16	24607010	カバープレート 46AX2	539
	71605300	グロープラグ No.6	968
	72200080	ニードル延長ワイヤーセット	308
	24625211	E-3071サイレンサー 一式 46AX2,55AX,GGT10	2,145
	24625125	"O" リング E-3070	275
	25625300	組立ねじ E-3020 55AX	407
	22681957	プレッシャーニップル(No.7)	231
	25425400	サイレンサー取付ねじ(M3x35)2本 E-3020,873	231

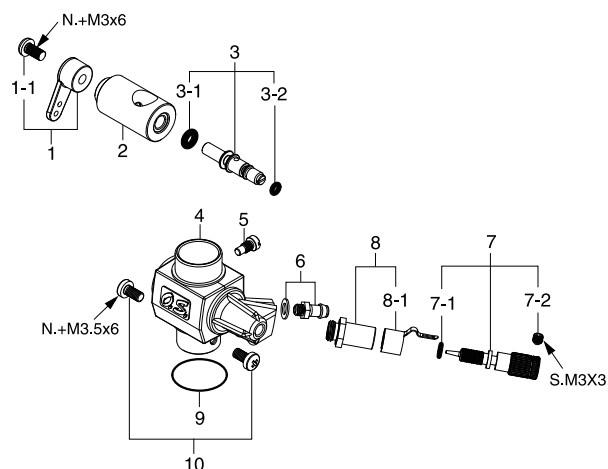
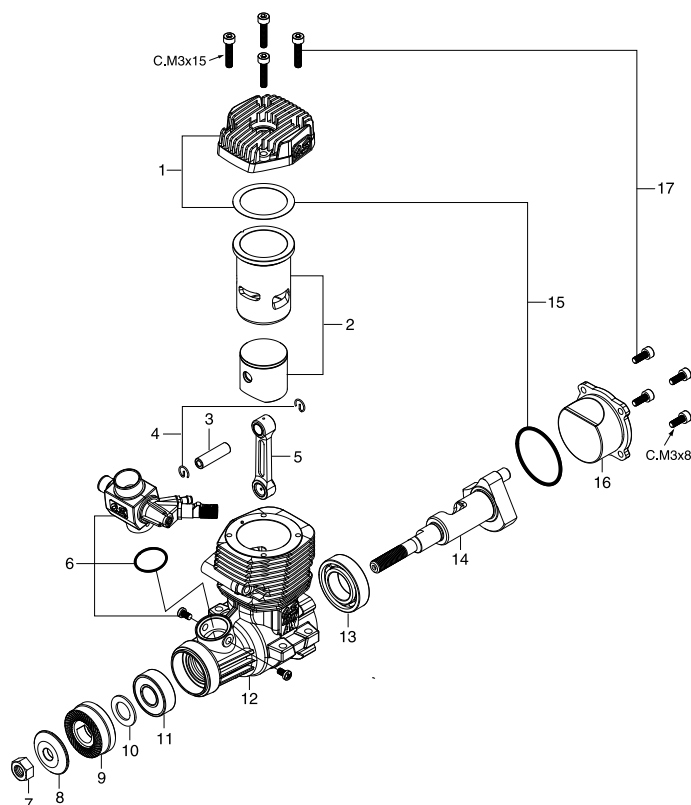
No.	品名コード	品名	価格(円)
1	22081408	スロットルアーム 一式 (No.5)	231
1-1	22081313	アーム取付ねじ 1A-3A	231
2	24681210	キャブレターローター(40K) 46AX2	1,980
3	25781600	アイドル調整バルブ 一式 40J 55AX	1,584
3-1	46066319	"O" リング(大) (2個)	231
3-2	22781800	"O" リング(小) (2個) 10D,10F,1H-3H,20E	231
4	24681110	キャブレター本体(40K) 46AX2	3,014
5	45581820	ローターガイドスクリュー 20C,60MC,70D	231
6	22681953	燃料インレット No.1	231
7	44281970	ニードル 一式 40N,40J	660
7-1	24981837	"O" リング	308
7-2	26381501	セットスクリュー	231
8	27381940	ニードルホルダー 一式 20C,60U,70D,7H	539
8-1	26711305	ラチェットスプリング No.4	231
9	46215000	キャブレターガスケット 40-61,FT	231
10	25081700	キャブレター取付ねじ 21-50	231

MAX-55AX

(15612) ¥26,070

TYPE 40K

(24681010) ¥5,896



***ねじの種類**

C…キャップスクリュー B…バインドねじ M…丸平ねじ
F…皿ねじ N…なべねじ S…セットスクリュー

No.	品名コード	品名	価格 (円)
1	25704000	シリンダーヘッド 55AX	2,101
2	25703000	シリンダーピストン 一式 55AX,BE	7,854
3	25206000	ピストンピン 50SX-H,HG,55AX,BE	583
4	25217000	ピストンピンリテーナー(2個セット) 50SX-H,HG,55AX	275
5	25205000	コンロッド 50SX-H,HG,55AX,BE	1,320
6	24681010	キャブレタースロットル (40K) 46AX2,55AX	5,896
7	23210007	プロペラナット(1/4-28) 21-61	231
8	23209003	プロペラワッシャ 40-61	231
9	24608020	ドライブワッシャ 46AX,55AX	605
10	46120000	スラストワッシャ 91FX,SXH,SZ,FT160,FF	231
11	26731002	クランクシャフトベアリング(前) 40-61,70S,91S	1,001
12	25701000	クランクケース 55AX,BE	4,719
13	25830010	クランクシャフトベアリング(後) 50SX-H,55AX,HZ	1,837
14	25702000	クランクシャフト 55AX,BE	3,674
15	25714000	ガスケットセット 55AX,BE	539
16	25707000	カバープレート 55AX,BE	803
17	24613000	スクリューセット 46AX,55AX,BE	451
	71608001	グロープラグ No.8	968
	72200080	ニードル延長ワイヤーセット	308
	24625211	E-3071サイレンサー 一式 46AX2,55AX	2,145
	24625125	"O" リング E-3070	275
	25625300	組立ねじ E-3020 55AX	407
	22681957	プレッシャーニップル(No.7)	231
	25425400	サイレンサー取付ねじ(M3x35)2本 E-3020,873	231

No.	品名コード	品名	価格 (円)
1	22081408	スロットルアーム 一式 (No.5)	231
1-1	22081313	アーム取付けねじ 1A-3A	231
2	24681210	キャブレターローター(40K) 46AX2	1,980
3	25781600	アイドル調整バルブ 一式 40J 55AX	1,584
3-1	46066319	"O" リング(大) (2個)	231
3-2	22781800	"O" リング(小) (2個) 10D,10F,1H-3H,20E	231
4	24681110	キャブレター本体(40K) 46AX2	3,014
5	45581820	ローターガイドスクリュー 20C,60MC,70D	231
6	22681953	燃料インレット No.1	231
7	44281970	ニードル 一式 40N,40J	660
7-1	24981837	"O" リング	308
7-2	26381501	セットスクリュー	231
8	27381940	ニードルホルダー 一式 20C,60U,70D,7H	539
8-1	26711305	ラチェットスプリング No.4	231
9	46215000	キャブレターガスケット 40-61,FT	231
10	25081700	キャブレター取付ねじ 21-50	231

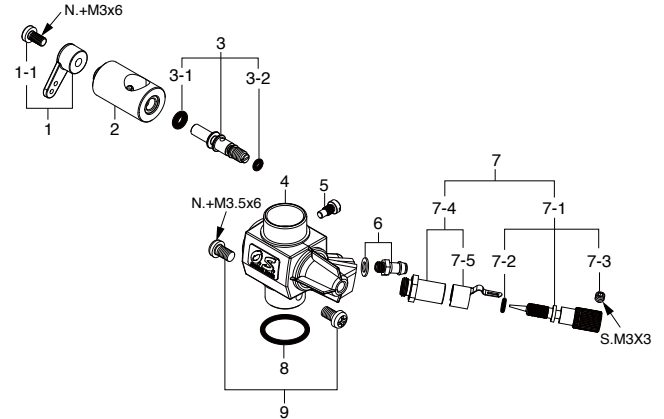
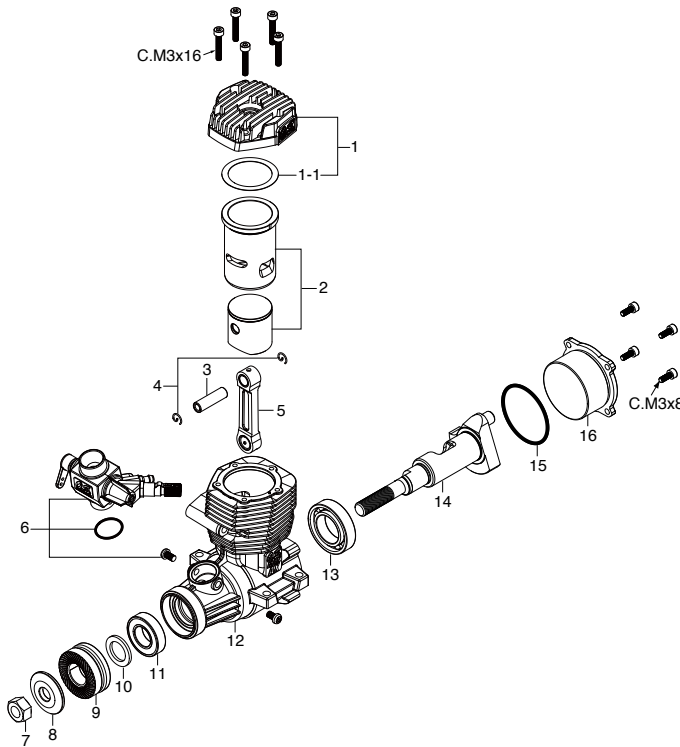
MAX-65AX

E-4010Aサイレンサー付 (16521) ¥32,670

E-4050サイレンサー付 (16520) ¥33,660
生産終了品です。在庫限りの販売になります。

TYPE 61D

(26981000) ¥6,688



*ねじの種類

C…キャップスクリュー B…バインドねじ M…丸平ねじ
F…皿ねじ N…なべねじ S…セットスクリュー

キャップスクリューセット(各10本入) ¥407

品名コード	サイズ	エンジン使用本数
79871110	M3x8	カバープレート取付ねじ 4本
79871160	M3x16	シリンダーヘッド取付ねじ 5本

No.	品名コード	品名	価格(円)
1	26904000	シリンダーヘッド 65AX	2,618
1-1	26904160	ヘッドガスケット 65AX	231
2	26903000	シリンダーピストン 一式 65AX	9,174
3	26606008	ピストンピン 91HZ,61SX-H,61FSR	407
4	27917000	ピストンピンリテーナー(2個セット) 91FX,SZ,SX-H	242
5	29115000	コンロッド 95AX	1,716
6	26981000	キャブレタースロットル (61D) 65AX	6,688
7	45010002	プロペラナット(5/16-24) 61-91	231
8	28009002	プロペラワッシャ 61FX,65LA,91VR-DF	231
9	26908000	ドライブワッシャ 65AX	660
10	29320000	スラストワッシャ 61FX,160FX,BGX-1	231
11	27731000	クランクシャフトベアリング(前) 61FX	1,056
12	26901000	クランクケース 65AX	7,854
13	27130020	クランクシャフトベアリング(後) 65AX	1,056
14	26902000	クランクシャフト 65AX	3,938
15	24625125	カバーガスケット E-3070	275
16	26907000	カバープレート 65AX	803
	71608001	グローブプラグ No.8	968
	72200080	ニードル延長ワイヤーセット	308
	27426000	E-4050サイレンサー 一式 65AX (インカウル)	4,598
	79871120	組立ねじ(M3x10) 10本	407
	22681957	プレッシャーニップル(No.7)	231
	26625210	サイレンサー取付ねじ(M4x40) 2本 E-4040,4020	231
	26028050	E-4010Aサイレンサー 一式 65AX	3,421
	26028120	組立ねじ E-4010A	308
	27414020	"O" リング (S36) 75AX	231
	22681957	プレッシャーニップル(No.7)	231
	26625210	サイレンサー取付ねじ(M4x40) 2本 E-4040,4020	231

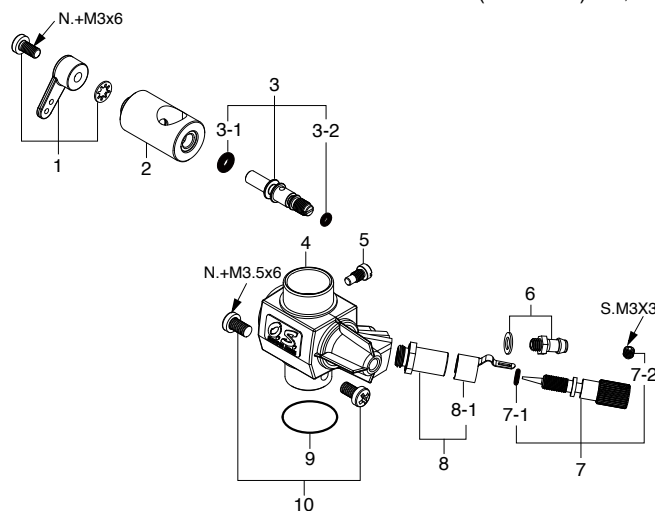
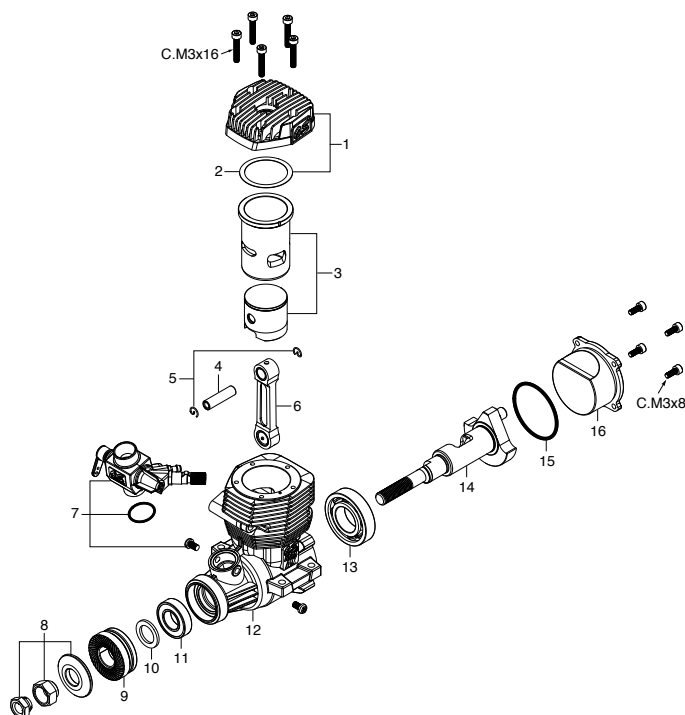
No.	品名コード	品名	価格(円)
1	22081408	スロットルアーム 一式 (No.5)	231
1-1	22081313	アーム取付ねじ 1A-3A	231
2	26981200	キャブレターローター (61D) 65AX	2,101
3	25781600	アイドル調整バルブ 一式 (40J) 55AX	1,584
3-1	46066319	"O" リング(大) (2個)	231
3-2	22781800	"O" リング(小) (2個) 10D,10F,1H-3H,20E	231
4	26981100	キャブレター本体 (61D) 65AX	3,014
5	45581820	ローターガイドスクリュー 20C,60MC,70D	231
6	22681953	燃料インレット(ニップルNo.1)	231
7	25581900	ニードルバルブ 一式 40A,60U,70D	1,188
7-1	22681980	ニードル 一式 20D,20F,20G,21G,40B,70D	660
7-2	24981837	"O" リング(2個)	308
7-3	26381501	セットスクリュー	231
7-4	27381940	ニードルホルダー 一式 20C,60U,70D,7H	539
7-5	26711305	ラチェットスプリング No.4	231
8	46215000	キャブレターガスケット 40-61,FT	231
9	25081700	キャブレター取付ねじ 21-50	231

MAX-75AX

(17400) ¥35,640

TYPE 61A

(27482010) ¥7,337



***ねじの種類**

C…キャップスクリュー B…バインドねじ M…丸平ねじ
F…皿ねじ N…なべねじ S…セットスクリュー

キャップスクリューセット(各10本入) ¥407

品名コード	サイズ	エンジン使用本数
79871110	M3x8	カバープレート取付ねじ 4本
79871160	M3x16	シリンダーヘッド取付ねじ 5本

No.	品名コード	品名	価格(円)
1	27404000	シリンダーヘッド 75AX	3,278
2	27414010	ヘッドガスケット 75AX	231
3	27403000	シリンダーピストン 一式 75AX	10,087
4	27406000	ピストンピン 75AX	473
5	27917000	ピストンピンリテーナー(2個セット) 91FX,SZ,SXH	242
6	29115000	コンロッド 95AX	1,716
7	27482010	キャブレタースロットル (61A) 75AX	7,337
8	45910100	ロックナットセット FS70S2,91S,91FX	1,452
9	27408000	ドライブワッシャ 75AX	660
10	29320000	スラストワッシャ 61FX,160FX,BGX-1	231
11	27731000	クランクシャフトベアリング(前) 61FX	1,056
12	27401000	クランクケース 75AX	8,646
13	29030001	クランクシャフトベアリング(後) 61-91F,FX,FR	1,056
14	27402000	クランクシャフト 75AX	4,334
15	27414020	カバーガスケット 75AX	231
16	27407000	カバープレート 75AX	803
	71608001	グロープラグ No.8	968
	72200080	ニードル延長ワイヤーセット	308
	27425011	E-4040サイレンサー 一式 75,95AX,GT15	3,674
	29122540	"O" リング(2個) E-5020	407
	27425300	サイレンサー組立ねじ 75AX	341
	22681957	プレッシャーニップル(No.7)	231
	26625210	サイレンサー取付ねじ(M4x40) (2本) E-4020	231

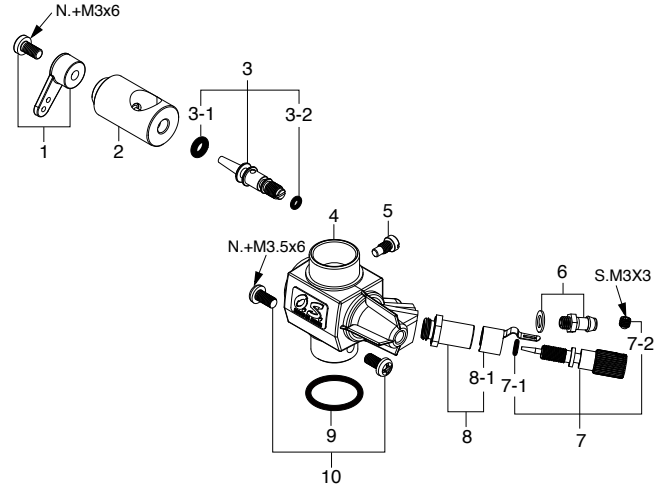
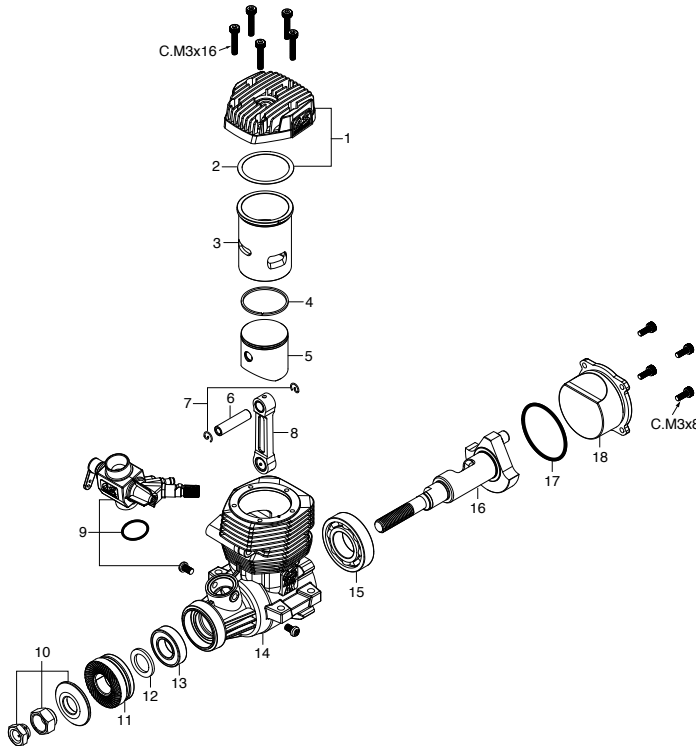
No.	品名コード	品名	価格(円)
1	27881400	スロットルアーム 一式 70N,C14,60F,70D	231
2	27482200	キャブレターローター (61A) 75AX	2,365
3	25781600	アイドル調整バルブ 一式 (40J) 55AX	1,584
3-1	46066319	"O" リング(大) (2個)	231
3-2	22781800	"O" リング(小) (2個) 10D,10F,1H-3H,20E	231
4	27482100	キャブレター本体 (61A) 75AX	3,278
5	45581820	ローターガイドスクリュー 20C,60MC, 70D	231
6	22681953	燃料インレット No.1	231
7	24081970	ニードル 一式 40LA,75AX,91FX, FS91S2	407
7-1	24981837	"O" リング	308
7-2	26381501	セットスクリュー	231
8	27381940	ニードルバルブホルダー 一式 20C,60U,70D,7H	539
8-1	26711305	ラチェットスプリング No.4	231
9	46215000	キャブレターガスケット 40-61,FT	231
10	25081700	キャブレター取付ねじ 21-50	231

MAX-95AXRING

(19120) ¥40,810

TYPE 61C

(29087000) ¥7,337



*ねじの種類

C…キャップスクリュー B…バインドねじ M…丸平ねじ
F…皿ねじ N…なべねじ S…セットスクリュー

キャップスクリューセット(各10本入) ¥407

品名コード	サイズ	エンジン使用本数
79871110	M3x8	カバープレート取付ねじ 4本
79871160	M3x16	シリンダーヘッド取付ねじ 5本

No.	品名コード	品名	価格(円)
1	29114000	シリンダーヘッド 95AX	3,421
2	44714100	ヘッドガスケット FS70U,FS72-81	275
3	29113100	シリンダーライナー 95AX	6,413
4	29503400	ピストンリング 91FX,91SX,91RZ-H	1,584
5	29113200	ピストン 95AX	3,014
6	45406000	ピストンピン FS90,FT160,91FX,91SX	451
7	27917000	ピストンピンリテーナー(2個セット) 91FX,SZ,SXH	242
8	29115000	コンロッド 95AX	1,716
9	29087000	キャブレタースロットル (61C) 95AX	7,337
10	45910100	ロックナットセット FS70S2,91S,91FX	1,452
11	27408000	ドライブワッシャ 75AX	660
12	29320000	スラストワッシャ 61FX,160FX,BGX-1	231
13	27731000	クランクシャフトベアリング(前) 61FX	1,056
14	29111000	クランクケース 95AX	9,427
15	29030001	クランクシャフトベアリング(後) 61-91F,FX,FR	1,056
16	29112000	クランクシャフト 95AX	4,719
17	27414020	カバーガスケット 75AX	231
18	27407000	カバープレート 75AX	803
	71608001	グロープラグ No.8	968
	72200080	ニードル延長ワイヤーセット	308
	27425011	E-4040サイレンサー 一式 75,95AX,GT15	3,674
	29122540	"O" リング(2個) E-5020	407
	27425300	サイレンサー組立ねじ E-4040 75AX	341
	22681957	プレッシャーニップル(No.7)	231
	26625210	サイレンサー取付ねじ(M4x40)(2本) E-4020	231

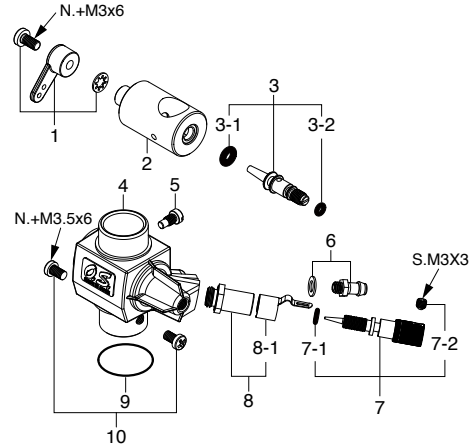
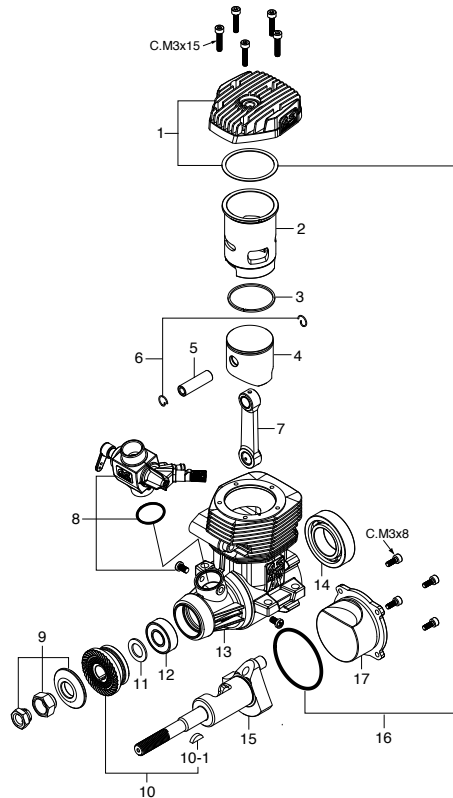
No.	品名コード	品名	価格(円)
1	22081408	スロットルアーム 一式 (No.5)	231
2	29087200	キャブレターローター (61C) 95AX	2,365
3	29181620	アイドル調整バルブ 一式 70D	1,584
3-1	46066319	"O" リング(大) (2個)	231
3-2	22781800	"O" リング(小) (2個) 10D,10F,1H-3H,20E	231
4	29087100	キャブレター本体 (61C) 95AX	3,278
5	45581820	ローターガイドスクリュー 20C,60MC,70D	231
6	22681953	燃料インレット No.1	231
7	24081970	ニードル 一式 40LA,75AX,91FX,FS91 S2	407
7-1	24981837	"O" リング	308
7-2	26381501	セットスクリュー	231
8	27381940	ニードルバルブホルダー 一式 20C,60U,70D,7H	539
8-1	26711305	ラチェットスプリング No.4	231
9	46215000	キャブレターガスケット 40-61,FT	231
10	25081700	キャブレター取付ねじ 21-50	231

MAX-120AXRING

(19210) ¥45,210

TYPE 70D

(29182000) ¥7,601



*ねじの種類

C…キャップスクリュー B…バインドねじ M…丸平ねじ
F…皿ねじ N…なべねじ S…セットスクリュー

キャップスクリューセット(各10本入) ¥407

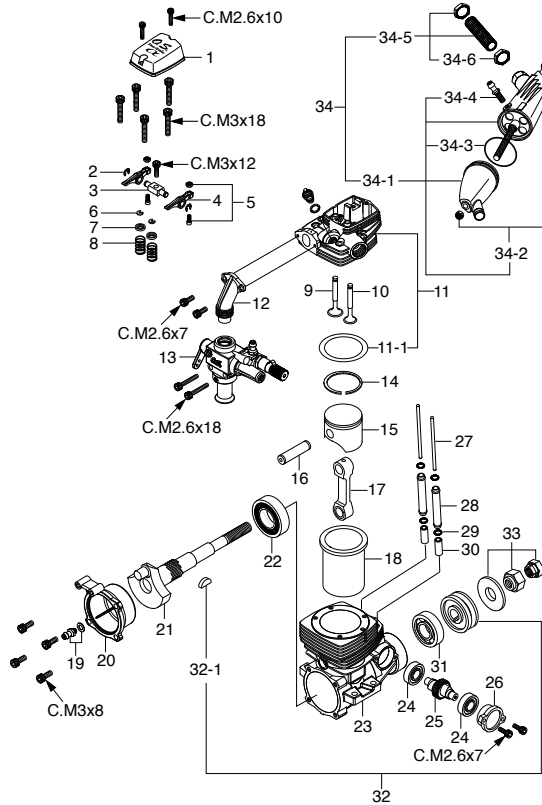
品名コード	サイズ	エンジン使用本数
79871110	M3x8	カバープレート取付ねじ 4本
79871150	M3x15	シリンダーヘッド取付ねじ 5本

No.	品名コード	品名	価格(円)
1	29124000	シリンダーヘッド 120AX	3,938
2	29123100	シリンダーライナー 120AX	6,688
3	29123400	ピストンリング 120AX	1,980
4	29123200	ピストン 120AX	3,938
5	29206000	ピストンピン 120AX,108FSR	704
6	28117000	ピストンピン・リテーナー(2個セット) 120AX,81VR,108F	231
7	29125000	コンロッド 120AX	2,233
8	29182000	キャブレタースロットル(70D) 120AX	7,601
9	45910100	ロックナットセットFS70S2,91S,91FX	1,452
10	29128000	ドライブワッシャ120AX	1,584
10-1	29008219	ウッドラフキー 61,90,91	242
11	46120000	スラストワッシャ 91FX,SXH,SZ,FT160,FF	231
12	26731010	クランクシャフトベアリング(前) 120AX	1,452
13	29121000	クランクケース 120AX	10,219
14	46030008	クランクシャフトベアリング(後) 120AX,FT160,FF	1,452
15	29122000	クランクシャフト 120AX	5,511
16	29121400	ガスケットセット 120AX	407
17	29127000	カバープレート 120AX	803
	71608001	グロープラグ No.8	968
	72200080	ニードル延長ワイヤーセット	308
	29122500	E-5020サイレンサー 一式 120AX	4,983
	29122540	ガスケット E-5020	407
	29122530	組立ねじ E-5020	341
	22681957	プレッシャーニップル(No.7)	231
	29122520	サイレンサー取付ねじ(M4x45) E-5020	231
	29122600	E-5020 エクステンションアダプター	1,584
	29122610	エクステンションアダプター取付ねじ(M4x90) E-5020	231
	29122700	E-5020 90°アダプター 120AX	2,101
	29122510	90°アダプター取付ねじ(M4x20) E-5020	231

No.	品名コード	品名	価格(円)
1	27881400	スロットルアーム 一式 70N,C14,60F,70D	231
2	29182200	キャブレターローター(70D) 120AX	2,365
3	29181620	アイドル調整バルブ 一式 70D	1,584
3-1	46066319	"O" リング(大)(2個)	231
3-2	22781800	"O" リング(小)(2個) 10D,10F,1H-3H,20E	231
4	29182100	キャブレター本体(70D) 120AX	3,278
5	45581820	ローターガイドスクリュー 20C,60MC,70D	231
6	22681953	燃料インレット No.1	231
7	22681980	ニードル 一式 20D,20F,20G,21G,40B,70D	660
7-1	24981837	"O" リング	308
7-2	26381501	セットスクリュー	231
8	27381940	ニードルバルブホルダー 一式 20C,60U,70D,7H	539
8-1	26711305	ラチェットスプリング No.4	231
9	29015019	キャブレターガスケット 20E,60F,60MC,70D	231
10	25081700	キャブレター取付ねじ 21-50	231

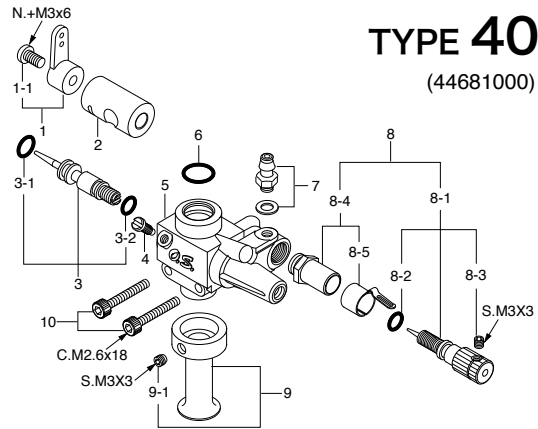
*ねじの種類

C…キャップスクリュー B…バインドねじ M…丸平ねじ
F…皿ねじ N…なべねじ S…セットスクリュー



キャップスクリューセット(各10本入) ¥407

品名コード	サイズ	エンジン使用本数
79871020	M2.6x7	カムカバー取付ねじ 2本 インテークマニホールド取付ねじ 2本
79871030	M2.6x10	ロッカーカバー取付ねじ 2本
79871055	M2.6x18	キャブレター取付ねじ 2本
79871110	M3x8	カバー取付ねじ 4本
79871140	M3x12	ロッカーサポート取付ねじ 1本
79871180	M3x18	シリンダーヘッド取付ねじ 5本



FSα-56II

(34330) ¥45,100

TYPE 40NA

(44681000) ¥6,292

No.	品名コード	品名	価格(円)
1	22081408	スロットルアーム 一式(No.5)	231
1-1	22081313	アーム取付ねじ 1A-3A	231
2	44681200	キャブレターローター(40N) FSα-56	1,716
3	44681600	アイドル調整ノズル 一式(40NA) FSα-56	660
3-1	46066319	"O" リング(大) (2個)	231
3-2	24881824	"O" リング(小) (2個) 7B	231
4	21285220	ローターガイドスクリュー 10C,10F,60U	231
5	44281100	キャブレター本体(40N) FS52S	1,837
6	45115000	キャブレターガスケット(1個) FS52S,FR	231
7	22681953	燃料インレット(No.1)	231
8	44281900	ニードルバルブ 一式 40N,40J	1,188
8-1	44281970	ニードル 一式 40N,40J	660
8-2	24981837	"O" リング(2個)	308
8-3	26381501	セットスクリュー	231
8-4	27381940	ニードルバルブホルダー 一式 20C,60U,70D,7H	539
8-5	26711305	ラチェットスプリング No.4	231
9	44681300	エアファンネル FSα-56	869
9-1	26381501	セットスクリュー	231
10	79871055	キャブレター取付ねじ(10本)	407

No.	品名コード	品名	価格(円)
1	44604220	ロッカーカバー(黒) FSα-56II	858
2	45761600	ロッカーアームリテイナー(2個) FS26S-120S,70U	231
3	45261410	ロッカーサポート(1個) FS40S,48S,52S	572
4	45261110	ロッカーアーム(1個) FS40S,48S,52S	1,320
5	45761200	タペット調整ねじ(1組) FS26-56,FS200	308
6	46160400	バルブスプリングリテイナー(2個) FS,FT,FR,IL	231
7	44660300	バルブスプリングシート(2個) FSα-56	242
8	44660200	バルブスプリング(1個) FSα-56	231
9	44650000	インテークバルブ(1個) FSα-56	1,001
10	44651000	エキゾーストバルブ(1個) FSα-56	1,001
11	44604110	シリンダーヘッド(ガスケット付) FSα-56II	4,686
11-1	44614100	ヘッドガスケット FSα-56	231
12	44669400	インテークマニホールド(1個) FSα-56	924
13	44681000	キャブレタースロットル(40NA) FSα-56	6,292
14	44603400	ピストンリング FSα-56	1,837
15	44603200	ピストン FSα-56	1,837
16	44606000	ピストンピン(ピストンピンパッド付) FSα-56	473
17	44605000	コンロッド FSα-56	1,188
18	44603100	シリンダーライナー FSα-56	1,837
19	22681953	ニップルNo.1	231
20	44607010	カバープレート FSα-56II	803
21	44602000	クランクシャフト FSα-56	4,070
22	44230000	クランクシャフトベアリング(後) FS56,52S,70U	1,188
23	44601000	クランクケース FSα-56	4,070
24	45231100	カムシャフトベアリング(1個) FS40-120S	803
25	45262010	カムシャフト FS40S,48S	2,497
26	44601100	カムカバー FSα-56	473
27	44666000	プッシュロッド(2本セット) FSα-56	341
28	44666100	プッシュロッドカバー(1本) FSα-56	341

No.	品名コード	品名	価格(円)
29	27881840	プッシュロッドカバー "O" リング(2個)	231
30	45664000	カムフォロア(2本セット) FS48S,52S,61,FS70U	869
31	26531005	クランクシャフトベアリング(前) FS52S	1,001
32	45808000	ドライブワッシャ FS56,52S,48S	682
32-1	27708200	ウッドラフキー 50-61,91SX,SZ,RZ-H	275
33	45810100	ロックナットセット FS30S-56,FS70U	869
34	44625000	F-4040サイレンサー 一式 FSα-56	3,278
34-1	44625100	サイレンサー本体 FSα-56	2,618
34-2	44625400	サイレンサー組立ねじ(M3,5ナット付) F4040	341
34-3	44625410	サイレンサー本体ガスケット(1個) F4040,F5030	231
34-4	22681957	プレッシャーニップル(No.7)	231
34-5	44625200	エキゾーストマニホールド 一式 FSα-56	660
34-6	45626010	M10エキゾーストマニホールドナット(1個) FS40S-52S	231
71615009		グロープラグ タイプF	1,320

*ねじの種類

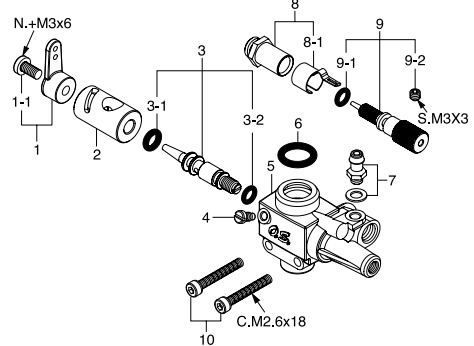
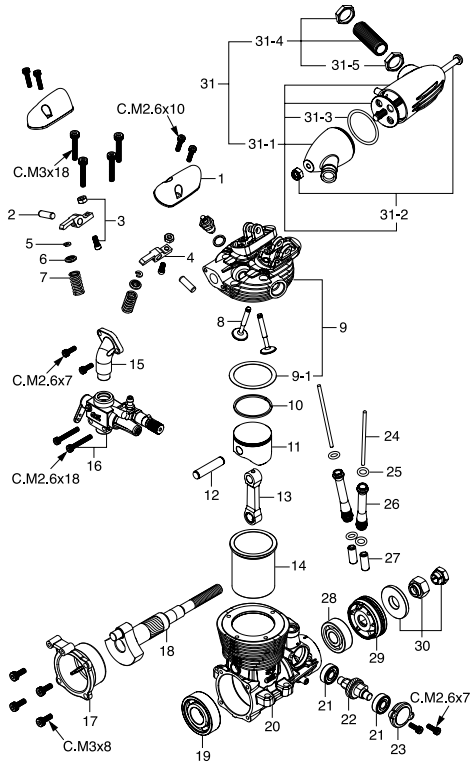
C…キャップスクリュー B…バインドねじ M…丸平ねじ
F…皿ねじ N…なべねじ S…セットスクリュー

FS-62V

(30600) ¥43,780

TYPE 61T

(40681000) ¥6,292



キャップスクリューセット(各10本入) ¥407

品名コード	サイズ	エンジン使用本数
79871020	M2.6x7	カムカバー取付ねじ 2本 インテークマニホールド取付ねじ 2本
79871030	M2.6x10	ロッカーカバー取付ねじ 4本
79871110	M3x8	カバー取付ねじ 4本
79871180	M3x18	シリンダーヘッド取付ねじ 4本

No.	品名コード	品名	価格(円)
1	22081408	スロットルアーム 一式(No.5)	231
1-1	22081313	アーム取付ねじ 1A-3A	231
2	40681200	キャブレターローター(61T) FS-62V	1,584
3	44681600	アイドル調整バルブ 一式(40NA) FSα-56	660
3-1	46066319	"O" リング(大)(2個)	231
3-2	24881824	"O" リング(小)(2個) 7B	231
4	21285220	ローターガイドスクリュー 10C,10F,60U	231
5	40681100	キャブレター本体(61T) FS-62V	2,233
6	45115000	キャブレターガスケット(1個) FS52S,FR	231
7	22681953	燃料インレット(No.1)	231
8	27381940	ニードルバルブホルダー 一式 20C,60U,70D,7H	539
8-1	26711305	ラチェットスプリング No.4	231
9	44881970	ニードル 一式(60RA) FSα-81	660
9-1	24981837	"O" リング(2個)	308
9-2	26381501	セットスクリュー	231
10	79871055	キャブレター取付ねじ(10本)	407

No.	品名コード	品名	価格(円)
1	47104200	ロッカーカバー(1個) FR7-420	660
2	40964000	ロッカーアームシャフト(1個) FS-95V	231
3	44561200	タペット調整ねじ(1組) FS200S,GF30	407
4	40661100	ロッカーアーム(1個) FS-62V	1,320
5	46160400	バルブスプリングリテイナー(2個) FS,FT,FR,IL	231
6	40960300	バルブスプリングシート(1個) FS-95V	231
7	45960210	バルブスプリング(1個) FS70S2,91S2,70U	231
8	40660100	バルブ(1個) FS-62V	1,001
9	40604100	シリンダーヘッド(ガスケット付) FS-62V	5,236
9-1	40614000	ヘッドガスケット(1枚) FS-62V	231
10	40603400	ピストンリング FS-62V	1,837
11	40603200	ピストン FS-62V	1,837
12	40606000	ピストンピン FS-62V	473
13	44605000	コンロッド FSα-56	1,188
14	40603100	シリンダーライナー FS-62V	1,837
15	40669400	インテークマニホールド FS-62V	924
16	40681000	キャブレタースロットル(61T) FS-62V	6,292
17	40607000	カバープレート FS-62V	748
18	40602000	クランクシャフト FS-62V	4,070
19	40630000	クランクシャフトベアリング(後) FS-62V	1,188
20	40601000	クランクケース FS-62V	4,070
21	45231100	カムシャフトベアリング(1個) FS40-120S	803
22	45262010	カムシャフト FS40S,48S	2,497
23	40601100	カムカバー FS-62V	473
24	40604160	プッシュロッド(2本セット) FS-62V	341
25	45566310	プッシュロッドカバー "O" リング(2個)	231
26	40666100	プッシュロッドカバー(1本) FS-62V	660
27	45664000	カムフォロア(2本セット)FS48S,52S,61,FS70U	869
28	26531005	クランクシャフトベアリング(前) FS-52S	1,001

No.	品名コード	品名	価格(円)
29	40608000	ドライブワッシャ FS-62V	407
30	45810100	ロックナットセット FS30S-56,FS70U	869
31	40625000	F-4050サイレンサー 一式 FS-62V	3,278
31-1	40625100	サイレンサー本体 FS-62V	2,618
31-2	40625400	サイレンサー組立ねじ(M4ナット付) F-4050	341
31-3	44625410	サイレンサー本体ガスケット(1個) F4040,F5030	231
31-4	40626000	エキゾーストマニホールド 一式 F-4050	660
31-5	45626010	M10エキゾーストマニホールドナット(1個) FS40S-52S	231
	71615009	グローブプラグ タイプF	1,320

*ねじの種類

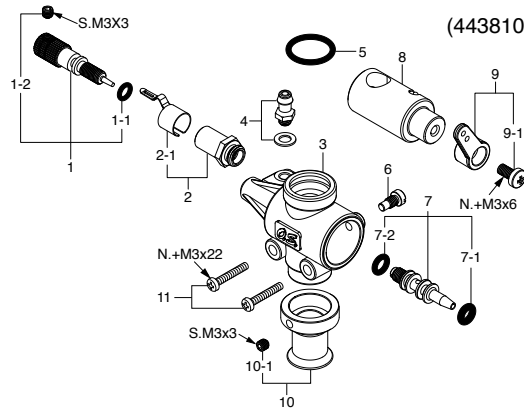
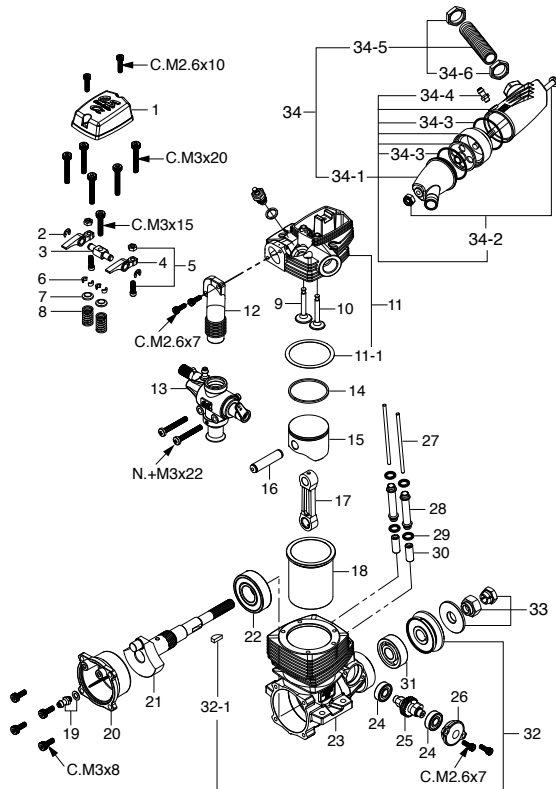
C…キャップスクリュー B…バインドねじ M…丸平ねじ
F…皿ねじ N…なべねじ S…セットスクリュー

FSα-72II

(34721) ¥48,180

TYPE 61N

(44381000) ¥7,854



キャップスクリューセット(各10本入) ¥407

品名コード	サイズ	エンジン使用本数
79871020	M2.6x7	カムカバー取付ねじ 2本 インテークマニホールド取付ねじ 2本
79871030	M2.6x10	ロッカーカバー取付ねじ 2本
79871110	M3x8	カバー取付ねじ 4本
79871150	M3x15	ロッカーサポート取付ねじ 1本
79871200	M3x20	シリンダーヘッド取付ねじ 5本

No.	品名コード	品名	価格(円)
1	44881970	ニードル 一式(60RA) FSα81	660
1-1	24981837	"O" リング(2個)	308
1-2	26381501	セットスクリュー	231
2	27381940	ニードルバルブホルダー 一式 20C,60U,70D,7H	539
2-1	26711305	ラチェットスプリング NO.4	231
3	44381100	キャブレター本体(61N) FSα72	2,618
4	22681953	燃料インレット(No.1)	231
5	46115000	キャブレターガスケット(1個)	231
6	45581820	ローターガイドスクリュー 20C,60MC,70D	231
7	45582300	アイドル調整バルブ 一式 70N,60F	1,320
7-1	46066319	"O" リング(大)(2個)	231
7-2	24881824	"O" リング(小)(2個) 7B	231
8	44381200	キャブレターローター(61N) FSα72	1,980
9	22081408	スロットルアーム 一式(No.5)	231
9-1	22081313	アーム取付ねじ 1A-3A	231
10	44381300	エアファンネル(61N) FSα72,81P	924
10-1	26381501	セットスクリュー	231
11	45581700	キャブレター取付ねじ(2本) FS70S-120S	231

No.	品名コード	品名	価格(円)
1	44304210	ロッカーカバー(黒) FSα72II	1,254
2	45761600	ロッカーアームリテーナー(2個) FS26-120S,70U	231
3	45961410	ロッカーサポート(1個) α81,FS70S,91S	1,716
4	44861000	ロッカーアーム(1個) FSα81	1,716
5	45061202	タペット調整ねじ(1組) FS,FT,FF,FR,IL	363
6	45960400	コッターピン(2個) FS70S,70S2,70U,91S2	451
7	45960310	バルブスプリングリテーナー(1個)FS70S2,91S2	231
8	45960210	バルブスプリング(1個) FS70S2,91S2,70U	231
9	44750100	インテークバルブ(1個) FS70U	2,101
10	44751100	エキゾーストバルブ(1個) FS70U	2,101
11	44304110	シリンダーヘッド(ガスケット付) FSα72II	6,193
11-1	44714100	ヘッドガスケット(1枚) FS70U,FS72-81	275
12	44369400	インテークマニホールド(1個) FSα72	1,452
13	44381000	キャブレタースロットル(61N) FSα72	7,854
14	44303400	ピストンリング FSα72	1,837
15	44303200	ピストン FSα72	2,618
16	44306000	ピストンピン FSα72	451
17	44305000	コンロッド FSα72	1,584
18	44303100	シリンダーライナー FSα72	2,618
19	22681953	ニップルNo.1	231
20	44307010	カバープレート FSα72II	847
21	44302000	クランクシャフト FSα72	4,719
22	44230000	クランクシャフトベアリング(後) FS56,52S,70U	1,188
23	44301000	クランクケース FSα72	6,028
24	45231100	カムシャフトベアリング(1個) FS40-120S	803
25	44362000	カムシャフト FSα72	3,938
26	44301100	カムカバー FSα72	473
27	44366000	プッシュロッド(2本セット) FSα72	407
28	44366100	プッシュロッドカバー(1本) FSα72	539

No.	品名コード	品名	価格(円)
29	27881840	プッシュロッドカバー "O" リング(2個)	231
30	45664000	カムフォロア(2本セット) FS48S,52S,61,FS70U	869
31	26531005	クランクシャフトベアリング(前) FS52S	1,001
32	44308000	ドライブワッシャー FSα72	1,001
32-1	27708200	ウッドラフキー 50-61,91SX,SZ,RZ-H	275
33	45810100	ロックナットセット FS30S-56,FS70U	869
34	44825000	F-5030サイレンサー 一式 FSα81	3,938
34-1	44825100	サイレンサー本体 F-5030 FSα81	3,278
34-2	44825400	サイレンサー組立ねじ(M4ナット付)F-5030	407
34-3	44625410	サイレンサー本体ガスケット(1個) F4040,F5030	231
34-4	22681957	プレッシャーニップル(No.7)	231
34-5	44825200	エキゾーストマニホールド 一式 F-5030,FSα81	924
34-6	45626030	M11エキゾーストマニホールドナット(1個) FS70S-91S2	231
	71615009	グロープラグ タイプF	1,320

*ねじの種類

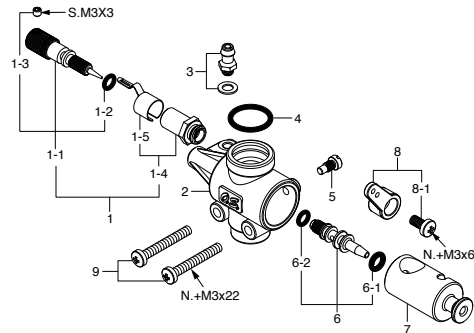
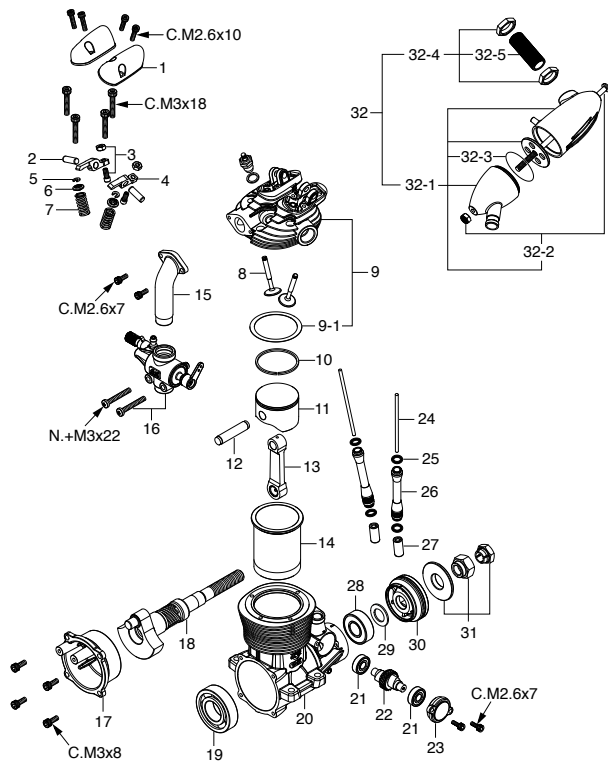
C…キャップスクリュー B…バインドねじ M…丸平ねじ
F…皿ねじ N…なべねじ S…セットスクリュー

FS-95V

(30900) ¥50,380

TYPE 60PA

(40981000) ¥7,601



キャップスクリューセット(各10本入) ¥407

品名コード	サイズ	エンジン使用本数
79871020	M2.6x7	カムカバー取付ねじ 2本 インテークマニホールド取付ねじ 2本
79871030	M2.6x10	ロッカーカバー取付ねじ 4本
79871110	M3x8	カバー取付ねじ 4本
79871180	M3x18	シリンダーヘッド取付ねじ 4本

No.	品名コード	品名	価格(円)
1	25581900	ニードルバルブ 一式 40A,60U,70D	1,188
1-1	22681980	ニードル 一式 20D,20F,20G,21G,40B,70D	660
1-2	24981837	"O" リング(2個)	308
1-3	26381501	セットスクリュー	231
1-4	27381940	ニードルバルブホルダー 一式 20C,60U,70D,7H	539
1-5	26711305	ラチェットスプリング No.4	231
2	45984100	キャブレター本体(60P) FS91S2	2,618
3	22681953	燃料インレット(No.1)	231
4	46115000	キャブレターガスケット(1個)S-11.2	231
5	45581820	ローターガイドスクリュー 20C,60MC,70D	231
6	45582300	アイドル調整バルブ 一式 70N,60F	1,320
6-1	46066319	"O" リング(大)(2個)P-3	231
6-2	24881824	"O" リング(小)(2個)7B	231
7	40981200	キャブレターローター(60PA) FS-95V	1,584
8	22081408	スロットルアーム 一式 No.5	231
8-1	22081313	アーム取付ねじ 1A-3A	231
9	45581700	キャブレター取付ねじ(2本) FS70S-120S	231

No.	品名コード	品名	価格(円)
1	47104200	ロッカーカバー(1個) FR7-420	660
2	40964000	ロッカーアームシャフト(1個) FS-95V	231
3	44561200	タペット調整ねじ(1組) FS200S,GF30	407
4	40961110	ロッカーアーム(1個) FS-95V	1,452
5	46160400	バルブスプリングリテーナー(2個) FS,FT, FR,IL	231
6	40960300	バルブスプリングシート(1個) FS-95V	231
7	45960210	バルブスプリング(1個) FS70S2,91S2,70U	231
8	40960100	バルブ(1個) FS-95V	1,320
9	40904100	シリンダーヘッド(ガスケット付) FS-95V	6,292
9-1	40914000	ヘッドガスケット(1枚) FS-95V	231
10	40903400	ピストンリング FS-95V	1,837
11	40903200	ピストン FS-95V	2,618
12	40906000	ピストンピン FS-95V	451
13	40905000	コンロッド FS-95V	1,584
14	40903100	シリンダーライナー FS-95V	2,761
15	40969400	インテークマニホールド FS-95V	1,837
16	40981000	キャブレタースロットル(60PA) FS-95V	7,601
17	40907000	カバープレート FS-95V	1,001
18	40902000	クランクシャフト FS-95V	5,896
19	45630000	クランクシャフトベアリング(後)FSα81,FS70S,S2	1,452
20	40901000	クランクケース FS-95V	8,250
21	45231100	カムシャフトベアリング(1個) FS40-120S	803
22	45962000	カムシャフト FSα81,FS70S,91S	3,938
23	40901100	カムカバー FS-95V	451
24	40904160	プッシュロッド(2本セット) FS-95V	396
25	45566310	プッシュロッドカバー "O" リング(2個) S-5	231
26	40966100	プッシュロッドカバー(1本) FS-95V	803
27	45564000	カムフォロア(2本セット) FS70S-120S,FT,FF	1,188
28	26731010	クランクシャフトベアリング(前) 120AX	1,452

No.	品名コード	品名	価格(円)
29	46120000	スラストワッシャー 91FX,SXH,SZ,FT160,FF	231
30	40908000	ドライブワッシャー FS-95V	407
31	45910100	ロックナットセット FS70S2,91S,91FX	1,452
32	40925000	F-5050サイレンサー 一式 FS-95V	3,938
32-1	40925100	サイレンサー本体 F-5050 FS-95V	3,278
32-2	40925400	サイレンサー組立ねじ(M4ナット付) F-5050	407
32-3	44925310	サイレンサー本体ガスケット(1個)S-25	231
32-4	40926000	エキゾーストマニホールド 一式 F-5050 FS-95V	924
32-5	45626030	M11エキゾーストマニホールドナット(1個)FS70S-91S2	231
	71615009	グローブプラグ タイプF	1,320

*ねじの種類

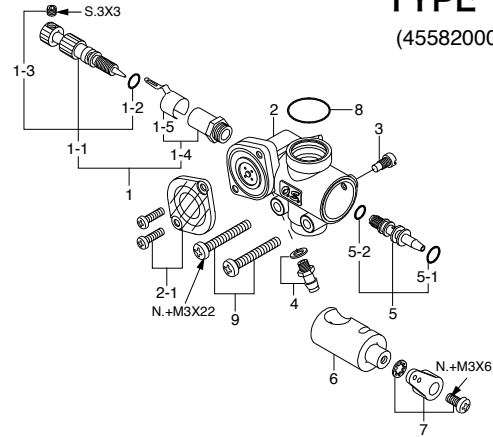
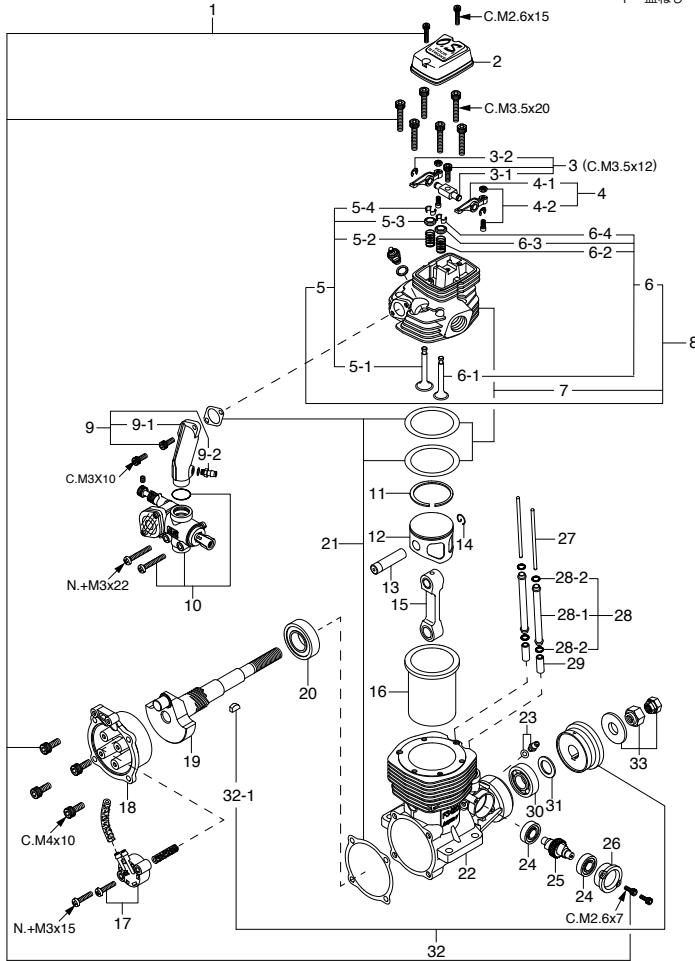
C...キャップスクリュー B...バインドねじ M...丸平ねじ
F...皿ねじ N...なべねじ S...セットスクリュー

FS-120SIII

(35540) ¥71,280

TYPE 70N

(45582000) ¥10,472



No.	品名コード	品名	価格(円)
1	27381900	ニードルバルブ 一式 6H,7H,8B,C14	1,188
1-1	29081952	ニードル 一式 6H,7H,8B,6P,FT,FF,FR	660
1-2	24981837	"O"リング(2個)	308
1-3	26381501	セットスクリュー	231
1-4	27381940	ニードルバルブホルダー 一式 20C,60U,70D,7H	539
1-5	26711305	ラチェットスプリング No.4	231
2	45582100	キャブレター本体(70N) FS120S3	6,028
2-1	45582400	70Nレギュレーターカバー 60N,70N,1203	231
3	45581820	ローターガイドスクリュー 20C,60MC,70D	231
4	22681953	燃料インレット(No.1)	231
5	45582300	アイドル調整バルブ 一式 70N,60F	1,320
5-1	46066319	"O"リング(大)(2個) P-3	231
5-2	24881824	"O"リング(小)(2個) 7B	231
6	45582200	キャブレターローター(70N) FS120S3	1,980
7	27881400	スロットルアーム 一式 70N,C14,60F,70D	231
8	46115000	キャブレターガスケット S-11.2	231
9	45581700	キャブレター取付ねじ FS70S-120S	231

No.	品名コード	品名	価格(円)
1	45513010	スクリューセット FS120S,S2,SE	869
2	45504230	ロッカーカバー FS120S3	1,056
3	45561401	ロッカーサポート 一式 FS120S3,SE	2,101
3-1	45561410	ロッカーサポート FS120S3,SE	1,188
3-2	45761600	ロッカーアームリテーナー(2個/1組)FS26S-120S,70U	231
4	45561010	ロッカーアーム 一式(1組) FS120S3,FT300	1,980
4-1	45561110	ロッカーアーム(1個) FS120S3,FT300	1,716
4-2	45061202	タペット調整ねじ FS,FT,FF,FR,IL	363
5	45560030	インテークバルブ 一式(1組) FS120S3,SE	2,761
5-1	45560130	インテークバルブ(1個) FS120S3,SE	2,365
5-2	45560210	バルブスプリング(1個)FS120S3,SE	231
5-3	45560310	バルブスプリングリテーナー(1個) FS120S3,SE	308
5-4	45560410	コッターピン(2個/1組) FS120S3,SE,GF30	451
6	45560040	エキゾーストバルブ 一式(1組) FS120S3	2,761
6-1	45560140	エキゾーストバルブ(1個) FS120S3,SE	2,365
6-2	45560220	バルブスプリング(1個) FS120S3,SE	231
6-3	45560310	バルブスプリングリテーナー(1個) FS120S3,SE	308
6-4	45560410	コッターピン(2個/1組) FS120S3,SE,GF30	451
7	45504130	シリンダーヘッド FS120S3	7,337
8	45504030	シリンダーヘッド(バルブ 一式付) FS120S3	12,441
9	45569030	インテークマニホールド 一式 FS120S3	2,101
9-1	45569031	インテークマニホールド FS120S3	1,837
9-2	45771000	ブリーザニップル(No.5)	231
10	45582000	キャブレタースロットル(70N) FS120S3	10,472
11	45503410	ピストンリング FS120S3	1,980
12	45503210	ピストン FS120S,S2,S3,SE,SP	3,542
13	45506010	ピストンピン FS120S3,S2,SE	737
14	28117000	ピストンピンリテーナー 120AX,81VR,108F	231
15	45505020	コンロッド FS120S3,S-SP	2,497

No.	品名コード	品名	価格(円)
16	45503100	シリンダーライナー FS120S,S2,S3,SP	3,542
17	72508100	ポンプユニットPD-08 FS200SP,GF30	6,556
18	45507030	カバープレート FS120S3	1,056
19	45502040	クランクシャフト FS120S3,FS120SE	7,216
20	45530030	クランクシャフトベアリング(後) FS91S2-120S3	1,980
21	45514030	ガスケットセット FS120S3,S2	407
22	45501050	クランクケース FS120S3	12,188
23	45771000	ブリーザニップル(No.5)	231
24	45231100	カムシャフトベアリング(1個) FS40-120S	803
25	45562030	カムシャフト FS120S3	4,455
26	45501130	カムカバー FS120S3	451
27	45566000	プッシュロッド(2本セット) FS120S2,SE,IL300	396
28	45566101	プッシュロッドカバー 一式(2本セット)FS120S3,S2	1,188
28-1	45566111	プッシュロッドカバー(1本) FS120S3,SE,SP	429
28-2	45566310	プッシュロッドカバー "O" リング(2個) S-5	231
29	45564000	カムフォロア(2個セット) FS70S-120S,FT,FF	1,188
30	29031009	クランクシャフトベアリング(前) 108F,120S,FR	1,056
31	45520000	スラストワッシャ FS120S,S2,SE,SP	231
32	45508030	ドライブワッシャ FS120S3,SE	1,452
32-1	45508200	ウッドラフキー FS120S3,SE,SP	242
33	45910100	ロックナットセット FS70S2,91S,91FX	1,452
	45525030	F-5020サイレンサー 一式 FS120S3	5,896
	45525031	サイレンサー本体 F-5020 FS120S3	4,719
	45526030	エキゾーストマニホールド 一式 F-5020	1,452
	45526032	マニホールドナット(M14)(1個) F-5020	231
	71615009	グロープラグ タイプF	1,320
	45581970	ニードル 7L,7M,70S,120SE,FT160	660
	72200060	タペット調整キット FS,FT,FR	737

*ねじの種類

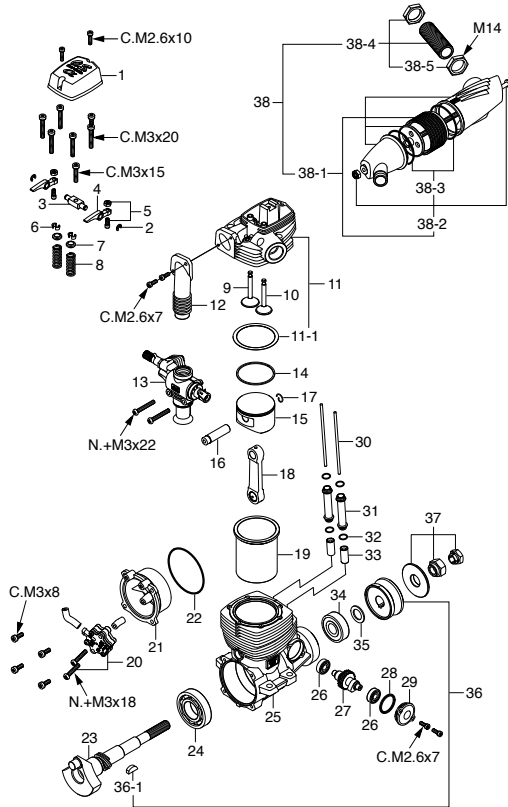
C…キャップスクリュー B…バインドねじ M…丸平ねじ
F…皿ねじ N…なべねじ S…セットスクリュー

FSα-155-P

(35430) ¥73,040

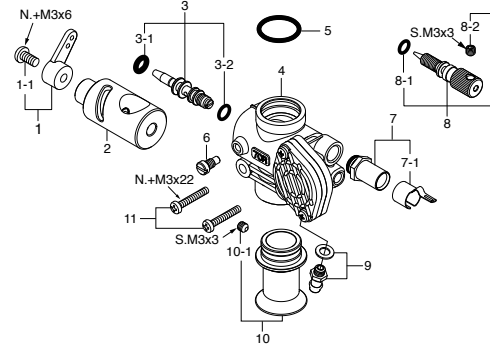
TYPE 70R

(42581000) ¥11,264



キャップスクリューセット(各10本入) ¥407

品名コード	サイズ	エンジン使用本数
79871020	M2.6x7	カムカバー取付ねじ 2本 インテークマニホールド取付ねじ 2本
79871030	M2.6x10	ロッカーカバー取付ねじ 2本
79871110	M3x8	カバー取付ねじ 4本
79871150	M3x15	ロッカーサポート取付ねじ 1本
79871200	M3x20	シリンダーヘッド取付ねじ 6本



No.	品名コード	品名	価格(円)
1	22081408	スロットルアーム 一式 No.5	231
1-1	22081313	アーム取付ねじ 1A-3A	231
2	42581200	キャブレターローター(70R) FSα155-P	2,497
3	44581600	アイドル調整バルブ 一式 80N	803
3-1	46066319	"O" リング(大)(2個) P-3	231
3-2	24881824	"O" リング(小)(2個) 7B	231
4	42581100	キャブレター本体(レギュレーター付) 70R FSα155-P	6,556
5	46215000	キャブレターガスケット(1個) S-1.2.5 40-61,FT	231
6	45581820	ローターガイドスクリュー 20C,60MC,70D	231
7	27381940	ニードルバルブホルダー 一式 20C,60U,70D,7H	539
7-1	26711305	ラチェットスプリング No.4	231
8	29481970	ニードル 一式 140RX	660
8-1	24981837	"O" リング(2個)	308
8-2	26381501	セットスクリュー	231
9	22681953	燃料インレット(No.1)	231
10	42581300	エアファンネル 70R FSα155-P	1,188
10-1	26381501	セットスクリュー	231
11	45581700	キャブレター取付ねじ(2本) FS70S-120S	231

No.	品名コード	品名	価格(円)
1	42504210	ロッカーカバー FSα155	1,122
2	45761600	ロッカーアームリテーナー(2個) FS26S-120S,70U	231
3	42561400	ロッカーサポート(1個) FSα155	2,233
4	42561100	ロッカーアーム(1個) FSα155,GF30	1,837
5	44561200	タペット調整ねじ(1組) FS200S,GF30	407
6	45560410	ロッカーピン(2個) FS120S3,SE,GF30	451
7	45560310	バルブスプリングリテーナー(1個) FS120S3,SE	308
8	42560200	バルブスプリング(1個) FSα155	231
9	45560130	インテークバルブ(1個) FS120S3,SE	2,365
10	44551000	エキゾーストバルブ(1個) FS200S	2,618
11	42504100	シリンダーヘッド(ガスケット付) FSα155	8,129
11-1	42501460	ヘッドガスケット(1枚) FSα155	231
12	42569400	インテークマニホールド(1個) FSα155-P	2,101
13	42581000	キャブレタースロットル(70R) FSα155-P	11,264
14	42503400	ピストンリング FSα155	2,101
15	42503200	ピストン FSα155	3,674
16	42506000	ピストンピン FSα155	803
17	28117000	ピストンピンリテーナー(2個) 120AX,81VR,108F	231
18	42505000	コンロッド FSα155	2,618
19	42503100	シリンダーライナー FSα155	3,674
20	72508100	ポンプユニットPD-08 FS200S-P,GF30	6,556
21	42507000	カバープレート FSα155-P	1,188
22	29061410	カバーガスケット FS200S,91SZ,GF30	231
23	42502000	クランクシャフト FSα155	7,601
24	27930000	クランクシャフトベアリング(後)91SX,SZ,61SXH	1,584
25	42501000	クランクケース FSα155	12,441
26	45231100	カムシャフトベアリング(1個) FS40-120S	803
27	42562000	カムシャフト FSα155	4,598
28	21921800	"O" リング S-16	231

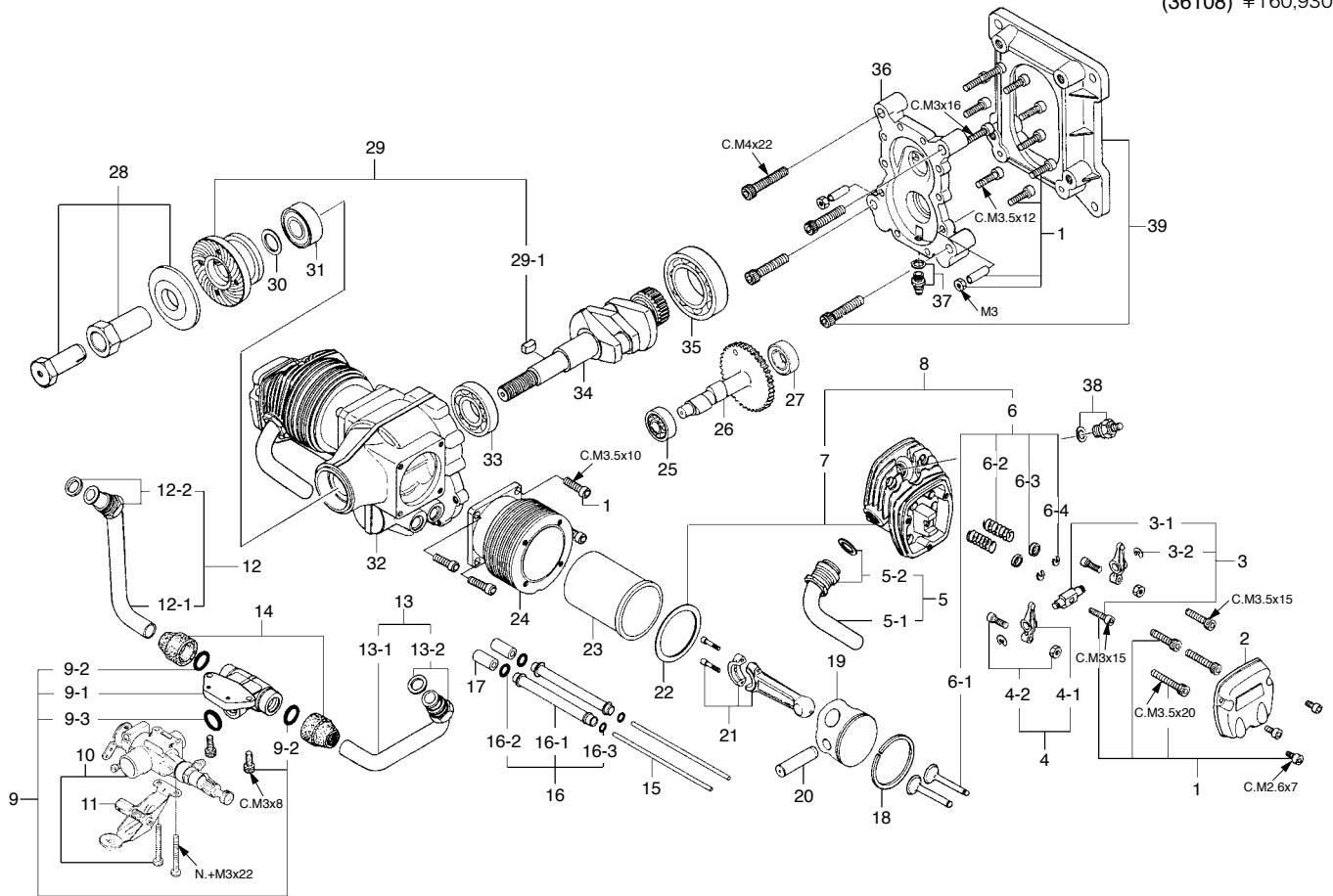
No.	品名コード	品名	価格(円)
29	42501100	カムカバー FSα155	473
30	46166000	プッシュロッド(2本セット) FS120S-SP,FT160	396
31	42566100	プッシュロッドカバー(1本) FSα155	407
32	45566310	プッシュロッドカバー "O" リング(2個) S-5	231
33	44564000	カムフォロア(2本セット) FS200S,GF30	1,320
34	29431000	クランクシャフトベアリング(前) 140RX	1,188
35	45520000	スラストワッシャ FS120S,S2,SE,SP	231
36	42508000	ドライブワッシャ FSα155	1,452
36-1	45508200	ウッドラフキー FS120S3,SE,SP	242
37	45910100	ロックナットセット FS70S2,91S,91FX	1,452
38	42525000	F-6020サイレンサー 一式 FSα155-P	5,896
38-1	42525100	サイレンサー本体 F-6020 FSα155-P	4,719
38-2	42525300	サイレンサー組立ねじ(M4ナット付) F-6020	407
38-3	42525310	"O" リング(2個) S-25	308
38-4	42526000	エキゾーストマニホールド 一式 F-6020	1,452
38-5	45526032	M14エキゾーストマニホールドナット(1個) F-5020	231
	72200080	ニードル延長ワイヤーセット	308
	71615009	グロープラグ タイプF	1,320

*ねじの種類

C…キャップスクリュー B…バインドねじ M…丸平ねじ
F…皿ねじ N…なべねじ S…セットスクリュー

FT-160 (Gemini-160)

(36108) ¥160,930

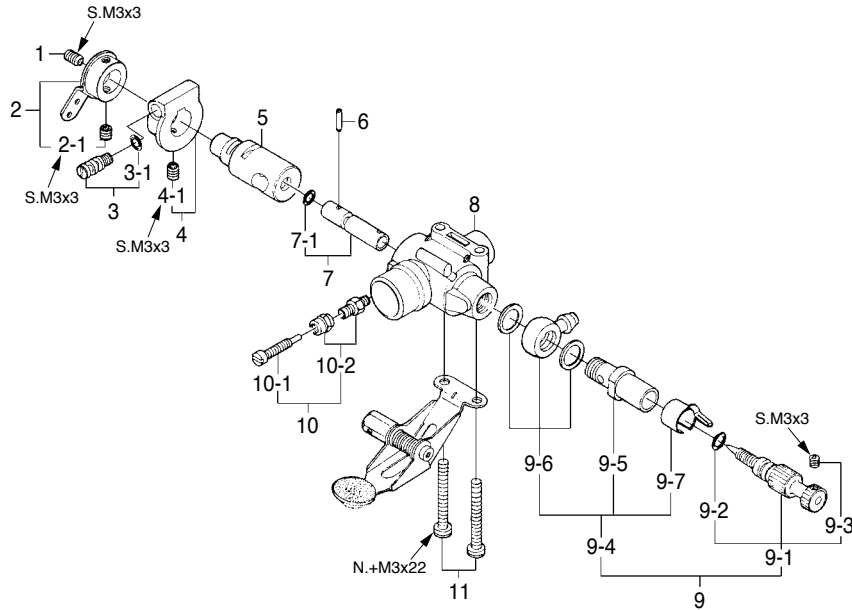


No.	品名コード	品名	価格 (円)
1	46013002	スクリューセット FT160,FT120-2	1,320
2	46104200	ロッカーカバー FT160	1,188
3	45961400	ロッカーサポート 一式 FSα81,FS70-91S	1,782
3-1	45961410	ロッカーサポート FSα81,FS70,91S	1,716
3-2	45761600	ロッカーアーム・リテーナー(2個) FS26S-120S,70U	231
4	45361000	ロッカーアーム 一式(1組) FS70S,91S2,FF,FR	1,837
4-1	45361100	ロッカーアーム(1個) FS70S,91S2,FF,FR	1,584
4-2	45061202	タペット調整ねじ FS,FT,FF,FR,IL	363
5	46169000	エキゾーストパイプ 一式 FT160	1,188
5-1	46169100	エキゾーストパイプ FT160	1,089
5-2	45169200	パイプロックナット FT160,FT120-2	231
6	46160000	バルブ 一式(1組) FS90,FT160,FF,IL	2,233
6-1	46160100	バルブ(1個) FS90,FT160,FF,IL	2,156
6-2	45460200	バルブスプリング(1個) FT160,IL300	231
6-3	45060309	スプリングシート(1個) FS,FT,FR,IL	231
6-4	46160400	バルブスプリングリテーナー(2個) FS,FT,FR,IL	231
7	46104110	シリンダーヘッド FT160	6,292
8	46104020	シリンダーヘッド(バルブ 一式付) FT160	10,087
9	46168000	インテークマニホールド 一式 FT160	2,761
9-1	46168010	インテークマニホールド FT160	2,618
9-2	45115000	インテークパイプ "O" リング(2個)P-8 FS52S,FR	231
9-3	46115000	キャブレターガasket S-11.2	231
10	46481000	キャブレタースロットル FF320,FT160	7,612
11	46184000	チョークバルブ 一式 FT,FF	1,870
12	46168100	インテークパイプ(右)一式 FT160	1,265
12-1	46168110	インテークパイプ(右) FT160	1,166
12-2	45169200	パイプロックナット FT160,FT120-2	231
13	46168200	インテークパイプ(左)一式 FT160	1,265
13-1	46168210	インテークパイプ(左) FT160	1,056
13-2	45169200	パイプロックナット FT160,FT120-2	231
14	46168500	マニホールドブーツ(2個) FT160	495
15	46166000	プッシュロッド(2本セット) FS120S-SP,FT160	396

No.	品名コード	品名	価格 (円)
16	45566100	プッシュロッドカバー 一式(2本セット) FT160,120-2	1,056
16-1	45566110	プッシュロッドカバー(1本) FT160,120-2	374
16-2	45566300	プッシュロッドカバー "O" リング(大)(2個) P-4	231
16-3	24881824	プッシュロッドカバー "O" リング(小)(2個) 7B	231
17	45564000	カムフォロア(2本セット) FS70S-120S,FT,FF	1,188
18	45403400	ピストンリング FS91S,FT160	1,584
19	45903200	ピストン FSα81,FS91S2,91S,FT160	2,618
20	45906000	ピストンピン FSα81,FS91S,FT160	451
21	46105000	コンロッド 一式 FT160,FT120-2	4,598
22	46114000	ヘッドガasketセット(2枚) FT160	242
23	46103100	シリンダーライナー FS91S2,91S,FT160	2,761
24	46103300	シリンダージャケット FT160	4,598
25	46031005	カムシャフトベアリング(前) FT,FF,IL	1,166
26	46162000	カムシャフト FT160,FT120-2	6,952
27	22631019	カムシャフトベアリング(後) CZ,FT,FF,IL	1,001
28	46110100	ロックナットセット FT160,FT120-2	2,233
29	46108000	ドライブワッシャ FT160,FT120-2	1,716
29-1	45508200	ウッドラフキー FS120S3,SE,SP	242
30	46120000	スラストワッシャ 91FX,SXH,SZ,FT160,FF	231
31	26731002	クランクシャフトベアリング(前) 40-61,70S,91S	1,001
32	46101000	クランクケース FT160	13,090
33	22130004	クランクシャフトベアリング(中) FT160,120-2,FF	1,089
34	46102000	クランクシャフト FT160,FT120-2	14,410
35	46030008	クランクシャフトベアリング(後) 120AX,FT160,FF	1,452
36	46101800	リヤーハウジング FT160	6,556
37	45471000	ブリーザーニップル No.4	231
38	71615009	プラグ タイプ F	1,320
39	71910000	ラジアルマウントセット FT160,FT120-2	3,014
72200170		プラグコードセット	803
72200171		プラグコード	407
72200190		プラグターミナル(シリコンパイプ付)	407
72200180		アースコードφ5	473
72200060		タペット調整キット FS,FT,FR	737

*ねじの種類

C…キャップスクリュー B…バインドねじ M…丸平ねじ
F…皿ねじ N…なべねじ S…セットスクリュー



注：キャブレター 一式にはチョークバルブは含まれません。

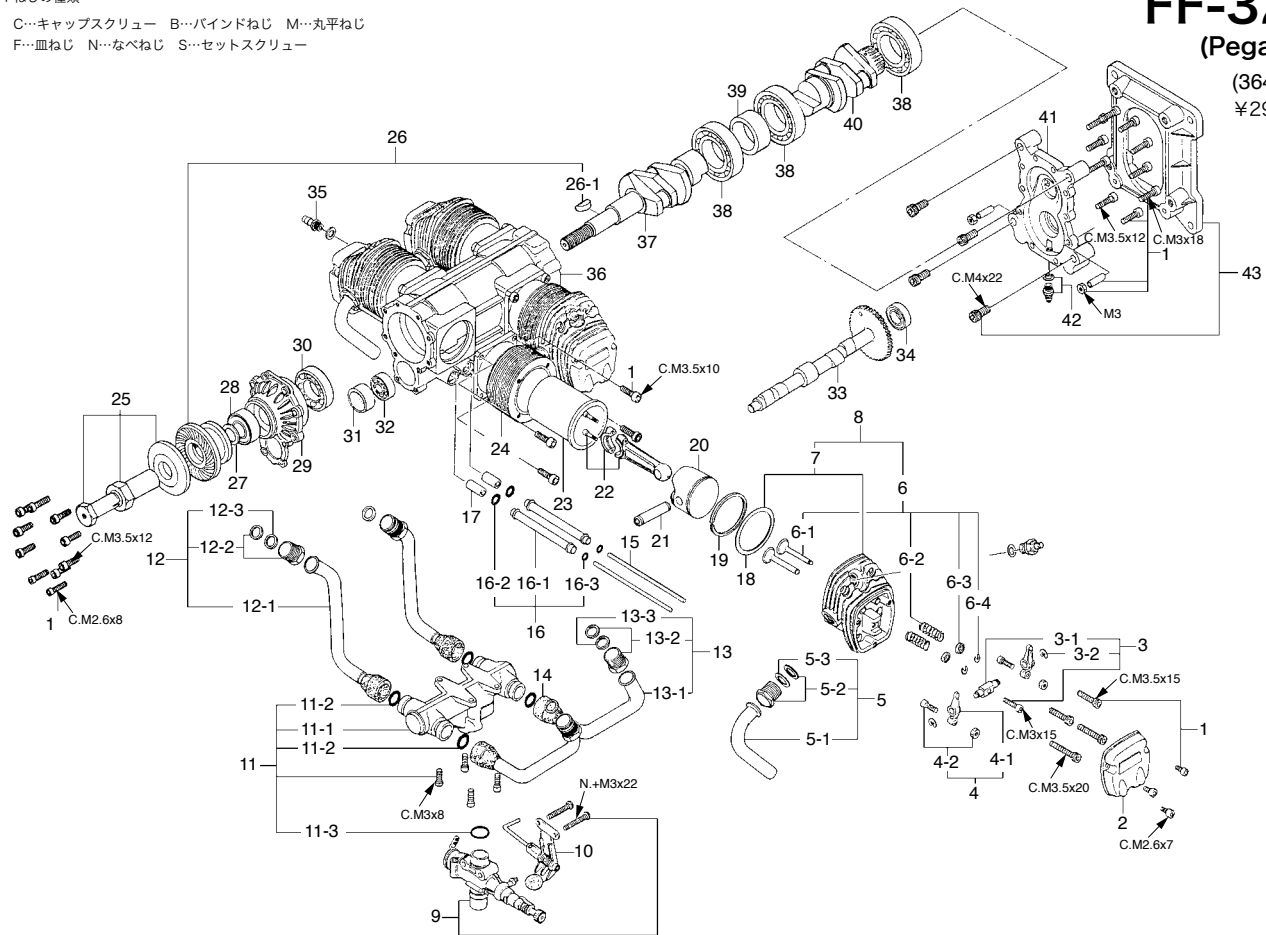
No.	品名コード	品名	価格 (円)
1	26381501	セットスクリュー	231
2	24981405	スロットルアーム 一式 4BK-4E,20J,FF	297
2-1	26381501	セットスクリュー	231
3	46481320	アイドル調整ねじ 一式 FF,FR,FT160	300
3-1	22781800	"O"リング(2個)(S) 10D,10F,1H-3H,20E	231
4	46481330	アイドル調整ねじホルダー 一式 FF,FR	814
4-1	26381501	セットスクリュー	231
5	46481200	キャブレターローター FF320,FT160	2,453
6	46281340	アイドルバルブピン FT160-300,FR5	231
7	46481310	アイドル調整バルブ 一式 FF,FR,FT160	814
7-1	22781800	"O"リング(2個)(S) 10D,10F,1H-3H,20E	231
8	46481100	キャブレター本体 FF320,FT160	2,585
9	46281900	ニードルバルブ 一式 FT,FF,FR	1,595
9-1	29081952	ニードル 6H,7H,8B,6P,FT,FF,FR	660
9-2	24981837	"O"リング(2個)	308
9-3	26381501	セットスクリュー	231
9-4	46181940	ニードルバルブホルダー 一式 FT,FF	1,001
9-5	46181941	ニードルバルブホルダー FT,FF,FR,91FX	528
9-6	46181950	燃料インレット 20M,FT,FF,FR,91FX	451
9-7	26711305	ラチェットスプリング No.4	231
10	26781619	ローターストッパー 一式 FT,FF,4D,46	407
10-1	26681305	ローターストッパー 2D-7B	231
10-2	26681803	ローターストッパーホルダー 2D-7B	275
11	45581700	キャブレター取付ねじ FS70S-120S	231

*ねじの種類

C…キャップスクリュー B…バインドねじ M…丸平ねじ
F…皿ねじ N…なべねじ S…セットスクリュー

FF-320 (Pegasus)

(36410)
¥296,450

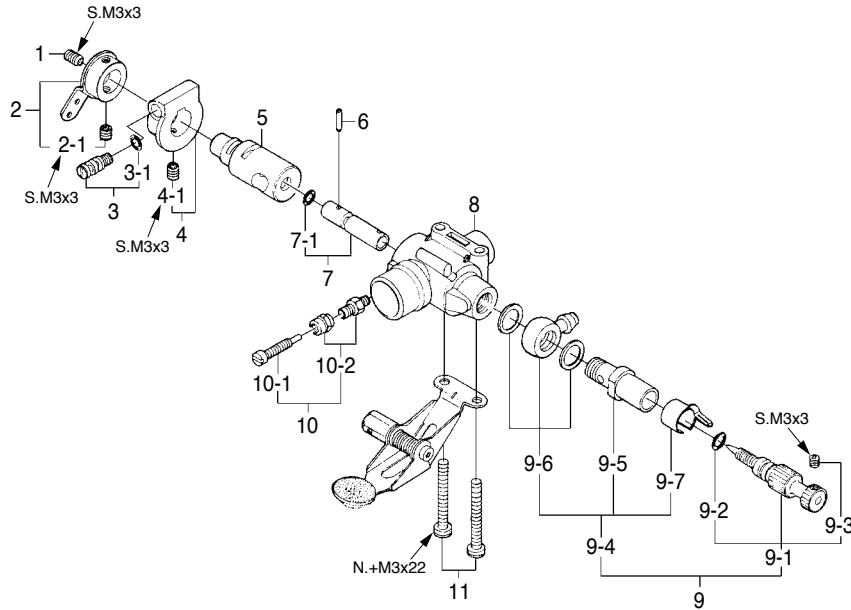


No.	品名コード	品名	価格 (円)
1	46413001	スクリューセット FF320	2,156
2	46404200	ロッカーカバー FF320	1,298
3	45961400	ロッカーサポート 一式 FSα81,FS70-91S	1,782
3-1	45961410	ロッカーサポート FSα81,FS70,91S	1,716
3-2	45761600	ロッカーアームリテイナー (2個) FS26-120S,70U	231
4	45361000	ロッカーアーム 一式 (1組) FS70S,91S2,FFR	1,837
4-1	45361100	ロッカーアーム (1個) FS70S,91S2,FF,FR	1,584
4-2	45061202	タペット調整ねじ FS,FT,FF,FR,IL	363
5	46469000	エキゾーストパイプ 一式 (1組) FF320	1,298
5-1	46169100	エキゾーストパイプ FT160	1,089
5-2	45169200	パイプロックナット FT120-2,160	231
5-3	46468300	パイプワッシャ (1個) FF320	231
6	46160000	バルブ 一式 (1組) FS90,FT160,FF,IL	2,233
6-1	46160100	バルブ (1個) FS90,FT160,FF,IL	2,156
6-2	45460200	バルブスプリング (1個) FT160,IL300	231
6-3	45060309	スプリングシート (1個) FS,FT,FR,IL	231
6-4	46160400	バルブスプリングリテイナー (2個) FS,FT,FR,IL	231
7	46404120	シリンダーヘッド FF320	5,456
8	46404030	シリンダーヘッド (バルブ 一式付) FF320	10,043
9	46481000	キャブレタースロットル FF320,FT160	7,612
10	46184000	チョークバルブ 一式 FT,FF	1,870
11	46468000	インテークマニホールド 一式 FF320	6,952
11-1	46468010	インテークマニホールド FF320	6,556
11-2	45115000	インテークパイプ "O"リング (2個) P-8 FS52S,FR	231
11-3	46115000	キャブレターガスケット (S-11.2)	231
12	46468100	インテークパイプ (右) 一式 (1組) FF320	1,375
12-1	46168110	インテークパイプ (右) FT160	1,166
12-2	45169200	パイプロックナット FT120-2,160	231
12-3	46468300	パイプワッシャ (1個) FF320	231
13	46468200	インテークパイプ (左) 一式 (1組) FF320	1,375
13-1	46168210	インテークパイプ (左) FT160	1,056
13-2	45169200	パイプロックナット FT120-2,160	231
13-3	46468300	パイプワッシャ (1個) FF320	231
14	46168500	インテークブーツ (2個) FT160	495
15	45566000	プッシュロッド (2本セット) FS120S2,SE,IL300	396
16	45566100	プッシュロッドカバー 一式 (2本セット) FT160,120-2	1,056
16-1	45566110	プッシュロッドカバー (1本) FT160,120-2	374

No.	品名コード	品名	価格 (円)
16-2	45566300	プッシュロッドカバー "O"リング (大) (2個) P-4	231
16-3	24881824	プッシュロッドカバー "O"リング (小) (2個) 7B	231
17	45564000	カムフォロア (2本セット) FS70S-120S,FT,FF	1,188
18	46414010	ヘッドガスケットセット FF320	231
19	45403400	ピストンリング FS91S,FT160	1,584
20	45903200	ピストン FSα81,FS91S2,91S,FT160	2,618
21	45906000	ピストンピン FSα81,FS91S,FT160	451
22	46105000	コンロッド 一式 FT160,FT120-2	4,598
23	46103100	シリンダーライナー FS91S2,91S,FT160	2,761
24	46103300	シリンダージャケット FT160	4,598
25	46410100	ロックナットセット 5/16-24 FF320	2,453
26	46408000	ドライブワッシャ FF320	2,310
26-1	45508200	ウッドラフキー FS120S3,SE,SP	242
27	46120000	スラストワッシャ 91FX,SXH,SZ,FT160,FF	231
28	26731002	クランクシャフトベアリング (1) 40-61,70S,91S	1,001
29	46401610	フロントハウジング FF320	9,031
30	22130004	クランクシャフトベアリング (2) FT120-2,160,FF	1,089
31	46431100	カムシャフトベアリングスパーサー FF320	418
32	46031005	カムシャフトベアリング (前) FT,FF,IL	1,166
33	46462000	カムシャフト FF320	14,333
34	22631019	カムシャフトベアリング (後) CZ,FT,FF,IL	1,001
35	22681953	ブリーザーニップル (No.1)	231
36	46401000	クランクケース FF320	28,666
37	46402100	クランクシャフト (1) FF320	17,204
38	46030008	クランクシャフトベアリング (3) 120AX,FT160,FF	1,452
39	46402300	カップリングカラー FF320	1,298
40	46402200	クランクシャフト (2) FF320	17,204
41	46401810	リアハウジング FF320	9,031
42	24025923	ドレンニップル (No.2) 5.0mm	231
43	71910000	エンジンマウントセット FT120-2,160	3,014
	71615009	プラグ タイプ F	1,320
	72200170	プラグコードセット	803
	72200171	プラグコード	407
	72200190	プラグターミナル (シリコンパイプ付)	407
	72200180	アースコードφ5	473
	72200060	タペット調整キット FS,FT,FR	737
	46471000	ドレンプラグ FF,FR	297

*ねじの種類

C…キャップスクリュー B…バインドねじ M…丸平ねじ
F…皿ねじ N…なべねじ S…セットスクリュー



注：キャブレター 一式にはチョークバルブは含まれません。

No.	品名コード	品名	価格 (円)
1	26381501	セットスクリュー	231
2	24981405	スロットルアーム 一式 4BK-4E,20J,FF	297
2-1	26381501	セットスクリュー	231
3	46481320	アイドル調整ねじ 一式 FF,FR,FT160	300
3-1	22781800	"O"リング(2個)(S) 10D,10F,1H-3H,20E	231
4	46481330	アイドル調整ねじホルダー 一式 FF,FR	814
4-1	26381501	セットスクリュー	231
5	46481200	キャブレターローター FF320,FT160	2,453
6	46281340	アイドルバルブピン FT160-300,FR5	231
7	46481310	アイドル調整バルブ 一式 FF,FR,FT160	814
7-1	22781800	"O"リング(2個)(S) 10D,10F,1H-3H,20E	231
8	46481100	キャブレター本体 FF320,FT160	2,585
9	46281900	ニードルバルブ 一式 FT,FF,FR	1,595
9-1	29081952	ニードル 6H,7H,8B,6P,FT,FF,FR	660
9-2	24981837	"O"リング(2個)	308
9-3	26381501	セットスクリュー	231
9-4	46181940	ニードルバルブホルダー 一式 FT,FF	1,001
9-5	46181941	ニードルバルブホルダー FT,FF,FR,91FX	528
9-6	46181950	燃料インレット 20M,FT,FF,FR,91FX	451
9-7	26711305	ラチェットスプリング No.4	231
10	26781619	ローターストッパー 一式 FT,FF,4D,46	407
10-1	26681305	ローターストッパー 2D-7B	231
10-2	26681803	ローターストッパーホルダー 2D-7B	275
11	45581700	キャブレター取付ねじ FS70S-120S	231

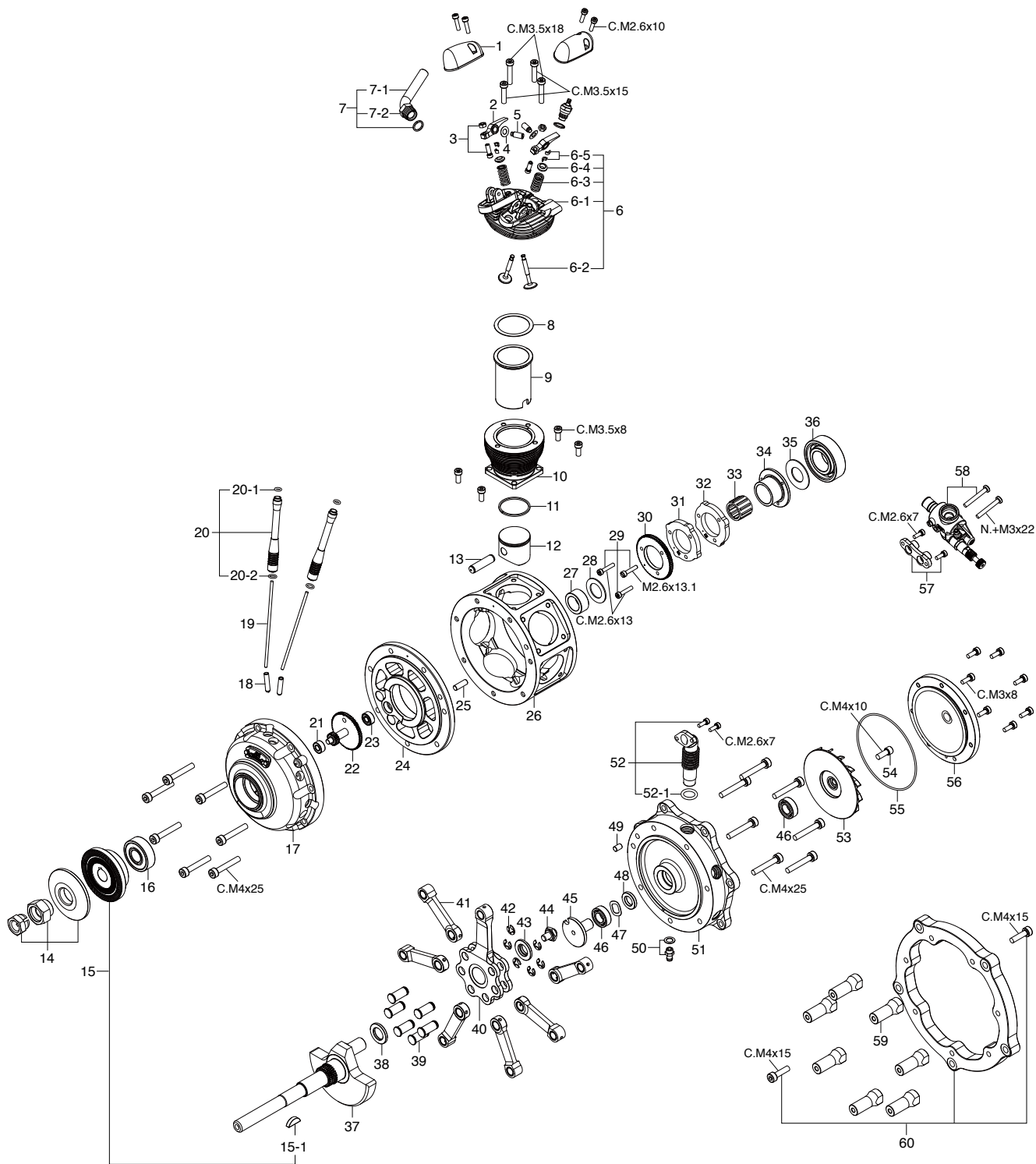
FR7-420 (Sirius7)

(37010) ¥463,650

生産終了品です。在庫限りの販売になります。

*ねじの種類

C…キャップスクリュー B…バインドねじ M…丸平ねじ
F…皿ねじ N…なべねじ S…セットスクリュー

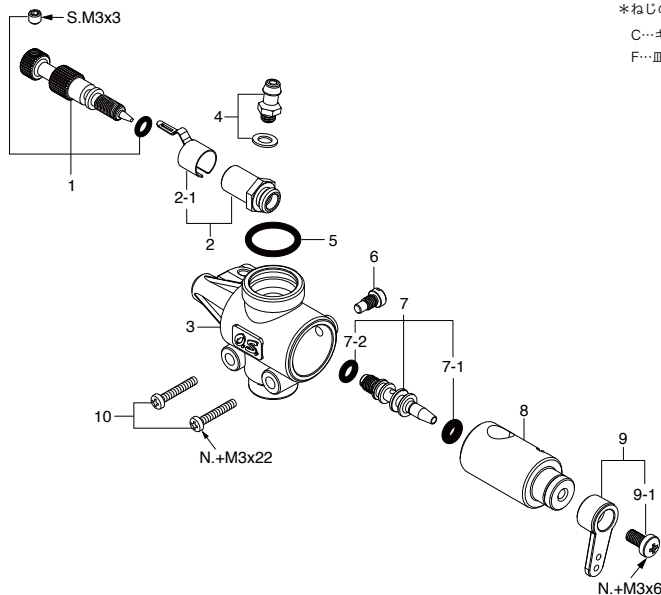


キャップスクリューセット(各10本入) ¥407

品名コード	サイズ	品名コード	サイズ
79871020	M2.6x7	79871090	M3.5x15
79871030	M2.6x10	79871098	M3.5x18
79871110	M3x8	79871415	M4x15
79871060	M3.5x8	79871425	M4x25

No.	品名コード	品名	価格(円)
1	47104200	ロッカーカバー FR7-420	660
2	47161100	ロッカーアーム FSα-81	1,716
3	45061202	タペット調整ねじ FS,FT,FF,FR,IL	363
4	47161120	ロッカーアームスラストワッシャ(2枚) FR7-420	231
5	47161500	ロッカーアームシャフト FR7-420	374
6	47104000	シリンダーヘッド(バルブ一式付) FR7-420	12,199
6-1	47104100	シリンダーヘッド FR7-420	6,468
6-2	44851000	バルブ FSα-81	1,320
6-3	45960210	バルブスプリング FS70S2,91S2,70U	231
6-4	45960310	バルブスプリングリテイナー FS70S2,91S2	231
6-5	45960400	コッターピン(2個) FS70S,70S2,70U,91S2	451
7	45269000	エキゾーストパイプ 一式(60°) FR5-300	726
7-1	45269100	エキゾーストパイプ(60°) FR5-300	495
7-2	45069200	マニホールドナット FS,FT,FR	231
8	47114010	ヘッドガスケット(ALO,4) FR7-420	231
9	47003100	シリンダーライナー FR5,FR7	2,739
10	47103300	シリンダージャケット FR7-420	6,468
11	44603400	ピストンリング FSα-56	1,837
12	45603200	ピストン FR5,FR7,FT120-2	2,310
13	45606000	ピストンピン 65LA,FR5,FT120-2	451
14	29310100	ロックナットセット 3/8-24 BGX-1,FR7	1,584
15	47108000	ドライブワッシャ FR7-420	2,585
15-1	29208200	ウッドラフキー BGX-1,FT300,IL,FR	308
16	29031009	ボールベアリング(前) 108F,120S,FR	1,056
17	47101600	フロントハウジング FR7-420	40,139
18	47164000	カムフォロア(2本セット) FR7,FR5	1,012
19	47066000	プッシュロッドセット(S.L各1本) FR5-300	429
20	47166100	プッシュロッドカバーセット(S.L各1本) FR7-420	1,727
20-1	24881824	"O"リング(2個)(7B)	231
20-2	47166210	"O"リング(2個)(SS-5)	374
21	47031000	リダクションギアベアリング(前) FR5,FR7	1,595
22	47162700	リダクションギア FR7-420	6,897
23	47131000	リダクションギアベアリング(後) FR7-420	869
24	47101610	フロントプレート FR7-420	25,806
25	47101100	クランクケース位置決めピン FR7-420	231
26	47101000	クランクケース FR7-420	32,978
27	47102100	クランクシャフトスパーサー FR7-420	561
28	47062300	カムスラストワッシャ(B) FR5,FR7	231
29	47162600	カム組立ねじ(3本セット) FR7-420	726
30	47162500	カムギア FR7-420	3,597
31	47162000	インテークカム FR7-420	4,598
32	47162100	エキゾーストカム FR7-420	4,598

No.	品名コード	品名	価格(円)
33	47030000	カムホルダーベアリング FR5,FR7	1,441
34	47162400	カムホルダー FR7,FR5	3,300
35	47062200	カムスラストワッシャ(A) FR5,FR7	231
36	47130000	ボールベアリング(後) FR7-420	2,310
37	47102000	クランクシャフト FR7-420	15,774
38	47002300	クランクピンスパーサー FR5,FR7	495
39	47105400	リンクピン FR7-420	517
40	47105000	マスターロッドセット FR7-420	6,556
41	47005300	リンクロッド FR5,FR7	1,595
42	47105410	リンクピン Eリング FR7-420	231
43	47002200	クランクピンワッシャ FR5,FR7	495
44	47102310	クランクピン止めねじ FR7-420	1,298
45	47102400	ドライブシャフト FR7-420	2,024
46	47131100	ドライブシャフトベアリング FR7-420	1,298
47	47109500	ウェーブワッシャ(8mm) FR7-420	231
48	47109400	ドライブシャフトスパーサー FR7-420	374
49	47101810	バックプレート平行ピン FR7-420	231
50	24025923	ニップル No.2(5mm)	231
51	47101800	バックプレート FR7-420	35,838
52	47168000	インテークマニホールドセット FR7-420	1,804
52-1	45515000	"O"リング(2個) P-9	231
53	47107100	インベラー FR7-420	2,585
54	44516110	ドライブシャフト取付ねじ(逆ねじ) FR7-420	693
55	29714200	"O"リング(1.2x54)	275
56	47101700	リアカバー FR7-420	12,914
57	47181140	キャブレタースパーサー FR7-420	440
58	47181000	キャブレタースロットル(80T) FR7-420	9,031
59	71912110	ラジアルマウントスタンドオフ(1個) FR7-420	374
60	71912100	ラジアルマウント FR7-420	10,043
	71615009	プラグ タイプ F	1,320
	46471000	ドレンプラグ FF,FR	297
	72200060	タペット調整キット FS,FT,FR	737
	72200170	プラグコードセット	803
	72200171	プラグコード	407
	72200190	プラグターミナル(シリコンパイプ付)	407
	72200180	アースコード 05	473
	47181210	キャブレターインサート(80T) FR7-420	583
	72200080	ニードル延長ワイヤーセット	308
	71912150	ラジアルマウント取付ねじセット(スプリングワッシャ付) FR7-420	726
	79870050	爪付ナット M5(10個)	341
	79871525	キャップスクリュー M5x25(10本)	660



*ねじの種類

C...キャップスクリュー B...バインドねじ M...丸平ねじ
F...皿ねじ N...なべねじ S...セットスクリュー

TYPE 80T

(47181000) ¥9,031

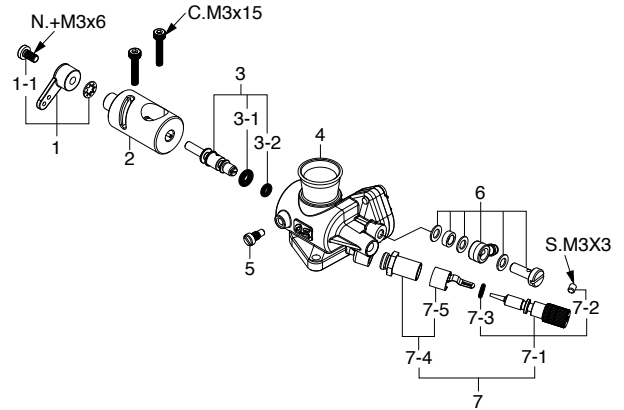
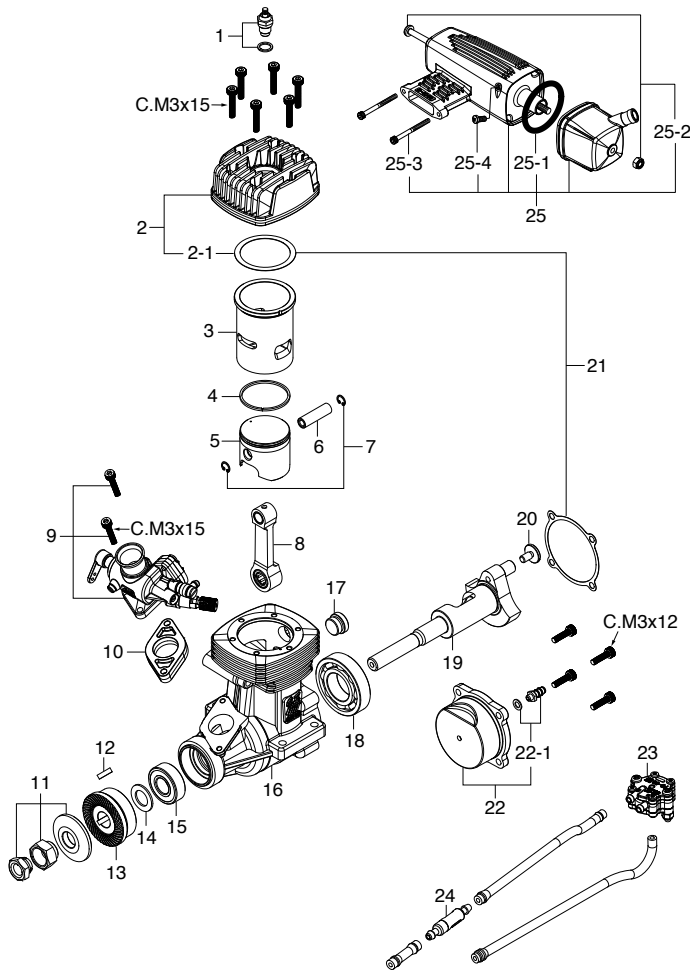
No.	品名コード	品名	価格(円)
1	47181970	ニードル 一式(80T) FR7-420	539
2	27381940	ニードルホルダー 一式 20C,60U,70D,7H	539
2-1	26711305	ラチェットスプリング No.4	231
3	47181100	キャブレター本体(80T) FR7-420	3,883
4	22681953	燃料インレット(No.1)	231
5	46115000	キャブレターガスケット S-11,2	231
6	45581820	ローターガイドスクリュー 20C,60MC,70D	231
7	47181600	アイドル調整バルブ 一式(80T) FR7-420	1,012
7-1	46066319	"O"リング(大)(2個) P-3	231
7-2	24881824	"O"リング(小)(2個) 7B	231
8	47181200	キャブレターローター(80T) FR7-420	2,585
9	22081408	スロットルアーム 一式 No.5	231
9-1	22081313	アーム取付ねじ 1A-3A	231
10	45581700	キャブレター取付ねじ(2本) FS70S-120S	231

GGT15

(3A200) ¥43,340

TYPE 61H

(28181010) ¥11,132



***ねじの種類**

C…キャップスクリュー B…バインドねじ M…丸平ねじ
F…皿ねじ N…なべねじ S…セットスクリュー

キャップスクリューセット(各10本入) ¥407

品名コード	サイズ	エンジン使用本数
79871140	M3x12	カバープレート取付ねじ(4本)
79871150	M3x15	シリンダーヘッド取付ねじ(6本) キャブレター取付ねじ(2本)

No.	品名コード	品名	価格(円)
1	71655001	プラグ G5(グローガソリンエンジン用) GGT10,15	1,595
2	4A204000	シリンダーヘッド GGT15	3,674
2-1	29061406	ヘッドガスケット 91HZ	275
3	29503100	シリンダーライナー 91FX	6,413
4	28153400	ピストンリング GT15HZ	1,716
5	28163200	ピストン GT15	3,938
6	26606008	ピストンピン 91HZ,61SX-H,61FSR	407
7	28117010	ピストンピンリテーナー(2個) GT15	275
8	28155000	コンロッド GT15HZ	3,542
9	28181010	キャブレタースロットル(61H) GT15	11,132
10	28169460	サーモインシュレーター GT15	660
11	45910100	ロックナットセット FS70S2,91S,91FX	1,452
12	29008219	ウッドラフキー 61,90,91	242
13	29508000	ドライブワッシャ 91FX	803
14	46120000	スラストワッシャ 91FX,SXH,SZ,FT160,FF	231
15	26731002	ボールベアリング(F) 40-61,70S,91S	1,001
16	4A201000	クランクケース GGT15	9,031
17	28151300	クランクケースプラグ GT15HZ	803
18	29030001	ボールベアリング(R) 61-91F,FX,FR	1,056
19	28162000	クランクシャフト GT15	4,851
20	28152100	クランクピン止めねじ GT22,GF30	407
21	29514000	ガスケットセット 91FX,91SZ-H	341
22	28167010	カバープレート GT15	1,474
22-1	4A281950	ニップル No.20	429
23	72508100	ポンプユニット PD-08 FS200SP,GF30	6,556
24	78300000	ガソリン用燃料フィルター S	792
25	27425011	E-4040サイレンサー 一式 75,95AX,GT15	3,674
25-1	29122540	"O" リング(2個) E-5020	407
25-2	27425300	サイレンサー組立ねじ E-4040 75AX	341
25-3	26625210	サイレンサー取付ねじ(M4x40)(2本) E-4020	231
25-4	23081706	キャブレター取付ねじ(N.+M3.5x5)(2本) 25-46LA,49PI	231

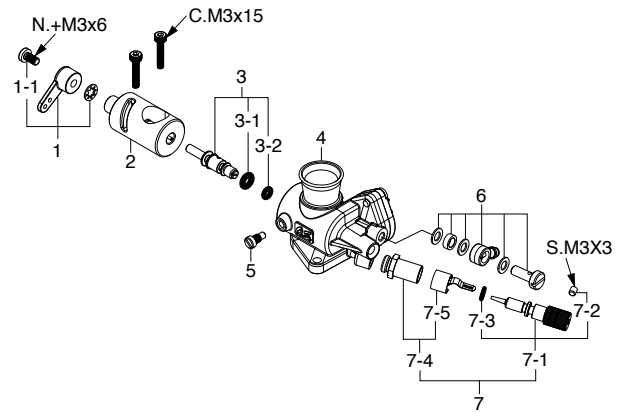
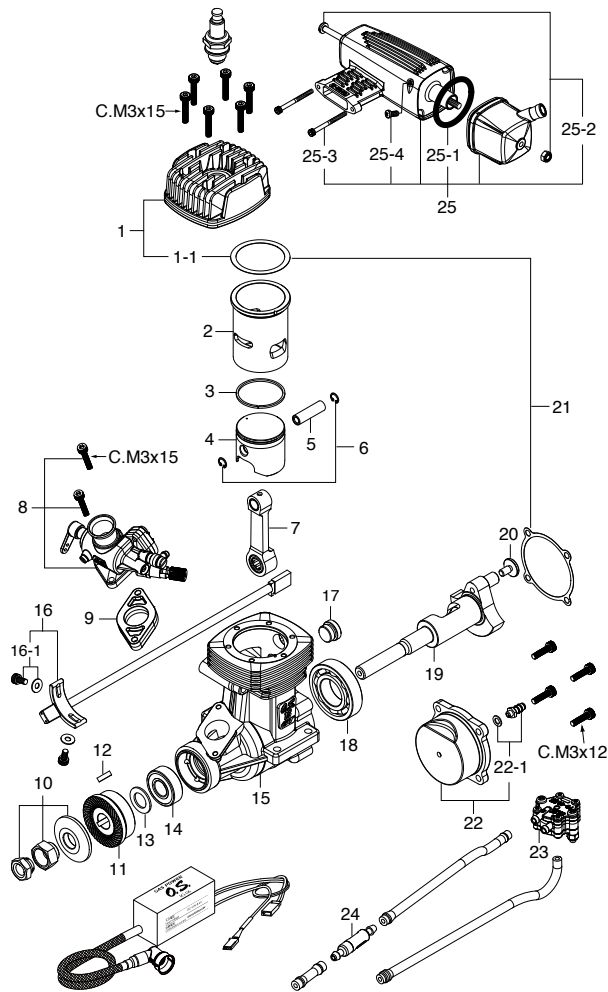
No.	品名コード	品名	価格(円)
1	27881400	スロットルアーム 一式 70N,C14,60F,70D	231
1-1	22081313	アーム取付ねじ 1A-3A	231
2	28181210	キャブレターローター(61H) GT15	1,584
3	28181600	アイドル調整バルブ(61H)	1,584
3-1	28181920	"O" リング(大) (2個)	407
3-2	28181910	"O" リング(小) (2個)	407
4	28181110	キャブレター本体(61H) GT15	6,028
5	45581820	ローターガイドスクリュー 20C,60MC,70D	231
6	28181950	ユニバーサルニップル No.17	660
7	28181900	ニードルバルブ 一式(61H) 70T	1,188
7-1	28181970	ニードル 一式(61H) 70T	660
7-2	26381501	セットスクリュー	231
7-3	28181910	"O" リング(2個)	407
7-4	27381940	ニードルホルダー 一式 20C,60U,70D,7H	539
7-5	26711305	ラチェットスプリング No.4	231

GT15

(38160) ¥44,550

TYPE 61H

(28181010) ¥11,132



*ねじの種類

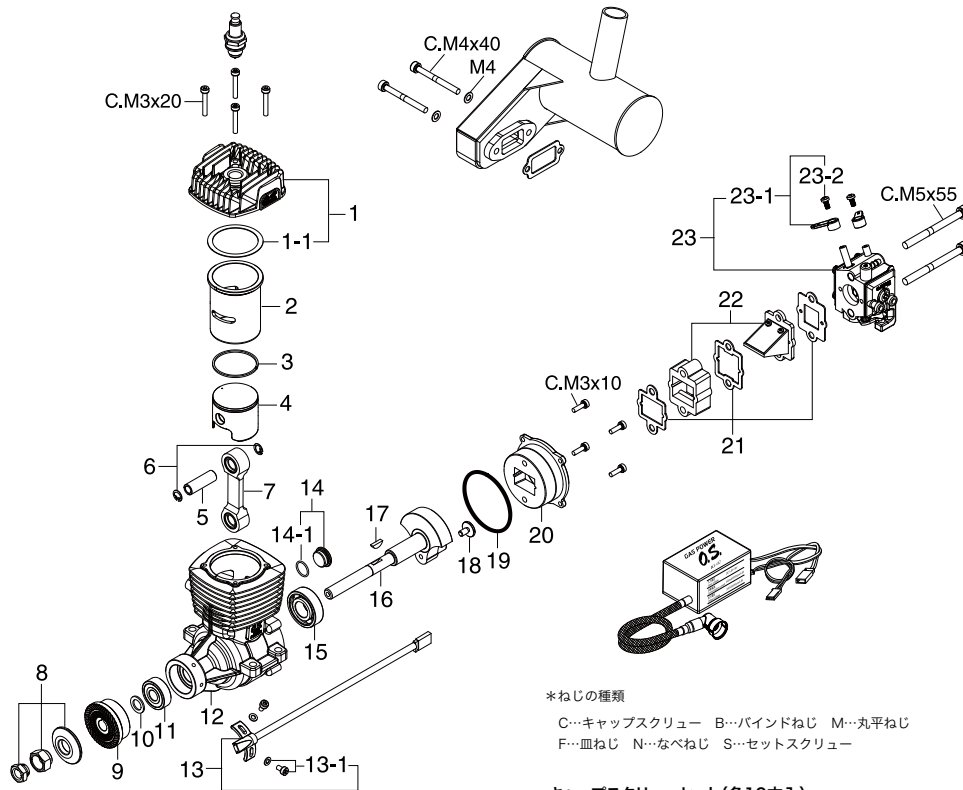
C…キャップスクリュー B…バインドねじ M…丸平ねじ
F…皿ねじ N…なべねじ S…セットスクリュー

キャップスクリューセット(各10本入) ¥407

品名コード	サイズ	エンジン使用本数
79871140	M3x12	カバープレート取付ねじ(4本)
79871150	M3x15	シリンダーヘッド取付ねじ(6本) キャブレター取付ねじ(2本)

No.	品名コード	品名	価格(円)
1	28164000	シリンダーヘッド GT15	3,674
1-1	29061406	ヘッドガスケット 91HZ	275
2	29503100	シリンダーライナー 91FX	6,413
3	28153400	ピストンリング GT15HZ	1,716
4	28163200	ピストン GT15	3,938
5	26606008	ピストンピン 91HZ,61SX-H,61FSR	407
6	28117010	ピストンピンリテーナー GT15	275
7	28155000	コンロッド GT15HZ	3,542
8	28181010	キャブレタースロットル (61H) GT15	11,132
9	28169460	サーモインシュレーター GT15	660
10	45910100	ロックナットセット FS70S2,91S,91FX	1,452
11	28168000	ドライブワッシャ GT15	2,365
12	29008219	ウッドラフキー 61,90,91	242
13	46120000	スラストワッシャ 91FX,SX-H,SZ,FT160,FF	231
14	26731002	ボールベアリング(F) 40-61,70S,91S	1,001
15	28161000	クランクケース GT15	9,031
16	74002320	回転センサー GT33,22,60,GF30	2,233
16-1	74002321	回転センサー取付ねじセット(2個)GT33,22,60	275
17	28151300	クランクケースプラグ GT15HZ	803
18	29030001	ボールベアリング(R) 61-91F,FX,FR	1,056
19	28162000	クランクシャフト GT15	4,851
20	28152100	クランクピン止めねじ GT22,GF30	407
21	29514000	ガスケットセット 91FX,91SX-H	341
22	28167010	カバープレート GT15	1,474
22-1	4A281950	ニップル No.20	429
23	72508100	ポンプユニット (PD-08) FS200SP,GF30	6,556
24	78300000	ガソリン用燃料フィルター S	792
25	27425011	E-4040サイレンサー 一式 75,95AX,GT15	3,674
25-1	29122540	"O" リング(2個) E-5020	407
25-2	27425300	サイレンサー組立ねじ 75AX	341
25-3	26625210	サイレンサー取付ねじ(M4x40)(2本) E-4020	231
25-4	23081706	キャブレター取付ねじ(N.+M3.5x5)(2本)25-46LA,49PI	231
	74002710	イグナイター IG-06	7,073
	71669010	スパークプラグ CM-6(Rcexl) GT15,22,33,55,60,GF40,GT15HZ,600	847

No.	品名コード	品名	価格(円)
1	27881400	スロットルアーム 一式 70N,C14,60F,70D	231
1-1	22081313	アーム取付ねじ 1A-3A	231
2	28181210	キャブレターローター (61H) GT15	1,584
3	28181600	アイドル調整バルブ (61H)	1,584
3-1	28181920	"O" リング (大) (2個)	407
3-2	28181910	"O" リング (小) (2個)	407
4	28181110	キャブレター本体 (61H) GT15	6,028
5	45581820	ローターガイドスクリュー 20C,60MC,70D	231
6	28181950	ユニバーサルニップル No.17	660
7	28181900	ニードルバルブ 一式 (61H) 70T	1,188
7-1	28181970	ニードル 一式 (61H) 70T	660
7-2	26381501	セットスクリュー	231
7-3	28181910	"O" リング (2個)	407
7-4	27381940	ニードルホルダー 一式 20C,60U,70D,7H	539
7-5	26711305	ラチェットスプリング No.4	231



*ねじの種類

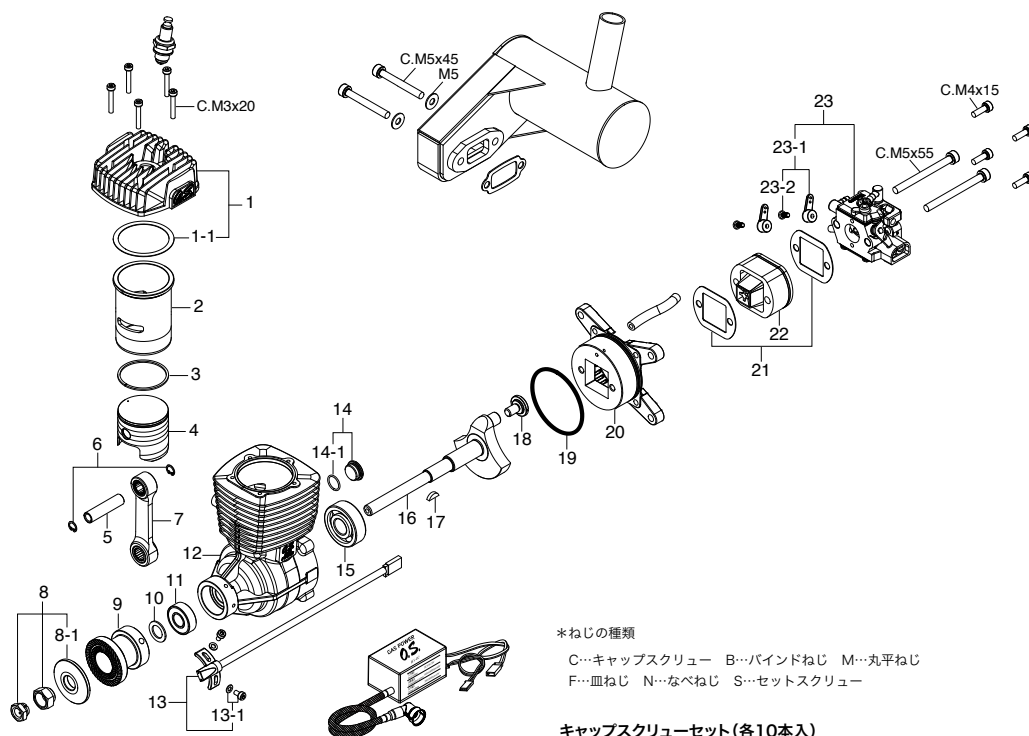
C…キャップスクリュー B…バインドねじ M…丸平ねじ
F…皿ねじ N…なべねじ S…セットスクリュー

キャップスクリューセット(各10本入)

品名コード	サイズ	エンジン使用本数	価格(円)
79871200	M3x20	シリンダーヘッド取付ねじ(4本)	407
79871120	M3x10	カバープレート取付ねじ(4本)	407
79871555	M5x55	キャブレター&リードバルブ取付ねじ(2本)	660

No.	品名コード	品名	価格(円)
1	28204000	シリンダーヘッド GT22	3,278
1-1	28204160	ヘッドガスケット GT22	275
2	28203100	シリンダーライナー GT22	4,334
3	28203400	ピストンリング GT22	1,320
4	28203200	ピストン GT22	4,070
5	28206000	ピストンピン GT22	924
6	28317000	ピストンピンリテーナー GT33,22,GF30	275
7	28205000	コンロッド GT22	3,806
8	45910100	ロックナットセット FS70S2,91S,91FX	1,452
9	28208000	ドライブワッシャ GT22	2,365
10	27720000	スラストワッシャ 46-91HG,HGL	231
11	44731000	ボールベアリング(F) FS70U	1,122
12	28201000	クランクケース GT22	6,292
13	74002320	回転センサー GT33,22,60,GF30	2,233
13-1	74002321	回転センサー取付ねじセット(2個)GT33,22,60	275
14	29701300	クランクケースプラグ GT55,33,33,GF30	803
14-1	29701310	"O" リング (SS-10.5)	231
15	40630000	ボールベアリング(R) FS62V	1,188
16	28202000	クランクシャフト GT22	7,469
17	29008219	ウッドラフキー 61,90,91	242
18	28152100	クランクピン止めねじ GT22,GF30	407
19	28214000	カバーガスケット GT22	275
20	28207000	カバープレート GT22	1,584

No.	品名コード	品名	価格(円)
21	28215100	キャブレター&リードバルブ ガasketセット(3種類) GT22	407
22	28216000	リードバルブ 一式 GT22	660
23	28281000	キャブレタースロットル(WT1054) GT22	12,573
23-1	29781360	チョークアーム 一式(1個)	275
23-2	29781350	N4-40x5ねじ(1本)	231
	28225000	E-5040サイレンサー (ワッシャ付) GT22	6,028
	28214400	エキゾーストガスケット GT22	407
	79871440	キャップスクリュー (M4x40) (10本入)	539
	74002310	イグナイター (IG-02) GT33,22,60	7,073
	71669010	スパークプラグ CM-6(Rcexi) GT15,22,33,55,60,GF40,GT15HZ,600	847



***ねじの種類**

C…キャップスクリュー B…バインドねじ M…丸平ねじ
F…皿ねじ N…なべねじ S…セットスクリュー

キャップスクリューセット(各10本入)

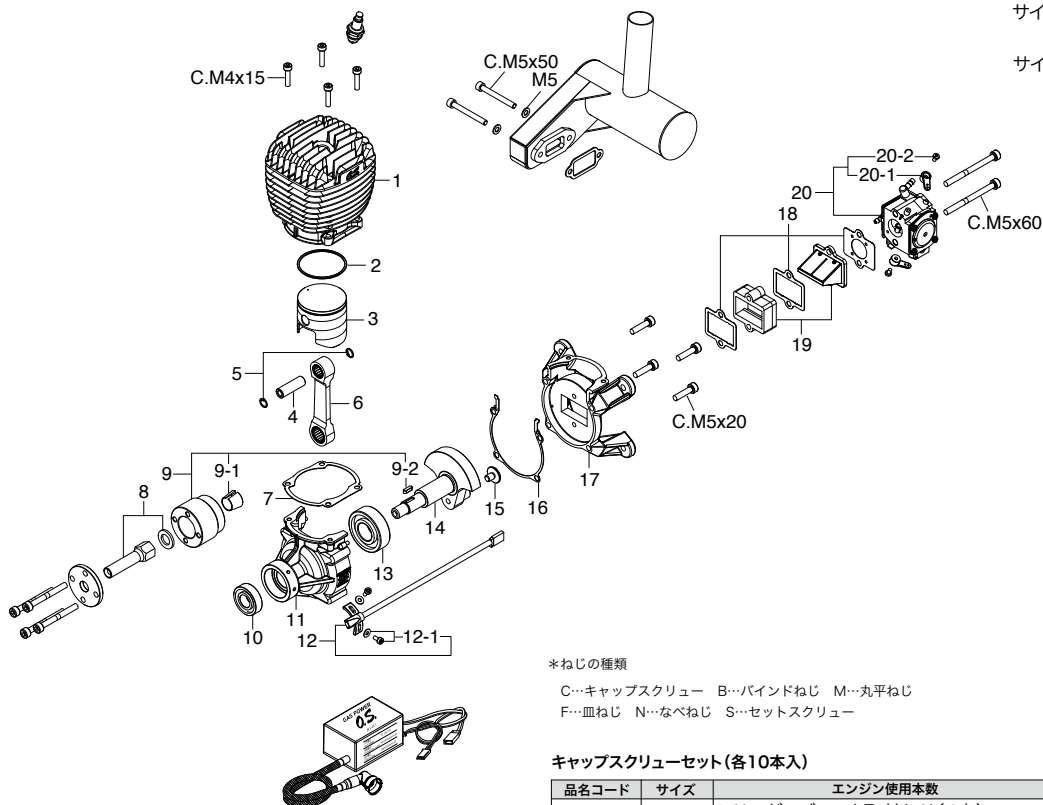
品名コード	サイズ	エンジン使用本数	価格(円)
79871200	M3x20	シリンダーヘッド取付ねじ(5本)	407
79871415	M4x15	カバープレート取付ねじ(4本)	539
79871555	M5x55	キャブレター&リードバルブ取付ねじ(2本)	660

No.	品名コード	品名	価格(円)
1	28304000	シリンダーヘッド GT33	3,938
1-1	28304160	ヘッドガスケット GT33	660
2	28303100	シリンダーライナー GT33	4,983
3	28303400	ピストンリング GT33	1,320
4	28303200	ピストン GT33	4,334
5	28306010	ピストンピン GT33	924
6	28317000	ピストンピンリテーナー GT33,22,GF30	275
7	28305000	コンロッド GT33	4,455
8	28310000	ロックナットセット GT33,GF30	803
8-1	28309000	プロペラワッシャ GT33,GF30	275
9	28308000	ドライブスパーサー GT33	2,618
10	46120000	スラストワッシャ 91FX,SXH,SZ,FT160,FF	231
11	26731010	ボールベアリング(F) 120AX	1,452
12	28301000	クランクケース GT33	6,556
13	74002320	回転センサー GT33,22,60,GF30	2,233
13-1	74002321	回転センサー取付ねじセット(2個)GT33,22,60	275
14	29701300	クランクケースプラグ GT55,33,33,GF30	803
14-1	29701310	"O" リング (SS-10.5)	231
15	28330000	ボールベアリング(R) GT33	1,584
16	28302000	クランクシャフト GT33	8,129
17	29008219	ウッドラフキー 61,90,91	242
18	28302100	クランクピン止めねじ GT33	407
19	29122540	カバーガスケット	407
20	28307000	カバープレート GT33	1,837

No.	品名コード	品名	価格(円)
21	28315000	キャブレター&リードバルブ ガスケットセット GT33	407
22	28316000	リードバルブ 一式 GT33	660
23	28381000	キャブレタースロットル(WT1024) GT33	12,573
23-1	29781360	チョークアーム 一式(1個)	275
23-2	29781350	N4-40x5ねじ(1本)	231
	28325000	E-5030サイレンサー GT33	6,292
	28314300	エキゾーストガスケット GT33	275
	79871545	キャップスクリュー(M5x45)(10本入)	660
	74002310	イグナイター (IG-02) GT33,22,60	7,073
	71669010	スパークプラグ CM-6(Rcexl) GT15,22,33,55,60,GF40,GT15HZ,600	847

GT60

サイレンサー無
(38608) ¥74,800
サイレンサー付
(38600) ¥81,070



*ねじの種類

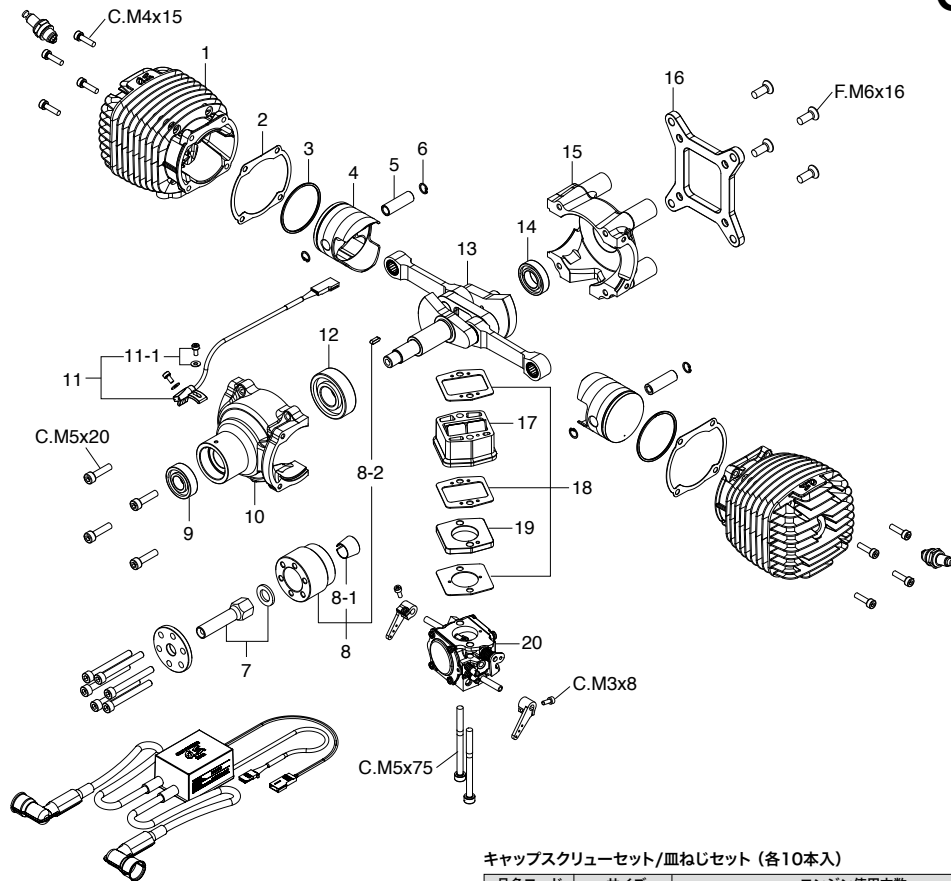
C…キャップスクリュー B…バインドねじ M…丸平ねじ
F…皿ねじ N…なべねじ S…セットスクリュー

キャップスクリューセット(各10本入)

品名コード	サイズ	エンジン使用本数	価格(円)
79871415	M4x15	シリンダーブロック取付ねじ(4本)	539
79871520	M5x20	リアハウジング取付ねじ(4本)	660
79871560	M5x60	キャブレター&リードバルブ取付ねじ(2本)	748

No.	品名コード	品名	価格(円)
1	28603100	シリンダーブロック GT60	15,708
2	28603400	ピストンリング GT60	1,584
3	28603200	ピストン GT60	10,472
4	29706000	ピストンピン GT55,60	924
5	29717000	ピストンピンリテーナー GT55,60	275
6	28605000	コンロッド GT60	6,413
7	28614000	シリンダーガスケット GT60	275
8	28602100	パイロットシャフト GT60	924
9	28608000	ドライブスパーサー GT60	2,101
9-1	29708100	テーパコレット GT55,60	539
9-2	29708200	平行キー GT55,60	275
10	29730000	ボールベアリング(F) GT55,60	1,584
11	28601600	フロントハウジング GT60	5,511
12	74002320	回転センサー GT33,22,60,GF30	2,233
12-1	74002321	回転センサー取付ねじセット(2個) GT33,22,60	275
13	28631000	ボールベアリング(R) GT60	1,320
14	28602000	クランクシャフト GT60	12,441
15	28602200	クランクピン止めねじ GT60	539
16	28614100	ケースガスケット GT60	275
17	28601800	リアハウジング GT60	5,511
18	28615100	キャブレター&リードバルブ ガスケットセット(3種類) GT60	407
19	28616000	リードバルブ 一式 GT60	1,188

No.	品名コード	品名	価格(円)
20	28681000	キャブレタースロットル(HAD313) GT60	13,090
20-1	22081408	スロットルアーム(No.5)	231
20-2	29781350	N4-40x5ねじ(1本)	231
	28625000	E-6020 サイレンサー(ワッシャ付) GT60	8,514
	29714300	エキゾーストガスケット GT55,60	275
	79871550	キャップスクリュー M5x50(10本入)	660
	29709000	プロペラワッシャ GT55,60	407
	79871545	キャップスクリュー M5x45(10本入)	660
	74002310	イグナイター(IG-02) GT33,22,60	7,073
	71669010	スパークプラグ CM-6(Rcexl) GT15,22,33,55,60,GF40,GT15HZ,600	847



*ねじの種類

C…キャップスクリュー B…バインドねじ M…丸平ねじ
F…皿ねじ N…なべねじ S…セットスクリュー

キャップスクリューセット/皿ねじセット (各10本入)

品名コード	サイズ	エンジン使用本数	価格 (円)
79871110	M3x8	スロットルアーム取付ねじ(2本)	407
79871415	M4x15	シリンダーブロック取付ねじ(8本)	539
79871520	M5x20	フロントハウジング取付ねじ(4本)	660
79871575	M5x75	キャブレター&リードバルブ取付ねじ(2本)	748
79875616	M6x16(皿)	ラジアルマウント取付ねじ(4本)	682

No.	品名コード	品名	価格 (円)
1	28603100	シリンダーブロック GT60	15,708
2	28614000	シリンダーガスケット GT60	275
3	28603401	ピストンリング GT60(D)	3,399
4	28603200	ピストン GT60	10,472
5	29706000	ピストンピン GT55,GT60	924
6	29717000	ピストンピンリテーナー GT55,GT60	275
7	28602100	パイロットシャフト GT60	924
8	4AB08000	ドライブスパーサー GT120T	3,399
8-1	29708100	テーパコレット GT55,GT60	539
8-2	29708200	平行キー GT55,GT60	275
9	29730000	ボールベアリング(F) GT55,GT60	1,584
10	4AB01000	フロントハウジング GT120T	18,128
11	74002A20	回転センサー IG-10	2,266
11-1	74002321	回転センサー取付ねじセット(2個) GT33,22,60	275

No.	品名コード	品名	価格 (円)
12	28631000	ボールベアリング(M) GT60	1,320
13	4AB02000	クランクシャフト 一式 GT120T	55,517
14	26730005	ボールベアリング(R) 46AX,40-46FX	1,452
15	4AB01800	リアハウジング GT120T	14,729
16	4AB28000	ラジアルマウント GT120T	5,665
17	4AB18000	リードバルブ 一式 GT120T	4,532
18	4AB15000	キャブレター&リードバルブガスケットセット(3枚) GT120T	407
19	4AB21000	キャブレタースパーサー GT120T	1,364
20	4AB81000	キャブレタースロットル(HS-324A) GT120T	20,394
	4AB81410	スロットルアーム(No.8)	2,838
	74002A10	イグナイター(IG-10) GT120T	11,330
	71669010	スパークプラグ CM-6(Rcexl)	847
	79871550	キャップスクリュー M5x50(10本入)	660
	4AB09000	プロペラワッシャ GT120T	1,133

GF30II

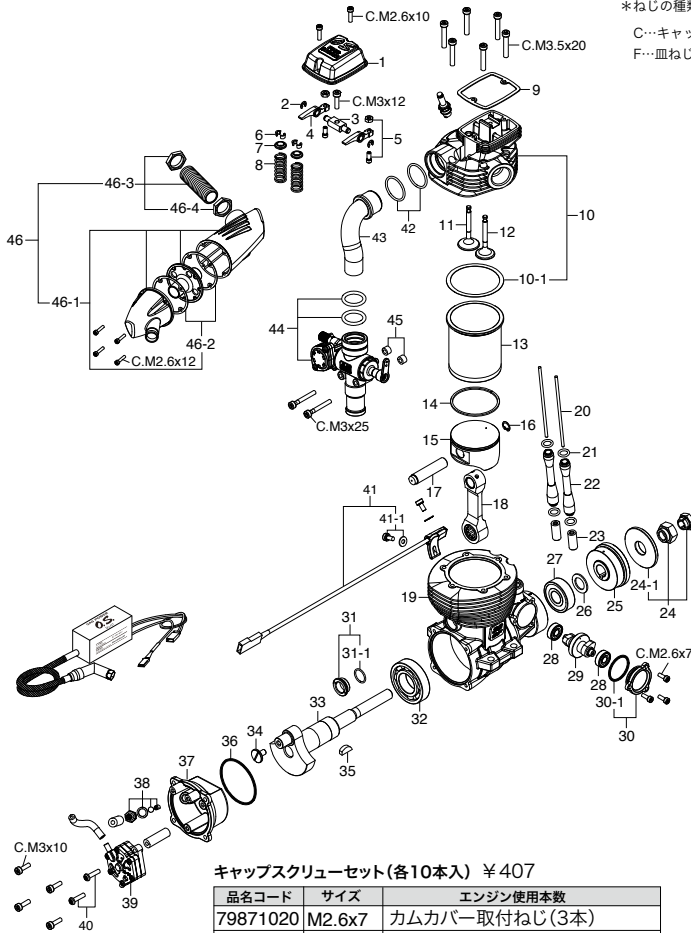
(3A010) ¥82,170

TYPE 70T2

(4A082010) ¥13,090

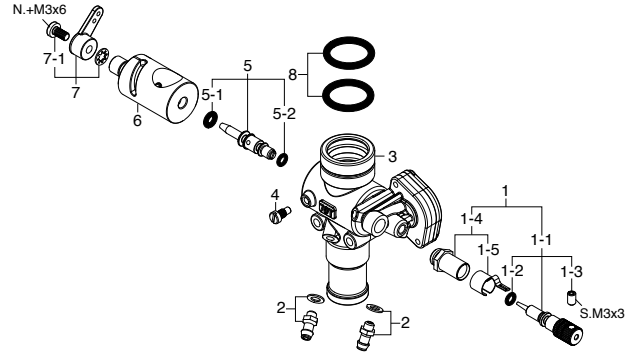
*ねじの種類

C…キャップスクリュー B…バインドねじ M…丸平ねじ
F…皿ねじ N…なべねじ S…セットスクリュー



キャップスクリューセット(各10本入) ¥407

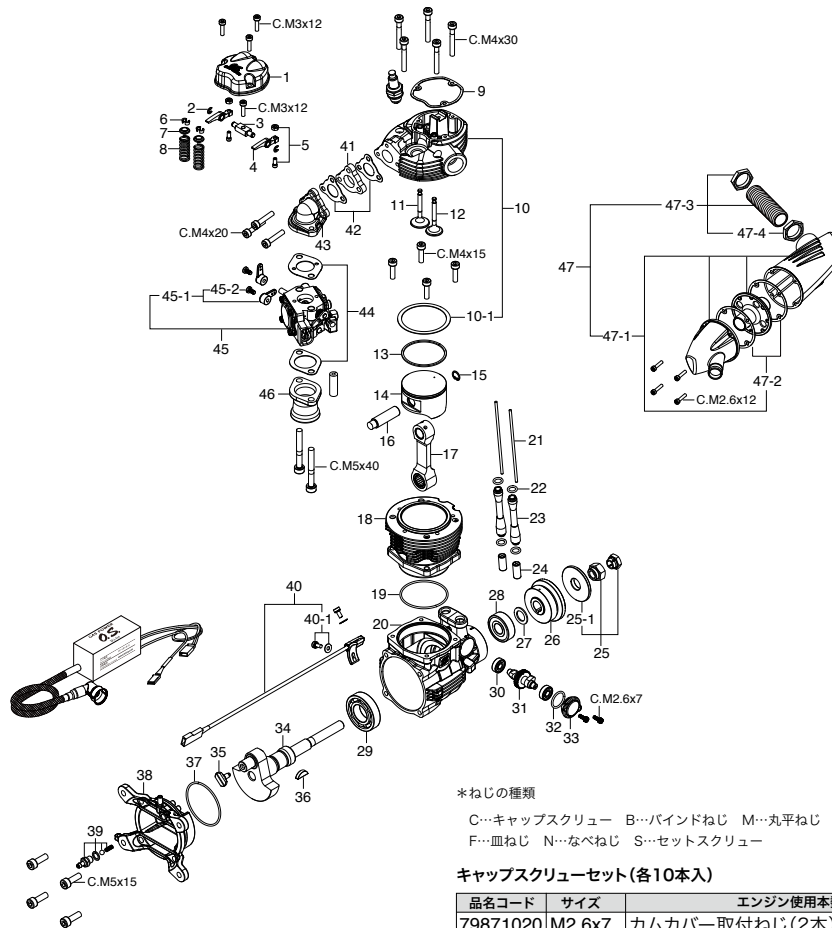
品名コード	サイズ	エンジン使用本数
79871020	M2.6x7	カムカバー取付ねじ(3本)
79871030	M2.6x10	ロッカーカバー取付ねじ(2本)
79871040	M2.6x12	サイレンサー組立ねじ(4本)
79871120	M3x10	カバープレート取付ねじ(4本)
79871140	M3x12	ロッカーサポート取付ねじ(1本)
79871250	M3x25	キャブレター取付ねじ(2本)
79871100	M3.5x20	シリンダーヘッド取付ねじ(6本)



No.	品名コード	品名	価格(円)
1	28181900	ニードルバルブ 一式 61H,70T	1,188
1-1	28181970	ニードル 一式 61H,70T	660
1-2	28181910	"O" リング(2個) S3	407
1-3	26381501	セットスクリュー	231
1-4	27381940	ニードルバルブホルダー 一式 20C,60U,70D,7H	539
1-5	26711305	ラチェットスプリング No.4	231
2	22681953	燃料インレット(ニップルNo.1)	231
3	4A082100	キャブレター本体 70T GF30	6,820
4	45581820	ローターガイドスクリュー 20C,60MC,70D	231
5	4A081600	アイドル調整バルブ 一式 70T GF30	1,584
5-1	28181920	"O" リング(大)(2個) P3	407
5-2	28181910	"O" リング(小)(2個) S3	407
6	4A081210	キャブレターローター 70T2 GF30II	4,598
7	27881400	スロットルアーム 一式 70N,C14,60F,70D	231
7-1	22081313	アーム取付ねじ 1A-3A	231
8	4A081500	キャブレターガスケット 70T(2個) P14	275

No.	品名コード	品名	価格(円)
1	4A004200	ロッカーカバー GF30	1,001
2	45761600	ロッカーアームリテーナー(2個/1組) FS26S-120S,70U	231
3	49464000	ロッカーサポート GF30-40	2,233
4	42561100	ロッカーアーム(1個) FSα155,GF30	1,837
5	44561200	タペット調整ねじ(1組) FS200S,GF30	407
6	45560410	ロッカーピン(2個/1組) FS120S3,SE,GF30	451
7	49460400	バルブスプリングリテーナー(1個) GF30-40	605
8	49460200	バルブスプリング(1個) GF30-40	363
9	44514300	ロッカーカバーガスケット FS200S,GF30	231
10	4A004100	シリンダーヘッド(ガスケット付) GF30	10,219
10-1	44514100	ヘッドガスケット(2枚) FS200S,FI,GF30	231
11	49460100	インテークバルブ(1個) GF30-40	2,761
12	49460110	エキゾーストバルブ(1個) GF30-40	2,761
13	4A003100	シリンダーライナー GF30	4,070
14	44503400	ピストンリング FS200S,GF30	2,365
15	4A003200	ピストン GF30	4,202
16	28317000	ピストンピンリテーナー(2個) GT33,22,GF30	275
17	4A006000	ピストンピン GF30	1,056
18	4A005000	コンロッド GF30	4,202
19	4A001000	クランクケース GF30	12,441
20	4A066000	プッシュロッド(2本セット) GF30	1,584
21	45566310	プッシュロッドカバー "O"リング(2個) S-5	231
22	49466100	プッシュロッドカバー(1本) GF30-40	660
23	44564000	カムフォロア(2個セット) FS200S,GF30	1,320
24	28310000	ロックナットセット GT33,GF30	803
24-1	28309000	プロペラワッシャ GT33,GF30	275
25	4A008000	ドライブワッシャ GF30	2,101
26	45520000	スラストワッシャ FS120S,S2,SE,SP	231
27	29431000	ボールベアリング(前) 140RX	1,188

No.	品名コード	品名	価格(円)
28	45231100	カムシャフトベアリング(1個) FS40-120S	803
29	44562000	カムシャフト FS200S,GF30	5,115
30	44501100	カムカバー FS200S,GF30	539
30-1	44501110	"O"リング(S16) FS200S,GF30	231
31	29701300	クランクケースプラグ GT55,33,22,GF30	803
31-1	29701310	"O"リング(SS-10.5)	231
32	29030001	ボールベアリング(後) 61-91F,FX,FR	1,056
33	4A002000	クランクシャフト GF30	10,472
34	28152100	クランクピン止めねじ GT22,GF30	407
35	45508200	ウッドラフキー FS120S3,SE,SP	242
36	29061410	カバーガスケット FS200S,91SZ,RZ,GF30	231
37	4A007010	カバープレート GF30II	3,069
38	49407010	PCVバルブ 一式 GF30-40	660
39	72508200	ポンプユニット PD-09 GF30II	9,064
40	79871702	ポンプ取付ねじ(N.+M3x12)(10本)	660
41	74002320	回転センサー GT60,33,22,GF30	2,233
41-1	74002321	回転センサー取付ねじセット(2個) GT60,33,22	275
42	4A014110	インテークマニホールドガスケット(2個)(S18)	341
43	4A069400	インテークマニホールド GF30	2,101
44	4A082010	キャブレタースロットル 70T2 GF30II	13,090
45	4A069460	サーモインシュレーター(2個) GF30	275
46	49425000	F-6040サイレンサー 一式 GF30-40	6,160
46-1	49425100	サイレンサー本体 GF30-40	5,632
46-2	44525110	サイレンサー本体ガスケット(2枚) F-6010	275
46-3	44525200	エキゾーストマニホールド 一式 FS200,GF30	1,320
46-4	44525210	マニホールドネット M16(1個)FS200S,GF30	231
	74002811	イグナイター (IG-07) GF30	7,469
	71669020	スパークプラグ 1/4-32(Rcexl) GF30,GF30II	1,254



*ねじの種類

C…キャップスクリュー B…バインドねじ M…丸平ねじ
F…皿ねじ N…なべねじ S…セットスクリュー

キャップスクリューセット(各10本入)

品名コード	サイズ	エンジン使用本数	価格(円)
79871020	M2.6x7	カムカバー 取付ねじ(2本)	407
79871040	M2.6x12	サイレンサー 組立ねじ(4本)	407
79871140	M3x12	ロッカーカバー&ロッカーサポート取付ねじ(4本)	407
79871415	M4x15	シリンダー 取付ねじ(4本)	539
79871420	M4x20	インテークマニホールド取付ねじ(3本)	539
79871430	M4x30	シリンダーヘッド取付ねじ(5本)	539
79871515	M5x15	カバープレート取付ねじ(4本)	660
79871540	M5x40	キャブレター取付ねじ(2本)	660

No.	品名コード	品名	価格(円)
1	49404200	ロッカーカバー GF40	1,001
2	45761600	ロッカーアームリテイナー(2個/1組) FS26S-120S,70U	231
3	49464000	ロッカーサポート GF30-40	2,233
4	42561100	ロッカーアーム(1個) FSα155,GF30	1,837
5	44561200	タペット調整ねじ(1組) FS200S,GF30	407
6	45560410	コッターピン(2個/1組) FS120S3,SE,GF30	451
7	49460400	バルブスプリングリテイナー(1個) GF30-40	605
8	49460200	バルブスプリング(1個) GF30-40	363
9	49414300	ロッカーカバーガスケット GF40	407
10	49404100	シリンダーヘッド(ガスケット付) GF40	10,813
10-1	49404160	ヘッドガスケット(1枚) GF40	660
11	49460100	インテークバルブ(1個) GF30-40	2,761
12	49460110	エキゾーストバルブ(1個) GF30-40	2,761
13	49403400	ピストンリング GF40	1,980
14	49403200	ピストン GF40	4,334
15	29717000	ピストンピンリテイナー(2個) GT55,60	275
16	49406010	ピストンピン GF40	1,188
17	49405000	コンロッド GF40	4,719
18	49403300	シリンダー GF40	9,174
19	29122540	シリンダーガスケット E-5020	407
20	49401000	クランクケース GF40	8,514
21	49466000	プッシュロッド(2本セット) GF40	1,650
22	45566310	プッシュロッドカバー "O"リング(2個)	231
23	49466100	プッシュロッドカバー(1本) GF30-40	660
24	44564000	カムフォロア(2個セット) FS200S,GF30	1,320
25	28310000	ロックナットセット GT33,GF30	803
25-1	28309000	プロペラワッシャ GT33,GF30	275
26	49408000	ドライブワッシャ GF40	2,233
27	45520000	スラストワッシャ FS120S,S2,SE,SP	231

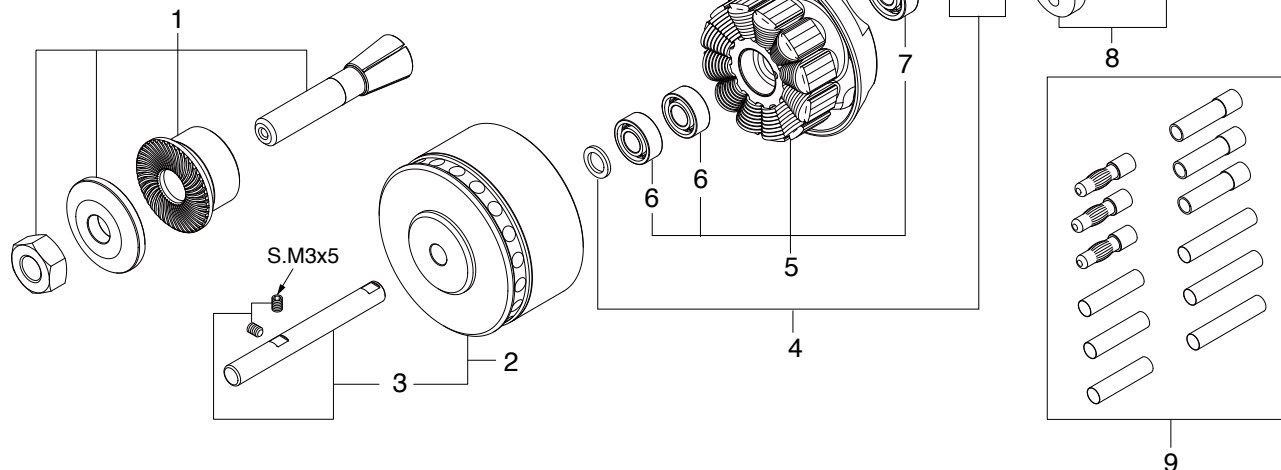
No.	品名コード	品名	価格(円)
28	29431000	ボールベアリング(前) 140RX	1,188
29	29030001	ボールベアリング(後) 61-91F,FX,FR	1,056
30	45231100	カムシャフトベアリング(1個) FS40-120S	803
31	49462000	カムシャフト GF40	4,851
32	44514110	"O"リング	275
33	49401100	カムカバー GF40	869
34	49402000	クランクシャフト GF40	11,792
35	49402100	クランクピン止めねじ GF40	605
36	29208200	ウッドラフキー BGX-1,FT300,IL,FR	308
37	29122540	カバーガスケット E-5020	407
38	49407000	カバープレート GF40	1,980
39	49407010	PCVバルブ 一式 GF30-40	660
40	74002320	回転センサー GT33,22,60,GF30	2,233
40-1	74002321	回転センサー 取付ねじセット(2個)GT33,22,60	275
41	49469450	サーモインシュレーター GF40	1,584
42	49414010	インテークマニホールドガスケット(2枚) GF40	407
43	49469400	インテークマニホールド GF40	1,001
44	49415010	キャブレターガスケットセット GF40	473
45	49481000	キャブレタースロットル(WT1070) GF40	12,573
45-1	29781360	チョークアーム 一式(1個)	275
45-2	29781350	N4-40x5ねじ(1本)	231
46	49412000	エアファンネル GF40	1,320
47	49425000	F-6040サイレンサー 一式 GF30-40	6,160
47-1	49425100	サイレンサー本体 GF30-40	5,632
47-2	44525110	サイレンサー本体ガスケット(2枚) F6010	275
47-3	44525200	エキゾーストマニホールド 一式 FS200,GF30	1,320
47-4	44525210	マニホールドナット M16(1個) FS200,GF30	231
	74002510	イグナイター (IG-04) GF40	7,469
	71669010	スパークプラグ CM-6(Rcexl) GT15,22,33,55,60,GF40,GT15HZ,600	847

*図はフロントベアリング 2 個組込みの機種です。

*ねじの種類

F: 皿ねじ

S: セットスクリュー



OMA-3815-1000-W (フロントベアリング 1 個組込み)
(51015010) (シルバー) ¥10,087

No.	品名コード	品名	価格 (円)
1	74004043	プロペラシャフトセット	1,870
2	74004157	ミドルリング 一式	5,610
3	74004158	メインシャフト	451
4	74004004	セキュリティーリング	231
5	74004040	ステーター 一式	2,871
6	74004007	ベアリング (F)	748
7	74004006	ベアリング (R)	627
8	74004001	モーターマウント	880
9	74004005	コネクタセット	627

OMA-3825-750-W (フロントベアリング 2 個組込み)
(51012110) (シルバー) ¥10,769

No.	品名コード	品名	価格 (円)
1	74004000	プロペラシャフトセット	1,870
2	74004155	ミドルリング 一式	6,490
3	74004056	メインシャフト	451
4	74004004	セキュリティーリング	231
5	74004156	ステーター 一式	3,124
6	74004007	ベアリング (F) (1個)	748
7	74004006	ベアリング (R)	627
8	74004001	モーターマウント	880
9	74004005	コネクタセット	627

OMA-3810-1050 (フロントベアリング 1 個組込み)
(51010910) ¥6,600 生産終了品です。在庫限りの販売になります。

No.	品名コード	品名	価格 (円)
1	74004039	プロペラシャフトセット	1,870
2	74004036	ミドルリング 一式	5,368
3	74004037	メインシャフト	374
4	74004038	セキュリティーリング	231
5	74004035	ステーター 一式	2,871
6	74004019	ベアリング (F)	627
7	74004018	ベアリング (R)	627
8	74004001	モーターマウント	880
9	74004005	コネクタセット	627

OMA-3820-960 (フロントベアリング 2 個組込み)
(51011100) ¥10,010 生産終了品です。在庫限りの販売になります。

No.	品名コード	品名	価格 (円)
1	74004000	プロペラシャフトセット	1,870
2	74004045	ミドルリング 一式	5,742
3	74004046	メインシャフト	374
4	74004004	セキュリティーリング	231
5	74004044	ステーター 一式	2,992
6	74004007	ベアリング (F) (1個)	748
7	74004006	ベアリング (R)	627
8	74004001	モーターマウント	880
9	74004005	コネクタセット	627

OMA-3805-1200 (フロントベアリング 1 個組込み)
(51010905) ¥6,380 生産終了品です。在庫限りの販売になります。

No.	品名コード	品名	価格 (円)
1	74004039	プロペラシャフトセット	1,870
2	74004033	ミドルリング 一式	5,368
3	74004034	メインシャフト	374
4	74004038	セキュリティーリング	231
5	74004032	ステーター 一式	2,871
6	74004031	ベアリング (F)	627
7	74004018	ベアリング (R)	627
8	74004001	モーターマウント	880
9	74004005	コネクタセット	627

OMA-3820-1200-W (フロントベアリング 2 個組込み)
(51011210) (シルバー) ¥10,318

No.	品名コード	品名	価格 (円)
1	74004000	プロペラシャフトセット	1,870
2	74004166	ミドルリング 一式	5,610
3	74004014	メインシャフト	374
4	74004004	セキュリティーリング	231
5	74004167	ステーター 一式	2,871
6	74004007	ベアリング (F) (1個)	748
7	74004006	ベアリング (R)	627
8	74004001	モーターマウント	880
9	74004005	コネクタセット	627

*表示価格は税込です。製品改良のため、予告なく仕様・価格等変更する場合があります。

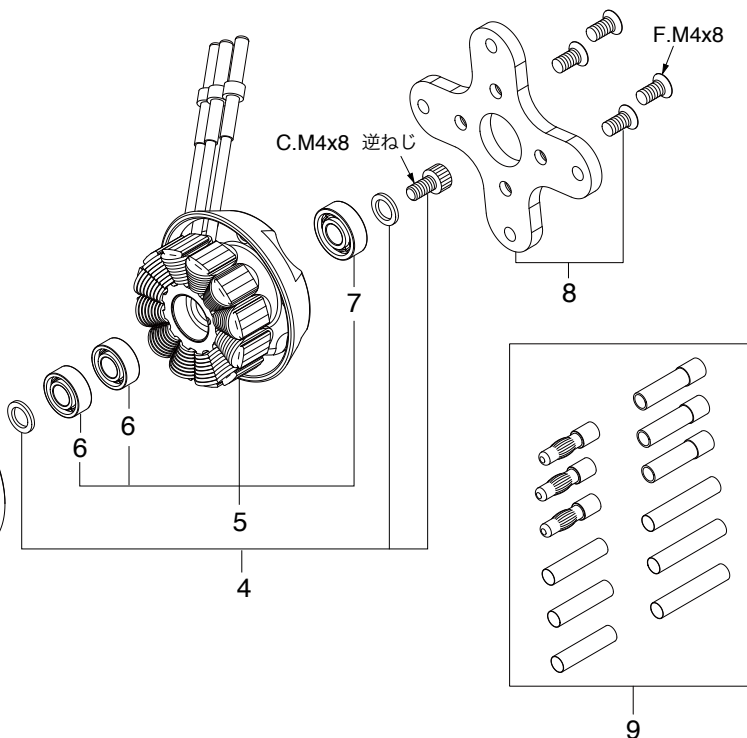
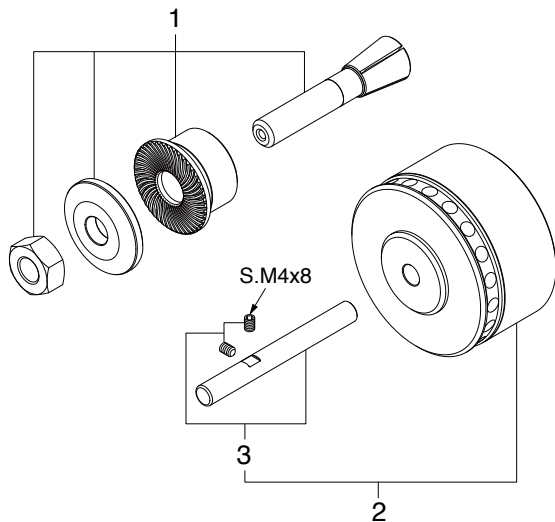
*図はフロントベアリング2個組込みの機種です。

*ねじの種類

C: キャップスクリュー

F: 皿ねじ

S: セットスクリュー



OMA-5025-375 (フロントベアリング2個組込み) (51014010) (シルバー) ¥17,798

No.	品名コード	品名	価格 (円)
1	74004002	プロペラシャフトセット	2,244
2	74004027	ミドルリング 一式	11,847
3	74004025	メインシャフト	572
4	74004024	メインシャフトストッパーセット	253
5	74004026	ステーター 一式	7,359
6	74004009	ベアリング (F) (1個)	627
7	74004008	ベアリング (R)	748
8	74004003	モーターマウント	1,122
9	74004023	コネクタセット	748

OMA-5015-650 (フロントベアリング1個組込み) (51020160) ¥15,752

No.	品名コード	品名	価格 (円)
1	74004002	プロペラシャフトセット	2,244
2	74004139	ミドルリング 一式	10,351
3	74004140	メインシャフト	506
4	74004024	メインシャフトストッパーセット	253
5	74004138	ステーター 一式	5,984
6	74004009	ベアリング (F)	627
7	74004008	ベアリング (R)	748
8	74004003	モーターマウント	1,122
9	74004023	コネクタセット	748

OMA-5020-490 (フロントベアリング2個組込み) (51013010) (シルバー) ¥16,885

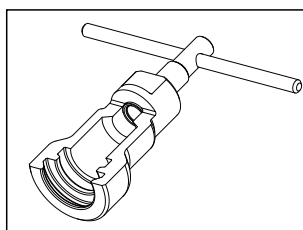
No.	品名コード	品名	価格 (円)
1	74004002	プロペラシャフトセット	2,244
2	74004151	ミドルリング 一式	11,099
3	74004020	メインシャフト	506
4	74004024	メインシャフトストッパーセット	253
5	74004153	ステーター 一式	6,864
6	74004009	ベアリング (F) (1個)	627
7	74004008	ベアリング (R)	748
8	74004003	モーターマウント	1,122
9	74004023	コネクタセット	748

OMA-5010-810 (フロントベアリング1個組込み) (51012910) (シルバー) ¥14,850

No.	品名コード	品名	価格 (円)
1	74004002	プロペラシャフトセット	2,244
2	74004150	ミドルリング 一式	9,603
3	74004030	メインシャフト	506
4	74004024	メインシャフトストッパーセット	253
5	74004152	ステーター 一式	5,610
6	74004009	ベアリング (F)	627
7	74004008	ベアリング (R)	748
8	74004003	モーターマウント	1,122
9	74004023	コネクタセット	748

■ O.S. 純正アクセアリー

■ モータードライブワッシャ抜き DP1 (71510010) ¥3,278



適合モデル

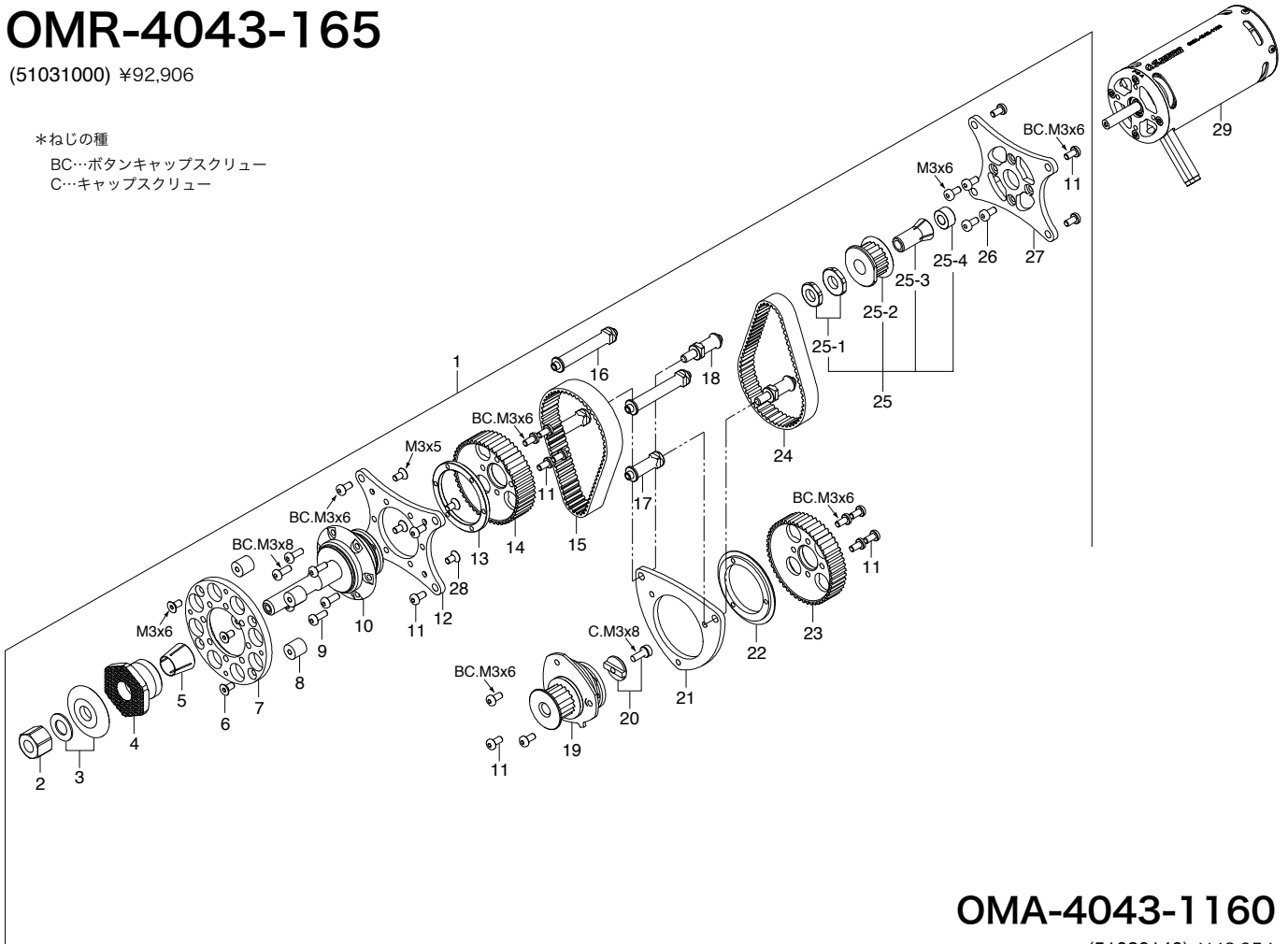
- OMA-3820-1200-W
- OMA-3820-960 (生産中止)
- OMA-3825-750-W
- OMA-5010-810
- OMA-5015-659
- OMA-5020-490
- OMA-5025-375

OMR-4043-165

(51031000) ¥92,906

*ねじの種

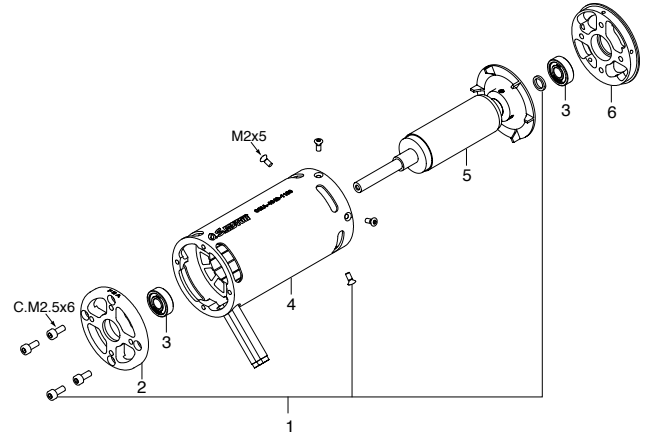
BC…ボタンキャップスクリュー
C…キャップスクリュー



OMA-4043-1160

(51020140) ¥43,054

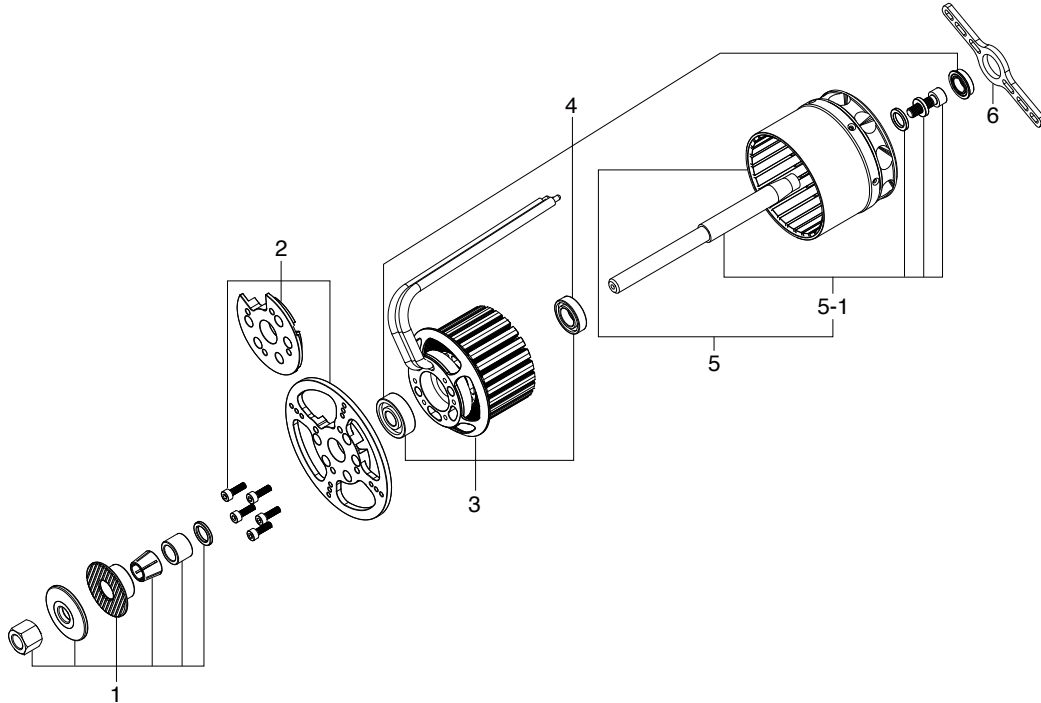
No.	品名コード	品名	価格 (円)
1	51030000	RU-03 (F3A リダクションユニット)	62,315
2	74004080	プロペラナット RU-01,02用	1,375
3	74004081	プロペラワッシャ RU-01,02用	627
4	74004143	ドライブワッシャ RU-02用	1,870
5	74004083	ドライブコレット RU-01,02用	1,254
6	74004146	フロートゴム取付ねじ M3x6(10個) RU-02用	1,254
7	74004085	フロントマウントA RU-01,02用	3,872
8	74004144	フロートゴム(4個) RU-02用	2,244
9	79874000	ボタンキャップスクリュー M3x8(10個)チタン	1,870
10	74004087	フロントハウジング 一式 RU-01,02用	12,463
11	79874010	ボタンキャップスクリュー M3x6(10個)チタン	1,496
12	74004147	フロントプレート RU-02用	7,480
13	74004094	フロントハウジングサポートA RU-01,02用	1,254
14	74004172	プーリー(大) P49 RU-03 フロント用	4,763
15	74004145	ベルト P186 RU-02 フロント用	1,870
16	74004097	ロングステア(2個) RU-01,02用	1,870
17	74004098	ショートステアB(2個) RU-01,02用	1,628
18	74004099	ショートステアA(2個) RU-01,02用	1,628
19	74004149	ミドルハウジング 一式 RU-02用	24,926
20	74004101	キーフランジセット M3x8 RU-01,02用	1,001
21	74004174	ミドルプレート RU-03用	5,896
22	74004103	ミドルハウジングサポート RU-01,02用	1,254
23	74004173	プーリー(大) P49 RU-03 リア用	4,532
24	74004096	ベルト リア P186 RU-01,02用	1,375
25	74004104	モータープーリーセット RU-01,02用	6,116
25-1	74004105	モータープーリーナット RU-01,02用	1,375
25-2	74004106	プーリー(小) リア P19 RU-01,02用	3,740
25-3	74004107	モータープーリーコレット RU-01,02用	1,375
25-4	74004108	モータープーリースパース RU-01,02用	374
26	74004109	モーター取付ねじ M3x6(4個) RU-01,02用	627
27	74004110	モータープレート RU-01,02用	3,498
28	74004154	フロートゴム取付ねじ M3x5(10個) RU-02用	1,254
29	51020140	OMA-4043-1160 (F3A モーター)	43,054
	74004086	フロントマウントB RU-01,02用	3,124
	74004111	リアマウントセット RU-01,02用	1,496



No.	品名コード	品名	価格 (円)
1	74004074	スクリューセット OMA-4043-1160用	1,001
2	74004075	フロントカバー OMA-4043-1160用	3,498
3	74004006	ベアリング(1個) R-1350ZZ	627
4	74004076	ステーター 一式 OMA-4043-1160用	21,197
5	74004077	ローター 一式 OMA-4043-1160用	27,423
6	74004078	リアカバー OMA-4043-1160用	3,872

OMA-6030-220

(51021000) ¥77,044

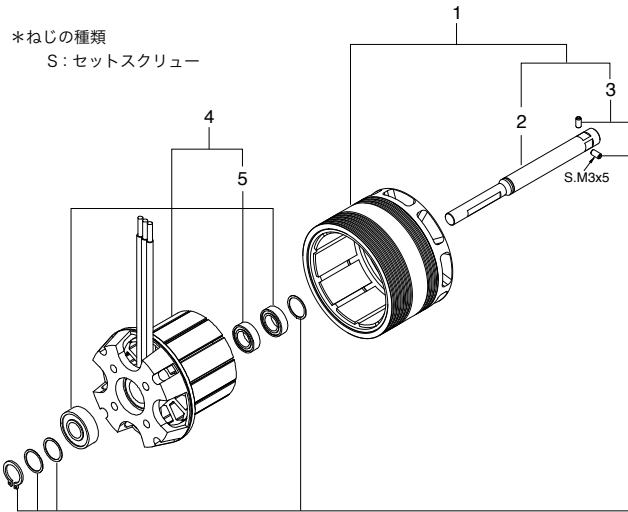


No.	品名コード	品名	価格(円)
1	74004163	プロペラワッシャセット	3,971
2	74004162	マウントセット	7,370
3	74004160	ステーター 一式	36,256
4	74004161	ベアリングセット(3個)	2,046
5	74004159	ミドルリング 一式	40,788
5-1	74004165	メインシャフト	6,237
6	74004164	リアサポーター	3,399

OMH-5825-520

(51020210) ¥53,680

生産終了品です。在庫限りの販売になります。

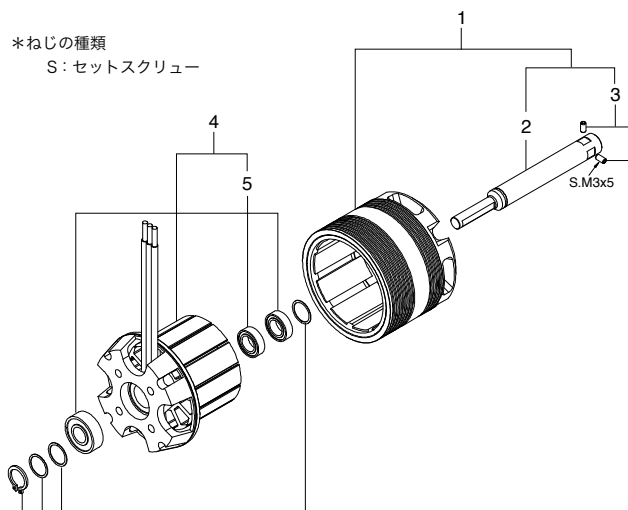


No.	品名コード	品名	価格(円)
1	74004135	ミドルリング 一式	33,033
2	74004136	メインシャフト	2,497
3	74004137	メインシャフトストッパーセット	1,001
4	74004133	ステーター 一式	35,530
5	74004134	ベアリングセット(3個)	7,480

OMH-5830-490

(51020180) ¥56,430

生産終了品です。在庫限りの販売になります。



No.	品名コード	品名	価格(円)
1	74004122	ミドルリング 一式	33,660
2	74004123	メインシャフト	2,497
3	74004132	メインシャフトストッパーセット	1,001
4	74004121	ステーター 一式	36,146
5	74004131	ベアリングセット(3個)	7,480



小川精機株式会社

〒546-0003 大阪市東住吉区今川3丁目6-15
電話 (06)6702-0225 (代) FAX (06)6704-2722
OSエンジンサービス係 電話 (06)6702-0230 (代)

URL : <http://www.os-engines.co.jp>