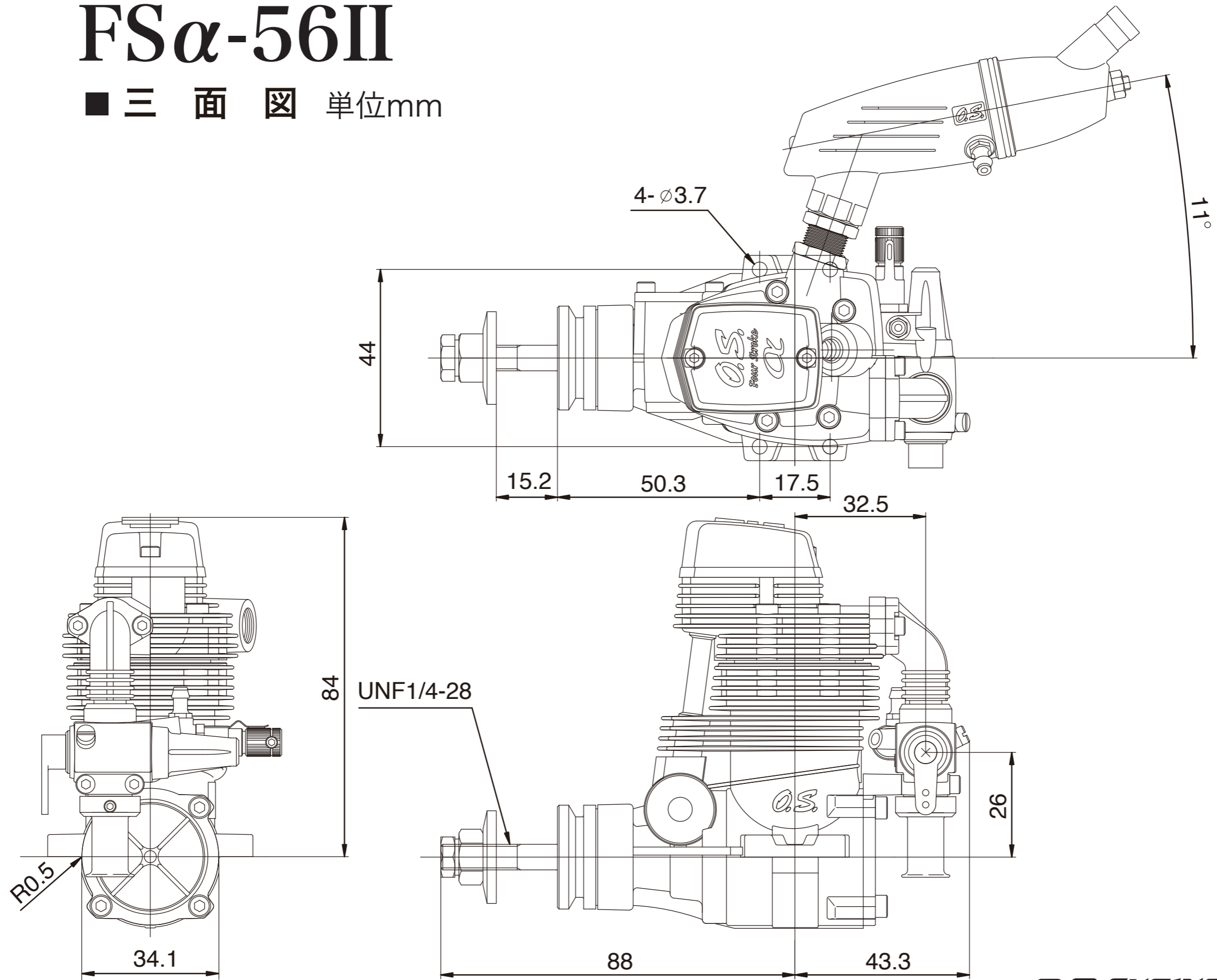


# FS $\alpha$ -56II

■ 三面図 单位mm



**O.S. ENGINES** MFG.CO.,LTD.