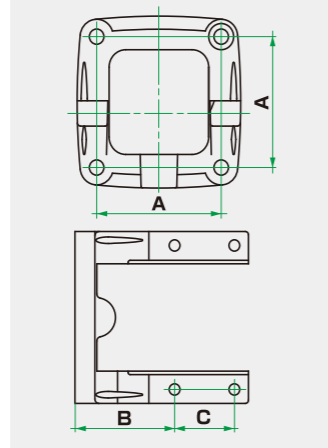


主要オプションパーツ (表示価格は税抜です。)

ラジアルマウント セット RADIAL MOTOR MOUNTS

O.S.エンジンの性能をフルに発揮するためのラジアルマウントセットです。取付面は完全平面加工、正立、横積、倒立どちらでも使いやすいように設計、しかも強度と軽さを両立しています。

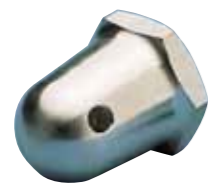


- 付属品
- エンジン取付ねじ
 - マウント取付ねじ
 - マウント取付ナット
 - エンジン取付ねじ用ワッシャ
 - マウント取付ねじ用ワッシャ

品名コード	価格	寸法(mm)		
		A	B	C
71908410	¥1,280	35.0	32.5	15.0

スピナーナット SPINNER NUTS

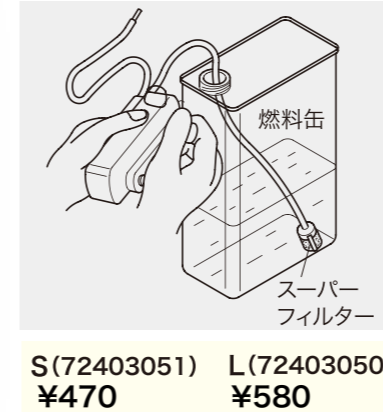
スケール機からスタント機まで幅広く対応。確実に締め付けられ、スターターも使用出来ます。しかもデザイン的に優れた使いやすいアルミ合金製スピナーナットです。



品名コード	サイズ	価格
23024009	1/4"-28(L)	¥470
23024008	1/4"-28	¥410

スーパーフィルター(燃料缶用) SUPER FILTERS(FOR FUEL CANS)

このスーパーフィルターは、燃料缶内部の燃料吸入口に装着し、二重の特殊フィルターで完全にゴミをシャットアウトすることが出来ます。きれいな燃料だけを模型内の燃料タンクに送ります。



S(72403051) ¥470
L(72403050) ¥580

パブレス ウェイト(燃料タンク用) NON-BUBBLE WEIGHTS(FOR FUEL TANKS)

この燃料タンクおもりを使用することで、エンジンや機体の振動と模型の姿勢変化などにより発生する泡を吸い込みにくく、息付きやエンストの原因となる泡のない燃料をエンジンに送ることが出来ます。

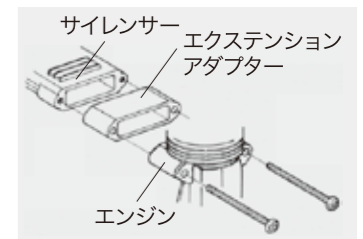


- 外周にはめ込まれたシリコン製Oリングにより、燃料タンク内を傷つけることはありません。
- 燃料タンク内でのおもりの腐食を防止するために全周にメッキを施しています。
- ニップルとおもり本体は、溶着してありますから外れる心配はありません。
- Sタイプは直径10mmと小型でヘリ用のサブタンクにも使用できます。

(71531000) ¥990
S(71531010) ¥700

サイレンサー エクステンションアダプター SILENCER EXTENSION ADAPTORS

サイレンサーをエンジンから離して取り付けることができます。



892用(幅12.5mm) ¥700 22625103

- グロープラグ
 - No.8 (71608001) ¥530
 - No.10 (旧称A5) (71605100) ¥580
- O.S. SPEED シリコンチューブ (72506100) ¥700
- 鬼目ナット (6個入) M3 (79870031) ¥300
- ロングプラグレンチ (71521000) ¥790
- ノルト・ロック・ワッシャ(10組入) M3 (55500002) ¥810