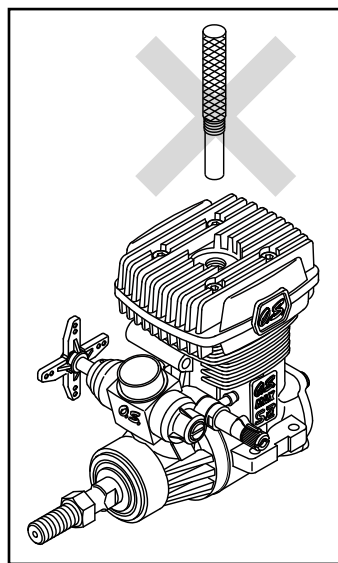
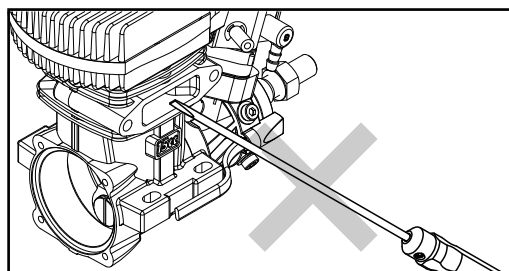


# クーリングファン、クラッチ取付時の注意

エンジンにクーリングファンやクラッチを取り付ける際に、ピストンを固定するタイプのロックング治具は使用しないでください。また排気口からドライバー等を差し込まないでください。ピストン、シリンダーライナー上端部を損傷します。

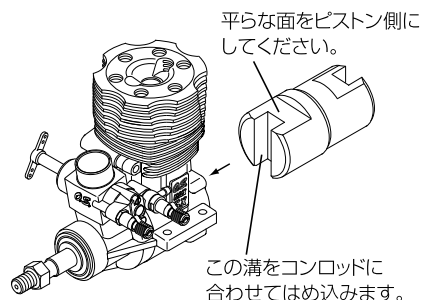
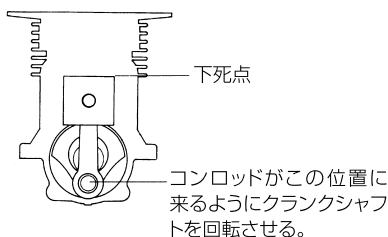


**クーリングファンの取付には  
クランクシャフト・クランプが必要です！！**



**プラグ穴や排気口から物を入れ、ピストンをロックさせてクーリングファン等を取り付けるとエンジンを破損させる恐れがあります。**

ヘリコプター用エンジンのクーリングファン等をクランクシャフトへ取り付ける場合、クランクシャフトを固定し、共回りを防ぎ確実にジョイントやパイロットシャフトを締め付けることができます。エンジニアリングプラスチック（ポリアセタール樹脂）製のため耐油性、耐久性が高くしかも、エンジンのクランクケースやコンロッド、クランクシャフトに傷をつけることもありません。



71530510 (91専用)、71530520 (91/105専用) のクランクシャフトクランプはGT15HZには使用出来ません。無理に使用するとピストンのスカート部分を破損します。

品名コード	名称	適合エンジン	価格(円)
71530600	37	37SZ-H(37専用)	735
71530400	3246	32/50SX-H,55HZ	1,050
71530300	3261	32/61SX-H,RX-H,LX-H,SF-H	1,050
71530500	7091	70SZ-H/91SX-H専用(他使用不可)	1,050
71530530	91/105/GT15	91SZ,RZ-H,91HZ/105HZシリーズ/GT15HZ	1,050

\*表示価格は税込です。改良のため予告なく仕様・価格等変更することがあります。