

このたびは、O.S.ブラシレスモーターをお買い上げいただき、まことにありがとうございます。本製品は模型飛行機用ブラシレス・アウトローター・モーターです。

安全上の注意

ご使用前に「安全上のご注意」をよくお読みの上、正しくご使用ください。



警告・注意

- * この安全上の注意事項は、あなたや他の人々への危害や損害を未然に防止するためのものです。いずれも安全に関する重要な内容ですので必ず守ってください。常に安全を心がけモーターの出力を軽視しないこと。モーターを安全に使用するのあなた自身の責任です。いつも注意深く分別ある行動をして楽しく安全に使用してください。
- * 回転しているプロペラには絶対に触れないでください。ケガをする恐れがあります。
- * 運転中、運転直後のモーター本体やコントローラー (ESC) は非常に加熱している場合があります。直接触れるとやけどの恐れがあります。
- * バッテリーは火気厳禁です。火災の恐れがあります。
- * 本製品は模型飛行機用ブラシレスモーターです。他の用途に使用しないでください。またモーター電源には許容範囲以上の電圧をかけないでください。
- * スピードコントローラー (ESC) に取り付ける際は、コントローラーの説明書に従って正しく接続してください。ESCを使用せずに、モーターとバッテリーを直接接続しないでください。
- * どんなプロペラでも取り扱う上で特別な注意が必要です。プロペラメーカーの説明書に従ってください。
- * モーターは模型に搭載してから始動してください。搭載前に始動するとケガの恐れがあります。
- * 模型にモーターを取り付けるときは、模型の説明書の指示に従って、確実に取り付けてください。モーターがはずれてケガをする恐れがあります。
- * プロペラはモーターに合った正しい大きさ (直径) とピッチのものを使用してください。破損しケガをする恐れがあります。
- * プロペラはヒビやキズが有ったり、少しでも異常があれば、絶対に使用しないでください。また改造をしないでください。飛散してケガをする恐れがあります。
- * プロペラの取り付けは付属のプロペラアダプターをモーターメインシャフトに確実に取り付けした後、プロペラワッシャとプロペラナットを六角スパナで確実に取り付けてください。飛行後は毎回ゆるみ等がないか点検し、締めなおしてください。プロペラが飛び出してケガをする恐れがあります。
- * モーターは防水性ではありません。湿気が多い所や水のかかるところでは絶対に使用しないでください。また濡れた手で操作すると感電する恐れがあります。
- * コントローラーなどのモーターセッティングをする場合はプロペラやプロペラアダプター等の回転する部品は必ずはずしてください。またモーターの回転部分に接触する可能性のある部品等もはずしてください。
- * モーターから出ているリード線を切断したり短くしたりしないでください。故障する恐れがあります。
- * 模型を製作したり操縦したりする場合、充分な技術面の理解度、注意深い操縦など、特に安全面での配慮を要します。不完全またはずさんな組立て、不注意な操縦は器物、人体への重大な損傷という結果をまねく場合があります。モーター、コントローラー、バッテリー等のセッティングが不適切だと機械的、電気的不具合をまねく恐れがあります。

■ 付属品 マウントセット (φ48mm/φ78mm取付済み)
 プロペラワッシャセット リアサポーター

■ 製品について

本製品はF3A機、などのLi-Poバッテリー10セル対応の飛行機に適用するよう開発されたモーターです。
動力電源はリポ 10セル42Vが最適です。
ESCの仕様としてはSW周波数が8kHz又は16kHzの仕様の物のみで使用可能です。

O.S.OCA-1100HVはSW周波数が32kHz仕様の為、ご使用できません

注意：最大電流は5秒以上(20°Cの時)80Aを超えない様に使用してください。
モータ温度が80°Cを超えない様に冷却、使用時間を検討してください。

■ 修理について

修理を希望される場合は、「OSエンジンサービス係」までお送りください。
その際、故障時の状態および修理希望事項をできるだけ詳しくお書き添えください。
修理品のお支払いについては、宅配コレクトサービスにより発送させていただきます。
修理品送付時、現金等を同封されないようお願いします。
修理品、モーター製品に関するお問合せは、「OSエンジンサービス係」までお願いします。

OSエンジンサービス係

電話 (06) 6702-0230 (直通) FAX (06) 6704-2722

It is of vital importance, before attempting to operate your motor, to read the general 'SAFETY INSTRUCTIONS AND WARNINGS' mentioned below and to strictly adhere to the advice contained therein.

SAFETY INSTRUCTIONS AND WARNINGS

- * Remember that your motor is not a "toy", but a highly efficient machine whose power is capable of harming you, or others, if it is misused or abused. As owner, you alone are responsible for the safe operation of your motor, so act with discretion and care at all times.
- * Never touch, or allow any object to come into contact with the rotating propeller.
- * Motor and speed controller (ESC) generate considerable heat. Do not touch any part of the motor nor speed controller, or results in a serious burn.
- * Batteries are flammable. Keep fire away from them.
- * This motor was designed for model aircraft. Do not attempt to use it for any other purpose. Never apply voltage more than acceptable range for power supply.
- * When connecting the motor to the speed controller (ESC), be sure to follow the instruction manual supplied with the speed controller. Never connect the motor directly to the batteries.
- * Any propeller requires utmost attention to handle. Be sure to follow the instruction manual supplied with a propeller.
- * Operate the motor only after installing it on the model, or there is a possibility of injury.
- * When installing the motor on the model, install it securely following the instruction manual supplied with the model.
- * Use only a suitable size, diameter and pitch, propeller to the motor., or there is a possibility of injury by flying off propeller.
- * Discard any propeller which has become split, cracked, nicked or otherwise rendered unsafe. Never attempt to repair such a propeller: destroy it. Do not modify a propeller in any way.
- * Firstly, install the propeller adapter assembly supplied securely on the motor main shaft, then install a propeller on it. Firmly tighten the propeller washer and propeller nut using a correct size wrench. Always check the tightness of propeller nut and retighten it, if necessary, before starting the motor.
- * The motor is not waterproof. Never operate it under the high humid or water contacting circumstances. Never operate the motor with wet hand, or you will get a shock.
- * Remove all the rotating parts such as the propeller and propeller adapter assembly and possible interfering parts with motor rotating part before carrying motor settings via speed controller (ESC).
- * Never cut the lead wires from the motor, or it may cause motor failure.
- * Sufficient technical understanding, careful operation and especially discretion to safety are required to build and operate models. Incomplete nor sloppy building of a model, careless operation may cause serious injury to human body or damage to property. Improper settings of the motor, speed controller (ESC), batteries, etc. may cause mechanical and electrical failure.

■ Accessories supplied with the motor

Mount Set (φ48mm / φ78mm Mounted) Propeller Washer Set Rear Supporter

■ ABOUT THE PRODUCT

This motor is suitable for airplanes using 10-cell Li-Po battery. We recommend 10-cell, 42V. ESC have to have 8 kHz or 16 kHz of SW frequency.

Do not use O.S. OCA-1100HV (code no.52012100) with this motor, whose SW frequency is 32 kHz.

Caution: Do not exceed the time limit of 5 seconds at 80A (atmospheric temperature 20 degrees Celsius). Temperature of the motor must be always less than 80 degrees Celsius.

プロペラデータ表

プロペラデータは一例です。電池は、Li-Poバッテリー使用時のセル数。
なお各データは、あくまで参考値であり、諸条件により異なります。
電流値は必ず測定器等で実際に測定し確認が必要です。

コントローラー(ESC)やLi-Poバッテリーの許容範囲内でご使用ください。

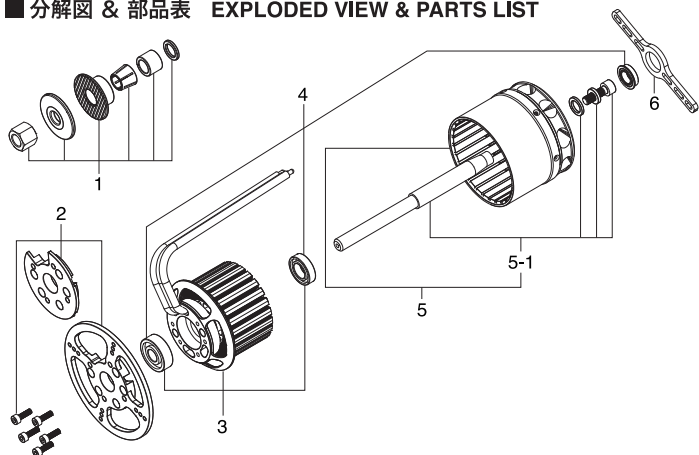
注意 ※電圧は満充電時の電圧で測定

Propeller Data Chart

Propeller data are just examples. Shown data are just for reference. Data may vary according to various conditions. Be sure to measure the current value with a measuring instrument. Be sure to use the motor within the acceptable range of the speed controller (ESC) and Li-Po batteries.

NOTES *Voltage is measured when the battery is fully charged.

■ 分解図 & 部品表 EXPLODED VIEW & PARTS LIST



| No. | 品名コード Code No. | 品名 | Description |
|-----|-------------------|--------------|----------------------|
| 1 | 74004163 | プロペラワッシャセット | Propeller Washer Set |
| 2 | 74004162 | マウントセット | Mount Set |
| 3 | 74004160 | ステーター 一式 | Stator Assembly |
| 4 | 74004161 | ベアリングセット(3個) | Bearing Set (3pcs.) |
| 5 | 74004159 | ミドルリング 一式 | Middle Ring Assembly |
| 5-1 | 74004165 | メインシャフト | Main Shaft |
| 6 | 74004164 | リアサポーター | Rear Supporter |

適合ESC / ハイボルテージ仕様、100Aクラス以上の物。OCA-1100HVは使用不可。
ESC applicable to this motor/ high voltage type more than 100A.
Do not use OS OCA-1100HV (code no.52012100) with this motor.

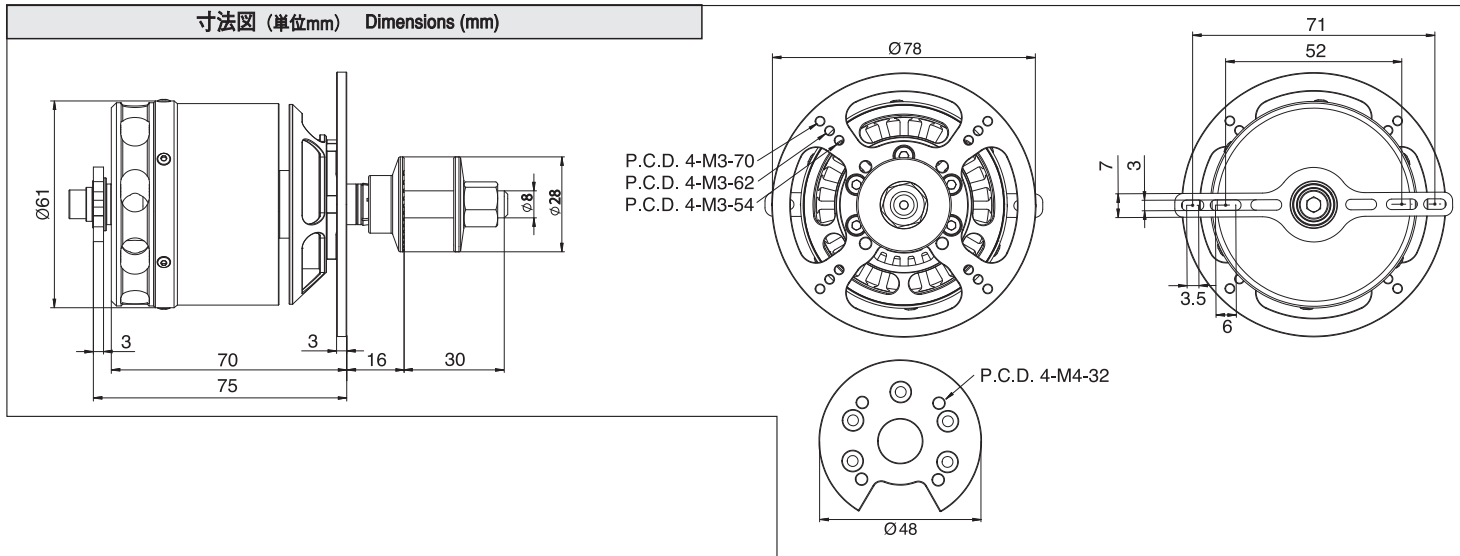
| プロペラ(DxP) Propeller | 電圧(V) voltage | 電流(A) current | 電力(W) wattage | 推力(kg) thrust | 回転数(rpm) r.p.m |
|------------------------|------------------|------------------|------------------|------------------|-------------------|
| 21x14 | 42V | 92.5A | 3,885W | 11.7kg | 6,646 |
| | 40V | 83.0A | 3,320W | 11.1kg | 6,466 |
| | 37V | 73.5A | 2,720W | 9.8kg | 6,102 |
| 21.5x13 | 42V | 91.5A | 3,843W | 11.1kg | 6,512 |
| | 40V | 85.5A | 3,420W | 10.8kg | 6,407 |
| | 37V | 74.0A | 2,738W | 9.7kg | 6,082 |
| 21x13 EL | 42V | 91.5A | 3,843W | 11.2kg | 6,460 |
| | 40V | 82.5A | 3,300W | 10.5kg | 6,254 |
| | 37V | 73.0A | 2,701W | 9.5kg | 5,958 |
| 21x13.5 EL | 42V | 93.5A | 3,927W | 11.7kg | 6,458 |
| | 40V | 85.0A | 3,400W | 10.9kg | 6,240 |
| | 37V | 75.0A | 2,775W | 9.7kg | 5,895 |
| 21x14 EL | 42V | 97.0A | 4,074W | 11.1kg | 6,394 |
| | 40V | 89.0A | 3,560W | 10.5kg | 6,201 |
| | 37V | 77.5A | 2,868W | 9.3kg | 5,857 |

モータースペック表 Motor Specifications Charts

| 項目 | Item | 単位: unit | OMA-6030-220 |
|-----------|--------------------------------|----------|---------------------|
| 極数 | Poles | | 28 |
| 重量 | Weight | g | 675 |
| リード線長さ | Wire length | mm | 110 |
| リード線太さ | Wire gauge | | φ0.38x9 |
| コネクタ凸 | Male connector | mm | 付属無し(None included) |
| 定格電圧 | Rated voltage | V | 37 |
| 定格電流(3分) | Rated current (3 minutes.) | A | 70 |
| 最大電流(5秒) | Maximum current (5 seconds) | A | 90 |
| 無負荷電流 | No-load current | A | 1.1/10V |
| 相間抵抗 | Phase resistance | mΩ | 28 |
| 相間インダクタンス | Phase Inductance | μH | 27 |
| 最大効率 | Maximum efficiency | % | 85以上 |
| KV値 | KV | rpm/V | 220 |
| 巻き数 | Turns | T | 4 |

*重量(リード込) Weight (wire included)

寸法図(単位mm) Dimensions (mm)



改良のため予告なく仕様・価格等変更することがあります。
The specifications are subject to alteration for improvement without notice.

小川精機株式会社

〒546-0003 大阪市東住吉区今川3丁目6-15
電話 (06)6702-0225 (代) FAX (06)6704-2722
URL : http://www.os-engines.co.jp

O.S. ENGINES MFG.CO.,LTD.

6-15 3-Chome Imagawa Higashiumiyoshi-ku
Osaka 546-0003, Japan TEL. (06) 6702-0225
FAX. (06) 6704-2722

© Copyright 2017 by O.S. Engine Mfg. Co., Ltd. All rights reserved. 60071030 021700