

OMR-4043-172II

寸法図(単位mm)

Dimensions (mm)

Mounting holes dividing a circle into 8
取付穴 8等分-M3×0.5 P.C.D. 70

Mounting holes dividing a circle into 4
取付穴 4等分-M3×0.5 P.C.D. 50

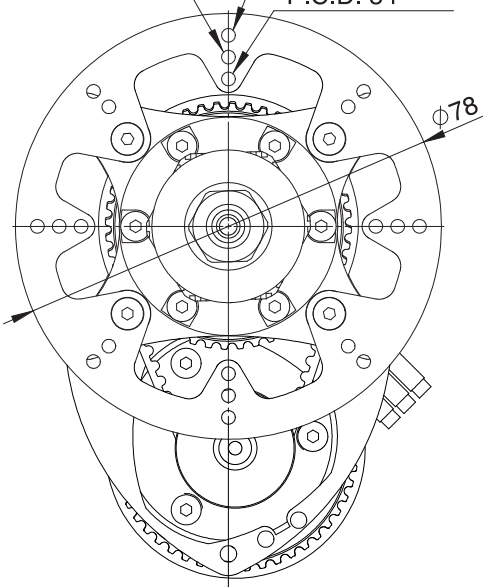
Mounting holes dividing a circle into 8
取付穴 8等分-M4×0.7 P.C.D. 32

Mounting holes dividing a circle into 8
取付穴 8等分-M3×0.5 P.C.D. 62

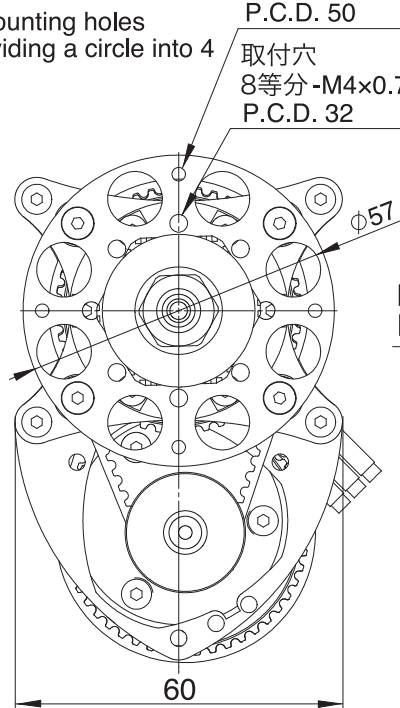
取付穴 4等分-M3×0.5 P.C.D. 54

Mounting holes dividing a circle into 4
取付穴 4等分-M3×0.5 P.C.D. 50

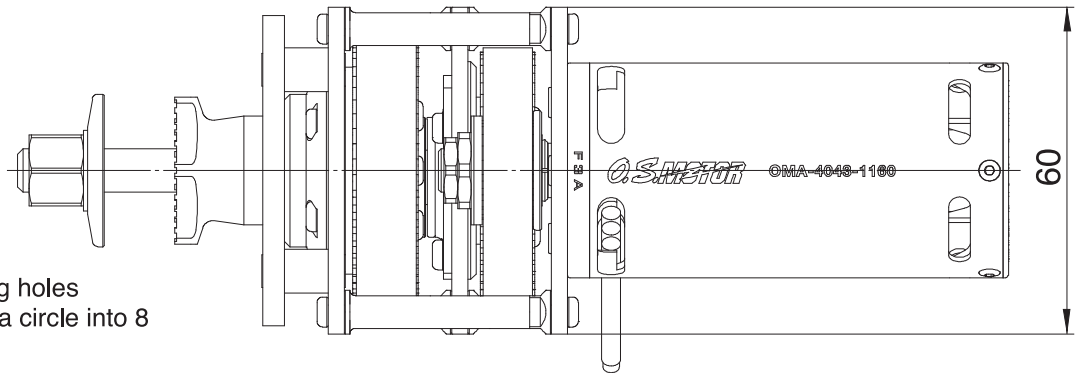
Mounting holes dividing a circle into 8
取付穴 8等分-M4×0.7 P.C.D. 32



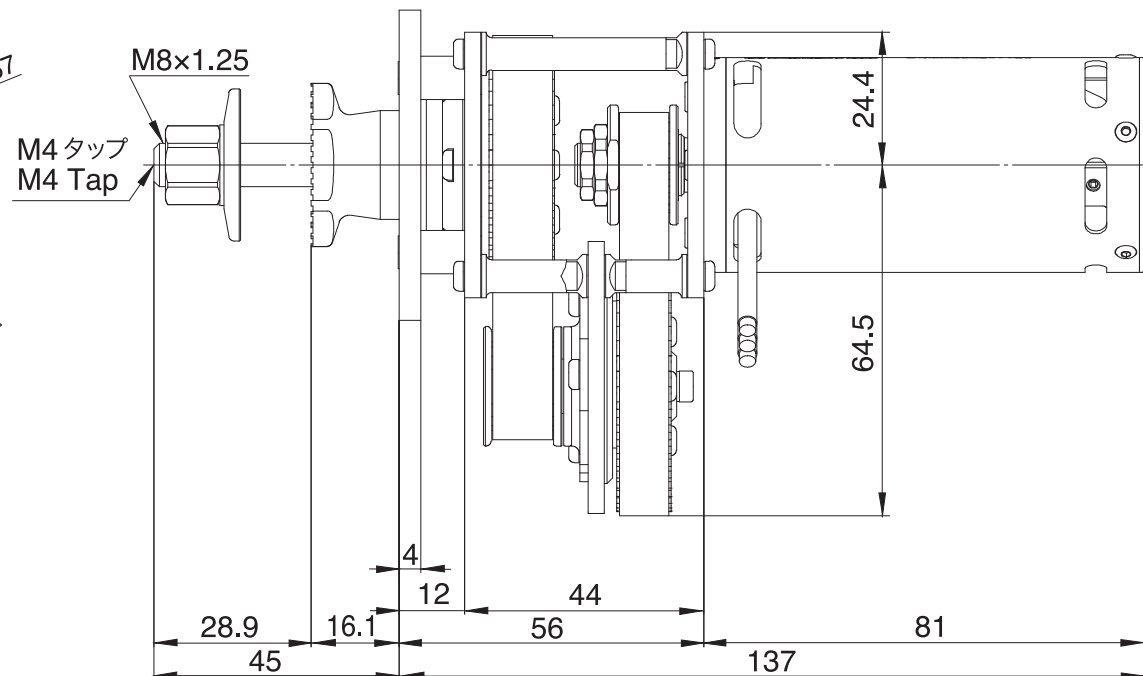
フロントマウントB 使用時
with the Front Mounting Plate-B



フロントマウントA 使用時
with the Front Mounting Plate-A



モーター取付穴
Motor mounting holes
4-φ3 P.C.D. 25



リアマウントセット
Rear Mounting Plate Set

