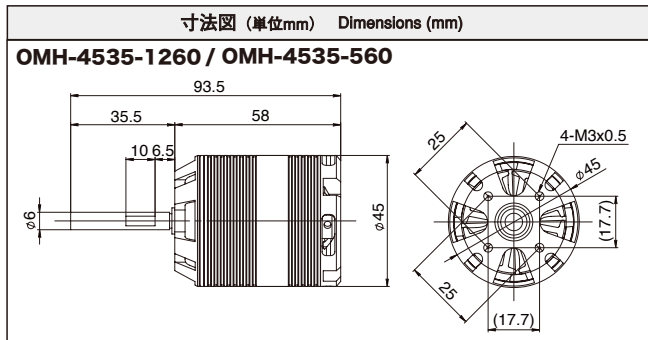


OMH-4535シリーズ寸法 / 仕様

O.S.MOTOR
High Performance Brushless Motors



モーターサイズ表/スペック表		Motor Specifications and Dimensions Charts		
項目	Item	単位: unit	OMH-4535-1260	OMH-4535-560
外径	Outside diameter	mm	∅45	∅45
本体長さ	Body length	mm	58	58
極数	Poles		6	10
シャフト直径	Shaft diameter	mm	∅6	∅6
シャフト長さ	Shaft length	mm	35	35
重量	Weight	g	344	372
リード線長さ	Lead wire length	mm	100	100
リード線太さ	Lead wire gauge		16AWG	17AWG
コネクタ凸	Male connector	mm	4.0	4.0
定格電圧	Rated voltage	V	22.2	44.4
定格電流	Rated current	A	90	75
最大電流 (5秒)	Maximum current (5 seconds)	A	150	125
無負荷電流	No-load current	A	3.6/10V	1.9/10V
相間抵抗	Phase resistance	mΩ	13.6	23.8
相間インダクタンス	Phase inductance	μH	16.5	27.2
最大効率	Maximum efficiency	%	85以上	90以上
KV値	KV	rpm/V	1260	560
巻き数	Turns	T	10	10