

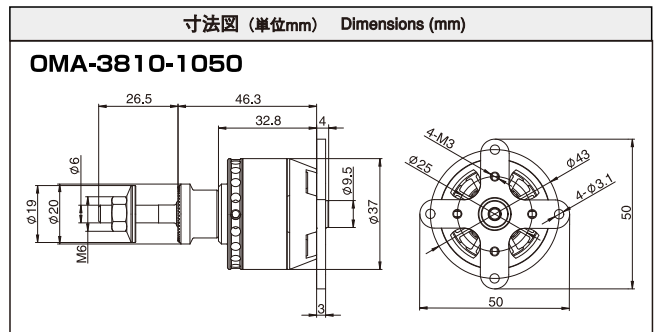


プロペラデータ表 Propeller Data Chart

プロペラデータは一例です。APCプロペラを使用。ピッチの後のEは電動用。その他はエンジン用を示す。電池は、Li-Poバッテリー使用時のセル数。なお各データは、あくまで参考値であり、諸条件により異なります。電流値は必ず測定器等で実際に測定し確認が必要です。コントローラー(ESC)やLi-Poバッテリーの許容範囲内でご使用ください。

OMA-3810-1050							
プロペラ(DxP) Propeller	Li-Poセル数 LiPo cell	電圧(V) voltage	ESC(A) ESC	電流(A) current	電力(W) wattage	推力(kg) thrust	回転数(rpm) r.p.m
9x6SF	3セル	12.6V	50A	40A	504W	1.0kg	9,150
9x6E	3セル	12.6V	50A	25A	315W	1.1kg	10,750
9x7.5E	3セル	12.6V	50A	30A	378W	1.3kg	10,250
10x3.8SF	3セル	12.6V	50A	37A	466W	1.0kg	9,500
10x4.7SF	3セル	12.6V	50A	37A	466W	1.2kg	9,550
10x5E	3セル	12.6V	50A	26A	328W	1.3kg	10,650
10x7SF	3セル	12.6V	60A	52A	655W	1.3kg	8,000
10x7E	3セル	12.6V	50A	34A	428W	1.6kg	9,850
11x3.8SF	3セル	12.6V	50A	41A	517W	1.2kg	9,000
11x4.7SF	3セル	12.6V	50A	45A	567W	1.3kg	8,500
11x5.5E	3セル	12.6V	50A	33A	416W	1.6kg	9,900
11x7SF	3セル	12.6V	60A	55A	693W	1.4kg	7,200
11x7E	3セル	12.6V	50A	40A	504W	1.8kg	9,200
11x10E	3セル	12.6V	60A	50A	630W	2.0kg	8,150

*SF: 電動スローフライト用
E: 電動用



OMA-3815-1000							
プロペラ(DxP) Propeller	Li-Poセル数 LiPo cell	電圧(V) voltage	ESC(A) ESC	電流(A) current	電力(W) wattage	推力(kg) thrust	回転数(rpm) r.p.m
9x6SF	3セル	12.6V	50A	40A	504W	1.1kg	9,350
9x6E	3セル	12.6V	50A	25A	315W	1.1kg	10,500
9x7.5E	3セル	12.6V	50A	30A	378W	1.3kg	10,250
10x3.8SF	3セル	12.6V	50A	37A	466W	1.0kg	9,700
10x4.7SF	3セル	12.6V	50A	37A	466W	1.2kg	9,700
10x5E	3セル	12.6V	50A	26A	328W	1.3kg	10,500
10x7SF	3セル	12.6V	60A	52A	655W	1.4kg	8,300
10x7E	3セル	12.6V	50A	34A	428W	1.6kg	9,900
11x3.8SF	3セル	12.6V	50A	41A	517W	1.2kg	9,300
11x4.7SF	3セル	12.6V	50A	45A	567W	1.4kg	9,000
11x5.5E	3セル	12.6V	50A	33A	416W	1.7kg	9,900
11x7SF	3セル	12.6V	60A	55A	693W	1.6kg	7,800
11x7E	3セル	12.6V	50A	40A	504W	1.9kg	9,500
11x10E	3セル	12.6V	60A	50A	630W	2.3kg	8,600
12x3.8SF	3セル	12.6V	60A	55A	693W	1.2kg	8,100
12x6SF	3セル	12.6V	70A	64A	806W	1.6kg	7,300

*SF: 電動スローフライト用
E: 電動用

