

9月25日発売予定

O.S.SPEED21XZ-M

¥46,200 (税抜¥44,000)

要目

■行程体積	3.49 cc (0.213 cu.in.)
■ボア	16.27mm (0.641 in.)
■ストローク	16.8mm (0.661 in.)
■実用回転数	4,000-45,000 r.p.m.
■出力	2.8 ps / 2.76 hp / 33,000 r.p.m.
■重量	307.5g (10.85 oz.)

数々のカーレーシングの世界で優れた戦績を残し、こだわりのチューニングと優れたパフォーマンスで内外のトップドライバーから高い支持を受けているファクトリーチューニングブランド“O.S.SPEED”

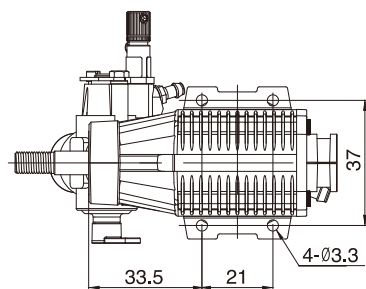
そのO.S.SPEEDブランドより初のポート用水冷エンジン“O.S.SPEED21XZ-M”がラインナップに加わりました。クランクシャフトのDLCコーティング、慣性マスを最適化する為のタングステンウエイトなどO.S.SPEEDレーシングエンジンテクノロジーをあますことなく傾注しました。



大口径マリーン用21Dキャブ



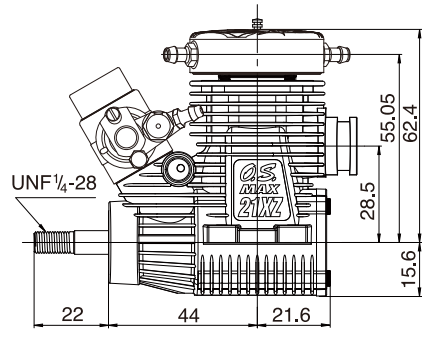
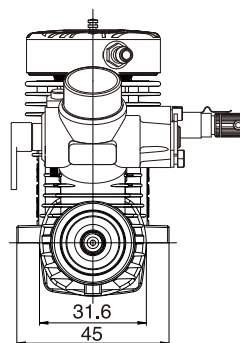
専用レーザーマーキング入水冷ヘッド



DLC加工及びタングステンウエイト圧入専用クランクシャフト



O.S.SPEEDエンジンの証でもあるブラックアルマイト仕上げのクランクケース



標準付属品	推奨アクセサリ
<ul style="list-style-type: none"> ・プラグ RP7 ・エキゾーストシールリング ・ダストキャップセット(φ18、φ16、φ3) ・ヘッドガスケット(t=0.2) 	<ul style="list-style-type: none"> ・プラグ RPシリーズ ・フライホイール(No.2K) ・リモートニードル(20G、21D) ・パブレスウエイト ・O.S.SPEEDツール各種

※写真はプロトタイプです

製品コード
13952
JAN-CODE