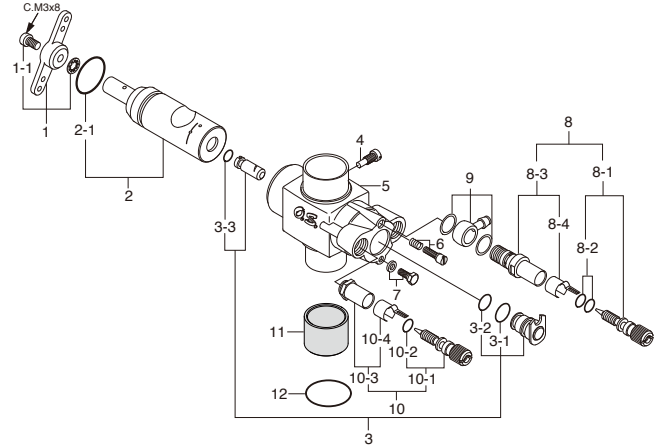


キャップスクリューセット (各10本入) ¥315 (税込)

品名コード	サイズ	エンジン使用本数
79871055	M2.6x18	リテイナー取付ねじ 1本
79871140	M3x12	カバープレート取付ねじ 4本
79871150	M3x15	シリンダーヘッド取付ねじ 6本



\*ねじの種類

C…キャップスクリュー B…バインドねじ M…丸平ねじ  
F…皿ねじ N…なべねじ S…セットスクリュー

No.	品名コード	品名	価格 (円)
1	29074000	ヒートシンクヘッド	5,670
2	29061405	ヘッドガスケット	210
3	29073100	シリンダーライナー	5,670
4	29503400	ピストンリング	1,260
5	29073200	ピストン	4,620
6	26606008	ピストンピン	315
7	27917000	ピストンピンリテイナー (2個)	189
8	29505010	コンロッド	1,365
9	29085000	キャブレタースロットル 61B	10,500
10	45010002	プロペラナット	105
11	46120000	スラストワッシャ	116
12	26731002	クランクシャフトベアリング (前)	788
13	29081720	キャブレターリテイナー 一式	525
13-1	45566310	"O"リング	179
14	29071000	クランクケース	9,450
15	27930000	クランクシャフトベアリング (後)	1,260
16	29072000	クランクシャフト	4,830
17	29061410	カバーガスケット	158
18	29067000	カバープレート	998
19	29077100	クランクケースヒートシンク	1,365
	71608001	グロープラグNo.8	—
	71705100	ニードルコントロールアーム	1,365
	41621100	ニードル調整用ねじ (5本)	168
	29061406	ヘッドガスケット (0.2mm 1枚)	210

No.	品名コード	品名	価格 (円)
1	27381410	スロットルアーム 一式	210
1-1	22826131	取付ねじ (2本)	105
2	29085200	キャブレターローター	2,520
2-1	46215000	"O" リング	105
3	29085510	アイドル調整バルブ 一式	1,470
3-1	27881810	"O" リング (大) (2個)	147
3-2	27881800	"O" リング (小) (2個)	147
3-3	27881820	"O" リング (2個)	147
4	45581820	ローターガイドスクリュー	116
5	29085100	キャブレター本体 (インシュレーター付)	5,775
6	27881330	アイドル調整ねじ	179
7	27681340	アイドルバルブストッパー	105
8	29085900	ニードルバルブ 一式 (メイン)	998
8-1	29085910	ニードル 一式	578
8-2	24981837	"O" リング (2個)	231
8-3	29085940	ニードルバルブホルダー 一式	420
8-4	26711305	ラチェットスプリング	105
9	29085950	燃料インレット	420
10	27981900	ニードルバルブ 一式 (中速用)	998
10-1	27981910	ニードル 一式	578
10-2	24981837	"O" リング (2個)	231
10-3	27381940	ニードルバルブホルダー 一式	420
10-4	26711305	ラチェットスプリング	105
11	27984900	サーモインシュレーター	788
12	29150000	キャブレターガスケット	105
	41621100	ニードル調整用ねじ (5本)	168

O.S. 純正パーツ & アクセサリー

品名コード	品名	価格 (円)
71531000	バブレスウエイト	893
71531010	バブレスウエイトS	630
72403050	スーパーフィルター (L)	525
55500003	ノルトロックワッシャM4 (10組入)	735
71530510	クランクシャフトクランプ91	1,050
71521000	ロングプラグレンチ	714