

OS ENGINE

ヘリコプター用2スロトークエンジン

MAX-105HZ-R

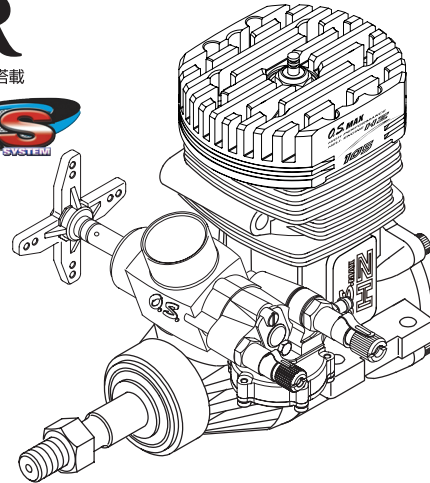
デマンドレギュレーターシステム搭載

取扱説明書



このたびはOSエンジンをお買い上げいただき、まことにありがとうございます。

- この取扱説明書と「保証書」をよくお読みのうえ正しくお使いください。とくに「安全上のご注意」は必ずお読みください。
- また必要なときに、参照できるように取扱説明書は大切に保管してください。
- 使用する模型や無線操縦装置等の説明書も、あわせてお読みください。



OS ENGINE

目次

安全上のご注意、クーリングファン、クラッチ取付時の注意 -----	2-7	始 動 -----	25-28
電動スターターを使用する時の注意、リンケージの注意 -----	8-9	ブレークイン、調整 -----	29-34
プラグヒート時の注意、製品について -----	10-11	キャブレター調整の手順 -----	35
エンジン各部の名称、始動前に必要なもの -----	12-15	メンテナンス -----	36-37
エンジンの取付け、付属品の取付け ---	16-17	トラブルシューティング -----	38-41
キャブレタースロットルの取付け、レギュレーターについて -----	18-19	エンジン分解図と部品表 -----	42-43
サイレンサー、配管、グロープラグについて -----	20-22	キャブレタースロットル分解図と部品表 -----	44-45
キャブレタースロットルについて -----	23-24	オプションパーツ&アクセサリ ---	46-48
		三面図 -----	49
		アフターサービス -----	50-51
		MEMO -----	52
		保証書	

安全上のご注意

*ご使用の前にこの「安全上のご注意」をよくお読みの上、正しくお使いください。

*この安全上の注意事項は、あなたや他の人々への危害や損害を未然に防止するためのものです。いずれも安全に関する重要な内容ですので必ず守ってください。

常に安全を心がけエンジンの馬力を軽視しないこと。エンジンを安全に使用するのあなた自身の責任です。いつも注意深く分別ある行動をして、楽しく使用してください。

■この注意事項は誤った取扱いをした時に、生じる危害や損害の程度を「警告」「注意」に区分しています。

警告

この表示の欄は、人が死亡または重傷を負う可能性が想定される内容です。

注意

この表示の欄は、人が中程度または軽傷を負う可能性及び物的損害のみの発生が想定される内容です。

2

警告

●回転しているローターには絶対に触れないでください。ケガをする恐れがあります。



●燃料は有毒ですので目や口に入れないでください。幼児や子供の手の届かない冷暗所で保管してください。健康を害する恐れがあります。



●燃料は火気厳禁です。火災の恐れがあります。



●運転中、運転直後のエンジン本体やサイレンサー、マニホールドに触れないでください。やけどの恐れがあります。



●換気の悪い場所（密閉したガレージや室内等）で運転しないでください。有害な一酸化炭素等を排出しますので必ず戸外で運転してください。健康を害する恐れがあります。

3

注 意

- このエンジンは模型ヘリコプター用です。模型用以外に、使用しないでください。ケガや故障の原因となります。
- 必ず消音効果の高いサイレンサーを使用してください。耳に損傷を受ける恐れがあります。
- エンジンは模型に搭載してから始動してください。搭載前に始動するとケガの恐れがあります。
- エンジンを使用するときは、子供や周囲の人々は安全のために、模型の周囲10メートル以上離してください。エンジン始動後は模型には、近付けないでください。ケガをする恐れがあります。
- 模型にエンジンを取り付けるときは、模型の説明書の指示に従って、確実に取り付けてください。エンジンがはずれてケガをする恐れがあります。
- プラグの通電しての点検時は手で持たないこと。また顔を近付けないでください。コイル内の燃料が沸騰してやけどをする恐れがあります。
- 洋服のヒラヒラしたような部分（シャツのそでとかネクタイ、スカーフ等）がローターの近くに来ないようにしてください。シャツのポケットから、鉛筆やねじまわし等がローターに落ちてこないように注意すること。ケガをする恐れがあります。

4

注 意

- エンジンを始動するときは、安全メガネや手袋を着用し、必ずスターターを使用してください。ケガをする恐れがあります。
- 飛行前にスロットル・リンクージをチェックしてください。はずれるとケガをする恐れがあります。
- グロープラグクリップやそのコードが、回転部分にからまないようにしてください。巻き込んでケガをする恐れがあります。
- エンジンを始動するときは、ローターヘッドをしっかりおさえ、スターターで始動してください。ローターがまわってケガをする恐れがあります。
- エンジンの始動時はいきなり高速運転しないでください。ローターがまわってケガをする恐れがあります。
- キャブレターの調整はエンジン回転を最低にし、ローターを停止させてから行なってください。ケガをする恐れがあります。

5

⚠ 注意

- エンジンを始動させたままで、模型を持ち歩くときはローターをしっかり固定し、回転部分に触れないようにしてください。ケガをする恐れがあります。
- エンジンを停止する時はスロットルを全閉にし、燃料供給を止めてください。その際、回転部分には触れないでください。ケガをする恐れがあります。
- プラグヒートをしなくてもスターターでエンジンを回転させると始動することがあります。ケガや故障の原因となります。

6

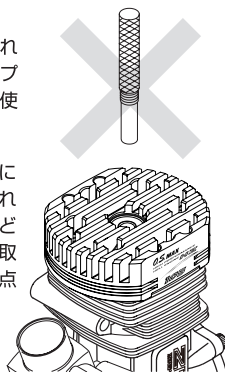
OS ENGINE

クーリングファン、クラッチ取付時の注意

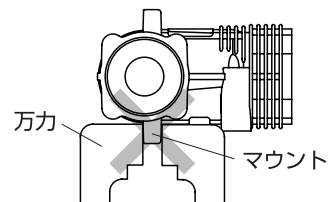
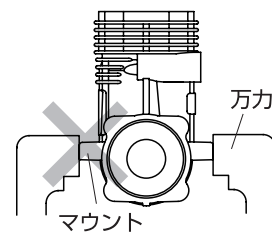
エンジンにクーリングファンやクラッチを取り付ける際に、ピストンを固定するタイプのロックング治具は使用しないでください。また排気口からドライバー等を差し込まないでください。ピストン、シリンダーライナー上端部を損傷します。

取り付ける際には当社より発売されている、クランクシャフトクランプ 91/105 (No.71530520) を使用してください。

このエンジンはピストンが下死点にあると構造上カバープレートが外れません。クラッチの取り付け時などカバープレートを取り外す場合や取り付ける時は必ずピストンを上死点に移動させて行なって下さい。



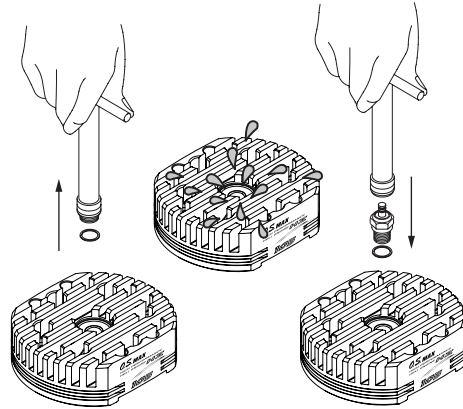
クランクケースのマウント部を万力（バイス）等で挟まないでください。ケースが歪んでエンジンを破損します



7

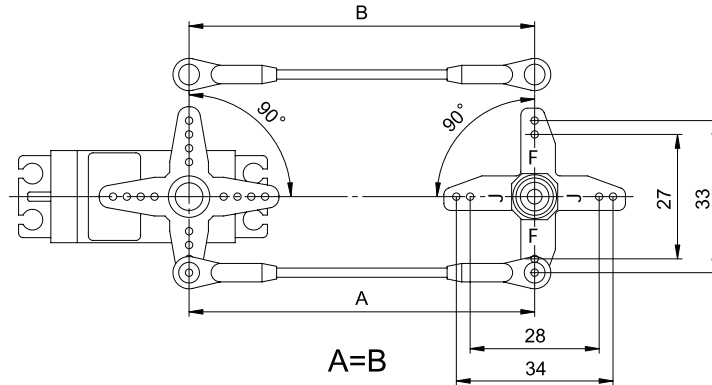
最初の間（ブレークインが終る頃まで）は、低トルクのスターターでは回しきれない場合があります。このような場合は高トルクタイプのスターターを使用してください。

オーバーチョーク（シリンダー内に余分な燃料が入り過ぎた状態）のまま電動スターターを使用すると、シリンダー内の燃料が圧縮できなくなり、ピストンがシリンダー内で動かなくなります。同時にコンロッドが変形したり、他のエンジン内部のパーツを破損してしまいます。オーバーチョークの場合は、プラグレンチでプラグを取り外した後、スターターを使用し余分な燃料を排出してください。この時、燃料が飛び出すので目に入らないよう、ウエスなどで押さえてください。プラグ穴から燃料が出なくなったら、プラグを取り付けてエンジンを始動してください。



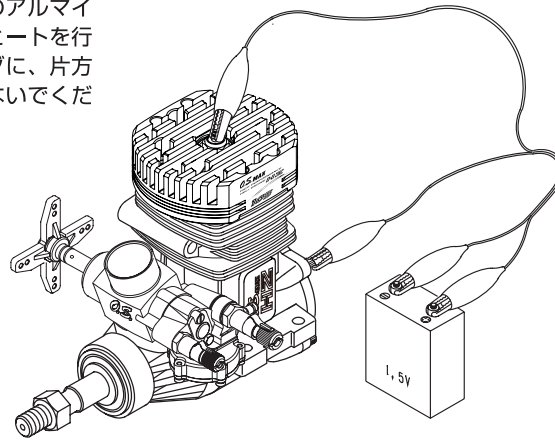
スロットルのリンケージについて

スロットルサーボとキャブレターに付属するスロットルアームをリンケージロッドを使って接続します。確実な動作を行う為図の様にA=Bとなる様な直角ダブルリンケージをおすすめします。またスロットルアームの取り付け穴ピッチはFの側とJの側で寸法が異なります。実際に使用されるサーボによって使い分けて下さい。使わない方のスロットルアームは干渉等のトラブルを未然に防ぐ為必ずカットして下さい。



このエンジンはヒートシンクヘッドにアルマイト処理がされています。このアルマイトは通電ができないのでプラグヒートを行う場合、図のように片方をプラグに、片方をヒートシンクヘッド以外につないでください。

(例)



MAX-105HZ-Rは90クラス模型ヘリコプター専用開発された105HZエンジンにOSデマンドレギュレーターシステムを搭載したモデルです。従来の90クラスエンジンと搭載寸法が同じでありながら排気量を約15%拡大、また機体のギア比も90エンジン用のギア比が無改造で使用可能という特徴を持っています。

サイレンサーはOS純正のパワーブーストパイプ105を用意していますが、従来の91エンジンにご使用のサイレンサーも使用可能です。

61Gキャブレターには付属する大型のエアーファンネルが付きます、機体の冷却風を効率良くキャブレターへ導き理想のパワー特性を發揮します。

またフタバ製ジャイロGY-701やCGY-750を用いてガバナー機能を使う場合、エンジンのカバープレート内部にはフタバ製バックプレートセンサー-BPS-1が搭載可能です。ガバナー機能を用いることにより更に安定したフライトを実現します。

カバープレート上部にM3のねじが取り付けられるタッ加工が有ります。プラグヒートの端子や配線の処理等に利用出来ます。

付属品

・グロープラグ No.8



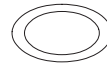
・エアーファンネル
M3x3セットスクリュー



・逆止弁



・ヘッドガスケット (0.1mm)

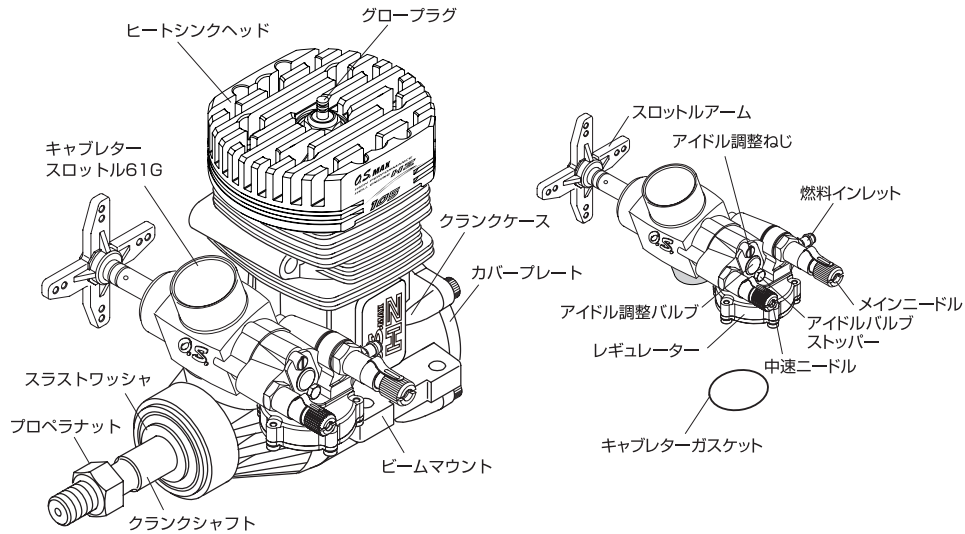


・ヘッドガスケット (0.2mm)



注意

このエンジンのキャブレタースロットルは仮止めしてあります。取り付けはキャブレタースロットルの取り付けの項を参照してください。



このエンジンを始動するために、次のような用具類が必要です。エンジンを購入された販売店等に相談して購入してください。

■ 用具類

ブースターコード

始動用バッテリーからグロープラグへ電源を流すためのコードです。



プラグヒート用バッテリー

グロープラグを赤熱するための電源です。ニッカド電池や1.5ボルト乾電池またはプラグブースター等を用意してください。



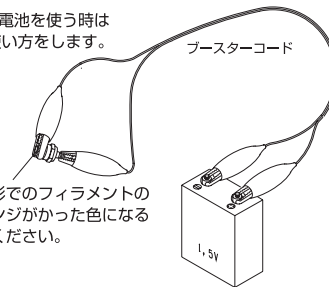
1.5ボルト乾電池 (平角3号以上)

または



プラグブースター

1.5ボルト乾電池を使う時は次のような使い方をします。



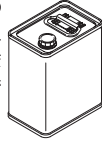
室内又は日影でのフィラメントの色が、オレンジがかった色になるか確認してください。

燃料

一般にヘリコプター用として市販されているニトロメタンが、10～30%入った燃料の中から、実際にテストの上最良のものを選んでください。潤滑油は良質のものであれば、合成油系でもひまし油系でも問題ありませんが、容積比で少なくとも18%以上入っているものを使用してください。

長時間使いなれた燃料から他の燃料に変えた場合は、しばらくの間エンジンが不安定になる場合があります。

このエンジンに限ったことではなく、一般の全てのグローエンジンに言えることで、エンジンが新しい燃料になじみ、安定してまわるまで数フライト、ブレークインの要領で運転してください。



燃料は有毒ですので目や口に入れないください。幼児や子供の手の届かない冷暗所で保管してください。健康を害する恐れがあります。



燃料は火気厳禁です。火災の恐れがあります。

スターティングシャフト

電動スターターに取り付け、ヘリコプターのスターターカップリングに押し込み、エンジンを始動させます。

電動スターター及びその電源
エンジン始動時に使用します。



燃料ポンプ

燃料缶から燃料タンクへ燃料を移す時に必要です。手回し式または電動式の燃料ポンプが便利です。



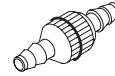
OSスーパーフィルター（燃料缶用フィルター）

手動式ポンプや電動式ポンプの吸入口に取り付けて、燃料タンク内へごみが入らないようにします。（別売）



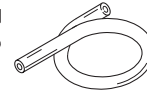
燃料フィルター

燃料タンクからキャプレーターへつなぐチューブに取り付けてゴミ等を取り除くフィルター



シリコンチューブ

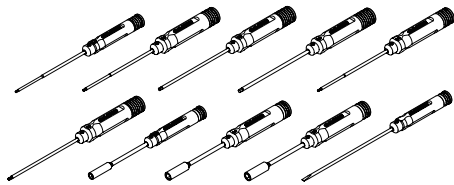
燃料の配管に使用するもので、内径2.5mm、外径5~5.5mm位のものが良いでしょう。



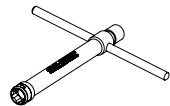
■ 工具類

次のような工具があると便利です。

O.S. SPEEDドライバーツール（別売）



O.S. SPEEDプラグレンチ（別売）



プラスドライバー

1番、2番など。



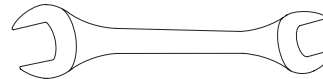
O.S.ロングプラグレンチ（プラグキャッチ機構付）

スプリングによりプラグがレンチに固定できるので、取付位置が深い場合の脱着に便利です。（別売）

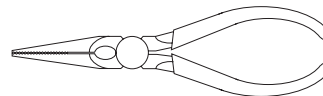


スパナ

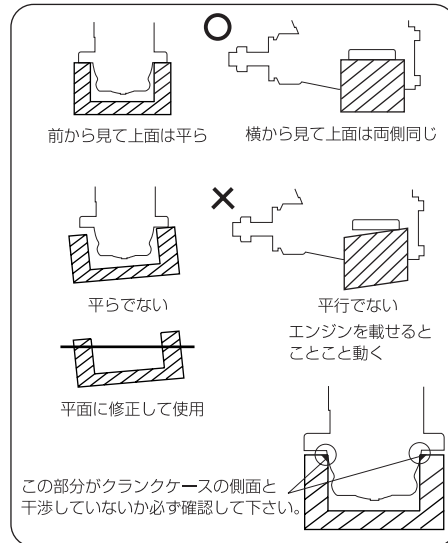
8mm、13mm、14mm等。



ラジオペンチ



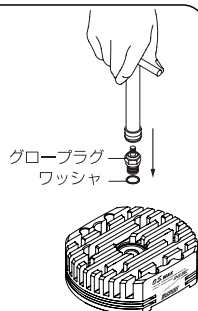
エンジンを機体に搭載する場合、次のことに注意してください。エンジン本体の取付面（ビームマウントの下面）は、高精度に平面加工してあります。機体側のエンジンマウントが平面でないと、クランクケースやシリンダーライナー、ベアリングなどを変形させ、エンジンの性能を十分発揮できないばかりでなく、エンジン本体を駄目にしてしまうことがあります。機体側のエンジンマウントが平面になっていることを確認の上、4mmの六角穴付キャップスクリューで取り付けてください。エンジンの取付ねじには、ノルトロックワッシャ（別売）、ゆるみ止め剤などを使用し、確実な締め付けを行ってください。



16

■グロープラグの取り付け

ワッシャをプラグに入れて、ヒートシンクヘッドに取り付けて下さい。締め付けすぎに注意して下さい。又、新しいプラグに交換される時は同時にワッシャも新品に交換して下さい。



■エアファンネルの取り付け

キャブレターに付属のエアファンネルを取り付けます。エアファンネルをキャブレター本体に装着し、付属のセットスクリューM3x3で取り付けます。エアファンネルが機体の冷却ダクトに接触しないようにダクト側をニッパー等を用いてカットして下さい。エアファンネルは冷却ダクト内に収まることによって本来の性能を発揮します。

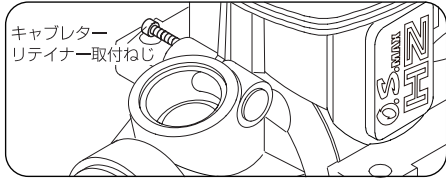
■ヘッドガスケットついて

このエンジンには標準で0.2mm厚のヘッドガスケットが1枚組み込まれています。使用するニトロ含有量が15%の場合、そのまま使用して問題ありませんが、ニトロ含有量が23%や30%の燃料を使用する場合は付属の0.1mm又は0.2mmガスケットを付け足して圧縮比を下げてください。より調整が取り易くなります。

17

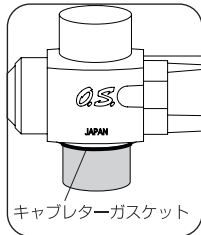
■キャブレタースロットルの取付け

このキャブレタースロットルは工場出荷時、仮止めしてあります。ご使用になる前にリテイナー取付ねじをいったんゆるめ、確実に取り付けて下さい。



キャブレター本体にキャブレターガスケットをしっかりとはめ込んで下さい。

次にキャブレター本体をクランクケースに入れます。

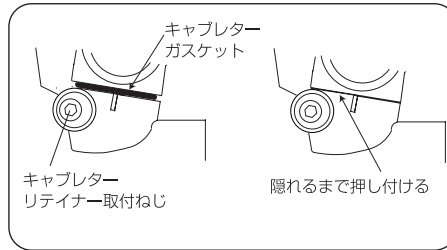


注意

入りにくい場合、オイル等を塗ってからクランクケースに入れて下さい。無理に入れるとサーモインシュレーターやクランクケース本体を損傷します。

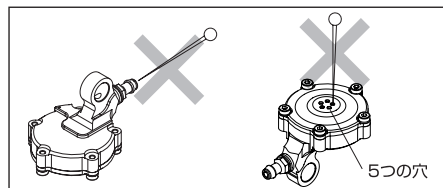
キャブレターガスケットがほぼ隠れるまで、クランクケースに押し付けます。

取り付けねじをゆっくりと締めていき、軽く当たった所から90°~120° 締め付けて下さい。それ以上締め付けますとサーモインシュレーターが破損します。



■レギュレーターの注意事項

- 絶対に分解しないで下さい。
いったん分解すると再度組み立てても元の性能が得られません。
- ニップルの穴にものを差し込まない。
穴にピンなどを差し込むと内部の部品が破損し、ポンプが働かなくなります。
- レギュレーターの上にある5つの穴をふさがないで下さい。またこの穴にピンなどを差し込まないで下さい。
この穴をふさぐとレギュレーターが正常に働かなくなります。
- レギュレーターにゴミが入らないようにしてください。
レギュレーター内にゴミが入ると、小さなゴミであっても燃料の通路をふさいだりして、レギュレーターが正常に動かなくなります。



- 灯油、軽油、ガソリン、シンナー、CRC等の有機溶剤で洗浄しないでください。
レギュレーター内部には有機溶剤に侵されるシリコンゴム製のパーツが使用されています。洗浄の際は必ずアルコールか燃料を使用してください。
- レギュレーター内に燃料を残さないでください。
1日のフライトが終了したら、必ずレギュレーター内の燃料を使いきってください。レギュレーター前の燃料ストッパーで燃料を流れないようにした後、実際にエンジンをアイドリング状態にして、レギュレーター内の燃料を使いきってください。エンジン停止後もさらにスターターで空回しをして燃料を排出してください。

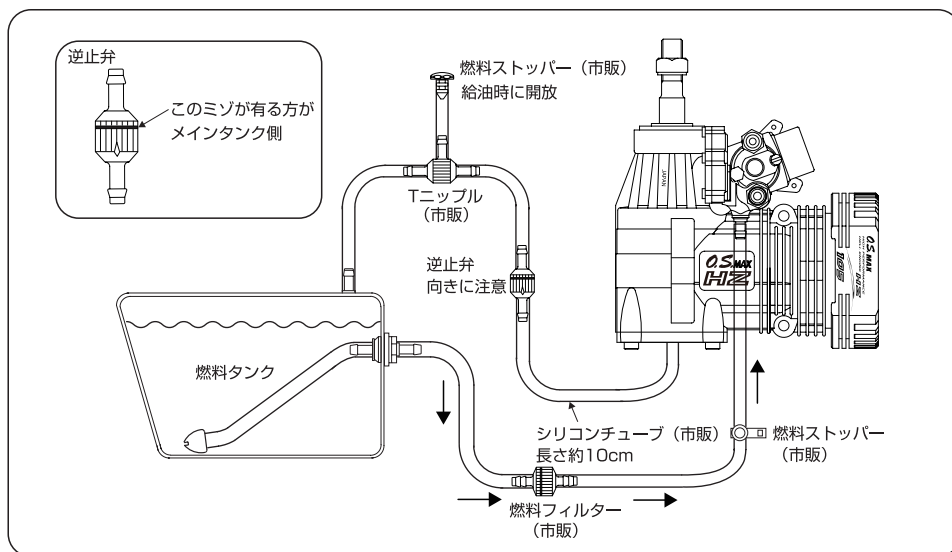
105HZ-Rエンジンに使用するサイレンサーは最良の性能を発揮する為、OS純正パワーブーストパイプ105の使用を推奨します。
 また、使用する機体の搭載条件から従来使われている91エンジン用サイレンサーも使用可能です。
 この場合105HZ-Rはサイレンサー取り付け用タップ加工がクランクケース側に有るので、M4x15mmのキャップスクリューを用いてサイレンサー本体側から取り付けて下さい。
 サイレンサーの取り扱い説明書に従って配管して下さい。

■ 次の内容に従って配管を行って下さい。
 (P21の図を参照)

- エンジン本体のカバープレートに付いているニップルにシリコンチューブを接続し長さを約10cmに切ります。
- 次に付属の逆止弁を図の様な様につなぎます（向きに注意して下さい）。
- 逆止弁とメインタンクの間を図の様なストッパーを設けると便利です。燃料給油時はこのストッパーを外しタンク内の圧力を開放して下さい。
- メインタンクから送り出される燃料をレギュレーターのニップルへ入るように配管して下さい。
- レギュレーター内部にゴミが入らないように図を参考に市販の燃料フィルターを必ず使用して下さい。

注意

MAX-105HZで使用していたマフラープレッシャーは使用しません。マフラーから出ているニップルは排気ガスが出ないように栓をするか、ボルトと交換し下さい。





グロープラグは使用される燃料や気象などにより、エンジンに作用する性質が変化します。実際にテストのうえ、最良のものを選んでください。グロープラグのフィラメントが断線したり、傷んでいる場合は交換してください。

グロープラグの役目

グローエンジン始動時は通電しフィラメントを赤熱させ点火させます。始動後は通電を止めても、前サイクルの燃焼熱によりプラグのフィラメントが赤熱され回転が持続します。高回転時にはフィラメントが高温となり早いタイミングで点火し、低回転時には遅いタイミングで点火を行います。

グロープラグを長持ちさせるコツ

グロープラグは消耗品と考えてください。使い方次第でプラグの寿命は大きく変わります。ここでプラグを長持ちさせるコツをいくつかご紹介しましょう。

グロープラグについて

- グロープラグを中速以上の回転域では、プラグヒートの電源を切ること。
- あまりニードルを絞りすぎない。
- エンジンにマッチしたプラグを使用する。
- なるべく低二口燃料を使用する。

グロープラグの交換の目安

エンジンの性能を100%維持するには、いつもプラグをベストコンディションに保つ必要があります。こういう場合は早めにプラグを新品に交換してください。

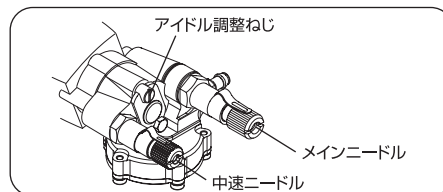
- フィラメントの表面が荒れて白色化している場合。
- 異物が付着している場合。
- フィラメントが変形している場合。
- フィラメントの表面が汚れている場合。
- プラグの本体が錆びている場合。
- 混合気が濃いときにエンジンが止まりやすくなった時。
- 低速回転時に止まりやすくなった時。
- 始動性が悪い時。

ヘリコプターは、エンジンのスロットル操作が機体の昇降を受け持っていますので、その調整は飛行性能を大きく左右します。ブレークインが完全に終わってからキャブレタースロットルの最終調整を行ってください。

このキャブレターには、次の3つの調整部分があります。

- **高速調整用ニードルバルブ (メインニードル)**
全回転域、主に高速回転における混合気を調整します。メインニードルバルブを調整すると、中速付近にも影響します。
- **中速調整用ニードルバルブ (中速ニードル)**
ヘリコプターで最も使用される中速 (ホバリング) 付近の混合気を調整します。
- **アイドル調整ねじ**
安定したアイドルリングと、スムーズな中速への加速が得られるようアイドルリング時の混合気を調整します。アイドル調整バルブを調整すると中速付近にも影響します。このアイドル調整ねじを右にまわすと混合気は薄くなり、左へまわすと濃くなります。

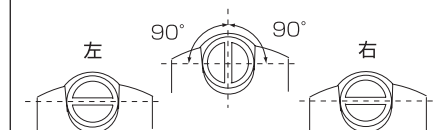
キャブレタースロットルについて



注意

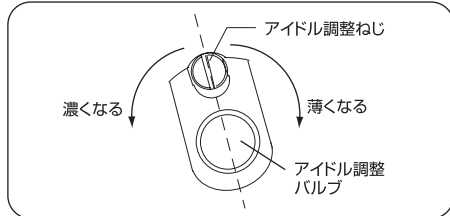
このアイドル調整ねじは、ねじ緩み止め剤を塗布してありますので、最初は少し固く感じられます。調整する場合は、大きめのマイナスドライバーで調整して下さい。

アイドル調整ねじは、左右90°しか回転出来ません。これ以上、無理に回すと故障や破損の原因になります。



■ アイドル調整ねじ（アイドル調整バルブ）の基準位置

アイドル調整ねじは、工場出荷時は図のようにほぼセンターの位置にあります。



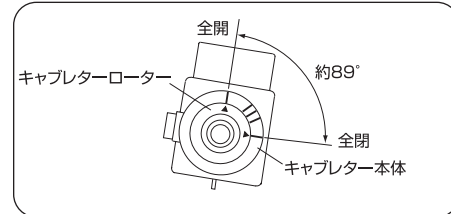
このアイドル調整ねじを右に回すと混合気は薄くなり、左へ回すと濃くなります。

模型のヘリコプターの場合、気温や湿度、燃料やマフラー、メインローター性能、機体重量やギヤ比等、多くの要素がからんで調整が決まります。このためアイドル調整ねじを回す量には、必ず個体差が生じます。

調整が落ち着いてきたときに、アイドル調整ねじがセンターから外れていても、異常ではありません。

■ キャブレター本体の目盛りについて

このキャブレターには図のように側面に目盛りがあります。



- ・ キャブレターローターに有る三角形の印と、キャブレター本体の一番右側の目盛りが一致している時が、全閉位置です。
- ・ キャブレター本体の上の目盛りと一致している時が、全開です。このキャブレターは全閉から全開まで、約89°動きます。
- ・ 残りの3本の目盛りは、ホバリング時のスロットル開度の目安にご使用下さい。機体の要素や個人の好みなどにより、ホバリング時のスロットル開度は決定されます。目盛りはあくまで目安としてご使用下さい。

始 動

始動には必ず電動スターターを使用してください。

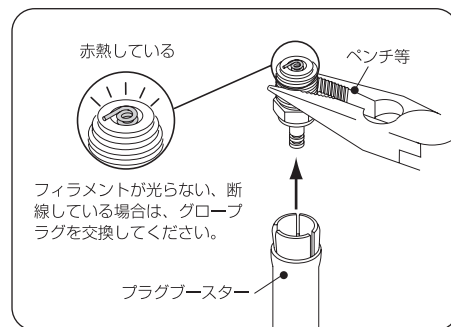
⚠ エンジン始動前に各部のねじ、ナットにゆるみがないか必ずチェックしてください。特に取付け部分や可動部（スロットルアーム等）は注意してください。破損しケガをする恐れがあります。

◆ 燃料タンクへ燃料を給油します。

タンクに給油したら（燃料の液面がキャブレターのセンターより高い時）市販の燃料ストッパー等でキャブレターに燃料が流れ込まないようにしてください。エンジンを始動する直前にストッパーを解除してください。

◆ プラグの点検

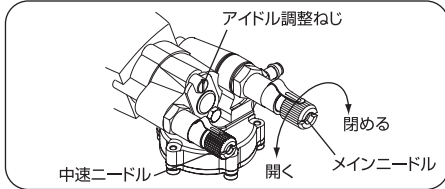
プラグのフィラメントが赤熱するかプラグブースターで確認して、シリンダーヘッドに取り付けてください。



⚠ プラグを通电しての点検時は手で持たずに、工具等ではさんで行ってください。また顔を近づけないでください。コイル内の燃料が沸騰してやけどをする恐れがあります。

1. ニードルバルブの開閉

ニードルバルブは図のように時計方向にまわすことを閉めると呼び、反時計方向へまわすことを開くと呼びます。



2. ニードルバルブを開く

まずメインニードルを時計方向に、ゆっくり止まるまで閉める。止まった位置が全閉位置です。この時の位置をおぼえておくとう便利です。止まった位置から約2回転半開きます。

中速ニードルを全閉から1回転開きます。
(出荷時は全閉になっています)

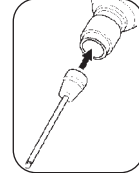
注意

サイレンサーによって排気圧の違いがあり、開度が変わる場合があります。

アイドル調整ねじは出荷時の基準位置のままです。以上の位置は最も初期の調整位置ですから、後述の調整が進むにつれて変化します。

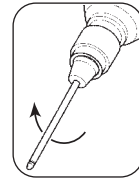
3. スターターの準備

スターターにスターティングシャフトを確実に取り付けます。ずれて取り付けるとスターティングシャフトがぶれて危険です。



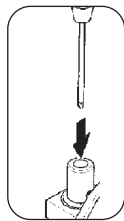
4. スターターの回転方向の確認。

図のように回転しているか確認して下さい。逆回転している場合は、コードを逆に接続して下さい。



5. スターターの差し込み

スターティングシャフトの先端を、スターターカップリングに確実に差し込みます。



6. チョーク

送信機と受信機の電源をONにした後、各舵の動作確認を行います。

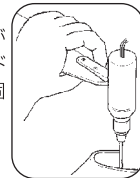
次にプラグヒートを行わずスロットルバルブが全開になる様に開きます。

燃料がレギュレーターのインレットに吸い込まれるまでスターターでエンジンを回転させます。

7. 始動の準備

エンジンコントロールスティックを最低速、エンジントリムが適正位置にあることを確認後、送信機側のアイドルアップスイッチがOFFになっていることを確認します。

エンジンが始動してもローターが回転しないように、ローターヘッドを手で押さえ、スキッド等を足で固定します。



8. 始動

プラグヒートを行い、スターターのスイッチをONにします。しばらくするとエンジンが始動します。始動したらスターターのスイッチをOFFにして、スターティングシャフトの回転が止まるのを確認して、シャフトを抜きます。

9. エンジンの停止

送信機のスロットルトリムを、一番下側へ下げます。

エンジンが停止しない場合

必ずローターヘッドを持って、シリコンチューブを指でつまんで、燃料供給を止めます。それでも停止しない場合は、キャブレターからシリコンチューブを外して下さい。スロットルのリンケージを再調整して下さい。スロットルスティック及びスロットルトリムが一番下側のときに、キャブレターローターが全閉になるよう調整して下さい。

(注 意)

エンジンが始動直後、混合気が濃すぎてスロットルレスポンスが悪い場合や、すぐにエンジンがストップする場合は、燃料パイプをエンジンの回転が上がり安定するまで指でつまんでください。(1~2秒間)



回転しているローターには絶対に触れないでください。ケガをする恐れがあります。

ブレイクイン (ならし運転)

エンジンの性能を最大に発揮させるためには、適切なブレイクインが必要です。

ブレイクインとは、実際に使用する条件(燃料、回転数、エンジン温度等)に徐々に慣らしていく事です。混合気の濃すぎ(ニードルバルブの開けすぎ)、低速(アイドリングのような)運転を続けても意味がありません。低速運転を長い時間続けると、燃料のオイルがゲル化しシリンダーやピストン等が膠着する事があります。

- 実際に使用される燃料で、最初数回の飛行を濃い目の混合気で運転してください。
- ニードル開度の初期設定はメインニードルが全閉から2回転半開き、中速ニードルが全閉から1回転開いた位置となっています。
- このニードル位置ではエンジンの運転状態が濃いことが予測されます、ならし運転中は必ずこの濃い状態を確認しながらホバリングを行って下さい。
- ブレイクイン中はニードルセットが濃い状態にある為、エンジンの回転にムラが発生したり燃費が悪いと感じたりします。
- 次項の調整方法に従ってブレイクインから適正なニードル位置へ調整を行っていきませんが、エンジンを安定して長く使う為に常に少し濃い目の運転状態を維持して下さい。

次の調整方法を理解してください。

- メインニードルは、おおまかに調整するときは約30°（ラチェット3～4クリック）、最終調整や微調整は約15°（ラチェット1～2クリック）ずつ調整します。
- 中速ニードルは、一度に約30°（ラチェット3～4クリック）ずつ調整します。
- アイドル調整ねじは、出荷時のセンター位置を基準に左右に約90°ずつ傾きます。左にまわすとアイドルリングが濃くなり、右にまわすとうすくなります。調整は一度に約5°ずつ行ってください。

以下は、ニトロメタン15～30%、合成潤滑油20%の燃料を使用した標準的な調整方法です。

一般にニトロメタンの割合が多くなるとニードルを開く（濃くする）方向に調整する必要があり、ニトロメタンの割合が少なくなると、ニードルを閉める（薄くする）方向に調整する必要がありますが、潤滑油の種類（性質、粘度など）や、割合にも大きく影響されます。

このキャブレターの初期の段階での調整ポイントは、次の順序で各部の調整を行うことです。

1. メインニードル、中速ニードル、アイドル調整ねじの初期セット位置を確認します。

- エンジンコントロールスティックを最高速の位置にした時、キャブレターローターが全開になり、エンジンコントロールスティック及びエンジントリムを最低速の位置にした時、キャブレターローターが全閉になるかを調整確認してください。

（注 意）

このキャブレターは、アイドルリング付近のローター開度を調整するローターストップ調整ねじは付いていません。アイドルリング付近のキャブレターローター開度は、送信機のトリムレバーで調整できるようにリンケージしてください。

- 各ニードル、アイドル調整ねじの位置及び送信機の各スイッチ、スティック位置を確認してからエンジンを始動します。また、不用意にヘリコプターのメインローターが回転すると危険ですから、ヘリコプターのメインローターヘッドはしっかり押さえておいてください。
- エンジンが始動したら、30秒程暖気運転を行います。この時エンジンが止まるようであれば、スロットルを少し開いてアイドルリングを上げてください。エンジンが暖まりましたらヘリコプターを離陸させます。
- この時、排気口から白煙を多量に出し、もたつきながら回転が上昇するようでしたら、アイドルリング時の混合気が濃すぎるしるしです。このような場合は、アイドル調整ねじを右へ約5°まわしてください。混合気が極端に濃い場合は、スロットルを開くと多量の白煙を出し回転が上がりかけた時、エンジンの回転がばらついて不安定になり、急に回転が下がったり、アイドルリングの時間を長くすれば回転が徐々に低下しやがて止まってしまいます。

（注意）

長い暖気運転の間に混合気が濃い状態になっている場合が多いので、一度ホバリングさせ着陸させた後、アイドルリング時の混合気の状態を判断してください。

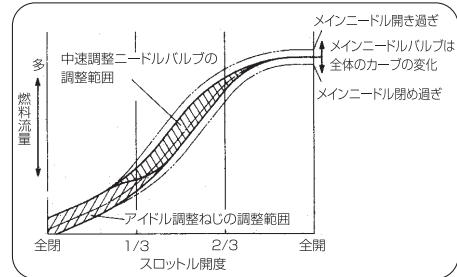
- 逆に排気口からほとんど白煙が出ないまま力のなさそうな爆発音を出し、回転の上昇をほとんど見ないままか、いったん回転が上がりかけてすぐに低下してエンジンが止まるような場合は、アイドルリング時の混合気が薄すぎるしるしです。このような場合は、アイドル調整ねじを左に約5°まわしてください。

2. ほぼアイドル調整ができれば、次にホバリングの調整を行います。

- ホバリングでスロットルを操作して中速（ホバリング付近）の混合気の濃さを見てください。白煙を多量に出してスロットルレスポンスが悪い場合は混合気が濃すぎです。このような場合は、メインニードルを閉めて（右へまわす）ください。ただし、この時点での調整は上空飛行に移るためのものですから、少し濃い目にとどめ閉めすぎないように十分注意してください。
- 排気煙が薄く、スロットルレスポンスが良すぎてホバリングが安定せず、焼け気味（回転が上がってくる）になる場合は混合気が薄すぎですから、このような場合は、メインニードルを開けて（左へまわす）ください。

ここまでの調整が終わりましたらヘリコプターを着陸させて、もう一度アイドル調整の調子を見ます。

- 着陸してエンジンがアイドル調整になってから約10秒してからスロットルを開けてみます。（離陸させる）スムーズに立ち上がればOKです。混合気が濃いか薄いかの症状が出た場合は、再度アイドル調整ねじでアイドル調整の調整をしてください。



注意

このキャプテラーは図のように、アイドル調整ねじ、中速ニードルを調整しても、スロットル全開付近には影響ありませんが、メインニードルを調整すれば、それにともない中速が濃くなったり、薄くなったりします。従ってこの時点での中速調整は、メインニードルを調整するまでの仮の調整と考えてください。

3. 次に上空飛行をして、メインニードルで高速回転の調整をします。

- 追い風直線飛行をさせ、伸びのある加速が得られ引き起こした時に回転が落ちないところを見つけます。
- 加速が悪く、白煙を多量に出しながら回転に伸びのない時は、混合気が濃いのでメインニードルを閉めます。
- 逆に加速は良いが、高速飛行後引き起こした時に、回転が下がったり、高速直線飛行中急に回転が低下したりする時は、混合気が薄くなっておりニードルバルブを開めすぎですから、直ちに着陸させてメインニードルを開きます。

4. メインニードルが調整できたら、アイドル調整とホバリングの最終的な微調整を行います。

- アイドリング調整を、初めと同じ要領で行います。ホバリングの調整は、この時初めて中速ニードルで行います。メインニードルが最良の位置に調整されている時には、ホバリングで若干薄いめの症状がでることがありますので、その時は、中速ニードルを最初の位置から徐々に（一回に約30°ラチェット3~4クリック）開けて、最良の位置まで開けていきます。又、濃い症状が出た場合には中速ニードルを徐々に閉めて最良の位置に調整してください。

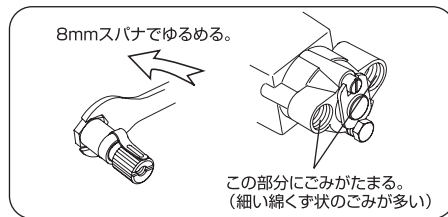
(注意)

燃料やサイレンサーを変える場合は、次のことに注意してください。

- 燃料を他のメーカーに変えた場合や、同じメーカーでも他の銘柄に変えて、ニトロメタンの割合や潤滑油の種類が変わった場合は、混合気の濃さに変化が生じることがあります。またサイレンサーの違いによりプレッシャー圧が変わると、ニードル開度も変化します。燃料やサイレンサーを変えた時、初めは安全のため濃い目になるように、メインニードルを今までの位置より約1/2回転多く開けて様子を見ます。
- エンジンが新しい燃料になじむまでしばらく時間を要しますので、変えてから数タンク分運転終了まではメインニードル、中速ニードル、アイドル調整ねじ共に、閉め過ぎないように慎重に調整してください。
- プラグ、ヘリコプターのメインローター、メインローターのピッチを変えた場合にも、注意深く混合気の状態やレスポンスを確認し、必要に応じて再調整を行ってください。また、気温や湿度の変化によっても、再調整が必要になる場合があります。

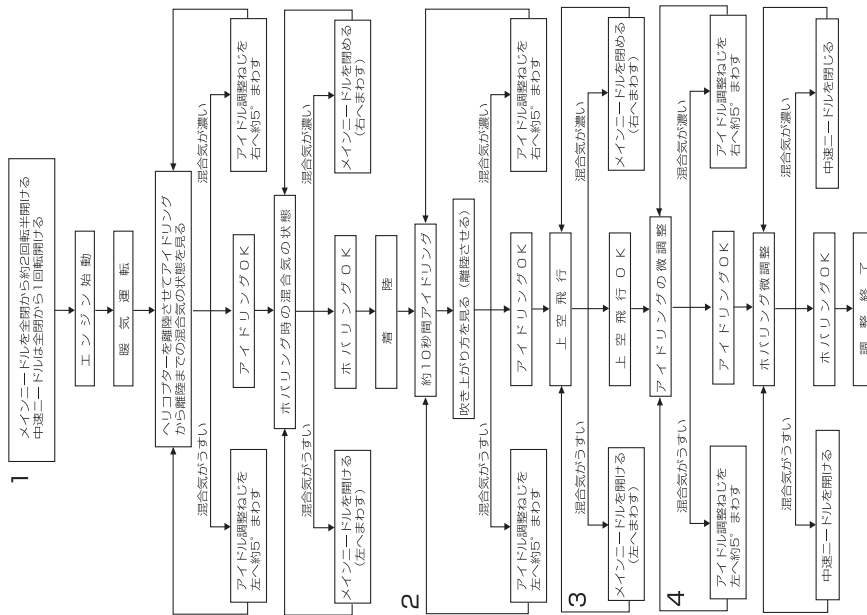
● 取扱上の注意と掃除

使用される燃料中にごみなどが含まれていると、キャブレタートラブルの原因になります。燃料缶と燃料タンク間に性能の高いフィルターを使用し、燃料タンクにごみが入らないようにしてください。弊社はダブルのフィルター機構を持った燃料缶用高性能フィルター“スーパーフィルター”（コードNo.72403050）を別売で用意しておりますのでご利用ください。また定期的に燃料フィルター及びキャブレターの掃除をしてください。キャブレターまで送られたごみは、ほとんど図に示される部分にたまりますので、ニードルバルブホルダーをはずして掃除してください。



OS. ENGINE

キャブレター調整の手順



このエンジンをより長く良い状態でご使用していただくために、以下のことにご注意ください。

- ◆ 砂やほこりの多い場所での運転は、著しくエンジンの寿命を縮めますので避けてください。やむを得ずそのような場所で運転する場合は、ベニヤ板等を機体の下に敷き運転してください。
- ◆ 燃料にゴミやほこりなどの異物が混入すると、エンジン内部の磨耗を早めます。
- 燃料缶は開口したまま放置しないでください。(ゴミやほこりが混入します)
- 燃料ポンプの吸い上げ部には必ず燃料缶用フィルターを使用し、万一燃料缶に入ったゴミやほこりも、燃料タンクに送らないようにしてください。(OSでは燃料缶専用のフィルター、スーパーフィルター (L)をオプションで用意しています)
- 燃料タンクとエンジン間に市販の燃料フィルターを入れる場合は、取り付けに十分注意しゴミづまり等を定期的に点検してください。フィルターが原因でエンジン不調に陥ることがあります。(タンクにゴミが入って無ければ不要です)
- ◆ 必要以上に高いニトロ分の燃料を使用しないでください。錆の原因となります。
- ◆ ニードルバルブやアイドル調整バルブの閉め過ぎ、(うす目の混合気)での運転を行なわないように十分注意してください。酸化ガスの発生を促進させエンジン内部の錆の発生を大きく助長させます。燃料に含まれるアルコールやニトロメタンが燃焼することにより、酸化ガスが原因でエンジン内部を錆びさせます。また、オーバーヒートを起こしたりノッキングを起こしたりして、エンジンに大きなダメージを与えることもあります。

36

- ◆ 1日の飛行を終える時にはエンジン内部に生の燃料を残さないようにするため、燃料タンク内の燃料を使い切るか燃料チューブをつまむか、はずして燃料切れの状態ではエンジンをとめてください。
 - ◆ 次にタンク内の燃料を抜いた後、運転中に発生した酸性のガスを排出するために、プラグヒートをしないでスロットルを全開の位置にして、電動スターターで約10秒空転させます。
 - ◆ その後、**模型エンジン用防錆潤滑油**をエンジン内部に少量注油し、エンジン内部にゆきわたるよう、再度スターターで数回転まわして、エンジン内部に行渡るようにしてください。
 - ◆ これによりかなりの防錆効果が得られ、また余分なオイル分が残らず、次回のエンジン始動がやりやすくなります。
- (注意) 防錆潤滑油はキャブレター内の“O”リングを傷める場合がありますので、キャブレターには注油しないでください。
- ◆ 長期間(数カ月以上)使用しない場合、**エンジン各部の洗浄にはアルコールを使用してください。**機体からエンジンを取り外し、外部を洗浄した後、キャブレター、プラグ及び全てのシリコンチューブを外し、エンジンが完全に入る容器にアルコールを入れ、その中でゆっくりとシャフトをまわして内部を洗浄してください。キャブレターの“O”リング、シリコンチューブは灯油等で洗浄すると侵されますので必ずアルコールで洗浄してください。
 - ◆ 洗浄が終わったらアルコールをよく切って(アルコールはエンジン内部に残らないように)乾燥させてから、**模型エンジン用防錆潤滑油**を少量注入してシャフトを十分まわします。(オイルをエンジン内部に行きわたらせる)最後に元通りに組み立てて、ビニール袋に入れて乾燥した場所で保管してください。

模型エンジン用防錆潤滑油は、販売店でお求めください。

37

症 状	
エンジンがかからない	
原 因	対 処
燃料タンクに燃料が入っていない。 キャブレターまで燃料が来ていない。	燃料タンクに燃料を入れてキャブレターまで燃料を送る。(チョーク)
プラグが切れている。プラグヒート用電池が減っている。	プラグを交換する。電池を新品にする。
燃料フィルターの詰まり。 サイレンサー内の汚れ。	燃料フィルターのそうじ及び新品と交換する。 サイレンサー内のそうじ。
オーバーチョーク。(エンジン内に燃料が入り過ぎ)	プラグをはずしエンジン内の燃料を出す。
燃料チューブがはずれてる。 燃料チューブに穴が開いている。	燃料チューブを確実に差し込む。途中で折れてないかチェックする。新品のチューブと交換。
キャブレターの調整不良。	ニードルバルブ、アイドル調整ねじを基準の位置に戻す。
サーボリンケージの調整不良。	サーボをニュートラルにして、リンケージをやり直す。
電動スターターの回転方向が逆。	シャフト側から見て反時計方向に回転しているかチェックする。

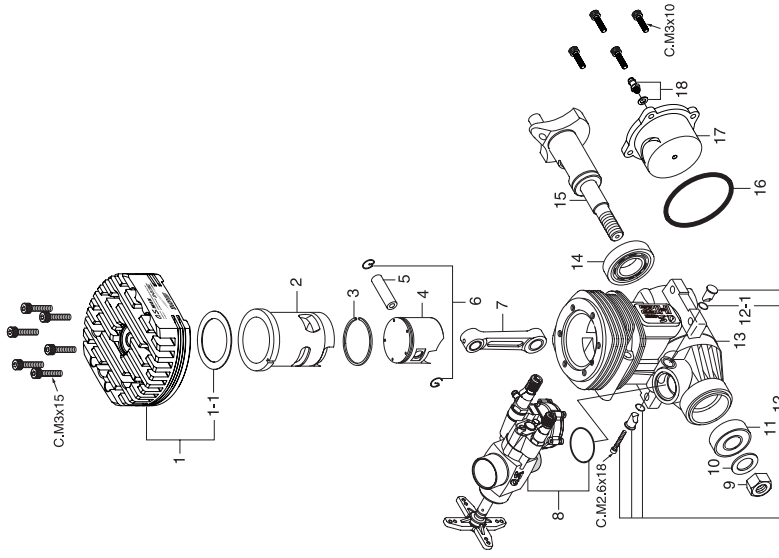
症 状	
エンジンがかかるがすぐに止まる	
原 因	対 処
燃料タンクに燃料が少ししかない。	燃料タンクに燃料を入れる。
プラグが劣化している。	プラグを交換する。
燃料フィルターの詰まり。 サイレンサー内の汚れ。	燃料フィルターのそうじ及び新品と交換する。 サイレンサー内のそうじ。
エンジンのオーバーヒート。	エンジンが冷めるのを待つ。 ニードルを開けて再始動する。
始動後、プラグヒートをすぐに切っている。	始動後はプラグヒートをすぐに切らず、回転が安定するまでそのままにする。
燃料タンク内の燃料が異常に泡立っている。	燃料タンク取付ねじに"O"リング等を入れて、泡立たないように燃料タンクを取り付ける。

症 状	
アイドリング（低速回転）が安定しない	
原 因	対 処
適切なプラグを使用していない。	取扱説明書に記載の推奨ナンバーのプラグを使用する。
特殊な用途のグロー燃料を使用している。	異常にニトロ含有量の高い物やオイル含有量が少ない物を使用しない。
サイレンサーが外れてたりガタがある。	サイレンサーを確実に取り付ける。
症 状	
最高回転が思った通りにあがらない	
原 因	対 処
暖気運転やブレークインが不十分。	必ず暖気運転を行ったあとニードルをセットする。十分にブレークインを行う。
サイレンサー、マニホールドの接続が不十分、又は外れている。	マニホールドとサイレンサーの接続をチェックし確実に取り付ける。
タンクからキャブレターへの配管が亀裂、破損。	配管のシリコンチューブを新品と交換する。

症 状	
レスポンスが悪い	
原 因	対 処
プラグが劣化している。	プラグを交換する。
キャブレターの調整不良	アイドル調整ねじで低速回転域を確実に調整する。
リンクージが正確でない。	ピッチ角に対するスロットル開度の再確認。
症 状	
回転落ちが悪い	
原 因	対 処
アイドリング時のスロットルバルブ開度が開きすぎ。	送信機のエンコントリムを適切な位置まで下げて、アイドリングの回転数を下げる。
ニードルバルブの閉めすぎ。	ニードルバルブを少し開ける。
キャブレター取付部の不良。	キャブレターを確実に取り付ける。

No.	品名コード	品名	価格(円)
1	28704000	ヒートシंकヘッド	6,720
1-1	28704160	ヘッドガスケット (0.2mm)	210
2	28703100	シリンダーライナー	5,775
3	29203400	ピストンリング	1,365
4	28703200	ピストン	4,725
5	26606008	ピストンピン	315
6	27917000	ピストンピンリライナー (2個)	189
7	29505010	コンロッド	1,365
8	29088040	キャブレタースロットル61G	16,800
9	45010002	プロペラナット	105
10	46120000	スラストワッシャ	116
11	26731002	クランクシャフトベアリング (前)	788
12	29081720	キャブレターリライナー 一式	525
12-1	45566310	"O"リング	179
13	28701000	クランクケース	9,450
14	27930000	クランクシャフトベアリング (後)	1,260
15	28702000	クランクシャフト	5,040
16	29061410	カバースケット	158
17	28707010	カバースケット	1,155
18	22681953	ニップル No.1	116
	71608001	グローブブラグNo.8	—
	72403070	逆止弁	840
	28704160	ヘッドガスケット (0.2mm)	210
	28704161	ヘッドガスケット (0.1mm)	210
	28712000	エアフアンネル	945
	26381501	M3x3 セットスクリュー	105

*表示価格は税込です。
改良のため予告なく仕様・価格等変更することがあります。

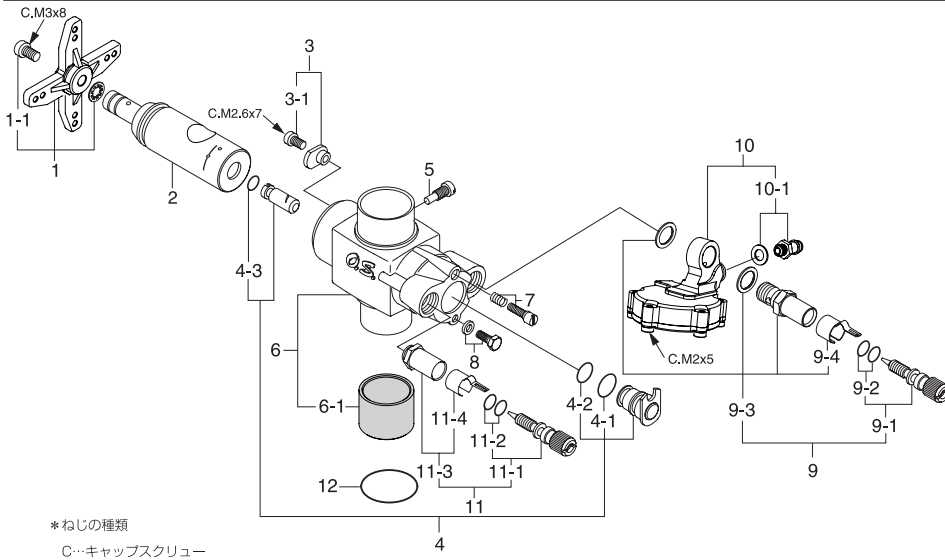


キャブスクリーンセット (各10本入) ¥315 (税込)

品名コード	サイズ	エンジン用庫本数
79871055	M2.6x18	リライナー取付ねじ 1本
79871120	M3x10	カバースケット取付ねじ 4本
79871150	M3x15	シリンダーヘッド取付ねじ 6本

*ねじの種類

C...キャブスクリーン



No.	品名コード	品名	価格(円)
1	29085140	スロットルアーム 一式	210
1-1	79871110	取付ねじ (10本)	315
2	29088250	キャブレターローター	2,520
3	25881220	ローターガイドワッシャ	315
3-1	79871020	取付ねじ (10本)	315
4	29088320	アイドル調整バルブ 一式	1,470
4-1	27881810	"O" リング (大) (2個)	147
4-2	27881800	"O" リング (小) (2個)	147
4-3	27881820	"O" リング (大) (2個)	147
5	45581820	ローターガイドスクリュー	116
6	29088140	キャブレター本体	5,775
6-1	27984900	サーモインシュレーター	788
7	27881330	アイドル調整ねじ	179
8	27681340	アイドルバルブストッパー 一式	105

No.	品名コード	品名	価格(円)
9	29088900	ニードルバルブ 一式 (メイン)	998
9-1	29085910	ニードル 一式	578
9-2	24981837	"O" リング (2個)	231
9-3	29088940	ニードルバルブホルダー 一式	420
9-4	26711305	ラチェットスプリング	105
10	29088800	レギュレーター 一式	7,350
10-1	22681953	ニップルNo.1	116
11	29088980	ニードルバルブ 一式 (中速用)	998
11-1	29085910	ニードル 一式	578
11-2	24981837	"O" リング (2個)	231
11-3	27381940	ニードルバルブホルダー 一式	420
11-4	26711305	ラチェットスプリング	105
12	27915000	キャブレターガスケット	105

*表示価格は税込です。
改良のため予告なく仕様・価格等変更することがあります。

■ OS純正ヘリコプター用グロー燃料

飛行機用と同様に、始動性と安定した出力特性が、最も大きな特徴であるO.S.ヘリコプター用グロー燃料。独自タイプのオイルを使用することにより、高速運転時にもスムーズなパワーを発揮します。

ヘリコプター用燃料の16L缶（1本）もラインナップしました。



- H15-18 (ニトロ15% オイル18% 4L)
(79721100) ¥4,200
〈日本模型航空連盟公式燃料〉
- H15-18 (ニトロ15% オイル18% 16L)
(79721110) ¥14,490
〈日本模型航空連盟公式燃料〉
- H25-18 (ニトロ25% オイル18% 4L)
(79721101) ¥4,830
- H25-18 (ニトロ25% オイル18% 16L)
(79721111) ¥16,590



■ グロープラグ

- No.7 (71607100)
- No.8 (71608001)
- No.10 (旧称A5) (71605100)



■ パワーブーストパイプ105 (72146000) ¥17,220

■ パワーブーストパイプ90 (72145000) ¥16,380

- サイレンサー取付ねじ (29122520) (2本) ¥158
- 排気チューブ (72145010) ¥630
- エキゾーストガスケット91HZ (72145020) (2枚) ¥105
- プレッシャーニップルM4 (72145030) ¥158



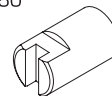
■ バブレス ウェイト (71531000) ¥893



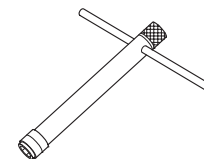
■ スーパーフィルター (L) (72403050) ¥525



■ クランクシャフトクランプ 91/105 (71530520) ¥1,050



■ ロングプラグレンチ (71521000) ¥714



■ バブレス ウェイトS (71531010) ¥630

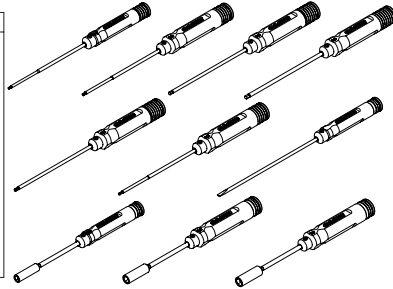


■ ノルトロックワッシャ M4 (55500003) ¥735



■ O.S. SPEEDドライバーツール

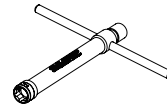
品名コード	品名	価格(円)
71410150	O.S. SPEED HEX レンチドライバー-1.5	1,470
71410200	O.S. SPEED HEX レンチドライバー-2.0	1,470
71410250	O.S. SPEED HEX レンチドライバー-2.5	1,470
71410300	O.S. SPEED HEX レンチドライバー-3.0	1,470
71411200	O.S. SPEED HEX ボールレンチドライバー-2.0	1,575
71411250	O.S. SPEED HEX ボールレンチドライバー-2.5	1,575
71412300	O.S. SPEED マイナスドライバー-3.0	1,533
71413550	O.S. SPEED ナットドライバー-5.5	1,953
71413600	O.S. SPEED ナットドライバー-6.0	1,953
71413700	O.S. SPEED ナットドライバー-7.0	2,037



■ O.S. SPEEDドライバー用ツールビット

品名コード	品名	価格(円)
71414015	O.S. SPEED HEX レンチビット1.5	609
71414020	O.S. SPEED HEX レンチビット2.0	609
71414025	O.S. SPEED HEX レンチビット2.5	609
71414030	O.S. SPEED HEX レンチビット3.0	609
71414120	O.S. SPEED HEX ボールレンチビット2.0	683
71414125	O.S. SPEED HEX ボールレンチビット2.5	683
71414230	O.S. SPEED マイナスドライバービット3.0	609
71414355	O.S. SPEED ナットドライバービット5.5	1,155
71414360	O.S. SPEED ナットドライバービット6.0	1,155
71414370	O.S. SPEED ナットドライバービット7.0	1,155

■ O.S. SPEED プラグレンチ
(71520100) ¥1,575



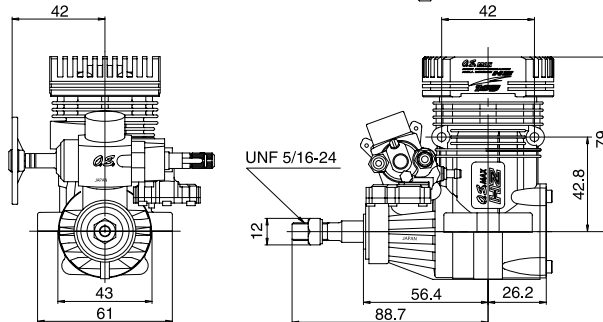
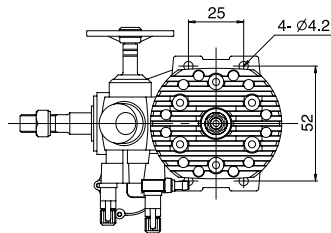
*表示価格は税込です。
改良のため予告なく仕様・価格等変更することがあります。

O.S. ENGINE

三面図

要目

■ 行程体積	17.17 cc (1.048 cu.in.)
■ ボア	29.0 mm (1.142 in.)
■ ストローク	26.0 mm (1.024 in.)
■ 実用回転数	2,000~16,500 r.p.m.
■ 出力	3.8 ps / 15,000 r.p.m.
■ 重量	608.4 g (21.46 oz.)



(単位mm)

◆エンジンの修理について

- よく洗浄してエンジン本体のみを「OSエンジンサービス係」までお送りください。(エンジン以外のものが付いていたり汚れがひどいと分解や洗浄に時間がかかり、修理代が高くなります)この時、故障時の状態及び修理希望事項を必ずお書き添えください。
- 原則として弊社到着後10日以内で修理完了致します。
- 修理品のお支払いについては、コレクトサービス(宅急便代金着払いシステム)により発送させていただきますので、修理品送付時、現金等を同封しないようお願いいたします。

◆お客様のパーツ直接購入について

- 交換部品については販売店、もしくは当社から直接購入することができます。直接購入される場合は、当社パーツリストの価格での販売となります。また、送料が必要となりますのでご了承ください。

■ご注文方法

電話、FAX、封書にてご注文ください。

必要事項

氏名、住所、電話番号、8ケタ品名コード、品名、数量。

■送料支払方法

1. 宅急便

A. 代金着払い B. 銀行振込 C. 郵便振込
送料荷造手数料 740～1,470円(税抜き)

2. 郵送

A. 銀行振込 B. 郵便振込
送料荷造手数料 一律200円(税抜き)
ただし、ご注文合計金額が2,000円(税抜き)
以上の場合は宅急便にて送付。

●金額割引

ご注文合計金額が8,000円(税抜き)を超える場合、送料荷造手数料は300円(税抜き)となります。

注意

修理品については金額割引の対象外とさせていただきます。

50

修理品、パーツ販売、エンジンに関するお問合せは、「OSエンジンサービス係」までお願い致します。

OSエンジンサービス係

電話受付時間

8:30～18:30(土・日・祝日を除く)

電話 (06) 6702-0230(直通)

FAX (06) 6704-2722

*直通電話が混み合っている場合には、しばらくたってからおかけ直しいただくか、右記の電話番号(代表)あてにご連絡ください。

情報提供サービスのご案内

- ・新製品情報 ・イベント告知
- ・トラブルシューティング ・カタログ請求

URL : <http://www.os-engines.co.jp>

- ・製品に関するご質問等は

E-Mail : info@os-engines.co.jp

- 本書の内容の一部または全部を無断で転載することは禁止されています。
- 本書の内容については、製品改良のため予告なしに変更する場合があります。
- 本製品の仕様、デザインおよび説明書の内容については、改良などにより予告なく変更する場合があります。
- 乱丁、落丁はお取り替えいたします。

小川精機株式会社

〒546-0003 大阪市東住吉区今川3丁目6番15号

電話 (06) 6702-0225番(代)

FAX (06) 6704-2722番

51

.....

.....

.....

.....

.....

.....

.....

.....

.....

.....



小川精機株式会社
〒546-0003 大阪市東住吉区今川3丁目6番15号

電話 (06) 6702-0225番(代)
FAX (06) 6704-2722番
URL : <http://www.os-engines.co.jp>