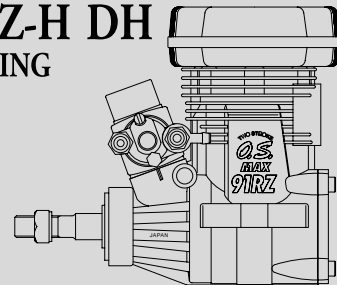


MAX-91RZ-H
RING



MAX-91RZ-H DH
RING

このたびはOSエンジンをお買い上げいただき、まことにありがとうございます。

- この取扱説明書と「保証書」をよくお読みのうえ正しくお使いください。
とくに「安全上のご注意」は必ずお読みください。
- また必要なときに、参照できるように取扱説明書は大切に保管してください。
- 使用する模型や無線操縦装置等の説明書も、あわせてお読みください。

目 次

安全上のご注意 -----	2-6	ブレークイン、調整 -----	23-27
クーリングファン、 クラッチ取付時の注意 -----	7	キャブレター調整の手順 -----	28
電動スターターを使用する時の注意、 プラグヒート時の注意 -----	8-9	リンケージの注意事項 -----	29
エンジンについて -----	10	メンテナンス -----	30-31
始動前に必要なもの -----	11-13	トラブルシューティング -----	32-35
エンジン各部の名称、 付属品、エンジンの取付け -----	14-17	エンジン分解図と部品表 -----	36-39
グロープラグについて -----	18	キャブレタースロットル分解図と部品表 -----	40-41
キャブレタースロットルについて -----	19-20	オプションパーツ&アクセサリ -----	42
始 動 -----	21-22	三面図 -----	43-44
		アフターサービス -----	45-46
		保証書	

安全上のご注意

*ご使用の前にこの「安全上のご注意」をよくお読みの上、正しくお使いください。

*この安全上の注意事項は、あなたや他の人々への危害や損害を未然に防止するためのものです。いずれも安全に関する重要な内容ですので必ず守ってください。

常に安全を心がけエンジンの馬力を軽視しないこと。エンジンを安全に使用するの
はあなた自身の責任です。いつも注意深く分別ある行動をして、楽しく使用してください。

■この注意事項は誤った取扱いをした時に、生じる危害や損害の程度を「警告」「注意」
に区分しています。

警告

この表示の欄は、人が死亡または重傷を負う可能性が想定される内容です。

注意

この表示の欄は、人が中程度または軽傷を負う可能性及び物的損害のみの発生が想定される内容です。

2

警告

回転しているローターには絶対に触れないでください。ケガをする恐れがあります。



燃料は有毒ですので目や口に入れないでください。幼児や子供の手の届かない冷暗所で保管してください。健康を害する恐れがあります。



燃料は火気厳禁です。火災の恐れがあります。



運転中、運転直後のエンジン本体やサイレンサー、マニホールドに触れないでください。やけどの恐れがあります。



換気の悪い場所（密閉したガレージや室内等）で運転しないでください。有害な一酸化炭素等を排出しますので必ず戶外で運転してください。健康を害する恐れがあります。

3

注 意

- このエンジンは模型ヘリコプター用です。模型用以外に、使用しないでください。ケガや故障の原因となります。
- 必ず消音効果の高いサイレンサーを使用してください。耳に損傷を受ける恐れがあります。
- エンジンは模型に搭載してから始動してください。搭載前に始動するとケガの恐れがあります。
- エンジンを使用するときは、子供や周囲の人々は安全のために、模型の周囲10メートル以上離してください。エンジン始動後は模型には、近付けないでください。ケガをする恐れがあります。
- 模型にエンジンを取り付けるときは、模型の説明書の指示に従って、確実に取り付けてください。エンジンがはずれてケガをする恐れがあります。
- プラグの通電しての点検時は手で持たないこと。また顔を近付けないでください。コイル内の燃料が沸騰してやけどをする恐れがあります。
- 洋服のヒラヒラしたような部分（シャツのそでとかネクタイ、スカーフ等）がローターの近くに来ないようにしてください。シャツのポケットから、鉛筆やねじまわし等がローターに落ちてこないように注意すること。ケガをする恐れがあります。

4

注 意

- エンジンを始動するときは、安全メガネや手袋を着用し、必ずスターターを使用してください。ケガをする恐れがあります。
- 飛行前にスロットル・リンケージをチェックしてください。はずれるとケガをする恐れがあります。
- グロープラグクリップやそのコードが、回転部分にからまないようにしてください。巻き込んでケガをする恐れがあります。
- エンジンを始動するときは、ローターヘッドをしっかりおさえ、スターターで始動してください。ローターがまわってケガをする恐れがあります。
- エンジンの始動時はいきなり高速運転しないでください。ローターがまわってケガをする恐れがあります。
- キャブレターの調整はエンジン回転を最低速にし、ローターを停止させてから行なってください。ケガをする恐れがあります。

5

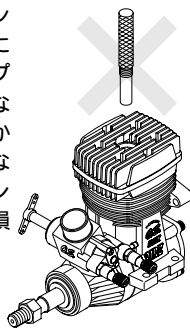
⚠ 注意

- エンジンを始動させたままで、模型を持ち歩くときはローターをしっかり固定し、回転部分に触れないようにしてください。ケガをする恐れがあります。
- エンジンを停止する時はスロットルを全閉にし、燃料供給を止めてください。その際、回転部分には触れないでください。ケガをする恐れがあります。
- プラグヒートをしなくてもスターターでエンジンを回転させると始動することがあります。ケガや故障の原因となります。

6

クーリングファン、クラッチ取付時の注意

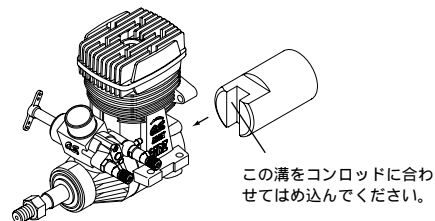
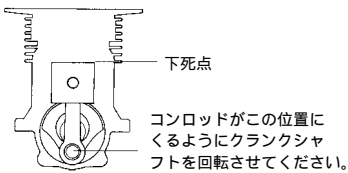
エンジンにクーリングファンやクラッチを取り付ける際に、ピストンを固定するタイプのロッキング治具は使用しないでください。また排気口からドライバー等を差し込まないでください。ピストン、シリンダーライナー上端部を損傷します。



取り付ける際には当社より発売されている、クランクシャフトクランプ91 (No.71530510 91SZ-H/RZ-H用) を使用してください。

エンジニアリングプラスチック (ポリアセタール樹脂) 製のため耐油性、耐久性が高く、クランクケースやコンロッド、クランクシャフトに傷をつけることもありません。

- エンジン本体のカバープレートを取り外し、ピストンが下死点にくるようにクランクシャフトを回転させます。
- 次にクランクシャフトクランプの溝をコンロッドに合わせて、はめ込んだ状態で締め付けます。

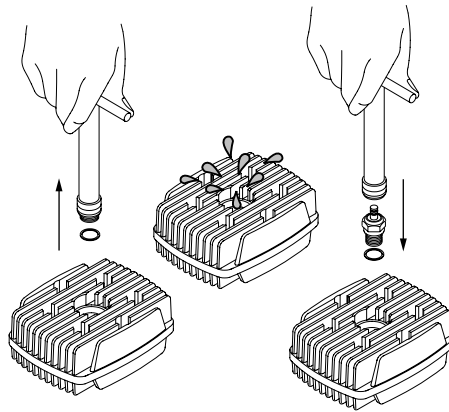


7

電動スターターを使用する時の注意

最初の間（ブレークインが終る頃まで）は、低トルクのスターターでは回しきれない場合があります。このような場合は高トルクタイプのスターターを使用してください。

オーバーチョーク（シリンダー内に余分な燃料が入り過ぎた状態）のまま電動スターターを使用すると、シリンダー内の燃料が圧縮できなくなり、ピストンがシリンダー内で動かなくなります。同時にコンロッドが変形したり、他のエンジン内部のパーツを破損してしまいます。オーバーチョークの場合は、プラグレンチでプラグを取り外した後、スターターを使用し余分な燃料を排出してください。この時、燃料が飛び出すので目に入らないよう、ウエスなどで押さえてください。プラグ穴から燃料が出なくなったら、プラグを取り付けてエンジンを始動してください。

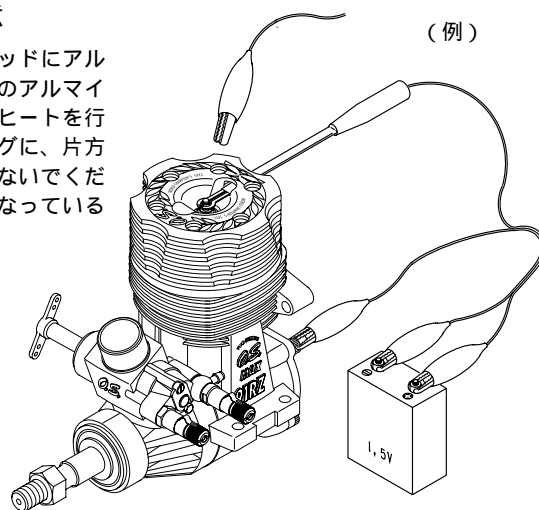


8

MAX-91RZ-HRINGの場合

プラグヒート時の注意

このエンジンはヒートシンクヘッドにアルマイト処理がされています。このアルマイトは通電ができないのでプラグヒートを行う場合、図のように片方をプラグに、片方をヒートシンクヘッド以外につないでください。両方がワニ口クリップになっているブースターコードでも同様です。



9

エンジンについて

このエンジンは、スケールヘリコプター等に適した、90クラス模型ヘリコプター専用後方排気エンジンです。マウント取付ピッチ及びマフラー取付ピッチが61SX-H等と共通のため、60クラスのヘリコプターにも搭載可能です。ただしこの場合、機体のギヤ比をよりハイギヤに変更する必要があります。これは60サイズのエンジンと90サイズのエンジンの最もパワーの出る回転数が大きく異なるためです。キャブレターは60M-Cキャブレターを採用、アイドルリング、ホバリング、上空飛行の3系統を個別に調整可能です。

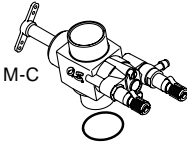
注意

このキャブレタースロットルはエンジンに取り付けてありません。取り付けはキャブレタースロットルの取り付けの項を参照に確実に取り付けてください。

MAX-91RZ-HRING MAX-91RZ-H DHRING

付属品

- ・キャブレタースロットル60M-C
- ・キャブレターガスケット
- ・キャブレターリテーナー 一式
(キャップスクリュー M2.6×18 1本)
- ・グロープラグ No.8
- ・ウッドラフキー
- ・ニードル調整用ねじ (キャップスクリュー M2.6×5 2本)
- ・取扱説明書



10

始動前に必要なもの

このエンジンを始動するために、次のような用具類が必要です。エンジンを購入された販売店等に相談して購入してください。

■ 用具類

グロープラグ

グロープラグは消耗品です。予備のプラグにはNo.8が適合します。



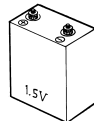
ブースターコード

始動用バッテリーからグロープラグへ電源を流すためのコードです。



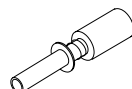
プラグヒート用バッテリー

グロープラグを赤熱するための電源です。ニッカド電池や1.5ボルト乾電池またはプラグブースター等を用意してください。



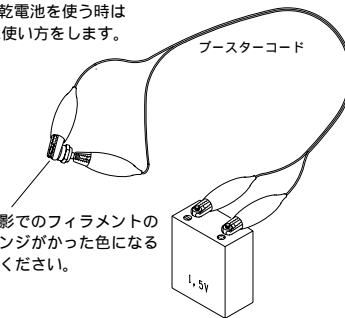
1.5ボルト乾電池
(平角3号以上)

または



プラグブースター

1.5ボルト乾電池を使う時は次のような使い方をします。



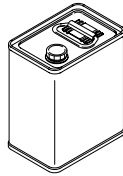
室内又は日影でのフィラメントの色が、オレンジがかった色になるが確認してください。

燃料

一般にヘリコプター用として市販されているニトロメタンが、10～30%入った燃料の中から、実際にテストの上最良のものを選んでください。潤滑油は良質のものであれば、合成油系でもひまし油系でも問題ありませんが、容積比で少なくとも18%以上入っているものを使用してください。飛行中、燃料の残量がよくわかるように使用される着色剤や、あらかじめ着色された燃料は、本来燃料の持っている特性を変えたり、着色剤がエンジン内に付着し、エンジンの調子をくずす場合があります。十分吟味、テストの上ご使用ください。

11

長時間使いなれた燃料から他の燃料に変えた場合は、しばらくの間エンジンが不安定になる場合があります。このエンジンに限ったことではなく、一般の全てのグローエンジンに言えることで、エンジンが新しい燃料になじみ、安定してまわるまで数フライト、ブレイクインの要領で運転してください。



燃料は有毒ですので目や口に入れないください。幼児や子供の手の届かない冷暗所で保管してください。健康を害する恐れがあります。



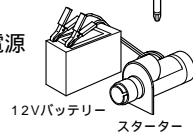
燃料は火気厳禁です。火災の恐れがあります。

スターティングシャフト

電動スターターに取り付け、ヘリコプターのスターターカップリングに押し込み、エンジンを始動させます。



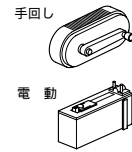
電動スターター及びその電源エンジン始動時に使用します。



12Vバッテリー スターター

燃料ポンプ

燃料缶から燃料タンクへ燃料を移す時に必要です。手回し式または電動式の燃料ポンプが便利です。



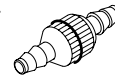
OSスーパーフィルター（燃料缶用フィルター）

手動式ポンプや電動式ポンプの吸入口に取り付けて、燃料タンク内へごみが入らないようにします。（別売）



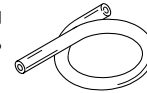
燃料フィルター

燃料タンクからキャブレターへつなぐチューブに取り付けてゴミ等を取り除くフィルター



シリコンチューブ

燃料の配管に使用するもので、内径2.5mm、外径5～5.5mm位のものが良いでしょう。



■ 工具類

次のような工具があると便利です。

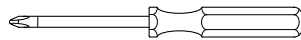
六角ドライバー

対辺が1.5mm、2mm、2.5mm、3mm。



プラスドライバー

1番、2番など。



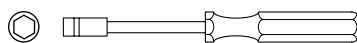
マイナスドライバー

1番、2番など。



ボックスレンチ

対辺が5mm、5.5mm、7mm。



OSロングプラグレンチ（プラグキャッチ機構付）

スプリングによりプラグがレンチに固定できるので、取付位置が深い場合の脱着に便利です。（別売）

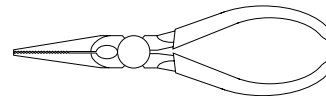


スパナ

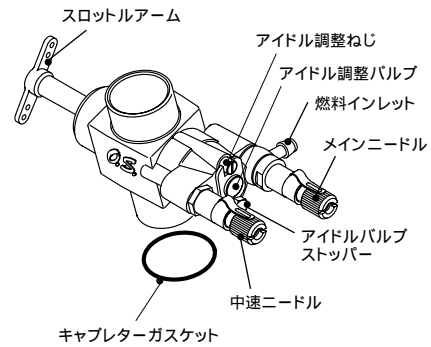
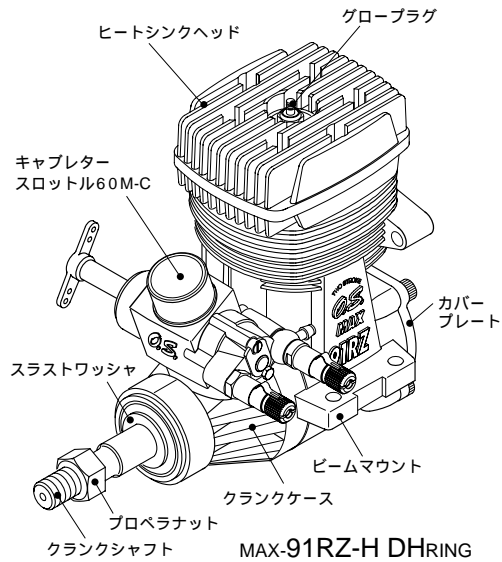
8mm、13mm、14mm等。



ラジオペンチ



エンジン各部の名称

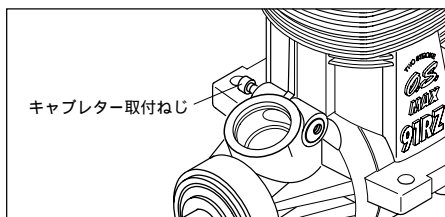
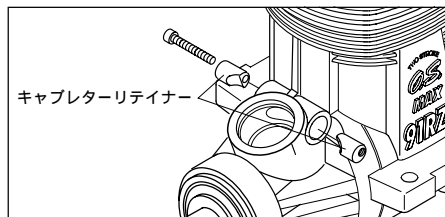


14

付属品の取付け

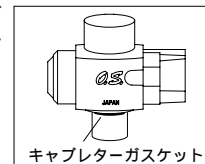
■ キャブレタースロットルの取付け

キャブレターリテイナーを図のように入れて、キャブレター取付ねじを少しゆるめておきます。



キャブレター本体にキャブレターガスケットをしっかりとはめ込んで下さい。

次にキャブレター本体をクランクケースに入れます。

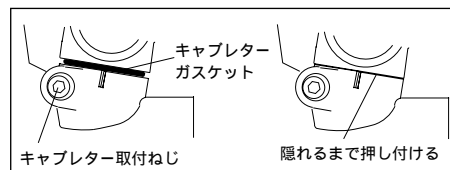


注意

入りにくい場合、オイル等を塗ってからクランクケースに入れて下さい。無理に入れるとキャブレター本体やクランクケース本体を損傷します。

キャブレターガスケットがほぼ隠れるまで、クランクケースに押し付けます。

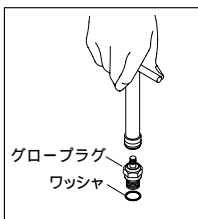
取り付けねじをしっかりと締めていき、軽く当たった所から90~120°締め付けて下さい。それ以上締め付けますとキャブレター本体が破損します。



15

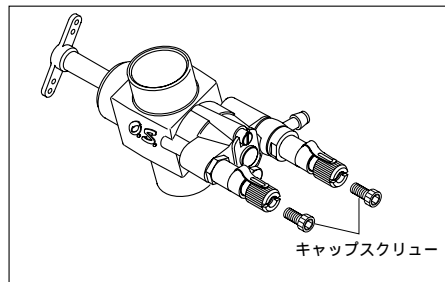
■グローブプラグの取付け

ワッシャをプラグに入れて、ヒートシンクヘッドに取り付けて下さい。締め付けすぎに注意して下さい。又、新しいプラグに交換される時は同時にワッシャも新品に交換して下さい。



■ニードル調整用ねじについて

メインニードルと中速ニードルの端面にはM2.6のねじが切っております。もし、機体の都合やマイナスドライバーでニードルを回しにくい時は、付属のM2.6x5のキャップスクリューを取り付けて、六角ドライバーで調整して下さい。キャップスクリューを取り付ける時は、キャブレタースロットルの燃料通路穴を傷めないようにニードルを本体から取り外し、ねじロック剤で固定して下さい。

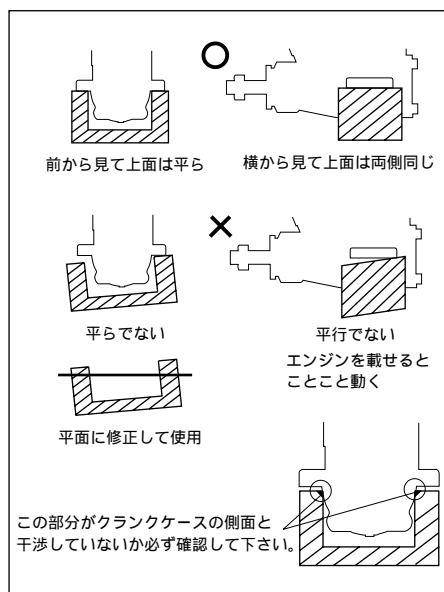


■ウッドラフキーについて

ヘリコプターの機種によって、ファンプーリーに溝がある場合にご使用下さい。

エンジンの取付け

エンジンを機体に搭載する場合、次のことに注意して下さい。エンジン本体の取付面（ビームマウントの下面）は、高精度に平面加工してあります。機体側のエンジンマウントが平面でないと、クランクケースやシリンダーライナー、ベアリングなどを変形させ、エンジンの性能を十分発揮できないばかりでなく、エンジン本体を駄目にしてしまうことがあります。機体側のエンジンマウントが平面になっていることを確認の上、4mmの六角穴付キャップスクリューで取り付けてください。エンジンの取付ねじには、ノルトロックワッシャ（別売）、ゆるみ止め剤などを使用し、確実な締め付けを行ってください。



グロープラグについて

グロープラグは使用される燃料や気象などにより、エンジンに作用する性質が変化します。実際にテストの上、最良のものを選んでください。もし、グロープラグのフィラメントが断線したり、傷んだ場合は同じNo.8、他にA5を使用してください。

グロープラグの役目

グローエンジン始動時は通電しフィラメントを赤熱させ点火させます。始動後は通電を止めても前サイクルの燃焼熱によりプラグのフィラメントが赤熱され回転が持続します。高回転時にはフィラメントが高温となり早いタイミングで点火し、低回転時には遅いタイミングで点火を行います。

グロープラグを長持ちさせるコツ

グロープラグは消耗品と考えてください。使い次第でプラグの寿命は大きく変わります。ここでプラグを長持ちさせるコツをいくつかご紹介しましょう。

グロープラグを中速以上の回転域では、プラグヒートの電源を切ること。

あまりニードルを絞りすぎない。

エンジンにマッチしたプラグを使用する。

なるべく低ニトロ燃料を使用する。

グロープラグの交換の目安

エンジンの性能を100%維持するには、いつもプラグをベストコンディションに保つ必要があります。こういう場合は早めにプラグを新品に交換してください。

フィラメントの表面が荒れて白色化している場合。

異物が付着している場合。

フィラメントが変形している場合。

フィラメントの表面が汚れている場合。

プラグの本体が錆びている場合。

混合気が濃いときにエンジンが止まりやすくなった時。

低速回転時に止まりやすくなった時。

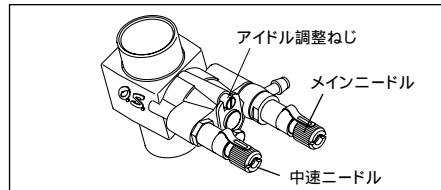
始動性が悪い時。

キャブレタースロットルについて

ヘリコプターは、エンジンのスロットル操作が機体の昇降を受け持っていますので、その調整は飛行性能を大きく左右します。ブレイクインが完全に終わってからキャブレタースロットルの最終調整を行ってください。

このキャブレターには、次の3つの調整部分があります。

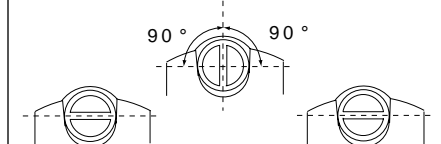
- 高速調整用ニードルバルブ(メインニードル)
全回転域、主に高速回転における混合気を調整します。メインニードルバルブを調整すると、中速付近にも影響します。
- 中速調整用ニードルバルブ(中速ニードル)
ヘリコプターで最も使用される中速(ホバリング)付近の混合気を調整します。
- アイドル調整ねじ
安定したアイドリングと、スムーズな中速への加速が得られるようアイドリング時の混合気を調整します。アイドル調整バルブを調整すると中速付近にも影響します。このアイドル調整ねじを右にまわすと混合気は薄くなり、左へまわすと濃くなります。



注意

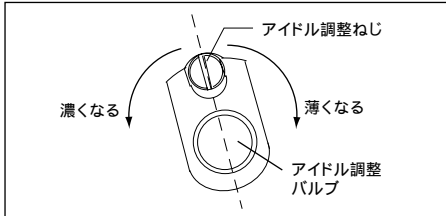
このアイドル調整ねじは、ねじ緩み止め剤を塗布してありますので、最初は少し固く感じられます。調整する場合は、大きめのマイナスドライバーで調整して下さい。

アイドル調整ねじは、左右90しか回転出来ません。これ以上、無理に回すと故障や破損の原因になります。



■ アイドル調整ねじ (アイドル調整バルブ) の基準位置

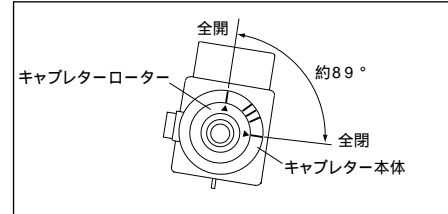
アイドル調整ねじは、工場出荷時は図のようにほぼセンターの位置にあります。



このアイドル調整ねじを右に回すと混合気は薄くなり、左へ回すと濃くなります。模型のヘリコプターの場合、気温や湿度、燃料やマフラー、メインローターの性能、機体重量やギヤ比等、多くの要素がからんで調整が決まります。このためアイドル調整ねじを回す量には、必ず個体差が生じます。調整が落ちてきてきたときに、アイドル調整ねじがセンターから外れていても、異常ではありません。

■ キャブレター本体の目盛りについて

このキャブレターには図のように側面に目盛りがあります。



- ・ キャブレターローターに有る三角形の印と、キャブレター本体の一番右側の目盛りが一致している時が、全閉位置です。
- ・ キャブレター本体の上の目盛りと一致している時が、全開です。このキャブレターは全閉から全開まで、約89°動きます。
- ・ 残りの3本の目盛りは、ホバリング時のスロットル開度の目安にご使用下さい。機体の要素や個人の好みなどにより、ホバリング時のスロットル開度は決定されます。目盛りはあくまで目安としてご使用下さい。

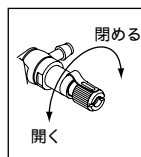
20

始 動

実際に使用される燃料を使用します。必ずマフラープレッシャー (マフラーから出ているニップルと燃料タンクとを燃料チューブでつなぐことで完成します) を使用してください。

1. ニードルバルブの開閉

ニードルバルブは図のように時計方向にまわすことを閉めると呼び、反時計方向へまわすことを開くと呼びます。



2. ニードルバルブを開く

まずメインニードルを時計方向に、ゆっくり止まるまで閉める。止まった位置が全閉位置です。この時の位置をおぼえておくくと便利です。止まった位置から約2回開きます。

注意
サイレンサーによって排気圧の違いがあり、開度が変わる場合があります。

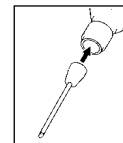
中速ニードルを全閉から2回開きます。
(出荷時は全閉になっています)

アイドル調整ねじは出荷時の基準位置のままです。

以上の位置は最も初期の調整位置ですから、後述の調整が進むにつれて変化します。

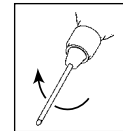
3. スターターの準備

スターターにスターティングシャフトを確実に取り付けます。ずれて取り付けるとスターティングシャフトがぶれて危険です。



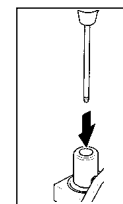
4. スターターの回転方向の確認

図のように回転しているか確認して下さい。逆回転している場合は、コードを逆に接続して下さい。



5. スターターの差し込み

スターティングシャフトの先端を、スターターカップリングに確実に差し込みます。



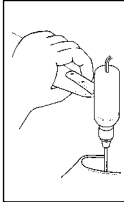
21

6. チョーク

プラグヒートを行わずにスロットルバルブをアイドルリングの位置から少し開きます。燃料がキャブレターのインレットに吸い込まれるまで、スターターでエンジンを回転させます。

7. 始動の準備

エンジンコントロールスティックを最低速、エンジントリムが適正位置にあることを確認後、送信機側のアイドルアップスイッチがOFFになっていることを確認します。エンジンが始動してもローターが回転しないように、ローターヘッドを手で押さえ、スキッド等を足で固定します。



8. 始動

プラグヒートを行い、スターターのスイッチをONにします。しばらくするとエンジンが始動します。始動したらスターターのスイッチをOFFにして、スターティングシャフトの回転が止まるのを確認して、シャフトを抜きます。

9. エンジンの停止

送信機のスロットルトリムを、一番下側へ下げます。

エンジンが停止しない場合

必ずローターヘッドを持って、シリコンチューブを指でつまんで、燃料供給を止めます。それでも停止しない場合は、キャブレターからシリコンチューブを外して下さい。スロットルのリンケージを再調整して下さい。スロットルスティック及びスロットルトリムが一番下側のときに、キャブレターローターが全開になるよう調整して下さい。

(注 意)

エンジンが始動直後、混合気が濃すぎてスロットルレスポンスが悪い場合や、すぐにエンジンがストップする場合は、燃料パイプをエンジンの回転が上がり安定するまで指でつまんでください。(1~2秒間)



回転しているローターには絶対に触れないでください。ケガをする恐れがあります。

ブレイクイン

エンジン本来の性能を引き出す為にエンジンを実際に使用する状態(燃料、回転数、エンジン温度)に徐々に慣らしてゆくことです。

実際に使用される燃料で、最初数回の飛行を濃い目の混合気で運転してください。

ヘリコプターは、固定翼機(普通の飛行機)と違って、スロットルが正味機体の上昇、下降を受け持っています。あまり濃い目の混合気(ニードルバルブを開きすぎ)にセットしますと、エンジンのスロットルレスポンス(反応)が悪く飛ばしにくくなったり、最悪の場合はエンジンストップを起こすことさえあります。

従って濃い目といっても通常飛行させるニードルバルブ開度より約1/2回転(全開から1/4回転)開き、少し濃い目になるようにしてください。

もちろん最初からニードルバルブを閉めすぎ、薄目の混合気で運転することはオーバーヒートの原因になり、エンジンの寿命を短くします。常に少し濃い目の混合気で運転するように心がけてください。

調 整 次の調整方法を理解してください。

メインニードルは、おおまかに調整するときは約30°(ラチェット3~4クリック)、最終調整や微調整は約15°(ラチェット1~2クリック)ずつ調整します。

中速ニードルは、一度に約30°(ラチェット3~4クリック)ずつ調整します。

アイドル調整ねじは、出荷時のセンター位置を基準に左右に約90°ずつ傾きます。左にまわすとアイドルリングが濃くなり、右にまわすと薄くなります。調整は一度に約5°ずつ行ってください。

以下は、ニトロメタン15~30%、合成潤滑油20%の燃料を使用した標準的な調整方法です。

一般にニトロメタンの割合が多くなるとニードルを開く(濃くする)方向に調整する必要があり、ニトロメタンの割合が少なくなると、ニードルを閉める(薄くする)方向に調整する必要がありますが、潤滑油の種類(性質、粘度など)や、割合にも大きく影響されます。

このキャブレターの初期の段階での調整ポイントは、次の順序で各部の調整を行うことです。

メインニードル、中速ニードル、アイドル調整ねじの初期セット位置を確認します。

エンジンコントロールスティックを最高速の位置にした時、キャブレターローターが全開になり、エンジンコントロールスティック及びエンジントリムを最低速の位置にした時、キャブレターローターが全閉になるかを調整確認してください。

(注 意)

このキャブレターは、アイドルリング付近のローター開度を調整するローターストップ調整ねじは付いていません。アイドルリング付近のキャブレターローター開度は、送信機のトリムレバーで調整できるようにリンケージしてください。

各ニードル、アイドル調整ねじの位置及び送信機の各スイッチ、スティック位置を確認してからエンジンを始動します。また、不用意にヘリコプターのメインローターが回転すると危険ですから、ヘリコプターのメインローターヘッドはしっかり押さえておいてください。

エンジンが始動したら、30秒程暖気運転を行います。この時エンジンが止まるようであれば、スロットルを少し開いてアイドルリングを上げてください。エンジンが暖まりましたらヘリコプターを離陸させます。

この時、排気口から白煙を多量に出し、もたつきながら回転が上昇するようでしたら、アイドルリング時の混合気が濃すぎるしるしです。このような場合は、アイドル調整ねじを右へ約5 回まわしてください。混合気が極端に濃い場合は、スロットルを開くと多量の白煙を出し回転が上がりがかけた時、エンジンの回転がばらついて不安定になり、急に回転が下がったり、アイドルリングの時間を長くすれば回転が徐々に低下しやがて止まってしまいます。

24

(注意)

長い暖気運転の間に混合気が濃い状態になっている場合が多いので、一度ホバリングさせ着陸させた後、アイドルリング時の混合気の状態を判断してください。

逆に排気口からほとんど白煙が出ないまま力のなさそうな爆発音を出し、回転の上昇をほとんど見ないままか、いったん回転が上がりがけてすぐに低下してエンジンが止まるような場合は、アイドルリング時の混合気が薄すぎるしるしです。このような場合は、アイドル調整ねじを左に約5 回まわしてください。

ほぼアイドルリングの調整ができれば、次にホバリングの調整を行います。

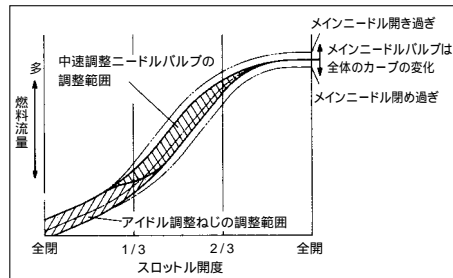
ホバリングでスロットルを操作して中速(ホバリング付近)の混合気の濃さを見てください。白煙を多量に出してスロットルレスポンスが悪い場合は混合気が濃すぎです。このような場合は、メインニードルを開めて(右へまわす)ください。

ただし、この時点での調整は上空飛行に移るためのものですから、少し濃い目にとどめ閉めすぎないように十分注意してください。

排気煙が薄く、スロットルレスポンスが良すぎてホバリングが安定せず、焼け気味(回転が上がってくる)になる場合は混合気が薄すぎですから、このような場合は、メインニードルを開けて(左へまわす)ください。

ここまでの調整が終わりましたらヘリコプターを着陸させて、もう一度アイドルリングの調子を見ます。

着陸してエンジンがアイドルリングになってから約10秒してからスロットルを開けてみます。(離陸させる)スムーズに立ち上がればOKです。混合気が濃いか薄いかの症状が出た場合は、再度アイドル調整ねじでアイドルリングの調整をしてください。



25

注意

このキャブレターは図のように、アイドル調整ねじ、中速ニードルを調整しても、スロットル全開付近には影響ありませんが、メインニードルを調整すれば、それにともない中速が濃くなったり、薄くなったりします。従ってこの時点での中速調整は、メインニードルを調整するまでの仮の調整と考えてください。

次に上空飛行をして、メインニードルで高速回転の調整をします。

追い風直線飛行をさせ、伸びのある加速が得られ、引き起こした時に回転が落ちないところを見つめます。

加速が悪く、白煙を多量に出しながら回転に伸びのない時は、混合気が濃いのでメインニードルを閉めます。

逆に加速は良いが、高速飛行後引き起こした時に、回転が下がったり、高速直線飛行中急に回転が低下したりする時は、混合気が薄くなっておりニードルバルブを閉めすぎですから、直ちに着陸させてメインニードルを開きます。

メインニードルが調整できたら、アイドルリングとホバリングの最終的な微調整を行います。

アイドルリング調整を、初めと同じ要領で行います。ホバリングの調整は、この時初めて中速ニードルで行います。メインニードルが最良の位置に調整されている時には、ホバリングで若干薄いめの症状がでることがありますので、その時は、中速ニードルを最初の位置から徐々に(一回に約30ラチェット3~4クリック)開けて、最良の位置まで開けていきます。又、濃い症状が出た場合には中速ニードルを徐々に閉めて最良の位置に調整してください。

(注意)

燃料やサイレンサーを変える場合は、次のことに注意してください。

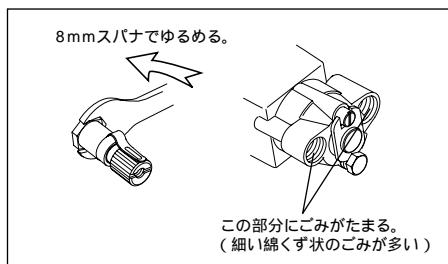
燃料を他のメーカーに変えた場合や、同じメーカーでも他の銘柄に変えて、ニトロメタンの割合や潤滑油の種類が変わった場合は、混合気の濃さに変化が生じることがあります。またサイレンサーの違いによりプレッシャー圧が変わると、ニードル開度も変化します。燃料やサイレンサーを変えた時、初めは安全のため濃い目になるように、メインニードルを今までの位置より約1/2回転多く開けて様子を見ます。

エンジンが新しい燃料になじむまでしばらく時間を要しますので、変えてから数タンク分運転終了まではメインニードル、中速ニードル、アイドル調整ねじ共に、閉め過ぎないように慎重に調整してください。

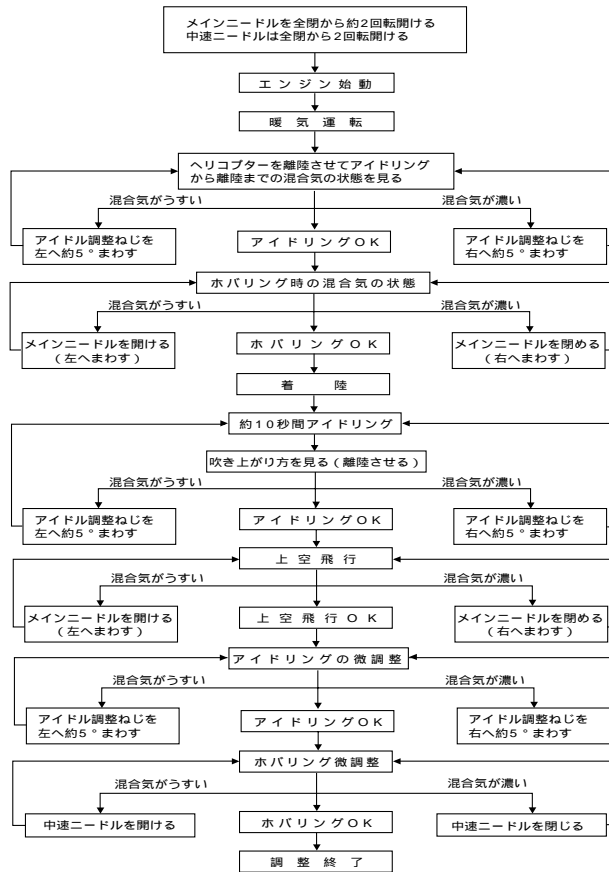
プラグ、ヘリコプターのメインローター、メインローターのピッチを変えた場合にも、注意深く混合気の状態やレスポンスを確認し、必要に応じて再調整を行ってください。また、気温や湿度の変化によっても、再調整が必要になる場合があります。

取扱上の注意と掃除

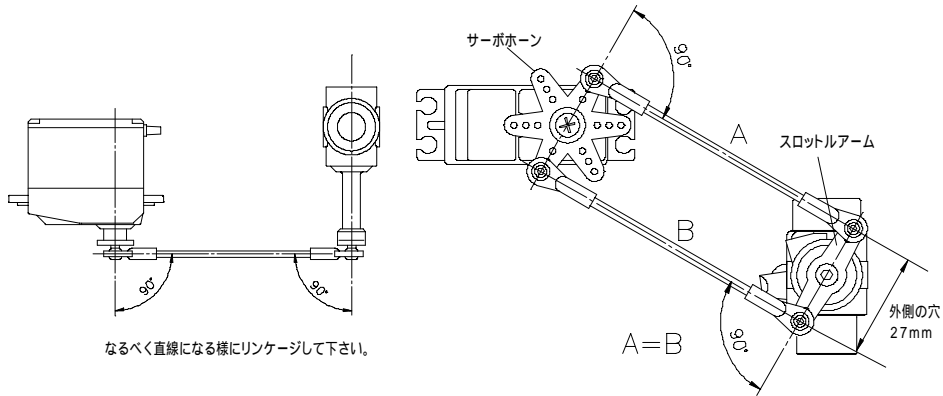
使用される燃料中にごみなどが含まれていると、キャブレタートラブルの原因になります。燃料缶と燃料タンク間に性能の高いフィルターを使用し、燃料タンクにごみが入らないようにしてください。弊社ではダブルのフィルター機構を持った燃料缶用高性能フィルター“スーパーフィルター”(コードNo.72403050)を別売で用意しておりますのでご利用ください。また定期的に燃料フィルター及びキャブレターの掃除をしてください。キャブレターまで送られたごみは、ほとんど図に示される部分にたまりますので、ニードルバルブ・ホルダーをはずして掃除してください。



キャブレター調整の手順



注意：ヘリコプターに搭載しリンケージする場合、下記の注意を守って行って下さい。



コントロールロッドAとBは必ず同じ長さにして下さい。送信機のエンジンコントロールスティックがセンターの時、図のようにサーボホーンとスロットルアームがほぼ平行となるようセットして下さい。差動は送信機側で行って下さい。

29

メンテナンス

飛行後のメンテナンスは大変重要です。次回の飛行までに次のような作業を行ってください。

■ 燃料の除去と注油

一日の飛行が終わったら、燃料タンクに残った燃料は必ず抜き取ってください。

その後もう一度エンジンを始動し、キャブレターや燃料パイプの中に残っている燃料がなくなるまで、アイドリングで運転してください。エンジンが止まったら、エンジンが暖かい内にスターターで4～5秒回し、エンジンやサイレンサー内部に溜まった廃油を排出してください。

さらにキャブレターの吸入口から防錆油をエンジン内部に少量注油し、エンジン内部にゆきわたるようスターターで4～5秒回してください。

(注意)

防錆油はキャブレター内の“O”リングを傷める場合がありますので、キャブレターのニードルバルブやアイドル調整ねじまわりには防錆油を注油しないでください。

これによりかなりの防錆効果が得られ、また余分なオイル分が残らず、次回のエンジン始動がしやすくなります。

30

■ 汚れの除去

エンジン本体やサイレンサー、マニホールドなどに付着した汚れは高温となる部分が多いため、本体表面に焼き付いてしまい、放熱効果を落とす原因となります。エンジン部分の汚れが目立つようになれば、エンジンを機体からおろして、アルコール又はスプレー式クリーナーや歯ブラシなどを使用して、汚れを落としてください。

トラブルシューティング	症 状
	エンジンがかからない
原 因	対 処
燃料タンクに燃料が入っていない。 キャブレターまで燃料が来ていない。	燃料タンクに燃料を入れてキャブレターまで燃料を送る。(チョーク)
プラグが切れている。 プラグヒート用電池が減っている。	プラグを交換する。 電池を新品にする。
燃料フィルターの詰まり。 サイレンサー内の汚れ。	燃料フィルターのそうじ及び新品と交換する。 サイレンサー内のそうじ。
オーバーチョーク。 (エンジン内に燃料が入り過ぎ)	プラグをはずしエンジン内の燃料を出す。 プラグが赤熱するかをチェックする。
燃料チューブがはずれてる。 燃料チューブに穴が開いている。	燃料チューブを確実に差し込む。途中で折れてないかチェックする。新品のチューブと交換。
キャブレターの調整不良。	ニードルバルブ、アイドル調整ねじを基準の位置に戻す。
サーボリンケージの調整不良。	サーボをニュートラルにして、リンケージをやり直す。
電動スターターの回転方向が逆。	シャフト側から見て反時計方向に回転しているかチェックする。

症 状	
エンジンがかかるがすぐに止まる	
原 因	対 処
燃料タンクに燃料が少ししかない。	燃料タンクに燃料を入れる。
プラグが劣化している。	プラグを交換する。
燃料フィルターの詰まり。 サイレンサー内の汚れ。	燃料フィルターのそうじ及び新品と交換する。 サイレンサー内のそうじ。
エンジンのオーバーヒート。	エンジンが冷めるのを待つ。 ニードルを開けて再始動する。
始動後、プラグヒートをすぐに切っている。	始動後はプラグヒートをすぐに切らず、回転が安定するまでそのままにする。
燃料タンク内の燃料が異常に泡立っている。	燃料タンク取付ねじに"O"リング等を入れて、泡立たないように燃料タンクを取り付ける。

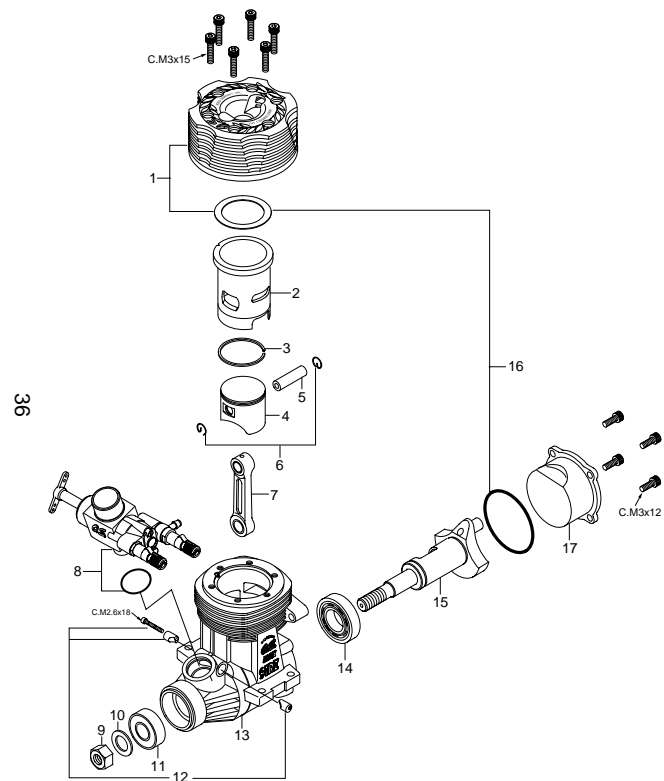
症 状	
アイドリング（低速回転）が安定しない	
原 因	対 処
適切なプラグを使用していない。	取扱説明書に記載されている推奨ナンバーのプラグを使用する。
特殊な用途のグロー燃料を使用している。	異常にニトロ含有量の高い物やオイル含有量が少ない物を使用しない。
サイレンサーが外れてたりガタがある。	サイレンサーを確実に取り付ける。

症 状	
最高回転が思った通りにあがらない	
原 因	対 処
暖気運転やブレークインが不十分。	必ず暖気運転を行ったあとニードルをセットする。十分にブレークインを行う。
サイレンサー、マニホールドの接続が不十分、又は外れている。	マニホールドとサイレンサーの接続をチェックし確実に取り付ける。
タンクからキャブレターへの配管が亀裂、破損。	配管のシリコンチューブを新品と交換する。

症 状	
レスポンスが悪い	
原 因	対 処
プラグが劣化している。	プラグを交換する。
キャブレターの調整不良	アイドル調整ねじで 低速回転域を確実に調整する。
リンクージが正確でない。	ピッチ角に対するスロットル開度の再確認。

症 状	
回転落ちが悪い	
原 因	対 処
アイドル時のスロットルバルブ開度が 開きすぎ。	送信機のエンコントリムを適切な位置まで下げて、 アイドルの回転数を下げる。
ニードルバルブの開めすぎ。	ニードルバルブを少し開ける。
キャブレター取付部の不良。	キャブレターを確実に取り付ける。

91RZ-HRING エンジン分解図



*ねじの種類

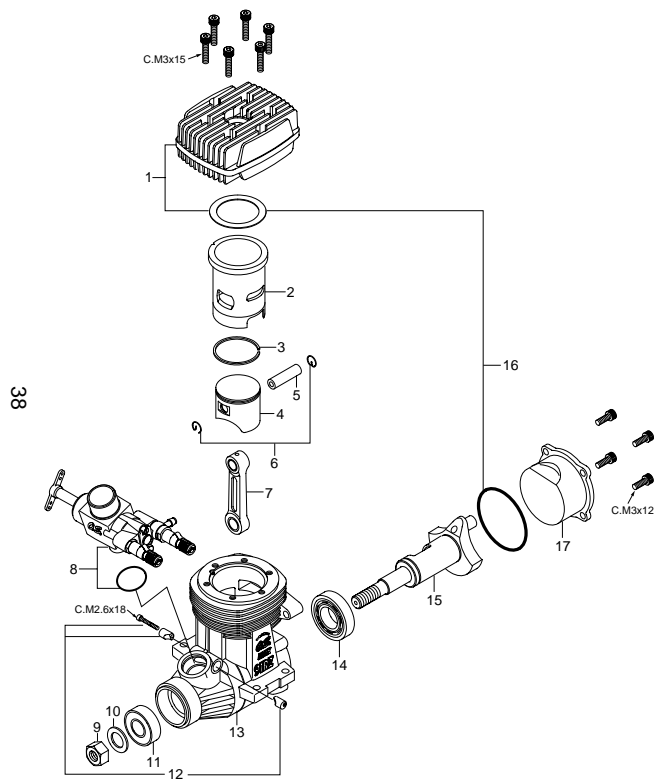
C...キャップスクリュー B...バインドねじ M...丸平ねじ
 F...皿ねじ N...なべねじ S...セットスクリュー

9 1 R Z - H R I N G 部品表

No.	品名コード	品 名	価格 (円)	税抜価格
1	29064000	ヒートシンクヘッド	7,665	7,300
2	29063100	シリンダーライナー	5,355	5,100
3	29503400	ピストンリング	1,260	1,200
4	29063200	ピストン	2,835	2,700
5	29066000	ピストンピン	525	500
6	27917000	ピストンピンリテイナー (2 個)	189	180
7	29505010	コンロッド	1,365	1,300
8	29183000	キャブレタースロットル 60M-C	9,450	9,000
9	45010002	プロペラナット	105	100
10	46120000	スラストワッシャ	116	110
11	26731002	クランクシャフトベアリング (前)	788	750
12	23981700	キャブレターリテイナー 一式	378	360
13	29061010	クランクケース	9,660	9,200
14	27930000	クランクシャフトベアリング (後)	1,260	1,200
15	29062000	クランクシャフト	4,620	4,400
16	29061400	ガスケットセット	399	380
17	29067000	カバープレート	998	950
	71608001	グローブプラグNo.8	504	480
	27708200	ウッドラフキー	210	200
	41621100	ニードル調整用ねじ	168	160

改良のため予告なく仕様・価格等変更することがあります。

91RZ-H DHRING エンジン分解図



*ねじの種類

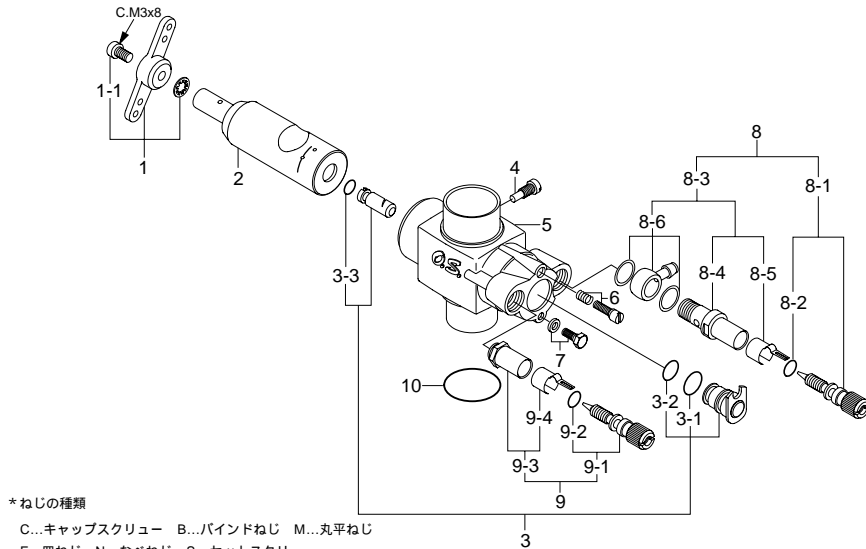
C...キャップスクリュー B...バインドねじ M...丸平ねじ
 F...皿ねじ N...なべねじ S...セットスクリュー

91RZ-H DHRING 部品表

No.	品名コード	品名	価格(円)	税抜価格
1	29064010	ヒートシンクヘッド	4,305	4,100
2	29063100	シリンダーライナー	5,355	5,100
3	29503400	ピストンリング	1,260	1,200
4	29063200	ピストン	2,835	2,700
5	29066000	ピストンピン	525	500
6	27917000	ピストンピンリテイナー(2個)	189	180
7	29505010	コンロッド	1,365	1,300
8	29183000	キャブレタースロットル 60M-C	9,450	9,000
9	45010002	プロペラナット	105	100
10	46120000	スラストワッシャ	116	110
11	26731002	クランクシャフトベアリング(前)	788	750
12	23981700	キャブレターリテイナー 一式	378	360
13	29061010	クランクケース	9,660	9,200
14	27930000	クランクシャフトベアリング(後)	1,260	1,200
15	29062000	クランクシャフト	4,620	4,400
16	29061400	ガスケットセット	399	380
17	29067000	カバープレート	998	950
	71608001	グローブラグNo.8	504	480
	27708200	ウッドラフキー	210	200
	41621100	ニードル調整用ねじ	168	160

改良のため予告なく仕様・価格等変更することがあります。

キャブレタースロットル60M-C 分解図



40

キャブレタースロットル60M-C 部品表

No.	品名コード	品名	価格(円)	税抜価格
1	27381410	スロットルアーム ー式	210	200
1-1	22826131	取付ねじ (2本)	105	100
2	29183200	キャブレターローター	1,890	1,800
3	29181610	アイドル調整バルブ ー式	1,470	1,400
3-1	27881810	'O' リング (大) (2個)	147	140
3-2	27881800	'O' リング (小) (2個)	147	140
3-3	27881820	'O' リング (大) (2個)	147	140
4	45581820	ローターガイドスクリュー	116	110
5	29183100	キャブレター本体	4,410	4,200
6	27881330	アイドル調整ねじ	179	170
7	27681340	アイドルバルブストッパー ー式	105	100
8	27081900	ニードルバルブ ー式 (メイン)	1,365	1,300
8-1	27981910	ニードル	578	550
8-2	24981837	'O' リング (2個)	231	220
8-3	46181940	ニードルバルブホルダー ー式	788	750
8-4	46181941	ニードルバルブホルダー	410	390
8-5	26711305	ラチェットスプリング	105	100
8-6	46181950	燃料インレット	347	330

No.	品名コード	品名	価格(円)	税抜価格
9	27981900	ニードルバルブ ー式 (中速用)	998	950
9-1	27981910	ニードル	578	550
9-2	24981837	'O' リング (2個)	231	220
9-3	27381940	ニードルバルブホルダー ー式	420	400
9-4	26711305	ラチェットスプリング	105	100
10	29015019	キャブレターガスケット	105	100
	41621100	ニードル調整用ねじ (5本)	168	160

改良のため予告なく仕様・価格等変更することがあります。

41

O.S.純正パーツ&アクセサリ

■ グロープラグ

No.8 (71608001)
¥504
(税抜価格 ¥480)

A5 (71605100)
¥525
(税抜価格 ¥500)



■ ドライブワッシャー式 (ウッドラフキー付)

●ドライブワッシャー (27708010)
¥788 (税抜価格 ¥750)

ウッドラフキー (27708200)
¥210 (税抜価格 ¥200)



■ インフライトコントロール ニードルバルブ

(71705000) ¥1,890
(税抜価格 ¥1,800)



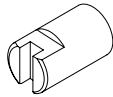
■ スーパーフィルター (L)

(72403050)
¥525
(税抜価格 ¥500)



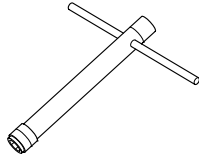
■ クランクシャフトクランプ

91(91SZ-H/RZ-H用)
(71530510)
¥1,050
(税抜価格 ¥1,000)



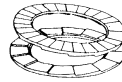
■ ロングプラグレンチ

(71521000)
¥714
(税抜価格 ¥680)



■ ノルトロックワッシャー

M4 (55500003)
¥735
(税抜価格 ¥700)



■ キャップスクリューセット

(10本入)
M3x12 (79871140)
¥315
(税抜価格 ¥300)
M3x15 (79871150)
¥315
(税抜価格 ¥300)

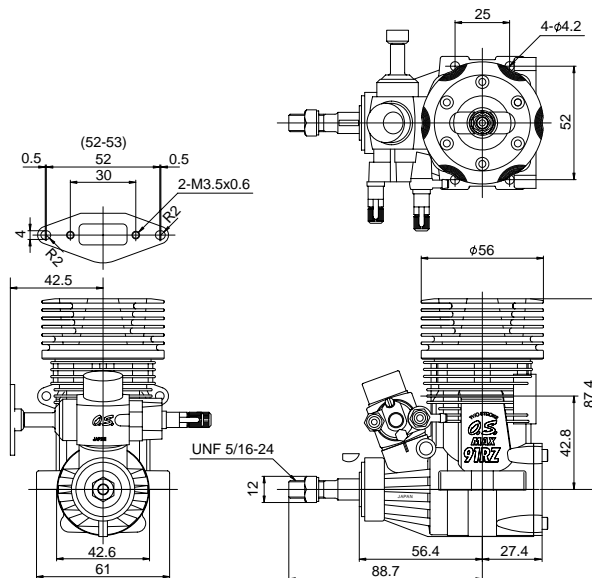


製品改良のため、予告なく仕様を変更する場合があります。

91RZ-HRING 三面図

要目

■ 行程体積	14.95 cc (0.912 cu.in.)
■ ボア	27.7mm (1.091 in.)
■ ストローク	24.8mm (0.976 in.)
■ 実用回転数	2,000 - 16,000 r.p.m.
■ 出力	3.3 PS / 15,000 r.p.m.
■ 重量	618g (21.82oz.)

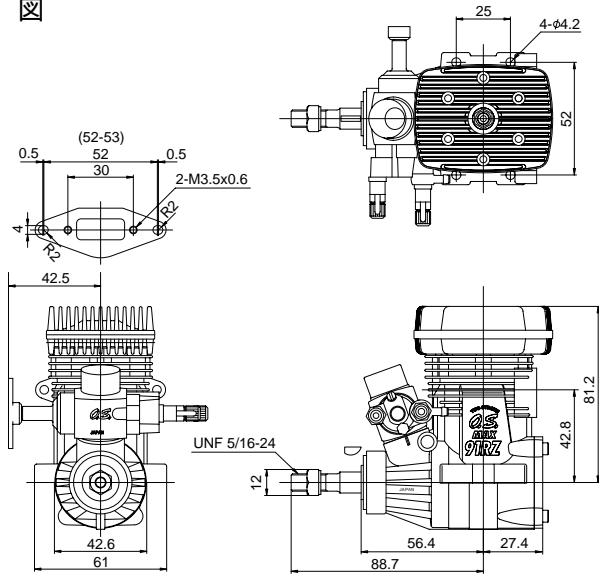


単位(mm)

91RZ-H DHRING 三面図

要目

■行程体積	14.95 cc (0.912 cu.in.)
■ボア	27.7mm (1.091 in.)
■ストローク	24.8mm (0.976 in.)
■実用回転数	2,000 ~ 16,000 r.p.m.
■出力	3.3 PS / 15,000 r.p.m.
■重量	623g(22.0oz.)



単位(mm)

44

アフターサービス

エンジンの修理品について

- よく洗浄してエンジン本体のみを「OSエンジンサービス係」までお送りください。(エンジン以外のものが付いていたり汚れがひどいと分解や洗浄に時間がかかり、修理代が高くなります)この時、故障時の状態及び修理希望事項を必ずお書き添えください。

- 原則として弊社到着後10日以内で修理完了致します。

- 修理品のお支払いについては、コレクトサービス(宅急便代金着払いシステム)により発送させていただきますので、修理品送付時、現金等を同封しないようお願いします。

お客様のパーツ直接購入について

- 交換部品については販売店、もしくは当社から直接購入することができます。直接購入される場合は、当社パーツリストの価格での販売となります。また、送料が必要となりますのでご了承ください。

■ご注文方法

電話、FAX、封書にてご注文ください。

必要事項

氏名、住所、電話番号、8ケタ品名コード、品名、数量。

■送料支払方法

1. 宅急便

A. 代金着払い B. 銀行振込 C. 郵便振込
送料荷造手数料 740 ~ 1,470円(税抜き)

2. 郵送

A. 銀行振込 B. 郵便振込
送料荷造手数料 一律200円(税抜き)
ただし、ご注文合計金額が2,000円(税抜き)
以上の場合は宅急便にて送付。

●金額割引

ご注文合計金額が8,000円(税抜き)を超える場合、送料荷造手数料は300円(税抜き)となります。

注意

修理品については金額割引の対象外とさせていただきます。

45

修理品、パーツ販売、エンジンに関するお問合せは、
「OSエンジンサービス係」までお願い致します。

OSエンジンサービス係

電話受付時間

8:30~18:30(土・日・祝日を除く)

電話(06)6702-0230(直通)

FAX(06)6704-2722

*直通電話が混み合っている場合には、しばらくたってからおかけ直しいただくか、右記の電話番号(代表)あてにご連絡ください。

情報提供サービスのご案内

インターネットを利用してタイムリーな製品情報を提供しています。

ホームページ

- ・新製品情報 ・イベント告知
- ・トラブルシューティング ・カタログ請求

URL : <http://www.os-engines.co.jp>

- ・製品に関するご質問等は

E-Mail : info@os-engines.co.jp

本書の内容の一部または全部を無断で転載することは禁止されています。

本書の内容については、製品改良のため予告なしに変更する場合があります。

本製品の仕様、デザインおよび説明書の内容については、改良などにより予告なく変更する場合があります。

乱丁、落丁はお取り替えいたします。

小川精機株式会社

〒546-0003 大阪市東住吉区今川3丁目6番15号

電話 (06) 6702 - 0225番(代)

FAX (06) 6704 - 2722番



小川精機株式会社

〒546-0003 大阪市東住吉区今川3丁目6番15号

電話 (06) 6702 - 0225番(代)

FAX (06) 6704 - 2722番

URL : <http://www.os-engines.co.jp>