

このたびはOSエンジンをお買い上げいただき、まことにありがとうございます。

この取扱説明書と「保証書」をよくお読みのうえ正しくお使いください。とくに「安全上のご注意」は必ずお読みください。

安全上のご注意

* ご使用の前にこの「安全上のご注意」をよくお読みの上、正しくお使いください。

* この安全上の注意事項は、あなたや他の人々への危害や損害を未然に防止するためのものです。いずれも安全に関する重要な内容ですので必ず守ってください。常に安全を心がけエンジンの馬力を軽視しないこと。エンジンを安全に使用するのはあなた自身の責任です。いつも注意深く分別ある行動をして、楽しく使用してください。

■ この注意事項は誤った取扱いをした時に、生じる危害や損害の程度を「警告」「注意」に区分しています。

警告

この表示の欄は、人が死亡または重傷を負う可能性が想定される内容です。

注意

この表示の欄は、人が中程度または軽傷を負う可能性及び物的損害のみの発生が想定される内容です。

警告



回転しているプロペラには絶対に触れないでください。ケガをする恐れがあります。



燃料は有毒ですので目や口に入れないでください。幼児や子供の手の届かない冷暗所で保管してください。健康を害する恐れがあります。



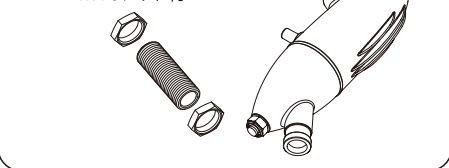
燃料は火気厳禁です。火災の恐れがあります。

製品について

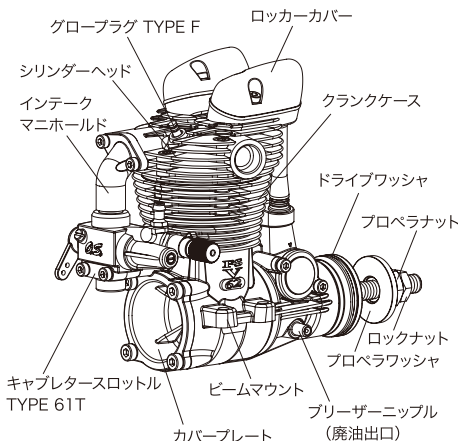
このエンジンは、FS-Vシリーズの単気筒OHV4サイクルエンジンです。クラシカルでありながら無駄のない洗練されたデザインと、低速から高速域までの幅広いパワー特性を兼ね備え、60クラスのスケール機、スポーツ機に最適です。F-4050サイレンサーは、力強くかつ心地よいサウンドを実現、排気の方向や位置も細かく選べます。またFSα-56とは、機体にほとんど無改造で換装が可能です。

付属品

- ・ グロープラグ TypeF
- ・ F-4050 サイレンサー 一式
- サイレンサー本体 一式
- エキゾーストマニホールド 一式
- M10ナット付



エンジン各部の名称



運転中、運転直後のエンジン本体やサイレンサー、マニホールドに触れないでください。やけどの恐れがあります。

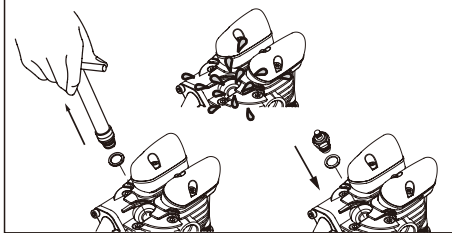
換気の悪い場所(密閉したガレージや室内等)で運転しないでください。有害な一酸化炭素等を排出しますので必ず戸外で運転してください。健康を害する恐れがあります。

注意

- どんなプロペラでも取り扱う上で特別な注意が必要です。プロペラメーカーの説明書に従ってください。
- このエンジンは模型飛行機用です。模型用以外に、使用しないでください。ケガや故障の原因となります。
- エンジンは模型に搭載してから始動してください。搭載前に始動するとケガの恐れがあります。
- 必ず消音効果の高いサイレンサーを使用してください。耳に損傷を受ける恐れがあります。
- 模型にエンジンを取り付けるときは、模型の説明書の指示に従って、確実に取り付けてください。エンジンがはずれてケガをする恐れがあります。
- エンジンを使用するときは、子供や周囲の人々は安全のために、模型の後方6メートル以上離してください。エンジン始動後は模型には、近付けないでください。ケガをする恐れがあります。
- プラグの通電時の点検時は手で持たずに工具等ではさんで行ってください。また顔を近づけないでください。コイル内の燃料が沸騰してやけどをする恐れがあります。
- グロープラグクリップやそのコードが、プロペラなど回転部分にからまないようにしてください。巻き込んでケガをする恐れがあります。
- プロペラはエンジンに合った正しい大きさ(直径)とピッチのものを使用してください。破損しケガをする恐れがあります。
- プロペラはヒビやキズが有ったり、少しでも異常があれば絶対に使用しないでください。また削ったり改造をしないでください。飛散してケガをする恐れがあります。

電動スターターを使用する時の注意

オーバーチャーク(シリンダー内に余分な燃料が入り過ぎた状態)のまま電動スターターを使用すると、シリンダー内の燃料が圧縮できなくなり、ピストンがシリンダー内で動かなくなります。同時にコンロッドが変形したり、他のエンジン内部のパーツを破損してしまいます。オーバーチャークの場合は、プラグレンチでプラグを取り外した後、スターターを使用し余分な燃料を排出してください。この時、燃料が飛び出すので目に入らないよう、ウエスなどで押さえてください。プラグ穴から燃料が出なくなったら、プラグを取り付けてエンジンを始動してください。



■ 始動前に必要なもの

● **プロペラ**
プロペラは、エンジンの種類、模型の大きさ、用途、燃料等により、実際に飛行の上最良のものを選ばなければなりません。プロペラは同じサイズのものでもメーカーによりかなり性質が異なります。表の範囲を超えたものでも十分飛行は可能ですが、手始めとして表の範囲内で始められた方が無難でしょう。

種類	サイズ(DxP)
スポーツ/スタント	12x7-8 13x6
スケール	13x7-8 14x6

この表のプロペラサイズ(DIAxPITCH)は目安です。

(注意)
プロペラは非常に高速で回り、大きな遠心力がかかります。傷がついたり、変形したプロペラは絶対に使わないでください。運転中破損する可能性があり、非常に危険です。

● **スピナー**
このエンジンは安全のため、電動スターターで始動しますのでスピナーを装着してください。金属製でも樹脂製でもかまいませんが、バランスのとれた十分強度のあるスピナーを使用してください。

● プロペラは曲面になっている方が手前になるようにして、付属のプロペラワッシャーとプロペラナットを六角スパナで確実に取り付けてください。飛行前には毎回ゆるみ等を点検し、締めなおしてください。プロペラが飛びだしてケガをする恐れがあります。

● スピナーを使用するときは、エッジ(切りかき部の端面)がプロペラのブレード(羽根)に当たらないように、注意してください。飛散してケガをする恐れがあります。

● 洋服のヒラヒラしたような部分(シャツのそでとかネクタイ、スカーフ等)がプロペラの近くに來ないようにしてください。シャツのポケットから鉛筆やねじまわし等がプロペラにおちてこないように注意すること。ケガをする恐れがあります。

● エンジンを始動するときは、安全メガネや手袋を着用し、必ずスターターを使用してください。ケガをする恐れがあります。

● ニードルバルブの調整は、回転しているプロペラの後方から行ってください。ケガをする恐れがあります。

● アイドル調整は、必ずエンジンを止めてから行ってください。ケガをする恐れがあります。

● 飛行前にスロットル・リンケージをチェックしてください。はずれるとエンジンのコントロールができなくなり、ケガをする恐れがあります。

● エンジンの運転は、砂地や砂利の上でしないでください。砂等がまきあげられて、ケガをする恐れがあります。

● エンジンを始動させたまま、模型を持ち歩くときは必ず低速運転にし、プロペラから目を離さず、自分自身からも他人からも離してください。ケガをする恐れがあります。

● エンジンを停止する時はスロットルを全閉にし、燃料供給を止めてください。その際必ず送信機側で行ってください。ケガをする恐れがあります。

● エンジン停止後、プラグヒートをしなくてもクランクすると始動することがあるのとクランクはしないでください。事故の原因となります。

● 燃料

一般に飛行機用として市販されているニトロメタンが5~20%入った燃料の中から、実際にテストの上、最良のものを選んでください。潤滑油は良質のものであれば、合成油系でもひまし油系でも問題ありませんが、容積比で少なくとも18%以上入っているものを使用してください。エンジンが新しい燃料になじみ安定してまわるまで数フライトは、ブレイクイン(ならし運転)の要領で運転してください。(出荷時のキャブレターのアイドル調整ねじは、ニトロメタン15%、潤滑油18%の燃料で少し濃い目になるように調整されています。)

● **燃料タンク**

使用される燃料やプロペラのサイズによる回転数の違いで燃費も変わりますが、約220ccのタンクでは通常の飛行で約13~14分の飛行が可能です。

● **電動スターターとバッテリー**

エンジン始動時に使用します。

● **燃料ポンプ**

燃料缶から燃料タンクへ燃料を移す時に必要です。手回し式または電動式の燃料ポンプが便利です。

● **プラグブースター**

プラグヒートの時に使用します。始動用バッテリーとブースターコードが一体になった物。使用する前に満充電しておきます。

● **OSスーパーフィルター(燃料缶用フィルター)**

手回し式ポンプや電動式ポンプの吸入口に付けて、燃料タンク内へごみが入らないようにします。(別売)

● **OS/バブレスウエイト(燃料タンク用おもり)**

機体の振動や姿勢変化により発生した泡を吸い込みにくく、泡のない燃料をエンジンに送ります。(別売)

● **燃料フィルター**

燃料タンクからキャブレターへつなぐチューブに取付けてゴミ等を取り除くフィルター。

● **O.S. SPEED シリコンチューブ(別売)**

燃料タンクとキャブレター及びマフラープレッシャー間を配管するために使用します。内径2.5mm、長さ1000mm

■ **工具類** 次のような工具があると便利です。

六角ドライバー 対辺が1.5mm、2mm、2.5mm。

プラスドライバー 1番、2番など。

マイナスドライバー 1番、2番など。

ボックスレンチ 対辺が5mm、5.5mm、7mm。

O.S. SPEED プラグレンチ(別売)

スパナ 8mm、10mm、12mm等。ラジオペンチ

■ エンジンの取り付け

エンジンマウントは、十分強度のあるものにしてください。樹脂マウントにM3以上のJIS規格六角穴付キャップスクリューなどの鋼製ねじで締め付けてください。またマウントのまわりをバルサ等で囲み、強度を増すと共に振動緩和の対策を行ってください。

- エンジン取付ねじにはノルトロックワッシャ(オプション)等のゆるみ止めワッシャを使用するか、又はゆるみ止め剤等を使用し、ゆるまない様に確実に締め付けを行ってください。(OSラジアルマウントセットをご使用になれば非常に便利です)コードNo.71913000

■ スロットルリンケージ

リンケージの前に、スロットルの全開及び全閉時にスロットルアームが機体の隔壁やマウント等に干渉しないことを確認してください。送信機のスロットルレバーとトリムレバーを最も下げた時にスロットルが全閉に、スロットルレバーを最も上げた時にスロットルが全開になるようにリンケージしてください。

(スロットルの全開及び全閉時にスロットルロッドがつっぱらないように、スロットルアーム及びサーボホーンの穴の位置が送信機の調整でストロークを合わせてください)

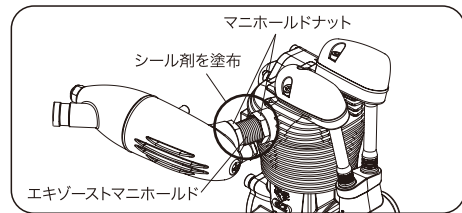
■ ニードルバルブの延長軸

このエンジンのニードルバルブは、胴体の外側からニードルバルブを調整するために、ニードル部分に延長軸を取り付けることができます。オプションとして、ニードル延長ワイヤセットを用意しております。ご利用ください。コードNo.72200080

■ サイレンサーの取付け

エキゾーストマニホールドを取付ける場合、以下の点に注意してください。

1. シリンダーヘッドに取付ける場合は、できるだけヘッドにねじ込み、マニホールドナットで固定してください。(ねじ込み量が少ないとエンジンの振動等でヘッド側のねじ部を破損する場合があります。)
2. サイレンサーには、少なくとも約7mm(9回転)はねじ込みでマニホールドナットで固定してください。(ねじ込み量が少ないとエンジンの振動でサイレンサー又はエキゾーストマニホールドが折れる場合があります。)また、シリンダーヘッドとサイレンサーの間の距離は、エキゾーストマニホールドをサイレンサー側にねじ込むことにより約5mmの調整が可能です。サイレンサーの向きと位置は、サイレンサー側で調整してください。
3. エキゾーストマニホールドを取付ける場合、排油の漏れやナットのゆるみ防止のため、ネジ部に耐熱シリコン系のシール剤を塗布してから固定してください。

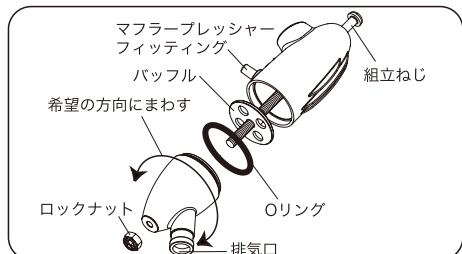


サイレンサーの排気口の調整について

- このサイレンサーは、排気口の方向を変えることができます。
- 後方のロックナットをゆるめ、前方から組立ねじをゆるめます。
- サイレンサーの排気口を希望の方向に向けます。
- 先と逆の要領で組立ねじ、ロックナットの順に締め付けてください。

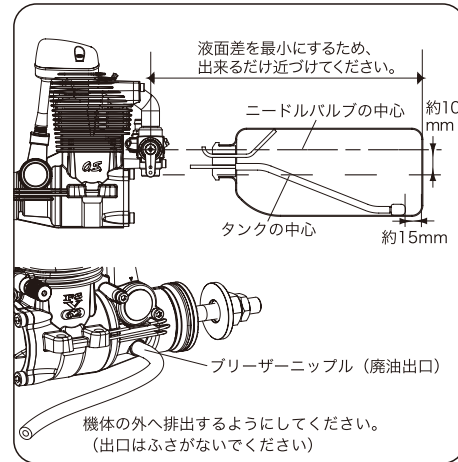
注意 この時、ロックナットを締める場合、組立ねじがゆるまない様にドライバーで固定してロックナットを締め付けてください。

サイレンサーの接続部のOリングが切れた場合は、廃油漏れの防止のため、耐熱性のあるシリコン系のシール材を塗布し組み付けてください。



■ 燃料タンクの配管及び位置

- 燃料タンクは、使用前(初回)にアルコールで良く洗っておきます。ほこりやタンク材料の破片が入っていることがあります。
- 配管のシリコンチューブは、一般に燃料パイプとして使用されている内径2mm、外径5mm位の強度のあるものを使用してください。
- タンクの取付け位置は、エンジンを水平に保ちタンクの中心がニードルバルブの中心より約10mm低くなるようにしてください。燃料をいっぱい入れた状態にしておくことキャブレターに燃料が流れ込みますのでご注意ください。
- 燃料の液面差の影響を少なくし、燃料を安定してキャブレターへ送るため、サイレンサー(マフラー)のプレッシャーフィッティングと燃料タンクとも配管し、マフラープレッシャーを行ってください。



■ プロペラの取付け

一般のプロペラ取付け方法では、エンジンのノッキングによりプロペラナットがゆるみ、プロペラがプロペラナットやプロペラワッシャと共に前方へ飛び出すことが非常に危険です。付属のロックナットを使用しますと、万が一プロペラナットがゆるんでもプロペラナットが外れてプロペラが前方へ飛んだりすることを防げます。しかし、プロペラナットの締め付けが不完全だと、プロペラが空回転することがあります。次の方法で確実に締め付けてください。

- プロペラナットとプロペラワッシャを、プロペラ穴に差し込み12mmレンチを使って十分に締め付けます。
- プロペラナットの先端にロックナットを挿入し、12mmレンチでプロペラナットを固定し、10mmレンチでロックナットを締め付けます。

(注意)

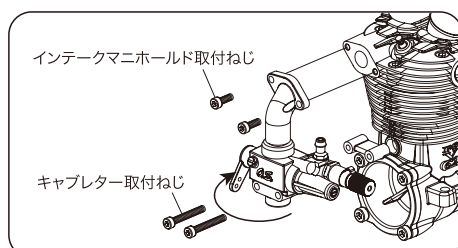
- エンジンを始動する前には、毎回必ずプロペラの締め付けをチェックする習慣をつけてください。
- 特に木製プロペラの場合は、時間の経過と共に締め付けにより木が収縮し、プロペラナットがゆるむことがあります。この確認が必要です。
- 増し締めは、ロックナットをゆるめプロペラナットを締め込んだ後、再びロックナットで固定してください。

■ キャブレタースロットルについて

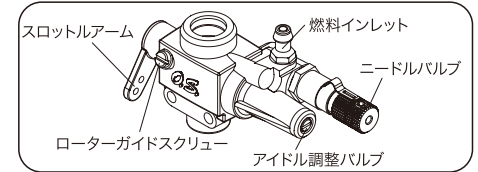
キャブレター取り付け方向の変更

このエンジンのキャブレターは、ニードルバルブ及びスロットルアームの取り出し方向を、左右どちらにでも変更することが出来ます。

1. インテークマニホールド取付ねじとキャブレター取付ねじを外し、インテークマニホールドをキャブレターから外さずに取り外します。
2. インテークマニホールドをキャブレターから外さず、キャブレターを静かに180°回転(反転)させます。
3. インテークマニホールドとキャブレターを取り付けます。この時、ねじは締めすぎないようにしてください。また取付面にゴミ等がかみ込まないように、注意して下さい。



キャブレタースロットル61T



このキャブレターには次の2つの調整部分があります。

・ニードルバルブ

最高回転(スロットル全開時)における空気と燃料の比率(混合気)を調整します。

・アイドル調整バルブ

安定したアイドルリングとスムーズな中速への加速が得られるようアイドルリング時の混合気を調整します。

このキャブレターのアイドル調整バルブは弊社で基準位置(少し濃い目)に調整してあります。しかしながら使用される燃料や気象条件または用途等により若干の再調整が必要な場合があります。そのままの状態でも運転されてみて良い結果が得られない場合は、キャブレターの調整の項に従って調整してください。

■ エンジンの始動

始動には必ず高トルク型の電動スターターを使用してください。(このエンジンは構造上プロペラをフリップしての燃料の呼び込みやチョークは出来ません。また、大排気量、4サイクルエンジン、グローエンジンの性格上、チョークの量、エンジンの温度、燃料の種類により強いノックを生じ、手による始動の場合大きなけがをすることがあります)

◆ 燃料タンクへ燃料を給油します。

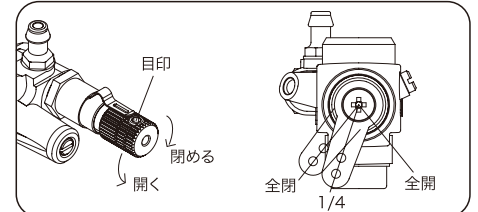
タンクに給油したら(燃料の液面がキャブレターのセンターより高い時)市販の燃料ストッパー等でキャブレターに燃料が流れ込まないようにしてください。エンジンを始動する直前にストッパーを解除してください。

◆ プラグのフィラメントが赤熱するかプラグブスターで確認して、シリンダーヘッドに取り付けてください。

◆ まずプラグヒートの電源が切れていることを確認してください。

◆ ニードルバルブを右(時計方向)に、ゆっくり止まるまでまわす。止まった位置が全閉位置です。この時の目印の位置を覚えておくと便利です。

◆ ニードルバルブを全閉の位置から3~3.5回開き、スロットルバルブを全閉の位置から約1/4開いてください。



◆ 燃料をエンジンに呼び込むために、サイレンサーの排気口から少し生の燃料が出るまで(3~4秒)スターターで空転させます。

- ◆ プロペラを回転方向と逆方向(右方向)へ圧縮が感じるところまで回します。
- ◆ プラグヒートの電源を入れ、電動スターターの回転方向を確かめて始動させます。(チョークの量、スターターやバッテリーの状態によってプロペラを回し切れないことがあります。そのような場合はスターターを先に回してからスピナーに押しつけ始動させてください。)
- ◆ 始動したらスロットルアームをゆっくり全開にして、しばらく(3~4秒)そのままのニードルバルブ位置で運転してください。もし、この間に回転が下がってくるようでしたら、ニードルバルブを少し(1/4~1/3回転)閉めてください。
- ◆ 次にプラグの電源を切り、少しずつゆっくりとニードルバルブを閉めて回転を上げていきます。急にニードルバルブを閉めると、運転がストップすることがあります。特にエンジンが冷えている場合にその傾向が強くなります。

■ エンジンの止め方

キャブレタースロットルを閉め、(送信機のトリムレバーを下げる又はスロットルカット機能を使用する)エンジンを止めてください。

(エンジンを送信機によって止める事が出来る様にあらかじめ送信機のエンコンレバーとトリムを最も下げた時、スロットルが全開になるようリネージしておいて下さい)

■ ブレークイン(ならし運転)

エンジンの性能を最大に発揮させるためには、適切なブレークインが必要です。ブレークインとは、実際に使用する条件(燃料、回転数、エンジン温度等)に徐々に慣らしていく事です。混合気の濃すぎ(ニードルバルブの開けすぎ)、低速(アイドリングのような)運転を続けても意味がありません。低速運転を長い時間続けると、燃料のオイルがゲル化しシリンダーやピストン等が膠着する事があります。

- ◆ 実際に使用される燃料、プロペラで行います。
- ◆ ニードルバルブを3~3.5回開きエンジンを始動します。
- ◆ スロットルバルブをゆっくり中速まで上げ、プラグの電源を切ります。プラグの電源を切ると止まってしまう時は、混合気が濃すぎる状態です。ニードルバルブを少し閉めて、もう一度始動してください。
- ◆ 次にスロットルバルブをゆっくり全開にし、ニードルバルブをゆっくり閉鎖することで回転を上げたり下げたりを繰り返しながら徐々に高速運転に慣らしていきます。
- ◆ 初めは低い回転から始め、少しずつニードルバルブの絞り込み量を増やしていき、次第に高速運転の時間を長くして一応完了となります。地上でのブレークインは最低タンク2杯分位は必要です。

(注意)

ブレークイン中はスロットルバルブは全開のまま、ニードルバルブの開閉によって回転数を変化させてください。地上でのブレークインは、初期なじみをつけるためのものですから、あまり長くやっても意味がありません。また、ほこりを吸い込むとエンジンを傷めますので、ほこりのない場所を選んでブレークインを行ってください。

次に飛行させながらブレークインを行います。

- ◆ 地上での運転後、エンジン取付ねじ等のゆるみがないかを確認後、離陸、水平飛行に支障のない範囲で、濃い目の状態にニードルバルブをセットして飛行させながら最終的なブレークインをします。この場合、ニードルバルブをセットした状態でスロットルを閉めてもエンジンが停止しないよう、送信機のスロットルトリムを操作してください。
- ◆ エンジン始動後、すぐに離陸させず、しばらく(5~10秒)はスロットルを全開にしてエンジンを暖め、ウォーミングアップをした後、離陸させてください。ニードルバルブは飛行ごとに少しずつ閉めながら、最初の飛行から10回目位で最高回転で飛行させるようにしてください。最高回転で飛行できるようにした後、キャブレタースロットルの最終調整に移ってください。

(注意)

ブレークイン中はエンジンのレスポンスはよくありません。エンジンの回転はスロットル操作より少し遅れて上昇します。急なスロットル操作ではエンジンがストップすることがありますので、なめらかなスロットル操作を行い、機首上げ等の飛行は少なくしてください。また、いつエンジンがストップしても安全に着陸ができるよう低空飛行をさけ、できるだけ上空で飛行させてください。

■ キャブレターの調整

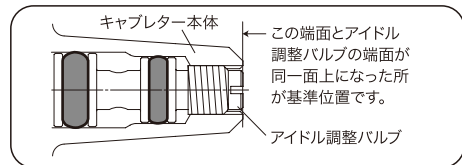
- ◆ エンジンを始動させスロットルを全開にして、飛行状態で最良の運転ができるようにニードルバルブを調整します。この場合、ニードルの開度はプロペラや燃料により変わりますが、最高回転になった位置より、30~45°開いた位置にしてください。
- ◆ 次にアイドル調整バルブで低速運転(アイドリング)での混合気の調整を行います。スロットルを最スローにし、約5秒間アイドリングで運転後、スロットルを全開にしていきます。アイドリングからスロットルレバーを動かした直後の状態をよく観察してください。混合気が適当であれば、スロットルレバーの操作にスムーズに回転の変化がついてきます。混合気が不適当ですと、次の二つのいずれかの症状が見られます。
 - スロットルバルブを開くと、排気口から白煙を多量に出しながら濁った音で回転がもたついて上昇する場合があります。この場合は、いわゆる濃い状態ですから、アイドル調整バルブを右へ45°まわしてください。
 - スロットルバルブを開いた直後、一瞬とまりそうな息つきを起こしてから回転が上昇する場合は、薄い状態ですから、アイドル調整バルブをいったん左に90°まわしてから右に45°戻してください。
- ◆ アイドル調整はいずれの場合も初めの間は一回に30~45°ずつ、ほぼレスポンスがよくなってきたら一回に10~15°ずつ動かし、スロットルの操作に対してエンジンの回転がスムーズに反応するようになるまで、根気よく調整を行ってください。

(注意)

プラグ、燃料、プロペラ等が変わった場合は、注意深く排気状態とレスポンスの確認をし、必要があれば再調整を行ってください。また、気温や湿度などの大幅な変化によっても再調整が必要な場合があります。また、アイドリングは少し濃い目になるように調整してください。

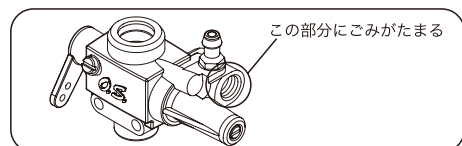
■ アイドル調整バルブの基準位置

スロットルの調整中、アイドル調整バルブを動かしてそれが混合気の調整範囲外にずれてしまうことがあります。そのような場合は下図に示す位置までアイドル調整バルブを元に戻して下さい。



■ キャブレターの掃除

使用される燃料中にゴミ等が含まれていると、キャブレタートラブルの原因になります。燃料缶と燃料タンクの高性能なフィルターを使用し、燃料タンクにゴミが入らないようにしてください。もしキャブレターの調子が悪い場合は、ニードルバルブホルダーを外し内部を掃除します。長い間使用していると、この部分(図)に縮みず状のゴミがたまり、燃料がうまく流れずオーバーヒートしたり、時には焼き付きによってエンジンを破損することがあります。



■ タペット調整について

OS 4サイクルエンジンは、出荷前に適切なタペットのすきまに調整してありますので、調整の必要はありません。エンジンの部品を交換したり、調子が悪い場合のみ点検してください。点検にはタペット調整キット(オプション)が必要です。調整に不慣れな場合は、OSエンジンサービス係までお送りください。

タペット調整キットの内容

Code No.72200060

- ・ シックネスゲージ (0.04mm 0.1mm)
- ・ 1.5mm六角レンチ
- ・ 5.0mmスパナ

このエンジンは、タペット調整キット以外に次の工具が必要です。

● M3ナット用 5.5mmスパナ

■ メンテナンス

このエンジンにより長く良い状態でご使用していただくために、以下のことにご注意ください。

- ◆ 砂やほこりの多い場所での運転は、著しくエンジンの寿命を縮めますので避けてください。やむを得ずそのような場所で運転する場合は、ベニヤ板等を機体の下に敷き運転してください。
- ◆ 燃料にゴミやほこりなどの異物が混入すると、エンジン内部の磨耗を早めます。
- ◆ 燃料缶は開口したまま放置しないでください。(ゴミやほこりが混入します)
- ◆ 燃料ポンプの吸い上げ部には必ず燃料缶用フィルターを使用し、万一燃料缶に入ったゴミやほこりも、燃料タンクに送らないようにしてください。(OSでは燃料缶専用のフィルター、スーパーフィルター(L)をオプションで用意しています)
- ◆ 燃料タンクとエンジン間に市販の燃料フィルターを入れる場合は、取り付けに十分注意しゴミづまり等を定期的に点検してください。フィルターが原因でエンジン不調に陥ることがあります。(タンクにゴミが入って無ければ不要です)
- ◆ 必要以上に高いニトロ分の燃料を使用しないでください。錆の原因となります。
- ◆ ニードルバルブやアイドル調整バルブの閉め過ぎ、(うす目の混合気)での運転を行なわないように十分注意してください。酸化ガスの発生を促進させエンジン内部の錆の発生を大きく助長させます。燃料に含まれるアルコールやニトロメタンが燃焼することにより、酸化ガスが原因でエンジン内部を錆びさせます。また、オーバーヒートを起こしたりノッキングを起こしたりして、エンジンに大きなダメージを与えることもあります。
- ◆ 1日の飛行を終える時にはエンジン内部に生の燃料を残さないようにするため、燃料タンク内の燃料を使い切るか燃料チューブをつまむか、はずして燃料切れの状態にエンジンを止めてください。
- ◆ 次にタンク内の燃料を抜いた後、運転中に発生した酸性のガスを排出するために、プラグヒートをしないでスロットルを全開の位置にして、電動スターターで約10秒空転させます。
- ◆ その後、模型エンジン用防錆潤滑油をエンジン内部に少量注油し、エンジン内部にゆきわたるよう、再度スターターで数回回転まわして、エンジン内部に行渡るようにしてください。
- ◆ これによりかなりの防錆効果が得られ、また余分なオイル分が残らず、次回のエンジン始動がやりやすくなります。

(注意)

防錆潤滑油はキャブレター内の“O”リングを傷める場合がありますので、キャブレターには注油しないでください。

- ◆ 長期間(数カ月以上)使用しない場合、エンジン各部の洗浄にはアルコールを使用してください。

機体からエンジンを取り外し、外部を洗浄した後、キャブレター、プラグ及び全てのシリコンチューブを外し、エンジンが完全に入る容器にアルコールを入れ、その中でゆっくりとシャフトをまわして内部を洗浄してください。キャブレターの“O”リング、シリコンチューブ等は灯油等で洗浄すると侵されますので必ずアルコールで洗浄してください。

- ◆ 洗浄が終わったらアルコールをよく切って(アルコールはエンジン内部に残らないように)乾燥させてから、模型エンジン用防錆潤滑油を少量注入してシャフトを十分まわします。(オイルをエンジン内部に行きわたらせる)最後に元通りに組み立てて、ビニール袋に入れて乾燥した場所で保管してください。

模型エンジン用防錆潤滑油は、販売店でお求めください。

■ オプションパーツ&アクセサリ

- ラジアルマウントセット (71913000)
- インカウルマニホールド M10 サイド60D (72109660)
- スピナー用 ロックナットセット 1/4"-M4 (45810200)
- M10 倒立80D (72109670)
- ニードル 延長ワイヤーセット (72200080)
- 単気筒用ブースター ケーブルセット (72200200)
- プラグコードセット (72200170)
- バブレスウエイト (71531000)
- スーパーフィルター (S) (71531010)
- プラグコード (72200171)
- スーパーフィルター (L) (72403050)
- プラグターミナル (72200190)
- タペット調整キット (72200060)
- タペット調整キット (このエンジンはタペット調整キット以外に5.5mmスナバが必要です。)
- アースコードの5 (72200180)
- O.S. SPEED シリコンチューブ (72506100) ¥600
- O.S. SPEED プラグレンチ (71520100) ¥1,500
- OS純正 飛行機用グロー燃料
 - A15-18 (ニトロ15% オイル18% 4L) (79721000) ¥4,000
 - A20-18 (ニトロ20% オイル18% 4L) (79721001) ¥4,400 (日本模型航空連盟公式燃料)

■ アフターサービス

エンジンの修理について

- よく洗浄してエンジン本体のみを「OSエンジンサービス係」までお送りください。(エンジン以外のものが付いたり汚れがひどいと分解や洗浄に時間がかかり、修理代が高くなります)この時、故障時の状態及び修理希望事項を必ずお書き添えください。
- 原則として当社到着後10日以内で修理完了致します。
- 修理品のお支払いについては、コレクトサービス(宅急便代金着払いシステム)により発送させていただきますので、修理品送付時、現金等を同封しないようにお願いします。

お客様のパーツ直接購入について

- 交換部品については販売店、もしくは当社から直接購入することができます。
- また、送料(荷造手数料込)及び代金引換の場合、代引手数料が必要となりますのでご了承ください。

■ご注文方法 電話、FAX、封書にてご注文ください。

必要事項

氏名、住所、電話番号、8ケタ品名コード、品名、数量。

■送料支払方法

1. 宅急便 A. 代金着払い B. 銀行振込 C. 郵便振込
2. 郵送 A. 銀行振込 B. 郵便振込
ただし、ご注文合計金額が2,000円(税抜き)以上の場合は宅急便にて送付。
3. 送料及び代引手数料
送料(荷造手数料込)及び代引手数料に関しましては、当社Webサイトをご覧ください、「OSエンジンサービス係」までお問い合わせ下さい。

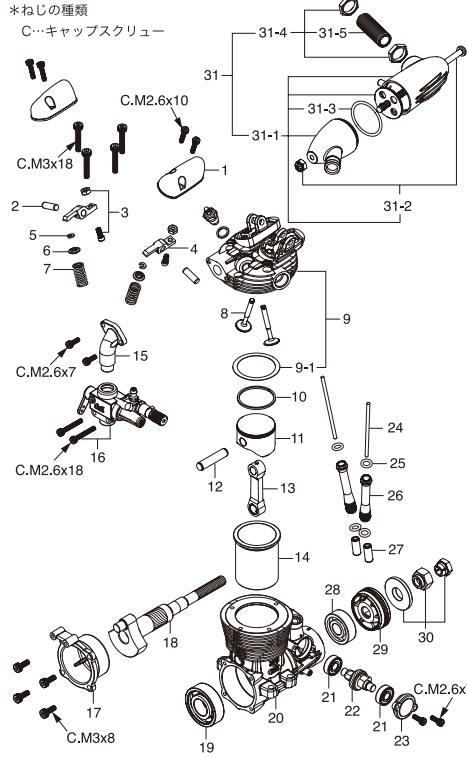
修理品、パーツ販売、エンジンに関するお問合せは、「OSエンジンサービス係」までお願い致します。

<http://www.os-engines.co.jp/form/parts.html>

電話(06)6702-0230(直通) FAX(06)6704-2722

*直通電話が混み合っている場合には、しばらくたってからおかけ直しいただくか、当社電話番号(代表)あてにご連絡ください。

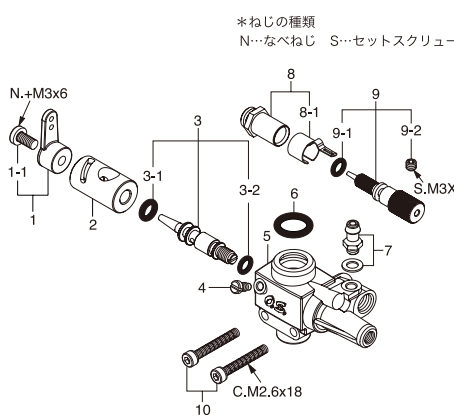
■エンジン分解図&部品表



キャップスクリューセット (各10本入)

品名コード	サイズ	エンジン使用本数
79871020	M2.6x7	カムカバー取付ねじ 2本 インテークマニホールド取付ねじ 2本
79871030	M2.6x10	ロッカーカバー取付ねじ 4本
79871110	M3x8	カバー取付ねじ 4本
79871180	M3x18	シリンダーヘッド取付ねじ 4本

■キャブレタースロットル分解図&部品表



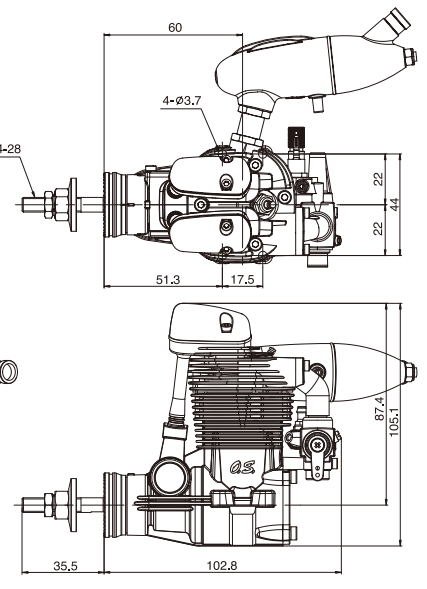
■三面図 単位mm

要目

行程体積	10.11 cc / 0.617 cu.in.
ボア	25.0 mm / 0.984 in.
ストローク	20.6 mm / 0.811 in.
実用回転数	2,400-11,000 r.p.m.
出力	1.1 ps / 1.08 hp / 11,000r.p.m.
重量	442 g / 15.59 oz. (エンジン単体重量)
	F-4050サイレンサー 一式
	44 g / 1.55 oz.

No.	品名コード	品名
1	47104200	ロッカーカバー(1個)
2	40964000	ロッカーアームシャフト(1個)
3	44561200	タペット調整ねじ(1組)
4	40661100	ロッカーアーム(1個)
5	46160400	バルブスプリングリテーナー(2個)
6	40960300	バルブスプリングシート(1個)
7	45960210	バルブスプリング(1個)
8	40660100	バルブ(1個)
9	40604100	シリンダーヘッド(ガスケット付)
9-1	40614000	ヘッドガスケット(1枚)
10	40603400	ピストンリング
11	40603200	ピストン
12	40606000	ピストンピン
13	44605000	コンロッド
14	40603100	シリンダーライナー
15	40669400	インテークマニホールド
16	40681000	キャブレタースロットル 61T
17	40607000	カバープレート
18	40602000	クランクシャフト
19	40630000	クランクシャフトベアリング(後)
20	40601000	クランクケース
21	45231100	カムシャフトベアリング(1個)
22	45262010	カムシャフト
23	40601100	カムカバー
24	40604160	プッシュロッド(2本セット)
25	45566310	プッシュロッドカバー "O" リング(2個)
26	40666100	プッシュロッドカバー(1本)
27	45664000	カムフォアロー(2本セット)
28	26531005	クランクシャフトベアリング(前)
29	40608000	ドライブワッシャー
30	45810100	ロックナットセット
31	40625000	F-4050サイレンサー 一式
31-1	40625100	サイレンサー本体
31-2	40625400	サイレンサー組立ねじ(M4ナット付)
31-3	44625410	サイレンサー本体ガスケット(1個)
31-4	40626000	エキゾーストマニホールド 一式
31-5	45626010	M10エキゾーストマニホールドナット(1個)
	71615009	グロープラグ タイプF

No.	品名コード	品名
1	22081408	スロットルアーム 一式
1-1	22081313	アーム取付ねじ
2	40681200	キャブレターローター
3	44681600	アイドル調整バルブ 一式
3-1	46066319	"O" リング(大)(2個)
3-2	24881824	"O" リング(小)(2個)
4	21285220	ローターガイドスクリュー
5	40681100	キャブレター本体
6	45115000	キャブレターガスケット(1個)
7	22681953	燃料インレット(No.1)
8	27381940	ニードルバルブホルダー 一式
8-1	26711305	ラチェットスプリング
9	44881970	ニードル 一式
9-1	24981837	"O" リング(2個)
9-2	26381501	セットスクリュー
10	79871055	キャブレター取付ねじ(10本)



- 本書の内容の一部または全部を無断で転載することは禁止されています。
- 本書の内容については、製品改良のため予告なしに変更する場合があります。
- 本製品の仕様、デザインおよび説明書の内容については、改良などにより予告なく変更する場合があります。

小川精機株式会社
http://www.os-engines.co.jp

〒546-0003 大阪市東住吉区今川3丁目6-15
電話(06)6702-0225 (代) FAX(06)6704-2722