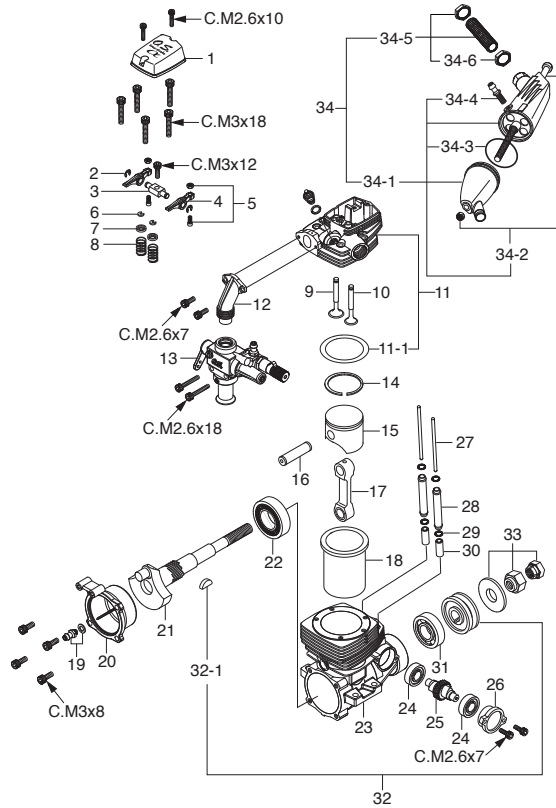


FSα-56II

(34330) ¥45,100

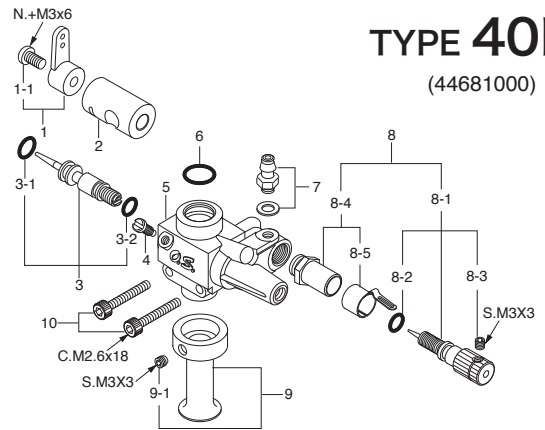
TYPE 40NA

(44681000) ¥6,292



*ねじの種類

C…キャップスクリュー B…バインドねじ M…丸平ねじ
F…皿ねじ N…なべねじ S…セットスクリュー



キャップスクリューセット(各10本入) ¥407

品名コード	サイズ	エンジン使用本数
79871020	M2.6x7	カムカバー取付ねじ 2本 インテークマニホールド取付ねじ 2本
79871030	M2.6x10	ロッカーカバー取付ねじ 2本
79871055	M2.6x18	キャブレター取付ねじ 2本
79871110	M3x8	カバー取付ねじ 4本
79871140	M3x12	ロッカーサポート取付ねじ 1本
79871180	M3x18	シリンダーヘッド取付ねじ 5本

No.	品名コード	品名	価格(円)
1	22081408	スロットルアーム 一式(No.5)	231
1-1	22081313	アーム取付ねじ 1A-3A	231
2	44681200	キャブレターローター(40N) FSα-56	1,716
3	44681600	アイドル調整ノズル 一式(40NA) FSα-56	660
3-1	46066319	"O" リング(大) (2個)	231
3-2	24881824	"O" リング(小) (2個) 7B	231
4	21285220	ローターガイドスクリュー 10C,10F,60U	231
5	44281100	キャブレター本体(40N) FS52S	1,837
6	45115000	キャブレターガスケット(1個) FS52S,FR	231
7	22681953	燃料インレット(No.1)	231
8	44281900	ニードルバルブ 一式 40N,40J	1,188
8-1	44281970	ニードル 一式 40N,40J	660
8-2	24981837	"O" リング(2個)	308
8-3	26381501	セットスクリュー	231
8-4	27381940	ニードルバルブホルダー 一式 20C,60U,70D,7H	539
8-5	26711305	ラチェットスプリング No.4	231
9	44681300	エアファンネル FSα-56	869
9-1	26381501	セットスクリュー	231
10	79871055	キャブレター取付ねじ(10本)	407

No.	品名コード	品名	価格(円)
1	44604220	ロッカーカバー(黒) FSα-56II	858
2	45761600	ロッカーアームリテーナー(2個) FS26S-120S,70U	231
3	45261410	ロッカーサポート(1個) FS40S,48S,52S	572
4	45261110	ロッカーアーム(1個) FS40S,48S,52S	1,320
5	45761200	タペット調整ねじ(1組) FS26-56,FS200	308
6	46160400	バルブスプリングリテーナー(2個) FS,FT,FR,IL	231
7	44660300	バルブスプリングシート(2個) FSα-56	242
8	44660200	バルブスプリング(1個) FSα-56	231
9	44650000	インテークバルブ(1個) FSα-56	1,001
10	44651000	エキゾーストバルブ(1個) FSα-56	1,001
11	44604110	シリンダーヘッド(ガスケット付) FSα-56II	4,686
11-1	44614100	ヘッドガスケット FSα-56	231
12	44669400	インテークマニホールド(1個) FSα-56	924
13	44681000	キャブレタースロットル(40NA) FSα-56	6,292
14	44603400	ピストンリング FSα-56	1,837
15	44603200	ピストン FSα-56	1,837
16	44606000	ピストンピン(ピストンピンパッド付) FSα-56	473
17	44605000	コンロッド FSα-56	1,188
18	44603100	シリンダーライナー FSα-56	1,837
19	22681953	ニップルNo.1	231
20	44607010	カバープレート FSα-56II	803
21	44602000	クランクシャフト FSα-56	4,070
22	44230000	クランクシャフトベアリング(後)FS56,52S,70U	1,188
23	44601000	クランクケース FSα-56	4,070
24	45231100	カムシャフトベアリング(1個) FS40-120S	803
25	45262010	カムシャフト FS40S,48S	2,497
26	44601100	カムカバー FSα-56	473
27	44666000	プッシュロッド(2本セット) FSα-56	341
28	44666100	プッシュロッドカバー(1本) FSα-56	341

No.	品名コード	品名	価格(円)
29	27881840	プッシュロッドカバー "O" リング(2個)	231
30	45664000	カムフォロア(2本セット) FS48S,52S,61,FS70U	869
31	26531005	クランクシャフトベアリング(前) FS52S	1,001
32	45808000	ドライブワッシャ FS56,52S,48S	682
32-1	27708200	ウッドラフキー 50-61,91SX,SZ,RZ-H	275
33	45810100	ロックナットセット FS30S-56,FS70U	869
34	44625000	F-4040サイレンサー 一式 FSα-56	3,278
34-1	44625100	サイレンサー本体 FSα-56	2,618
34-2	44625400	サイレンサー組立ねじ(M3.5ナット付) F4040	341
34-3	44625410	サイレンサー本体ガスケット(1個) F4040,F5030	231
34-4	22681957	プレッシャーニップル(No.7)	231
34-5	44625200	エキゾーストマニホールド 一式 FSα-56	660
34-6	45626010	M10エキゾーストマニホールドナット(1個) FS40S-52S	231
	71615009	グロープラグ タイプF	1,320