

このたびはOSエンジンをお買い上げいただき、まことにありがとうございます。

この取扱説明書と「保証書」をよくお読みのうえ正しくお使いください。とくに「安全上のご注意」は必ずお読みください。

#### 安全上のご注意

\*ご使用前にこの「安全上のご注意」をよくお読みの上、正しくお使いください。

\*この安全上の注意事項は、あなたや他の人々への危害や損害を未然に防止するためのものです。いづれも安全に関する重要な内容ですので必ず守ってください。常に安全を心がけエンジンの馬力を軽視しないこと。エンジンを安全に使用するのはあなた自身の責任です。いつも注意深く分別ある行動をして、楽しく使用してください。

■この注意事項は誤った取扱いをした時に、生じる危害や損害の程度を「警告」「注意」に区分しています。

#### 警告

この表示の欄は、人が死亡または重傷を負う可能性が想定される内容です。

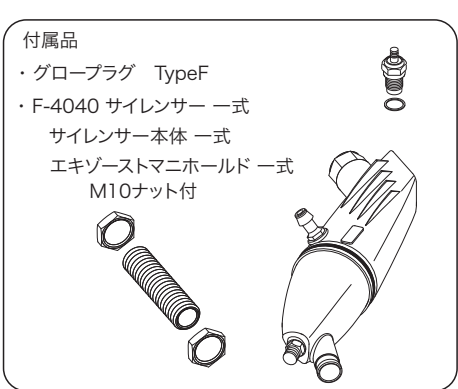
#### 注意

この表示の欄は、人が中程度または軽傷を負う可能性及び物的損害のみの発生が想定される内容です。

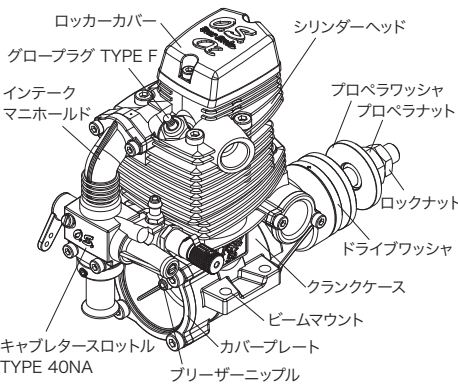
#### 警告

#### 製品について

このエンジンは、αシリーズの資質を持つべくFSα-56llへと進化した単気筒OHV4ストロークエンジンです。近代的なシャープで精悍なデザインはそのままだ、低速から高速域までの幅広いパワー特性を兼ね備え、52～56クラスのスケール機、スポーツ機に最適です。ロッカーカバーは黒アルミ仕様でカバープレートにはブリーザーニップルを装着したタイプとなりました。F-4040サイレンサーは、力強くかつ心地よいサウンドを実現、排気口の方向や位置も細かく選べます。



#### ■エンジン各部の名称



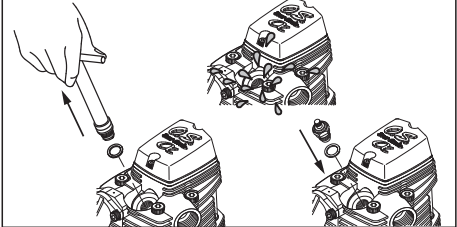
換気の悪い場所（密閉したガレージや室内等）で運転しないでください。有害な一酸化炭素等を排出しますので必ず戸外で運転してください。健康を害する恐れがあります。

#### 注意

- どんなプロペラでも取り扱う上で特別な注意が必要です。プロペラメーカーの説明書に従ってください。
- このエンジンは模型飛行機用です。模型用以外に、使用しないでください。ケガや故障の原因となります。
- エンジンは模型に搭載してから始動してください。搭載前に始動するとケガの恐れがあります。
- 必ず消音効果の高いサイレンサーを使用してください。耳に損傷を受ける恐れがあります。
- 模型にエンジンを取り付けるときは、模型の説明書の指示に従って、確実に取り付けてください。エンジンがはずれてけがをする恐れがあります。
- エンジンを使用するときには、子供や周囲の人々は安全のために、模型の後方6メートル以上離してください。エンジン始動後は模型には、近付けないでください。ケガをする恐れがあります。
- プラグの通電しての点検時は手で持たずに工具等ではさんで行ってください。また顔を近づけないでください。コイル内の燃料が沸騰してやけどをする恐れがあります。
- グロープラグクリップやそのコードが、プロペラなど回転部分にからまないようにしてください。巻き込んでケガをする恐れがあります。
- プロペラはエンジンに合った正しい大きさ（直径）とピッチのものを使用してください。破損しケガをする恐れがあります。
- プロペラはヒビやキズが有ったり、少しでも異常があれば絶対に使用しないでください。また削ったり改造をしないでください。飛散してケガをする恐れがあります。

#### 電動スターターを使用する時の注意

オーバーチョーク（シリンダー内に余分な燃料が入り過ぎた状態）のまま電動スターターを使用すると、シリンダー内の燃料が圧縮できなくなり、ピストンがシリンダー内で動かなくなります。同時にコンロッドが変形したり、他のエンジン内部のパーツを破損してしまいます。オーバーチョークの場合は、プラグレンチでプラグを取り外した後、スターターを使用し余分な燃料を排出してください。この時、燃料が飛び出すので目に入らないよう、ウエスなどで押さえてください。プラグ穴から燃料が出なくなったら、プラグを取り付けてエンジンを始動してください。



#### ■始動前に必要なもの

●**プロペラ**  
プロペラは、エンジンの種類、模型の大きさ、用途、燃料等により、実際に飛行の上最良のものを選ばなければなりません。プロペラは同じサイズのものでもメーカーによりかなり性質が異なります。表の範囲を超えたものでも十分飛行は可能ですが、手始めとして表の範囲内で始められた方が無難でしょう。

種類	サイズ(DxP)
スポーツ/スタント	13x6、12x6～8
スケール	13x6～7、12x6～8

この表のプロペラサイズ(DIAXPITCH)は目安です。

(注意)

プロペラは非常に高速で回り、大きな遠心力がかかります。傷がついたり、変形したプロペラは絶対に使わないでください。運転中破損する可能性があり、非常に危険です。

- スピナー**  
このエンジンは安全のため、電動スターターで始動しますのでスピナーを装着してください。金属製でも樹脂製でもかまいませんが、バランスのとれた十分強度のあるスピナーを使用してください。

## 取扱説明書

- プロペラは曲面になっている方が手前にくるようにして、付属のプロペラワッシャとプロペラナットを六角スパナで確実に取り付けてください。飛行前には毎回ゆるみ等を点検し、締めなおしてください。プロペラが飛びだしてケガをする恐れがあります。
- スピナーを使用するときは、エッジ(切りかき部の端面)がプロペラのブレード(羽根)に当たらないように、注意してください。飛散してケガをする恐れがあります。
- 洋服のヒラヒラしたような部分(シャツのそでとかネクタイ、スカーフ等)がプロペラの近くに来ないようにしてください。シャツのポケットから、鉛筆やねじまわし等がプロペラにおちてこないように注意すること。ケガをする恐れがあります。
- エンジンを始動するときは、安全メガネや手袋を着用し、必ずスターターを使用してください。ケガをする恐れがあります。
- ニードルバルブの調整は、回転しているプロペラの後方から行ってください。ケガをする恐れがあります。
- アイドル調整は、必ずエンジンを止めてから行ってください。ケガをする恐れがあります。
- 飛行前にスロットル・リンケージをチェックしてください。はずれるとエンジンのコントロールができなくなり、ケガをする恐れがあります。
- エンジンの運転は、砂地や砂利の上でしないでください。砂等がまきあげられて、ケガをする恐れがあります。
- エンジンを始動させたままで、模型を持ち歩くときは必ず低速運転にし、プロペラから目を離さず、自分自身からも他人からも離してください。ケガをする恐れがあります。
- エンジンを停止する時は必ずスロットルを全閉にし、燃料供給を止めてください。その際必ず送信機側で行ってください。ケガをする恐れがあります。
- エンジン停止後、プラグヒートをしなくてもクランクすると始動することがあるのでクランクはしないでください。事故の原因となります。

#### ●NITRO-X(ナイトロックス)グロー燃料(別売)

ご使用になる燃料はO.S.純正ナイトロックス グロー燃料を推奨します。一般にエンジンのパワーは燃料に含まれるニトロメタンの含有量が多くなるにつれて増加します。ニトロメタンの量や、燃料の種類を変えた場合は、キャブレターの再調整が必要です。なお、ニトロメタンの含有量を増やせばパワーアップしますが、グロープラグやエンジン本体の寿命が短くなる点にご留意ください。

#### ●燃料タンク

使用される燃料やプロペラのサイズによる回転数の違いで燃費も変わりますが、約220ccのタンクでは通常の飛行で約12分の飛行が可能です。

●**電動スターターとバッテリー**  
エンジン始動時に使用します。

●**燃料ポンプ**  
燃料缶から燃料タンクへ燃料を移す時に必要です。手回し式または電動式の燃料ポンプが便利です。

●**プラグブースター**  
プラグヒートの時に使用します。始動用バッテリーとブースターコードが一体になった物。使用する前に満充電しておきます。

●**OSスーパーフィルター(燃料缶用フィルター)**  
手回し式ポンプや電動式ポンプの吸入口に取り付けて、燃料タンク内へごみが入らないようにします。(別売)

●**OSパブレスウエイト(燃料タンク用おもり)**  
機体の振動や姿勢変化により発生した泡を吸い込みにくく、泡のない燃料をエンジンに送ります。(別売)

●**燃料フィルター**  
燃料タンクからキャブレターへつなぐチューブに取り付けてゴミ等を取り除くフィルター。

●**O.S. SPEED シリコンチューブ(別売)**  
燃料タンクとキャブレター及びマフラープレッシャー間を配管するために使用します。内径2.5mm、長さ1000mm

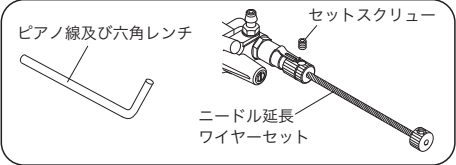
■**工具類** 次のような工具があると便利です。
六角ドライバー 対辺が1.5mm、2mm、2.5mm。
プラスドライバー 1番、2番など。
マイナスドライバー 1番、2番など。
ボックスレンチ 対辺が5mm、5.5mm、7mm。
OSロングプラグレンチ(別売)
スパナ 10mm、12mm等。
ラジオペンチ

■**エンジンの取り付け**  
エンジンマウントは、十分強度のあるものにしてください。樹脂マウントにM3以上のJIS規格六角穴付キャップスクリューなどの銅製ねじで締め付けてください。またマウントのまわりをバルサ等で囲み、強度を増すと共に振動緩和の対策を行ってください。
●エンジン取付ねじにはノルトロックワッシャ(オプション)等のゆるみ止めワッシャを使用するか、又はゆるみ止め剤等を使用し、ゆるまない様に確実に締め付けを行ってください。
(OSラジアルマウントセットをご使用になれば非常に便利です)

■**スロットルリンケージ**  
リンケージの前に、スロットルの全開及び全閉時にスロットルアームが機体の隔壁やマウント等に干渉しないことを確認してください。送信機のスロットルレバーとトリムレバーを最も下げた時にスロットルが全閉に、スロットルレバーを最も上げた時にスロットルが全開になるようにリンケージしてください。
(スロットルの全開及び全閉時にスロットルロッドがつっぱらないように、スロットルアーム及びサーボホーンの穴の位置か送信機の調整でストロークを合わせてください)

#### ■ニードルバルブの延長軸

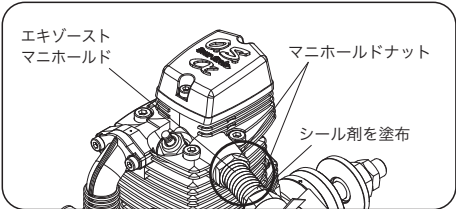
このエンジンのニードルバルブは、胴体の外側からニードルバルブを調整するために、ニードル部分に延長軸を取り付けることができます。市販のロッドの一端をL型に曲げ、必要な長さに切断した後、ニードルつまみの中心穴に差し込み、つまみ横のセットスクリューで固定してください。その際、必要以上に長くしないでください。もし、機体の構造上長い延長軸を使用される場合は、できるだけ軽いものを使用してください。OSでは、ニードル延長ワイヤーセットをオプションで用意しております。



#### ■サイレンサーの取付け

エキゾーストマニホールドを取付ける場合、以下の点に注意してください。

- シリンダーヘッドに取付ける場合は、できるだけヘッドにねじ込み、マニホールドナットで固定してください。(ねじ込み量が少ないとエンジンの振動等でヘッド側のねじ部を破損する場合があります。)
- サイレンサーには、少なくとも約8mm(10回転)はねじ込みでマニホールドナットで固定してください。(ねじ込み量が少ないとエンジンの振動でサイレンサー又はエキゾーストマニホールドが折れる場合があります。)また、シリンダーヘッドとサイレンサーの間の距離は、エキゾーストマニホールドをサイレンサー側にねじ込むことにより約10mmの調整が可能です。が、サイレンサー中央の組立てねじに当たらないように調整してください。ねじに無理な力が加わり運転中に折れる場合があります。サイレンサーの向きと位置は、サイレンサー側で調整してください。
- エキゾーストマニホールドを取付ける場合、排油の漏れやナットのゆるみ防止のため、ネジ部に耐熱シリコン系のシール剤を塗布してから固定してください。

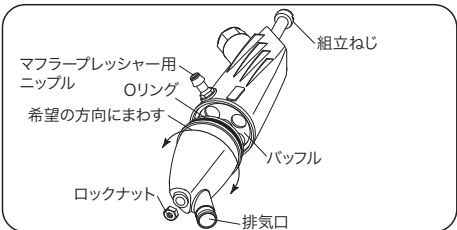


#### サイレンサーの排気口の調整について

- このサイレンサーは、排気口の方向を変えることができます。
- 後方のロックナットをゆるめ、前方から組立ねじをゆるめます。
- サイレンサーの排気口を希望の方向に向けます。
- 先と逆の要領で組立ねじ、ロックナットの順に締め付けてください。

**注意** この時、ロックナットを締める場合、組立ねじがゆるまない様にドライバーで固定してロックナットを締め付けてください。

サイレンサーの接続部のOリングが切れた場合は、廃油漏れの防止のため、耐熱性のあるシリコン系のシール材を塗布し組み付けてください。



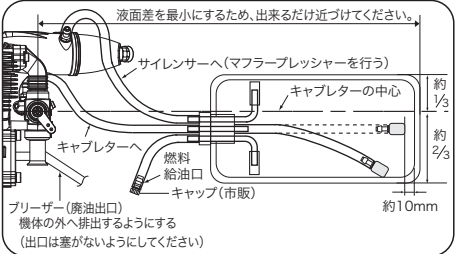
#### ■燃料タンクの配管及び位置

●燃料タンクは、使用前(初回)にアルコールで良く洗っておきます。ほこりやタンク材料の破片が入っていることがあります。

●配管のシリコンチューブは、一般に燃料パイプとして使用されている内径2.5mm、外径5mm位の強度のあるものを使用してください。

●タンクの取付け位置は、エンジンを水平に保ちタンクの中心が、ニードルバルブの中心より10～15mm低くなるようにしてください。燃料をいっぱい入れた状態にしておくとキャブレターに燃料が流れ込みますのでご注意ください。

●燃料の液面差の影響を少なくし、燃料を安定してキャブレターへ送るため、サイレンサー(マフラー)のプレッシャーフィッティングと燃料タンクとも配管し、マフラープレッシャーを行ってください。



#### ■プロペラの取付け

一般のプロペラ取付け方法では、エンジンのノッキングによりプロペラナットがゆるみ、プロペラがプロペラナットやプロペラワッシャと共に前方へ飛び出すことがあり非常に危険です。付属のロックナットを使用しますと、万ープロペラナットがゆるんでもプロペラナットが外れてプロペラが前方へ飛んだりすることを防げます。しかし、プロペラナットの締め付けが不完全ですと、プロペラが空回転することがあります。次の方法で確実に締め付けてください。

- プロペラナットとプロペラワッシャを、プロペラ穴に差し込み12mmレンチを使って十分に締め付けます。
- プロペラナットの先端にロックナットを挿入し、12mmレンチでプロペラナットを固定し、10mmレンチでロックナットを締め付けます。

(注意)

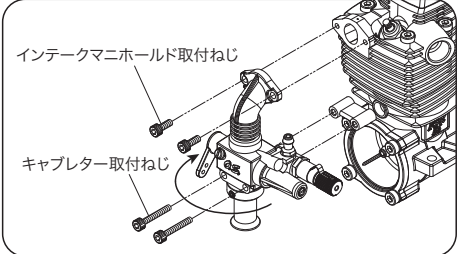
- エンジンを始動する前には、毎回必ずプロペラの締め付けをチェックする習慣をつけてください。**
- 特に木製プロペラの場合は、時間の経過と共に締め付けにより木が収縮し、プロペラナットがゆるむことがありこの確認が必要です。
- 増し締めは、ロックナットをゆるめプロペラナットを締め込んだ後、再びロックナットで固定してください。

#### ■キャブレタースロットルについて

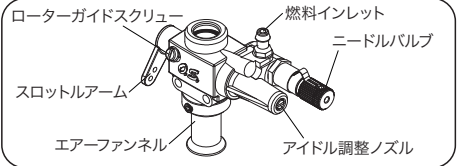
##### キャブレター取り付け方向の変更

このエンジンのキャブレターは、ニードルバルブ及びスロットルアームの取り出し方向を、左右どちらにでも変更することが出来ます。

- インテークマニホールド取付ねじとキャブレター取付ねじを外し、インテークマニホールドをキャブレターから外さずに取り外します。
- インテークマニホールドをキャブレターから外さずに、キャブレターを静かに180°回転(反転)させます。
- インテークマニホールドとキャブレターを取り付けます。この時、ねじは締めすぎないようにしてください。また取付面にゴミ等がかみ込まないように、注意して下さい。



#### ■キャブレタースロットル40NA



このキャブレターには次の2つの調整部分があります。

##### ・ニードルバルブ

最高回転(スロットル全開時)における空気と燃料の比率(混合気)を調整します。

##### ・アイドル調整ノズル

安定したアイドリングとスムーズな中速への加速が得られるようアイドリング時の混合気を調整します。

このキャブレターのアイドル調整ノズルは弊社で基準位置(少し濃い目)に調整してあります。しかしながら使用される燃料や気象条件または用途等により若干の再調整が必要な場合があります。そのままの状態で運転されてみて良い結果が得られない場合は、アイドリングの調整の項に従って調整してください。

#### ■エンジンの始動

**始動には必ず高トルク型の電動スターターを使用してください。(このエンジンは構造上プロペラをフリップしての燃料の呼び込みやチョークは出来ません。また、約9.3ccの排気量、4サイクルエンジン、グローエンジンの性格上、チョークの量、エンジンの温度、燃料の種類により強いノックを生じ、手による始動の場合大ききなけがをすることがあります)**

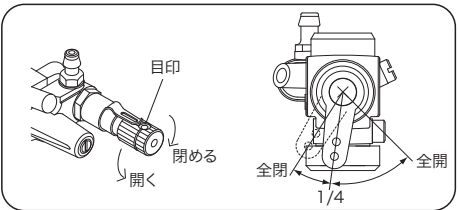
◆燃料タンクへ燃料を給油します。タンクに給油したら(燃料の液面がキャブレターのセンターより高い時)市販の燃料ストッパー等でキャブレターに燃料が流れ込まないようにしてください。エンジンを始動する直前にストッパーを解除してください。

◆プラグのフィラメントが赤熱するかプラグブースターで確認して、シリンダーヘッドに取り付けてください。

◆まずプラグヒートの電源が切れていることを確認してください。

◆ニードルバルブを右(時計方向)に、ゆっくり止まるまでまわす。止まった位置が全閉位置です。この時の目印の位置を覚えておくとう便利です。

◆ニードルバルブを全閉の位置から2～2.5回開き、スロットルバルブを全閉の位置から約1/4開いてください。



◆燃料をエンジンに呼び込むために、サイレンサーの排気口から少し生の燃料が出るまで(3～4秒)スターターで空転させます。



◆ プロペラを回転方向と逆方向(右方向)へ圧縮が感じる所まで回します。

◆ プラグヒートの電源を入れ、電動スターターの回転方向を確かめて始動させます。(チョークの量、スターターやバッテリーの状態によってプロペラを回し切れないことがあります。そのような場合はスターターを先に回してからスピナーに押しつけ始動させてください。)

◆ 始動したらスロットルアームをゆっくり全開にして、しばらく(3〜4秒)そのままのニードルバルブ位置で運転してください。もし、この間に回転が下がってくるようでしたら、ニードルバルブを少し(1/4〜1/3回転)閉めてください。

◆ 次にプラグの電源を切り、少しずつゆっくりとニードルバルブを閉めて回転を上げていきます。急にニードルバルブを開めると、運転がストップすることがあります。特にエンジンが冷えている場合にその傾向が強くなります。

#### ■エンジンの止め方

キャブレタースロットルを閉め、(送信機のトリムレバーを下げる又はスロットルカット機能を使用する)エンジンを止めてください。

(エンジンを送信機の手操作によって止める事が出来る様にあらかじめ送信機のエンコンレバーとトリムを最も下げた時、スロットルが全開になるようリンケージしておいて下さい)

#### ■ブレークイン(ならし運転)

エンジンの性能を最大に発揮させるためには、適切なブレークインが必要です。ブレークインとは、実際に使用する条件(燃料、回転数、エンジン温度等)に徐々に慣らしていく事です。混合気の濃すぎ(ニードルバルブの開けすぎ)、低速(アイドルのような)運転を続けても意味がありません。低速運転を長い時間続けると、燃料のオイルがゲル化しシリンダーやピストン等が膠着する事があります。

◆ 実際に使用される燃料、プロペラで行います。

◆ ニードルバルブを2〜2.5回開きエンジンを始動します。

◆ スロットルバルブをゆっくり中速まで上げ、プラグの電源を切ります。プラグの電源を切ると止まってしまう時は、混合気が濃すぎる状態です。ニードルバルブを少し閉めて、もう一度始動してください。

◆ 次にスロットルバルブをゆっくり全開にし、ニードルバルブをゆっくり閉閉することで回転を上げたり下げたりを繰り返しながら徐々に高速運転に慣らしていきます。

◆ 初めは低い回転から始め、少しずつニードルバルブの絞込み量を増やしていき、次第に高速運転の時間を長くして一応完了となります。地上でのブレークインは最低タンク2杯分位は必要です。

(注意)
ブレークイン中はスロットルバルブは全開のままで、ニードルバルブの開閉によって回転数を変化させてください。地上でのブレークインは、初期なじみをつけるためのものですから、あまり長くやっても意味がありません。また、ほこりを吸い込むとエンジンを傷めますので、ほこりのない場所を選んでブレークインを行ってください。

次に飛行させながらブレークインを行います。

◆ 地上での運転後、エンジン取付ねじ等のゆるみがないかを確認後、離陸、水平飛行に支障のない範囲で、濃い目の状態にニードルバルブをセットして飛行させながら最終的なブレークインをします。この場合、ニードルバルブをセットした状態でスロットルを閉めてもエンジンが停止しないよう、送信機のスロットルトリムを操作してください。

◆ エンジン始動後、すぐに離陸せず、しばらく(5〜10秒)はスロットルを全開にしてエンジンを暖め、ウォーミングアップをした後、離陸させてください。ニードルバルブは飛行ごとに少しずつ閉めながら、最初の飛行から10回目位で最高回転で飛行させるようにしてください。最高回転で飛行できるようになったら、キャブレタースロットルの最終調整に移ってください。

(注意)

ブレークイン中はエンジンのレスポンスはよくありません。エンジンの回転はスロットル操作より少し遅れて上昇します。急なスロットル操作ではエンジンがストップすることがありますので、なめらかなスロットル操作を行い、機首上げ等の飛行は少なくしてください。また、いつエンジンがストップしても安全に着陸ができるよう低空飛行をさせ、できるだけ上空で飛行させてください。

#### ■キャブレターの調整

◆ エンジンを始動させスロットルを全開にして、飛行状態で最良の運転ができるようにニードルバルブを調整します。この場合、ニードルの開度はプロペラや燃料により変わりますが、最高回転になった位置より、30〜45° 開いた位置にしてください。

◆ 次にアイドル調整ノズルで低速運転(アイドルリング)での混合気の調整を行います。スロットルを最ローにし、約5秒間アイドルリングで運転後、スロットルを全開にしてみます。アイドルリングからスロットルレバーを動かした直後の状態をよく観察してください。混合気が適当であれば、スロットルレバーの操作にスムーズに回転の変化がつかってきます。混合気が不適當ですと、次の二つのいずれかの症状が見られます。

●スロットルバルブを開くと、排気口から白煙を多量に出しながら濁った音で回転がもたついて上昇する場合があります。この場合は、いわゆる濃い状態ですから、アイドル調整ノズルを右へ30°まわしてください。

●スロットルバルブを開いた直後、一瞬とまりそうな息つきを起こしてから回転が上昇する場合は、薄い状態ですから、アイドル調整ノズルをいったん左に90°まわしてから右に45°戻してください。

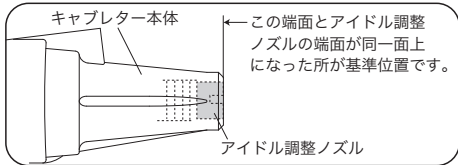
◆アイドル調整はいずれの場合も初めの間は一回に30〜45°ずつ、ほぼレスポンスがよくなくなってきたら一回に10〜15°ずつ動かし、スロットルの操作に対してエンジンの回転がスムーズに反応するようになるまで、根気よく調整を行ってください。

(注意)

プラグ、燃料、プロペラ等が変わった場合は、注意深く排気状態とレスポンスの確認をし、必要があれば再調整を行ってください。また、気温や湿度などの大幅な変化によっても再調整の必要な場合があります。また、アイドルリングは少し濃い目になるように調整してください。

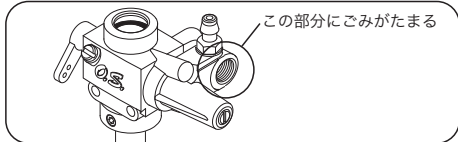
#### ■アイドル調整ノズルの基準位置

スロットルの調整中、アイドル調整ノズルを動かしてそれが混合気の調整範囲外にずれてしまうことがあります。そのような場合は下図に示す位置までアイドル調整ノズルを元に戻して下さい。



#### ■キャブレターの掃除

使用される燃料中にごみ等が含まれていますと、キャブレタートラブルの原因になります。燃料缶と燃料タンクの高性能なフィルターを使用し、燃料タンクにごみが入らないようにしてください。もしキャブレターの調子が悪い場合は、ニードルバルブホルターを外し内部を掃除します。長い間使用していますと、この部分(図)に綿くず状のごみがたまり、燃料がうまく流れずオーバーヒートしたり、時には焼き付きによってエンジンを破損することがあります。



#### ■タペット調整について

OS 4サイクルエンジンは、出荷前に適切なタペットのすきまに調整してありますので、調整の必要はありません。エンジンの部品を交換したり、調子が悪い場合のみ点検してください。点検にはタペット調整キット(オプション)が必要です。調整に慣れない場合は、OSエンジンサービス係までお送りください。

#### タペット調整キットの内容

- Code No.72200060
  - シックネスゲージ (0.04mm 0.1mm)
  - 1.5mm六角レンチ
  - 5.0mmスパナ

#### ■メンテナンス

このエンジンをより長く良い状態でご使用していただくために、以下のことにご注意ください。

◆ 砂やほこりの多い場所での運転は、著しくエンジンの寿命を縮めますので避けてください。やむを得ずのような場所で運転する場合は、ベニヤ板等を機体の下に敷き運転してください。

◆ 燃料にゴミやほこりなどの異物が混入すると、エンジン内部の磨耗を早めます。

◆ 燃料缶は開口したまま放置しないでください。(ゴミやほこりが混入します)

◆ 燃料ポンプの吸い上げ部には必ず燃料缶用フィルターを使用し、万一燃料缶に入ったゴミやほこりも、燃料タンクに送らないようにしてください。(OSでは燃料缶専用のフィルター、スーパーフィルター(L)をオプションで用意しています)

◆ 燃料タンクとエンジンの中に市販の燃料フィルターを入れる場合は、取り付けに十分注意しゴミづまり等を定期的に点検してください。フィルターが原因でエンジン不調に陥ることがあります。(タンクにゴミが入って無ければ不要です)

◆ 必要以上に高いニトロ分の燃料を使用しないでください。錆の原因となります。

◆ ニードルバルブやアイドル調整ノズルの閉め過ぎ、(うす目の混合気)での運転を行なわないように十分注意してください。酸化ガスの発生を促進させエンジン内部の錆の発生を大きく助長させます。燃料に含まれるアルコールやニトロメタンが燃焼することにより、酸化ガスが原因でエンジン内部を錆びさせます。また、オーバーヒートを起こしたりノッキングを起こしたりして、エンジンに大きなダメージを与えることもあります。

◆ 1日の飛行を終える時にはエンジン内部に生の燃料を残さないようにするため、燃料タンク内の燃料を使い切るか燃料チューブをつまむか、はずして燃料切れの状態 でエンジンを止めてください。

◆ 次にタンク内の燃料を抜いた後、運転中に発生した酸性のガスを排出するために、プラグヒートをしないでスロットルを全開の位置にして、電動スターターで約10秒空転させます。

◆ その後、**模型エンジン用防錆潤滑油**をエンジン内部に少量注し、エンジン内部にゆきわたるよう、再度スターターで数回転まわして、エンジン内部に行渡るようにしてください。

◆ これによりかなりの防錆効果が得られ、また余分なオイル分が残らず、次回のエンジン始動がやりやすくなります。

(注意)

**防錆潤滑油はキャブレター内の“O”リングを傷める場合がありますので、キャブレターには注油しないでください。**

◆ 長期間(数カ月以上)使用しない場合、**エンジン各部の洗浄にはアルコールを使用してください。**

機体からエンジンを取り外し、外部を洗浄した後、キャブレター、プラグ及び全てのシリコンチューブを外し、エンジンが完全に入る容器にアルコールを入れ、その中でゆっくりとシャフトをまわして内部を洗浄してください。キャブレターの“O”リング、シリコンチューブは灯油等で洗浄すると侵されますので必ずアルコールで洗浄してください。

◆ 洗浄が終わったらアルコールをよく切って(アルコールはエンジン内部に残らないように)乾燥させてから、**模型エンジン用防錆潤滑油**を少量注入してシャフトを十分まわします。(オイルをエンジン内部に行きわたらせる)最後に元通りに組み立てて、ビニール袋に入れて乾燥した場所で保管してください。

**模型エンジン用防錆潤滑油は、販売店でお求めください。**

#### ■オプションパーツ&アクセサリー

●**ラジアルマウントセット**  
(71913000)

●**スピナー用ロックナットセット**  
1/4"-M4 (45810200)  
1/4"-M5 (45810300)

●**単気筒用プースターケーブルセット**  
(72200200)

- プラグコードセット (72200170)
  - プラグコード (72200171)
    - プラグターミナル (72200190)
- アースコードの5 (72200180)

●**インカウルマニホールド**  
**M10 サイド60D** (72109660)  
**M10 倒立80D** (72109670)

●**パブレスウエイト** (71531000)  
**(S)**(71531010)

●**スーパーフィルター (L)** (72403050)

●**タペット調整キット** (72200060)

●**ニードル延長ワイヤーセット** (72200080)

●**O.S. SPEED シリコンチューブ** (72506100)

●**ロングプラグレンチ** (71521000)

#### ■アフターサービス

**エンジンの修理について**

●よく洗浄してエンジン本体のみを「OSエンジンサービス係」までお送りください。(エンジン以外のものが付いていたり汚れがひどいと分解や洗浄に時間がかかり、修理代が高くなります)この時、故障時の状態及び修理希望事項を必ずお書き添えください。

●原則として当社到着後10日以内で修理完了致します。

●修理品のお支払いについては、コレクトサービス(宅急便代金着払いシステム)により発送させていただきますので、修理品送付時、現金等を同封しないようにお願いします。

#### お客様のパーツ直接購入について

●交換部品については販売店、もしくは当社から直接購入することが出来ます。また、送料(荷造手数料込)及び代金引換の場合、代引手数料が必要となりますのでご了承ください。

■**ご注文方法** 電話、FAX、封書にてご注文ください。**【必要事項】**

氏名、住所、電話番号、8ケタ品名コード、品名、数量。

#### ■送料支払方法

1. **宅急便** A. 代金着払い B. 銀行振込 C. 郵便振込

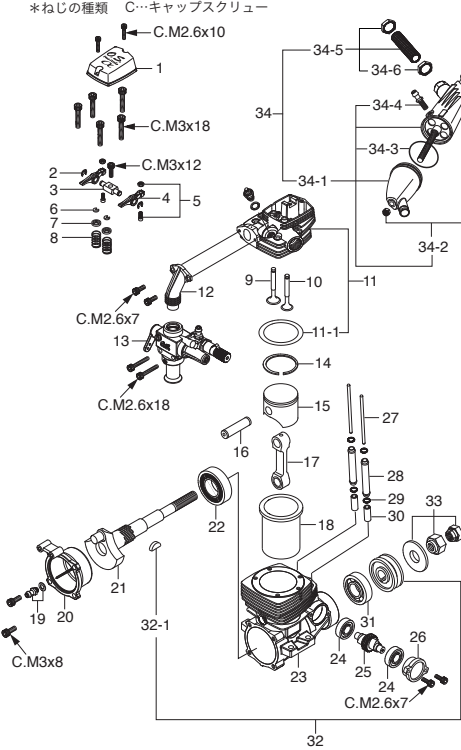
2. **郵 送** A. 銀行振込 B. 郵便振込
ただし、ご注文合計金額が2,000円(税抜き)以上の場合は宅急便にて送付。

3. **送料及び代引手数料**

送料(荷造手数料込)及び代引手数料に関しましては、当社Webサイトをご覧ください。「OSエンジンサービス係」までお問い合わせ下さい。

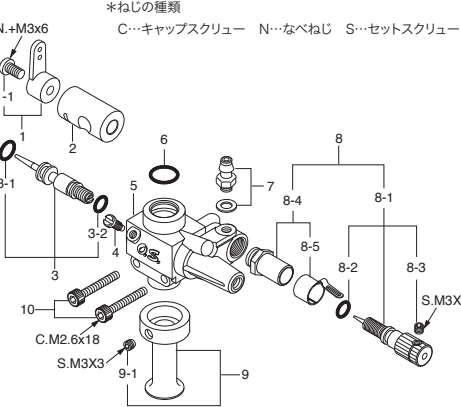
修理品、パーツ販売、エンジンに関するお問合せは、「OSエンジンサービス係」までお願い致します。
http://www.os-engines.co.jp/form/parts.html
電話(06)6702-0230(直通) FAX(06)6704-2722
*直通電話が混み合っている場合には、しばらくたってからおかけ直しいただくか、当社電話番号(代表)あてにご連絡ください。

#### ■エンジン分解図&部品表



品名コード	サイズ	エンジン使用本数
79871020	M2.6x7	カムカバー取付ねじ 2本 インテークマニホールド取付ねじ 2本
79871030	M2.6x10	ロッカーカバー取付ねじ 2本
79871055	M2.6x18	キャブレター取付ねじ 2本
79871110	M3x8	カバー取付ねじ 4本
79871140	M3x12	ロッカーサポート取付ねじ 1本
79871180	M3x18	シリンダーヘッド取付ねじ 5本

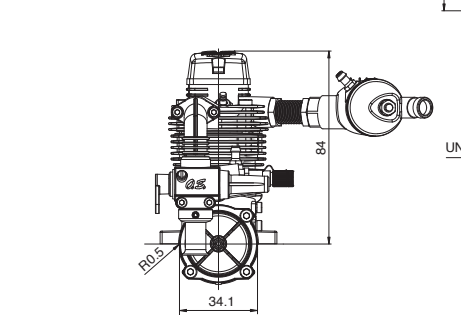
#### ■キャブレタースロットル分解図&部品表



#### ■三面図 単位mm

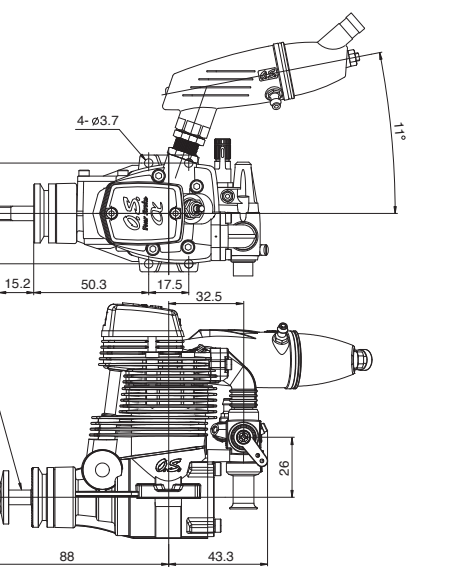
#### 要 目

■行程体積 9.32 cc / 0.569 cu.in.  
■ボ ア 24.0 mm / 0.945 in.  
■ストローク 20.6 mm / 0.811 in.  
■出力 1.0 ps / 0.99 hp / 10,000 r.p.m.  
■実用回転数 2,400-13,000 r.p.m.  
■重量 419 g / 14.8 oz. (エンジン本体)  
42 g / 1.48 oz. (サイレンサー)



No.	品名コード	品 名
1	44604220	ロッカーカバー(黒)
2	45761600	ロッカーアームリテイナー(2個)
3	45261410	ロッカーサポート(1個)
4	45261110	ロッカーアーム(1個)
5	45761200	タペット調整ねじ(1組)
6	46160400	バルブスプリングリテイナー(2個)
7	44660300	バルブスプリングシート(2個)
8	44660200	バルブスプリング(1個)
9	44650000	インテークバルブ(1個)
10	44651000	エキゾーストバルブ(1個)
11	44604110	シリンダーヘッド(ガスケット付)
11-1	44614100	シリンダーヘッドガスケット
12	44669400	インテークマニホールド(1個)
13	44681000	キャブレタースロットル 40NA
14	44603400	ピストンリング
15	44603200	ピストン
16	44606000	ピストンピン(ピストンピンパッド付)
17	44605000	コンロッド
18	44603100	シリンダーライナー
19	12681953	ニップルNo.1
20	44607010	カバープレート
21	44602000	クランクシャフト
22	44230000	クランクシャフトベアリング(後)
23	44601000	クランクケース
24	45231100	カムシャフトベアリング(1個)
25	45262010	カムシャフト
26	44601100	カムカバー
27	44666000	プッシュロッド(2本セット)
28	44666100	プッシュロッドカバー(1本)
29	27881840	プッシュロッドカバー"O"リング(2個)
30	45664000	カムフォアロ(2本セット)
31	26531005	クランクシャフトベアリング(前)
32	45808000	ドライブワッシャー
32-1	27708200	ウッドラフキー
33	45810100	ロックナットセット
34	44625000	F-404サイレンサー 一式
34-1	44625100	サイレンサー本体
34-2	44625400	サイレンサー組立ねじ(M3.5ナット付)
34-3	44625410	サイレンサー本体ガスケット(1個)
34-4	22681957	プレッシャーニップル(No.7)
34-5	44625200	エキゾーストマニホールド 一式
34-6	45626010	M10エキゾーストマニホールドナット(1個)
	71615009	グロープラグ タイプF

No.	品名コード	品 名
1	22081408	スロットルアーム 一式
1-1	22081313	アーム取付ねじ
2	44681200	キャブレターローター
3	44681600	アイドル調整ノズル 一式
3-1	46066319	"O" リング(大)(2個)
3-2	24881824	"O" リング(小)(2個)
4	21285220	ローターガイドスクリュー
5	44281100	キャブレター本体
6	45115000	キャブレターガスケット(1個)
7	22681953	燃料インレット(No.1)
8	44281900	ニードルバルブ 一式
8-1	44281970	ニードル 一式
8-2	24981837	"O" リング(2個)
8-3	26381501	セットスクリュー
8-4	27381940	ニードルバルブホルダー 一式
8-5	26711305	ラチェットスプリング
9	44681300	エアファンネル
9-1	26381501	セットスクリュー
10	79871055	キャブレター取付ねじ(10本)



**小川精機株式会社**  
http://www.os-engines.co.jp

〒546-0003 大阪府東住吉区今川3丁目6-15

電話 (06)6702-0225 (代) FAX (06)6704-2722

- 本書の内容の一部または全部を無断で転載することは禁止されています。
- 本書の内容については、製品改良のため予告なしに変更する場合があります。
- 本製品の仕様、デザインおよび説明書の内容については、改良などにより予告なく変更する場合があります。

© Copyright 2017 by O.S. Engine Mfg. Co., Ltd. All rights reserved. Printed in Japan. 60082970 061700