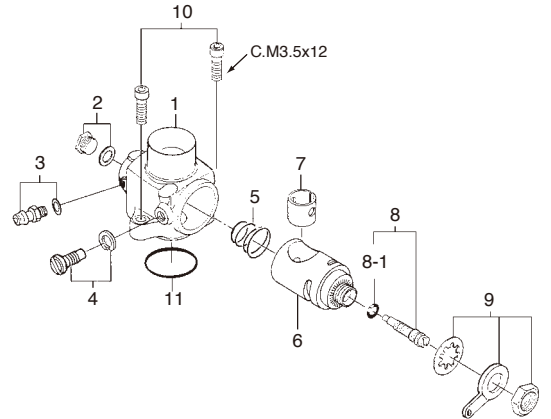
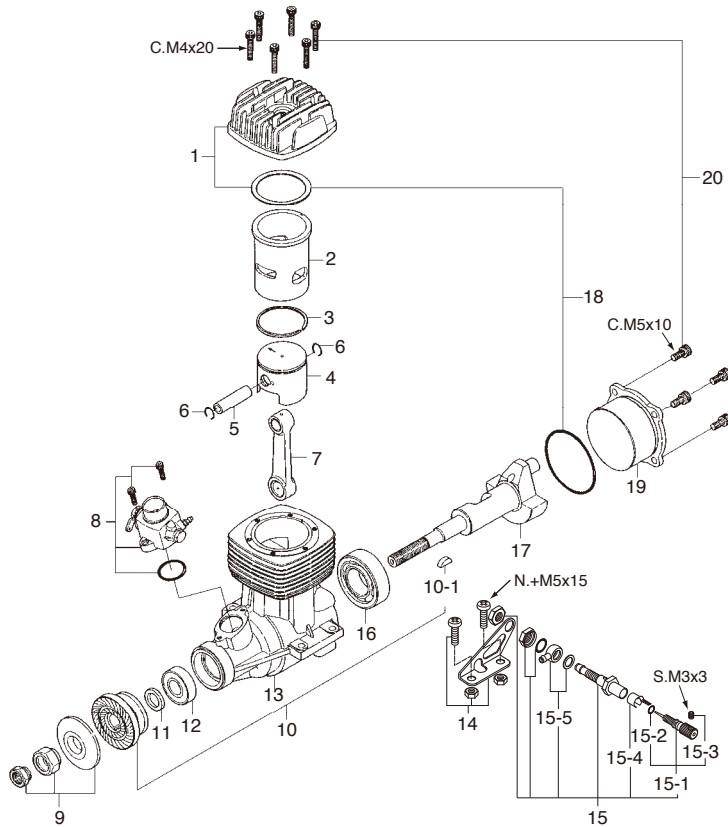


MAX-BGX-1RING(RN)

(19301) ¥51,450

TYPE 8AA-RN

(29383010) ¥4,620



*ねじの種類

C...キャップスクリュー B...バインドねじ M...丸平ねじ
F...皿ねじ N...なべねじ S...セットスクリュー

No.	品名コード	品名	価格(円)
1	29304000	シリンダーヘッド	3,990
2	29303100	シリンダーライナー	7,455
3	29303400	ピストンリング	1,890
4	29303200	ピストン	3,990
5	29306000	ピストンピン	735
6	29317000	ピストンピンリテーナー (2個)	210
7	29305000	コンロッド	2,625
8	29383010	キャブレタースロットル 8AA-RN	4,620
9	29310100	ロックナットセット	1,260
10	29308000	ドライブワッシャ	1,575
10-1	29208200	ウッドラフキー	231
11	29320000	スラストワッシャ	105
12	46231000	クランクシャフトベアリング (前)	788
13	29301000	クランクケース	9,870
14	71704230	リモートニードルアタッチメントブラケット	525
15	28282000	リモートニードル 一式	2,205
15-1	28281970	ニードル 一式	525
15-2	24981837	"O" リング (2個)	231
15-3	26381501	セットスクリュー	105
15-4	26711305	ラチェットスプリング	105
15-5	46181950	燃料アウトレット	347
16	29330000	クランクシャフトベアリング (後)	1,050
17	29302000	クランクシャフト	6,195
18	29314000	ガスケットセット	315
19	29307000	カバープレート	735
20	29313000	スクリューセット	788
	71919000	バックプレートマウント	2,310
	71608001	グローブプラグNo.8	—
	29325000	E-5010 サイレンサー 一式	4,200
	29325300	組立ねじセット	315
	29325400	取付ねじ (C.M5x20 2本セット)	210
	29326000	アダプター	840

No.	品名コード	品名	価格(円)
1	29381100	キャブレター本体	3,150
2	22881300	プラグスクリュー	231
3	22681953	燃料インレット (No.1)	116
4	28281600	ローターガイドスクリュー	231
5	28281500	ロータースプリング	179
6	28281200	キャブレターローター	2,205
7	28281210	キャブレターインサート	231
8	29381300	アイドル調整ねじ 一式	578
8-1	27881820	"O" リング (2個)	147
9	28281400	スロットルアーム	347
10	24925202	キャブレター取付ねじ (2本)	105
11	29315000	キャブレターガスケット	158

O.S. 純正パーツ&アクセサリ

品名コード	品名	価格(円)
72200080	ニードル延長ワイヤーセット	231
72200130	ブースターターミナルキット	1,050
29310110	スピナー用ロックナットセット 3/8"-M5 (S)	1,260
72102300	シリコンチューブ 一式	1,260
72102010	チューンドサイレンサー T-6000	23,100
72102200	エキゾーストマニホールド	4,095
71531000	パブレスウエイト	893
71531010	パブレスウエイトS	630
72403050	スーパーフィルター (L)	525
79870040	爪付きナット M4 (10個入)	263
79870050	爪付きナット M5 (10個入)	263
55500003	ノルトロックワッシャ M4 (10組入)	735
55500004	ノルトロックワッシャ M5 (10組入)	735
79871080	キャップスクリューセット (M3.5x12) (10本入)	315
71521000	ロングプラグレンチ	714