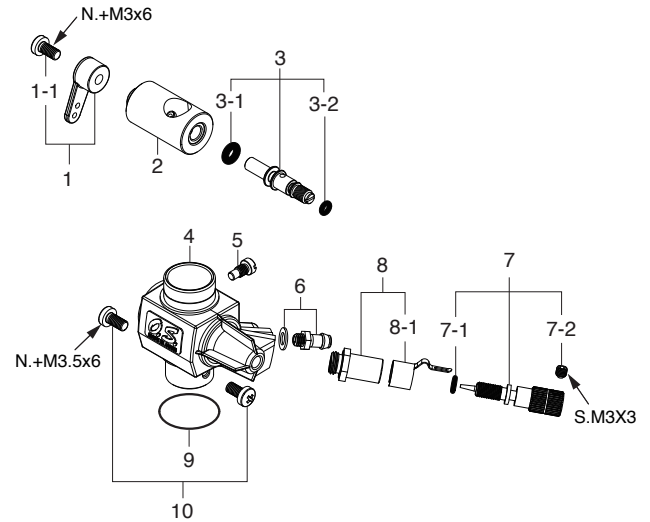
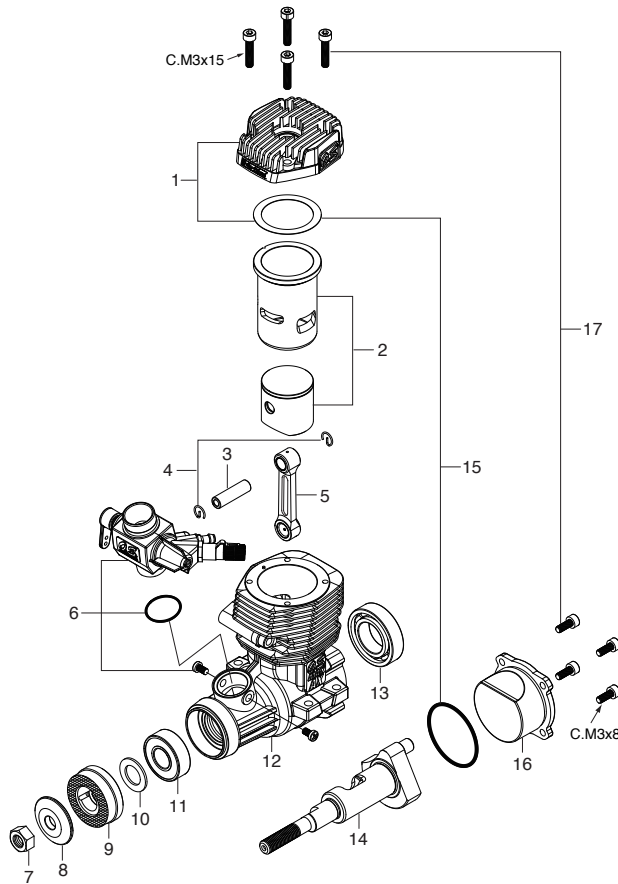


## MAX-55AX-BE

(15621) ¥21,000

## TYPE 40J-BE

(25781010) ¥5,670



\*ねじの種類

C…キャップスクリュー B…バインドねじ M…丸平ねじ  
F…皿ねじ N…なべねじ S…セットスクリュー

No.	品名コード	品名	価格 (円)
1	25704010	シリンダーヘッド	1,995
2	25703000	シリンダーピストン 一式	6,300
3	25206000	ピストンピン	452
4	25217000	ピストンピンリテイナー (2個セット)	210
5	25205000	コンロッド	1,050
6	25781010	キャブレタースロットル 40J-BE	5,670
7	23210007	プロペラナット	105
8	23209003	プロペラワッシャ	116
9	24608010	ドライブワッシャ	735
10	46120000	スラストワッシャ	116
11	26731002	クランクシャフトベアリング (前)	788
12	25701000	クランクケース	3,780
13	26730010	クランクシャフトベアリング (後)	1,260
14	25702000	クランクシャフト	2,940
15	25714000	ガスケットセット	420
16	25707000	カバープレート	630
17	24613000	スクリューセット	347
	71668100	グロープラグ BE-3	—
	72200080	ニードル延長ワイヤーセット	231
	24625200	E-3070サイレンサー 一式	1,680
	24625125	"O" リング	210
	25625300	組立ねじ	315
	22681957	プレッシャーニップル (No.7)	116
	25425400	サイレンサー取付ねじ (M3x35) 2本	116

No.	品名コード	品名	価格 (円)
1	22081408	スロットルアーム 一式	105
1-1	22081313	取付ねじ	105
2	25781210	キャブレターローター	1,995
3	25781600	アイドル調整バルブ 一式	1,260
3-1	46066319	"O" リング (大) (2個)	147
3-2	22781800	"O" リング (小) (2個)	116
4	25781110	キャブレター本体	2,730
5	45581820	ローターガイドスクリュー	116
6	22681953	燃料インレット	116
7	25781970	ニードル 一式	735
7-1	24981837	"O" リング	231
7-2	26381501	セットスクリュー	105
8	27381940	ニードルバルブホルダー 一式	420
8-1	26711305	ラチェットスプリング	105
9	46215000	キャブレターガスケット	105
10	25081700	キャブレター取付ねじ	105