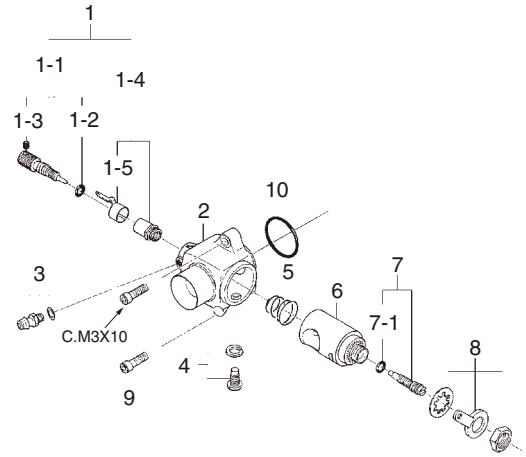
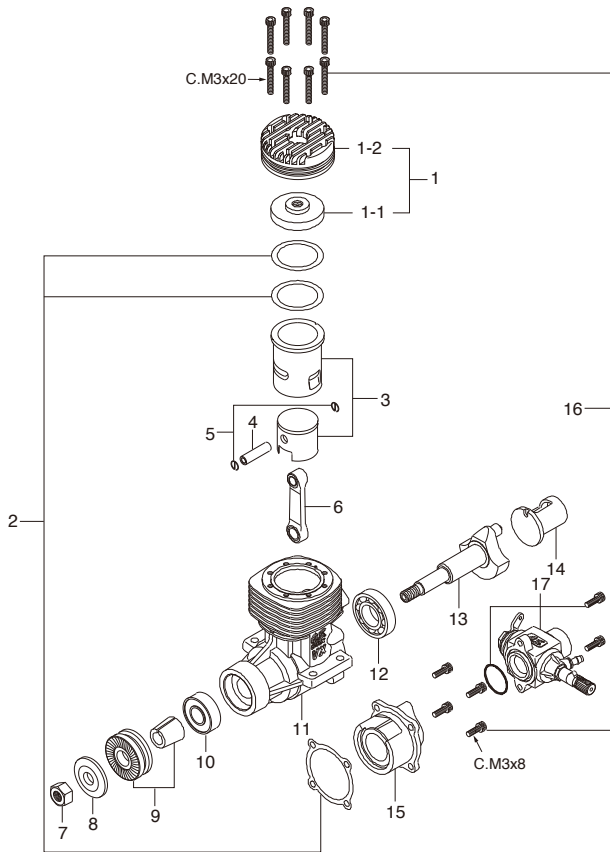


MAX-46VX-DF

(15392) ¥33,600

TYPE 40A

(25581000) ¥5,775



*ねじの種類

C...キャップスクリュー B...バインドねじ M...丸平ねじ
F...皿ねじ N...なべねじ S...セットスクリュー

No.	品名コード	品名	価格 (円)
1	25504000	シリンダーヘッド 一式	3,465
1-1	25541100	シリンダーヘッドA	1,365
1-2	25504010	シリンダーヘッドB	2,100
2	25514000	ガスケットセット	315
3	25503000	シリンダーピストン 一式	8,400
4	25306019	ピストンピン	294
5	24517000	ピストンピンリテイナー	105
6	25505000	コンロッド	1,365
7	23210007	プロペラナット	105
8	23209003	プロペラワッシャ	116
9	25358019	ドライブワッシャ	788
10	24530000	クランクシャフトベアリング (前)	945
11	25501000	クランクケース	6,510
12	27330010	クランクシャフトベアリング (後)	1,260
13	25502000	クランクシャフト	3,675
14	25516000	リアドラム	2,415
15	25501800	リアハウジング	3,045
16	25513000	スクリューセット	420
17	25581000	キャブレタースロットル (40A)	5,775
	25326130	エキゾーストアダプター (40A)	788

No.	品名コード	品名	価格 (円)
1	25581900	ニードルバルブ 一式	945
1-1	22681980	ニードル	525
1-2	24981837	"O"リング	231
1-3	26381501	セットスクリュー	105
1-4	27381940	ニードルバルブホルダー 一式	420
1-5	26711305	ラチェットスプリング	105
2	25581100	キャブレター本体	2,310
3	22681953	燃料インレット	116
4	25581220	ローターガイドスクリュー	231
5	28281500	ロータースプリング	179
6	25581200	キャブレターローター	1,995
7	28281300	アイドル調整ねじ 一式	462
7-1	27881820	"O"リング	147
8	28281400	スロットルアーム 一式	347
9	25581700	キャブレター取付けねじ	105
10	25515000	キャブレターガスケット	105

O.S. 純正パーツ&アクセサリ

品名コード	品名	価格 (円)
72200080	ニードル延長ワイヤーセット	231
28282300	ニードルコントロールレバー	578
72403050	スーパーフィルター (L)	525
71531000	バブレスウエイト	893
71531010	バブレスウエイトS	630
79870040	爪付ナット M4 (10個入)	263
55500003	ノルトロックワッシャ M4 (10組入)	735
79871110	キャップスクリューセット (M3x8) (10本入)	315
79871120	キャップスクリューセット (M3x10) (10本入)	315
71521000	ロングプラグレンチ	714