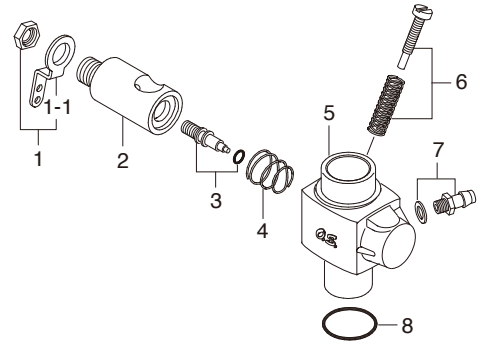
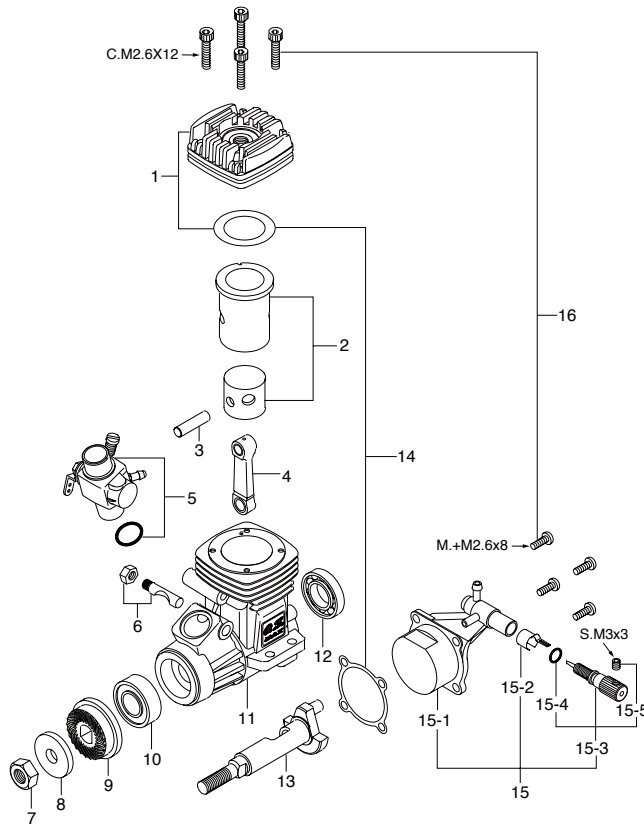


MAX-15CV-A

(11620) ¥12,180

TYPE 10K

(21581000) ¥2,940



*ねじの種類

C…キャップスクリュー B…バインドねじ M…丸平ねじ
F…皿ねじ N…なべねじ S…セットスクリュー

No.	品名コード	品名	価格 (円)
1	21504010	シリンダーヘッド	630
2	21503010	シリンダーピストン 一式	3,675
3	21706000	ピストンピン	231
4	21205040	コンロッド	735
5	21581000	キャブレタースロットル 10K	2,940
6	21481700	キャブレターリテイナー	378
7	20810007	プロペラナット	105
8	21109005	プロペラワッシャ	105
9	21408000	ドライブワッシャ	158
10	22631019	クランクシャフトベアリング (前)	788
11	21501020	クランクケース	2,100
12	21230000	クランクシャフトベアリング (後)	788
13	21502000	クランクシャフト	1,365
14	21514010	ガスケットセット	158
15	21507000	カバープレート 一式	767
15-1	21507100	カバープレート	399
15-2	26711305	ラチェットスプリング	105
15-3	21781970	ニードル 一式	315
15-4	24981837	"O" リング	231
15-5	26381501	セットスクリュー	105
16	21513000	スクリューセット	294
	71605300	グロープラグA3	—
	21225000	871サイレンサー 一式	945
	22681957	プレッシャーフィッティング	116
	22325300	組立ねじ	263
	21225400	取付ねじ (N.+2.6x25 2本セット)	116

No.	品名コード	品名	価格 (円)
1	22681430	スロットルアーム 一式	200
1-1	22681419	スロットルアーム	105
2	21284200	キャブレターローター	1,050
3	22681600	アイドル調整ねじ ("O" リング付)	294
4	22481506	ロータースプリング (2個)	137
5	21581100	キャブレター本体	1,260
6	22681320	ローター調整ねじ	189
7	22681953	燃料インレット (No.1)	116
8	22615000	キャブレターガスケット	105

O.S. 純正パーツ&アクセサリ

品名コード	品名	価格 (円)
71909410	ラジアルマウントセット	1,050
20824005	スピナーナット M5	263
72200080	ニードル延長ワイヤーセット	231
21125108	サイレンサーエクステンションアダプター (幅11.5mm)	630
72403050	スーパーフィルター (L)	525
71531000	バブレスウエイト	893
71531010	バブレスウエイトS	630
79870030	爪付きナット M3 (10個入)	263
55500002	ノルトロックワッシャ M3 (10組入)	735
79871040	キャップスクリューセット (M2.6x12) (10本入)	315
71521000	ロングプラグレンチ	714