

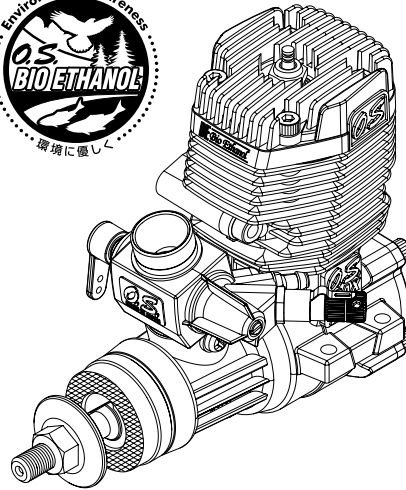
O.S. バイオエタノール燃料 専用エンジン

MAX-55AX-BE

取扱説明書

このたびはOSエンジンをお買い上げいただき、まことにありがとうございます。

- この取扱説明書と「保証書」をよくお読みのうえ正しくお使いください。とくに「安全上のご注意」は必ずお読みください。
- また必要なときに、参照できるように取扱説明書は大切に保管してください。
- 使用する模型や無線操縦装置等の説明書も、あわせてお読みください。



安全上のご注意 ----- 2-6	アイドルリング及びスロー調整、 アイドルリングの調整 ----- 31-33
エンジンの構造について、 電動スターターを使用する時の注意 ----- 7-8	トラブルチェック ----- 34-35
製品について、各部の名称 ----- 9-10	メンテナンス ----- 36-37
始動前に必要なもの ----- 11-14	エンジン分解図と部品表 ----- 38-39
エンジン、付属品の取り付け ----- 15-19	キャブレター分解図と部品表 ----- 40-41
燃料タンクと燃料パイプの配管 ----- 20-21	オプションパーツ&アクセサリ ----- 42-43
キャブレタースロットルについて ----- 22	三面図 ----- 44
グロープラグについて ----- 23	アフターサービス ----- 45-46
始 動 ----- 24-27	保証書
ブレークイン (ならし運転) ----- 28-30	

安全上のご注意

- * ご使用の前にこの「安全上のご注意」をよくお読みの上、正しくお使いください。
 - * この安全上の注意事項は、あなたや他の人々への危害や損害を未然に防止するためのものです。いずれも安全に関する重要な内容ですので必ず守ってください。常に安全を心がけエンジンの馬力を軽視しないこと。エンジンを安全に使用するのあなた自身の責任です。いつも注意深く分別ある行動をして楽しく使用してください。
- この注意事項は誤った取扱いをした時に、生じる危害や損害の程度を「警告」「注意」に区分しています。

警告




この表示の欄は、人が死亡または重傷を負う可能性が想定される内容です。

注意

この表示の欄は、人が中程度または軽傷を負う可能性及び物的損害のみの発生が想定される内容です。

2

警告

- 回転しているプロペラには絶対に触れないでください。ケガをする恐れがあります。
- 燃料は火気厳禁です。火災の恐れがあります。
- O.S. バイオエタノールグロー燃料は、有毒ではありませんが有害です。目や口に入れしないでください。幼児や子供の手の届かない冷暗所で保管してください。健康を害する恐れがあります。
- 運転中、運転直後のエンジン本体やサイレンサー、マニホールドに触れないでください。やけどの恐れがあります。
- 換気の悪い場所（密閉したガレージや室内等）で運転しないでください。二酸化炭素や有害な一酸化炭素等を排出しますので必ず戸外で運転してください。健康を害する恐れがあります。

3

注 意

- どんなプロペラでも取り扱う上で特別な注意が必要です。プロペラメーカーの説明書に従ってください。
- このエンジンは模型飛行機用です。模型用以外に、使用しないでください。ケガや故障の原因となります。
- エンジンは模型に搭載してから始動してください。搭載前に始動するとケガの恐れがあります。
- 必ず消音効果の高いサイレンサーを使用してください。耳に損傷を受ける恐れがあります。
- 模型にエンジンを取り付けるときは、模型の説明書の指示に従って、確実に取り付けてください。エンジンがはずれてけがをする恐れがあります。
- エンジンを使用するとき、子供や周囲の人々は安全のために、模型の後方6メートル以上離してください。エンジン始動後は模型には、近付けないでください。ケガをする恐れがあります。
- プラグの通電しての点検時は手で持たずに工具等ではさんで行ってください。また顔を近付けないでください。コイル内の燃料が沸騰してやけどをする恐れがあります。
- グロープラグクリップやそのコードが、プロペラなど回転部分にからまないようにしてください。巻き込んでケガをする恐れがあります。
- プロペラはエンジンに合った正しい大きさ(直径)とピッチのものを使用してください。破損しケガをする恐れがあります。

4

注 意

- プロペラはヒビやキズが有ったり、少しでも異常があればただちに廃棄してください。また削ったり改造をしないでください。飛散してケガをする恐れがあります。
- プロペラは曲面になっている方が手前にくるようにして、付属のプロペラワッシャとプロペラナットを六角スパナで確実に取り付けてください。
飛行後は毎回ゆるみ等を点検し、締めなおしてください。プロペラが飛びだしてケガをする恐れがあります。
- スピナーを使用するときは、エッジ(切りかき部の端面)がプロペラのブレード(羽根)に当たらないように、注意してください。飛散してケガをする恐れがあります。
- 洋服のヒラヒラしたような部分(シャツのそでとかネクタイ、スカーフ等)がプロペラの近くに来ないようにしてください。シャツのポケットから、鉛筆やねじまわし等がプロペラにおちてこないように注意すること。ケガをする恐れがあります。
- エンジンを始動するときは、安全メガネや手袋を着用し、必ずスターターを使用してください。ケガをする恐れがあります。
- ニードルバルブの調整は、回転しているプロペラの後方から行ってください。ケガをする恐れがあります。
- アイドル調整は、必ずエンジンを止めてから行ってください。ケガをする恐れがあります。

5

⚠ 注意

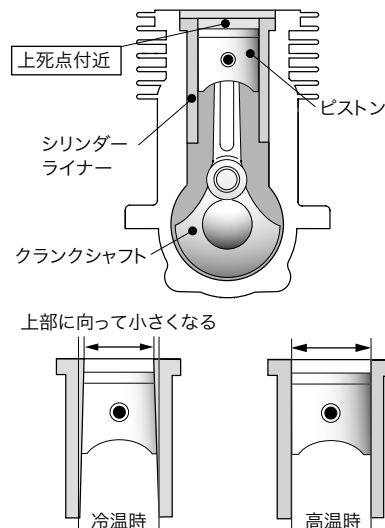
- エンジン始動前にプラグ、各部のねじ、ナットにゆるみがないか必ずチェックしてください。特に取付け部分や可動部(スロットルアーム等)は注意してください。破損しケガをする恐れがあります。
- 飛行前にスロットル・リンケージをチェックしてください。はずれるとエンジンのコントロールができなくなり、ケガをする恐れがあります。
- エンジンの運転は、砂地や砂利の上でしないでください。砂等がまきあげられて、ケガをする恐れがあります。
- エンジンを始動させたままで、模型を持ち歩くときは必ず低速運転にし、プロペラから目を離さず、自分自身からも他人からも離してください。ケガをする恐れがあります。
- エンジンを停止する時はスロットルを全閉にし、燃料供給を止めてください。その際必ず送信機側で行ってください。ケガをする恐れがあります。
- エンジン停止後、プラグヒートをしなくてもクランクすると始動することがあるのでクランクはしないでください。事故の原因となります。

6

OS ENGINE

エンジンの構造について

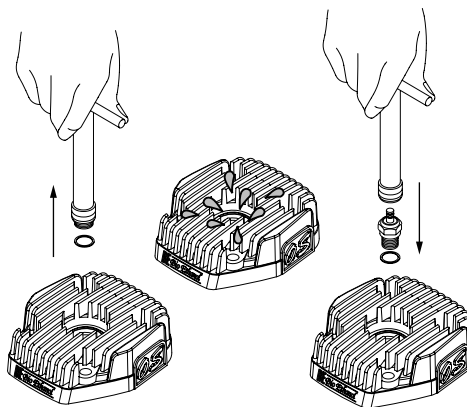
このエンジンは『OSリングレス方式』のシリンダーピストンを採用しています。クランクシャフトを手で回したときに、上死点(ピストンが一番上に上がった所)付近でかたくなりますが異常や故障ではありません。そのままご使用ください。シリンダーの内径は、上部に向かってわずかに小さくなるように作られています。エンジンを運転していない(冷温時)ときに、ピストンが上死点付近でかたいのは、このためです。これは運転中(高温時)の熱膨張により、ピストンとシリンダーのすきまが最適になり、安定して運転できるように設計されています。



7

オーバーチョーク（シリンダー内に余分な燃料が入り過ぎた状態）のまま電動スターターを使用すると、シリンダー内の燃料が圧縮できなくなり、ピストンがシリンダー内で動かなくなります。同時にコンロッドが変形したり、他のエンジン内部のパーツを破損してしまいます。

オーバーチョークの場合は、プラグレンチでプラグを取り外した後、スターターを使用し余分な燃料を排出してください。この時、燃料が飛び出すので目に入らないよう、ウエスなどで押さえてください。プラグ穴から燃料が出なくなったら、プラグを取り付けてエンジンを始動してください。

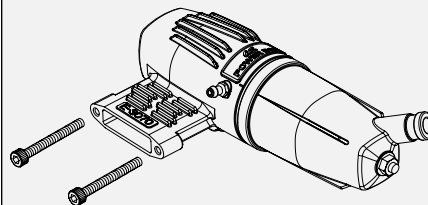


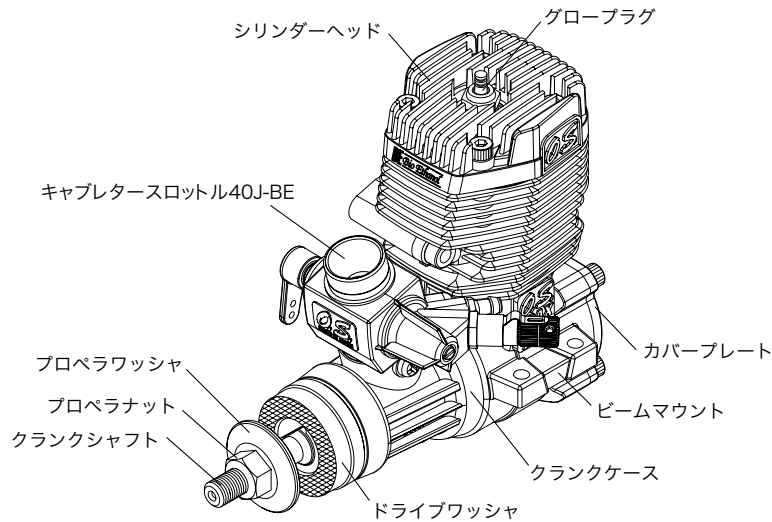
このエンジンは、O.S. バイオエタノールグロー燃料を使用するエンジンとして開発されました。このため、従来のメタノールグローエンジンMAX-55AXとは多くの部分が異なります、また取り扱う上で注意が必要な部分があります。

- このエンジンは従来のMAX-55AXをベースに、O.S. バイオエタノール燃料を使用するエンジンとして開発されました。十分なパワーで一般的な46クラスのスポーツ機に適合します。
- このエンジンの特徴を十分に引出すため、最高回転数が9,000~10,000rpmを得られるプロペラを選択してご使用ください。
- 従来のMAX-55AXとは、プラグ、ヘッド、キャブレター、ドライブワッシャが異なります。

付属品

- ・ グロープラグ BE-3
- ・ ニードル延長ワイヤーセット
- ・ E-3070 サイレンサー 一式
サイレンサー取付ねじ (M3x35 2本)





このエンジンを始動するために、次のような用具類が必要です。エンジンを購入された販売店等に相談して購入してください。

プロペラ

プロペラは、エンジンの種類、模型の大きさ、用途、燃料等により、実際に飛行の上最良のものを選ばなければなりません。プロペラは同じサイズのものでもメーカーによりかなり性質が異なります。表の範囲を超えたものでも十分飛行は可能ですが、手始めとして表の範囲内で始められた方が無難でしょう。

種類	サイズ (DxP)
スポーツ	12×7~8、13×6~7

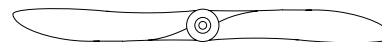
この表のプロペラサイズ (DIAxPITCH) は目安です。

このエンジンの特徴を十分に引出すため、最高回転数が 9,000~10,000rpm を得られるプロペラを選択してご使用ください。

ニードル調整は、必ずプロペラの後方から行い、プロペラの回転面及びプロペラの前方に顔や手を絶対に近づけないよう十分注意してください。プロペラやスピナーのアンバランスは、振動の原因になり、プロペラや機体の破損につながる場合があります。必ずバランスのよくとれた十分強度のあるプロペラ、スピナーをご使用ください。

(注意) プロペラは非常に高速で回り、ブレードには大きな遠心力がかかります。傷がついたり、変形したプロペラは絶対に使わないでください。運転中破損する可能性があり、非常に危険です。

⚠ 回転しているプロペラには絶対に触れないでください。ケガをする恐れがあります。



O.S. ENGINE

スピナー

このエンジンは安全のため、電動スターターで始動しますのでスピナーを装着してください。金属製でも樹脂製でもかまいませんが、バランスのとれた十分強度のあるスピナーを使用してください。またスピナーの切欠き部がプロペラの根元に接触していると破損の原因となりますので、隙間が出来るよう必ずスピナー側を削ってから取り付けてください。



燃料

O.S. バイオエタノールグロー燃料、「BE-1」をご使用ください。
このエンジンには、O.S. バイオエタノールグロー燃料「BE-1」しか使用できません。
メタノールグロー燃料を使用しないでください。もし間違えて運転された場合、正常な運転ができないばかりか、激しいノッキングを起こしプロペラが飛び出して、怪我をする場合があります。



O.S. バイオエタノールグロー燃料は、有毒ではありませんが有害です。目や口に入れないでください。幼児や子供の手の届かない冷暗所で保管してください。健康を害する恐れがあります。



燃料は火気厳禁です。火災の恐れがあります。

燃料タンク

使用されるプロペラのサイズによる回転数の違いで燃費も変わりますが、約130~150 ccのタンクでは約10~12分の飛行が可能です。

O.S. グロープラグ

このエンジンには、バイオエタノールエンジン専用の「O.S. BE3」プラグが付属しています。メタノールグローエンジン用プラグと同じ、1.2V~1.5V でご使用ください。
また、予備のプラグには同じプラグをご使用ください。この専用プラグは、従来のプラグとはねじの直径、ねじピッチが異なります、他のプラグは入りませんのでご注意ください。

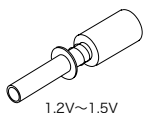


12

O.S. ENGINE

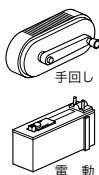
プラグブースター

プラグヒートの時に使用します。
始動用バッテリーとブースターコードが一体になった物。使用する前に満充電しておきます。



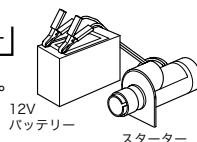
燃料ポンプ

燃料缶から燃料タンクへ燃料を移す時に必要です。手回し式または電動式の燃料ポンプが便利です。



電動スターターとバッテリー

エンジン始動時に使用します。



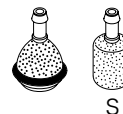
O.S. スーパーフィルター (燃料缶用フィルター)

手回し式ポンプや電動式ポンプの吸入口に取り付けて、燃料タンク内へごみが入らないようにします。(別売)



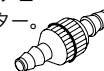
O.S. バプレスウエイト (燃料タンク用おもり)

機体の振動や姿勢変化により発生した泡を吸い込みにくく、泡のない燃料をエンジンに送ります。(別売)



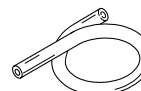
燃料フィルター

燃料タンクからキャブレターへつなぐチューブに取り付けてゴミ等を取り除くフィルター。



シリコンチューブ

燃料の配管に使用するもので、内径2mm、外径5mm位のものが良いでしょう。



13

■ 工具類

次のような工具があると便利です。

六角ドライバー

対辺が1.5mm、2.5mm。



プラスドライバー

2番など。



マイナスドライバー



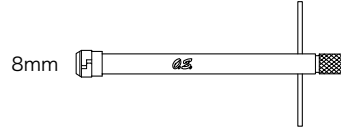
ボックスレンチ

対辺が5mm、5.5mm、7mm。



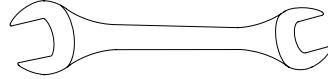
O.S.ロングプラグレンチ (プラグキャッチ機構付)

スプリングによりプラグがレンチに固定できるので、取付位置が深い場合の脱着に便利です。(別売)

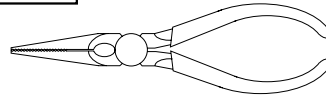


スパナ

10mm等。



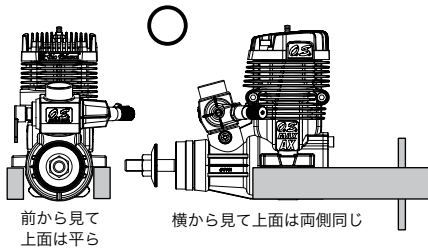
ラジオペンチ



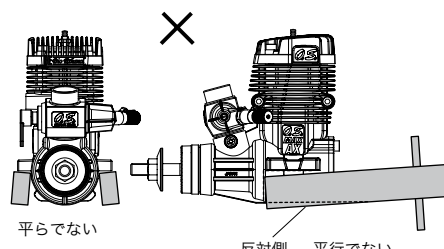
エンジンの取り付け

エンジンマウントは十分強度のあるものにしてください。15mm角以上の堅木又は樹脂マウントにM3以上のJIS規格六角穴付キャップスクリューなどの鋼製ねじで締め付けてください。またマウントのまわりをバルサ等で囲み、強度を増すと共に振動緩和の対策を行ってください。

両側のマウントは平行な平面になるように注意してください。



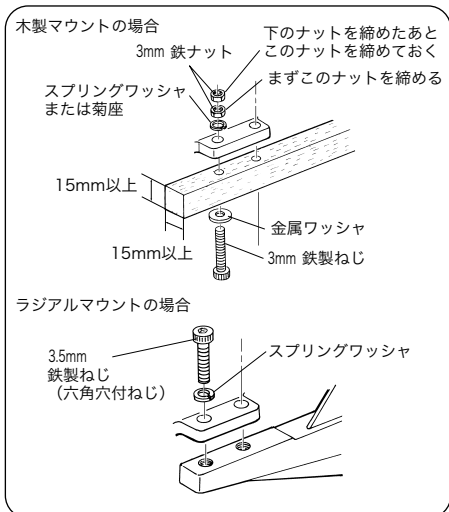
エンジン本体の取付面 (ビームマウントの下面) は、高精度に平面加工してあります。機体側のエンジンマウントが平面でないとクランクケースやシリンダーライナー、ベアリングなどを変形させ、エンジンの性能を十分発揮できないばかりでなく、エンジンを壊してしまうことがあります。



エンジンのをせるとコトコト動く

平面に修正して使用

ねじの締め方は次の方法で…



- エンジン取付ねじにはノルトロックワッシャー(オプション)等のゆるみ止めワッシャーを使用するか、又はゆるみ止め剤等を使用し、ゆるまない様に確実に締め付けを行ってください。

(下記のO.S.ラジアルマウントセットを、ご使用になれば非常に便利です)

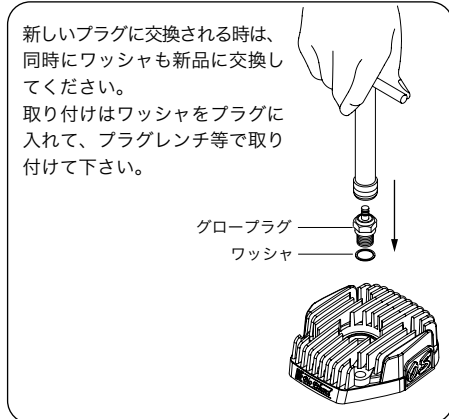
50SX/40.46FX/46.55AX用
 コードNo.71913100 ￥1,680
 (税込み)

■ スロットルリンケージ

リンケージの前に、スロットルの全開及び全閉時にスロットルアームが機体の隔壁やマウント等に干渉しないことを確認してください。
 送信機のスロットルレバーとトリムレバーを最も下げた時にスロットルが全閉に、スロットルレバーを最も上げた時にスロットルが全開になるようにリンケージしてください。

(スロットルの全開及び全閉時にスロットルロッドがつっぱらないように、スロットルアーム及びサーボホーンの穴の位置が送信機の調整でストロークを合わせてください)

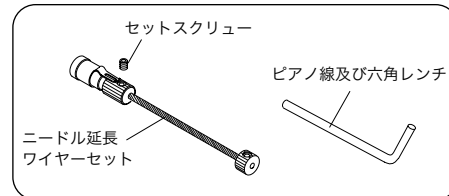
■ グロープラグの取り付け



■ ニードル延長ワイヤーセットの取り付け

このエンジンのニードルバルブは、胴体の外側からニードルバルブを調整するために、ニードル部分に付属の延長軸を取り付けることができます。ニードルつまみの中心穴に差し込み、つまみ横のセットスクリーンで固定してください。

もし、機体の構造上長い延長軸を使用される場合は、できるだけ軽いものを使用してください。市販のロッドの一端をL型に曲げ、必要な長さに切断した後、ニードルつまみの中心穴に差し込み、つまみ横のセットスクリーンで固定してください。その際、必要以上に長くしないでください。

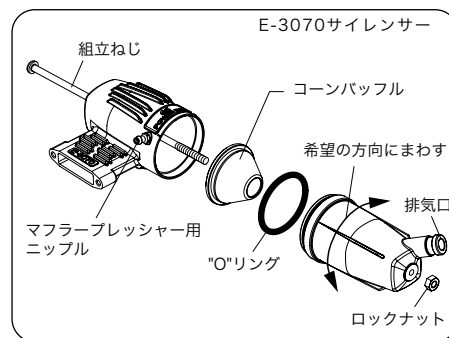


■ サイレンサーの取り付け

エンジンを機体またはテストベンチにしっかりと取り付けた後、サイレンサーを取り付けます。エンジンへの取付けは、サイレンサーに付属の2本の取付ねじを使って締め付けます。

- ・ このサイレンサーは、排気口の方向を変えることができます。
- ・ 後方のロックナットをゆるめ、前方から組立ねじをゆるめます。
- ・ サイレンサーの排気口を希望の方向に向けます。
- ・ 先と逆の要領で組立ねじ、ロックナットの順に締め付けてください。

サイレンサーを取り付ける場合はエンジンとサイレンサーの取付面をシリコン系シーラントでシールされると良いでしょう。又、サイレンサーを組立時に各合せ口にシーラントを塗布するとより汚れが少なくなります。

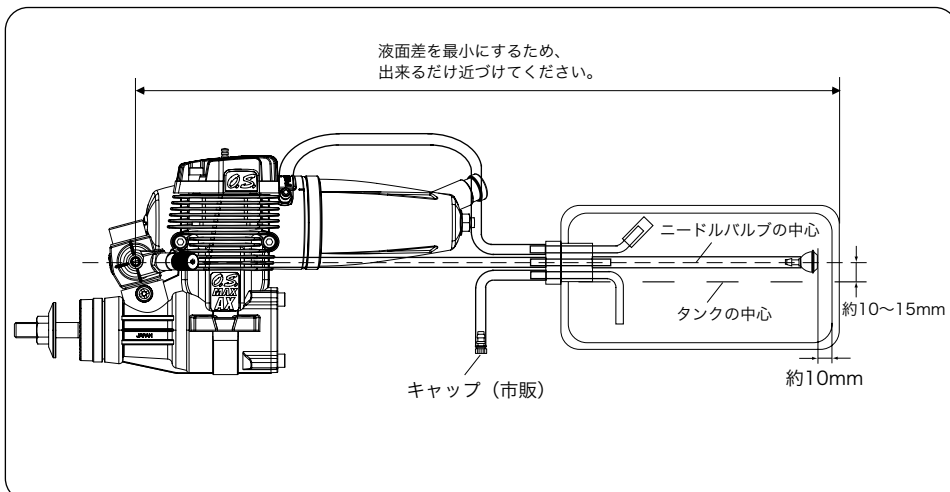


サイレンサーの接続部の"O"リングが切れた場合は、廃油漏れの防止のため、耐熱性のあるシリコン系のシーラントを塗布し組み付けてください。

- ⚠ 運転中、運転直後のエンジン本体やサイレンサーに触れないでください。やけどの恐れがあります。

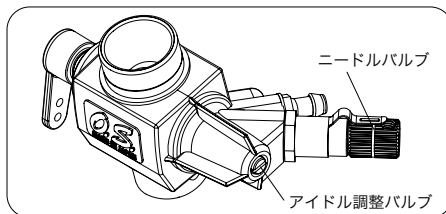
- 燃料タンクは約130~150ccの容量のものをご使用ください。(10~12分のフライトが可能です)
- 燃料タンクは使用前(初回)にアルコールで良く洗っておきます。ほこりやタンク材料の破片が入っていることがあります。
- 配管のシリコンチューブは、一般に燃料パイプとして使用されている内径2mm、外径5mm位の強度のあるものを使用してください。
- おもりの先端がタンクの底から10mm位、離れるようにしてください。
- タンクの取付け位置は、エンジンを水平に保ちタンクの中心が、ニードルバルブの中心より10~15mm低くなるようにしてください。燃料をいっぱい入れた状態にしておくことキャブレターに燃料が流れ込みますのでご注意ください。
- 燃料の液面差の影響を少なくし、燃料を安定してキャブレターへ送るため、サイレンサー(マフラー)のプレッシャーフィッティングと燃料タンクとも配管し、マフラープレッシャーを行ってください。

燃料タンクの配管及び位置 (参考図)



このキャブレターには次の2つの調整部分があります。

- ニードルバルブ
全回転域、主に高速回転における混合気を調整します。ニードルバルブを調整すると中速付近にも影響します。
- アイドル調整バルブ
安定したアイドルリングと、スムーズな中速への加速が得られるようアイドルリング時の混合気を調整します。
(工場出荷時に調整してありますので、運転してみてください再調整が必要な場合のみ調整してください) アイドル調整バルブを調整すると中速付近にも影響します。



このキャブレターのアイドル調整バルブは弊社で基準位置（少し濃い目）に調整してあります。しかしながら気象条件または、エンジンの搭載位置や機体により若干の再調整が必要な場合があります。そのままの状態でも運転されてみて良い結果が得られない場合はアイドル調整の項に従って調整してください。ただし、ブレークイン中はニードルを最良の位置に調整しないでやや濃い目の混合気で飛行することになります。従ってブレークイン中はキャブレター本来のレスポンスが得られませんので、ブレークインが終了した後に最良の状態になるように調整してください



グロープラグは使用される燃料や気象などにより、エンジンに作用する性質が変化します。このエンジンには、O.S. グロープラグBE-3を標準で付属しております。グロープラグのフィラメントが断線したり、傷んだ場合は必ず同じプラグを使用してください。

グロープラグの役目

グローエンジン始動時は通電しフィラメントを赤熱させ点火させます。始動後は通電を止めても、前サイクルの燃焼熱によりプラグのフィラメントが赤熱され回転が持続します。高回転時にはフィラメントが高温となり早いタイミングで点火し、低回転時には遅いタイミングで点火を行います。

グロープラグを長持ちさせるコツ

グロープラグは消耗品と考えてください。使い方次第でプラグの寿命は大きく変わります。ここでプラグを長持ちさせるコツをいくつかご紹介しましょう。

- 高速回転域では、プラグヒートの電源を切りニードル調整を行ってください。
- ニードルを閉めすぎない。(オーバーヒートさせない)

グロープラグの交換の目安

エンジンの性能を100%維持するには、いつもプラグをベストコンディションに保つ必要があります。こういう場合は早めにプラグを新品に交換してください。

- フィラメントの表面が荒れて白色化している場合。
- 異物が付着している場合。
- フィラメントが変形している場合。
- フィラメントの表面が汚れている場合。
- プラグの本体が錆びている場合。
- 混合気が濃いときにエンジンが止まりやすくなった時。
- 低速回転時に止まりやすくなった時。
- 始動性が悪い時。

始動には必ず電動スターターを使用してください。

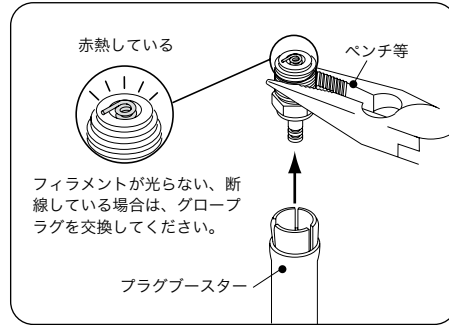
⚠ エンジン始動前にプラグ、各部のねじ、ナットにゆるみがないか必ずチェックしてください。特に取付け部分や可動部(スロットルアーム等)は注意してください。破損しケガをする恐れがあります。

1. 燃料タンクへ燃料を給油します。

タンクに給油したら(燃料の液面がキャブレターのセンターより高い時)市販の燃料ストッパー等でキャブレターに燃料が流れ込まないようにしてください。エンジンを始動する直前にストッパーを解除してください。

2. プラグの点検

プラグのフィラメントが赤熱するかプラグブースターで確認して、シリンダーヘッドに取り付けてください。



⚠ プラグを通電しての点検時は手で持たずに、工具等ではさんで行ってください。また顔を近づけないでください。コイル内の燃料が沸騰してやけどをする恐れがあります。

3. ニードルバルブの開閉

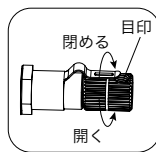
ニードルバルブは時計方向にまわすことを閉める、反時計方向へまわすことを開くと呼びます。

◆ ニードルバルブを開く

ニードルバルブを右(時計方向)に、ゆっくり軽く止まるまでまわす。

止まった位置が全閉位置です。この時の目印の位置を覚えておくと便利です。

全閉位置から約3.5回開く。



4. 始動する前にチョークする

始動するのに適正な量の混合気をエンジン内部に供給する必要があります。

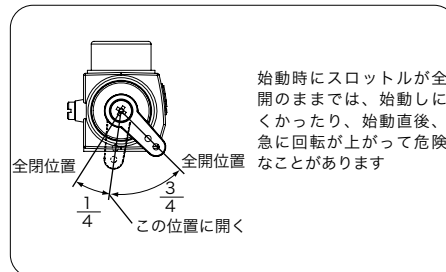
一旦スロットルを1/2以上開いてください。

次に、燃料をエンジンに呼び込むために(5~6秒)スターターで空転させます。

⚠ オーバーチョークのままスターターでエンジンを始動したり、スターターをまわしているときにキャブレターの吸気口をふさいだりすると、燃料を直接圧縮することになり、コンロッドが曲がってエンジンを破損することがあります。

5. スロットルを開く。

スロットルを1/4ほど開いた位置にする。



6. グロープラグをヒート（加熱）する。
プラグブースターでグロープラグに通電する。

7. エンジンの始動

スターターの先をエンジンのスピナーに押し当てて、スターターのスイッチを短く押します。エンジンの爆発音が聞こえるまで繰り返します。エンジンの爆発音が聞こえたら、スターターをスピナーから外し、スイッチを切ります。始動しない（連続回転）時はもう一度以上の操作を繰り返してください。

エンジンが始動したら、ゆっくりとスロットルを上げ最高速の調整を行います。

この状態ではキャブはかなり濃い目の状態です、徐々にニードルを閉めます。一度ピークの手前までニードルを閉め、プロペラに十分注意してここでプラグのブースターを外し、さらにニードルを閉めて最良のニードル位置にセットします。

その後スロットルを一旦アイドル近くに下げ、また滑らかにスロットルを全開にして最高速に見ます。この時スロットルに連動してスムーズに最高速になれば、OKです。

もし最高速にならなければ、まだニードルは濃い目です、もう少し閉めて（1回に10~15°ずつ）最高回転を出してください。もし閉めすぎなら、エンジンは吹き上がりずに回転が下がるか、停止します。

最高速で安定して運転するには、エンジンが十分に温まり燃料がエンジン内部で十分に気化する必要があります。冬の気温の低い時（約10℃以下）は、エンジンが温まるのに時間がかかります。十分にエンジンが温まりスロットルに合わせスムーズにエンジンの回転数が上下できるまでニードルの調整を行ってください。

このバイオエタノールエンジンは、調整に少しコツが必要です、前記の説明を元にニードルのセッティングに慣れてください。

フライト後 再度エンジンを始動する場合、ニードルを一旦（1/4~1/2回）開いてください。

そしてエンジンをスタートしニードルをエンジンが温まるのに合わせ、再調整してください。

（暖機運転は、気温が高い場合は比較的短時間で、低い場合は長い時間が必要です。調整のコツを覚えてください。）

また、一度ニードルセットができた場合その日はよほど大きな気温、湿度、気圧などの変化が無ければニードルはほぼ同じ位置でセット出来ますが、最良のニードル位置は気温や日によって僅かに変化します。

注意

もしプロペラを交換した場合には同メーカー、同サイズのプロペラでも再調整は必要です。

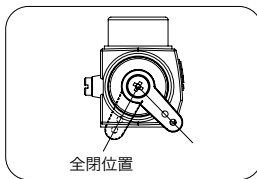
注意

このバイオエタノールエンジンは、燃料消費量が非常に少ないため始動直後、燃料が十分に気化していない状態では、燃料の供給が十分でなく、エンジンが十分に温まるまではスロットルを開いても高速回転にならず、息つきやエンストを起こします。

◆ エンジンの止め方

キャブレタースロットルを閉め、(送信機のトリムレバーを下げるか、エンジンカットスイッチを使って) エンジンを止める

(エンジンを送信機の操作によって止める事が出来る様にあらかじめ送信機のエンコンレバーとトリムを最も下げた時、スロットルが全閉になるようリネージしておいて下さい)



エンジンの性能を最大に発揮させるためには、適切なブレークインが必要です。

ブレークインとは、実際に使用する条件(燃料、回転数、エンジン温度等)に徐々に慣らしていく事です。混合気の濃すぎ(ニードルバルブの開けすぎ)、低速(アイドリングのような)運転を続けても意味がありません。低速運転を長い時間続けると、燃料のオイルがゲル化しシリンダーやピストン等が膠着する事があります。

1. 実際に使用される燃料、プロペラを用意します。
2. ニードルバルブを約3.5回開けてください。
3. エンジンを機体に搭載した状態でブレークインをする場合は危険を避ける為、機体をしっかり固定してください。
4. 「エンジンの始動」の項に従い、エンジンを始動します。
5. スロットルを全開にする。

6. まず「ブー」とにごった排気音の状態、約1分間運転します。プースターコードを外すとエンジンが止まる場合はニードルバルブをエンジンが止まらないところまで閉じて回転を上げて下さい。(「始動」のニードルバルブ位置は最良のニードルバルブ位置よりかなり開いた位置になっています。)
7. 次にニードルバルブを閉めてゆき「ピー」と澄んだ排気音の状態と「ブー」と濁った排気音の状態の運転を10秒ごとに繰り返すよう、ニードルバルブを調整しながら、約燃料タンク一杯分、運転してください。
8. 「ニードルバルブの調整」の項を参照の上、「ブー」と濁った音から「ピー」と澄んだ高い音に変化する境界付近からさらに少し閉めた位置で不安なく連続回転の出来る回転数が得られるように調整してください。
このニードルバルブ位置は「最良のニードルバルブ位置」よりもさらに少し開いた位置になります。
9. 8のニードルバルブ位置で実際に飛行させます。この状態で3~4回飛行しますがブレークイン中はあまり頭上げにならない様、飛行させてください。又この状態ではアイドリングも不安定で止まりやすい状態ですから十分注意してください。
10. 徐々にニードルバルブを閉じてゆき約10回の飛行を目安に最良のニードルバルブ位置になるよう調整してください。
11. 以上の要領でブレークインを行いますがブレークイン中はニードルバルブの閉めすぎ(混合気が薄い状態)にならない様に調整して飛行させてください。
12. ブレークイン終了後に後述の「アイドリング及びスロー調整」「最良のニードルバルブ位置がわかった後の始動」の項を参照の上、エンジンを最良の状態に調整してください。

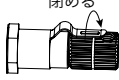
■ ニードルバルブの調整

◆ ニードルバルブの調整 (1)

ゆっくりとスロットルを全開にし、ニードルバルブをエンジンの回転音が一層高く変化するところまで閉める。

◆ ニードルバルブの調整 (2)

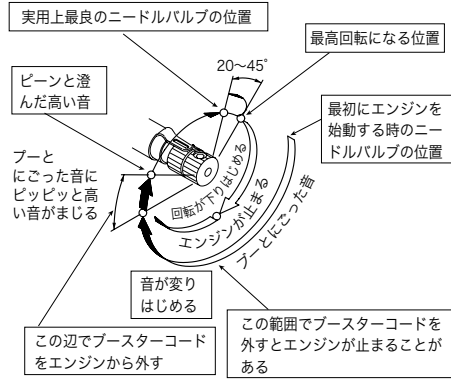
ニードルバルブを10~15° 閉めてエンジンの回転が変わるのを待ちます。音が変わったら、また10~15° 閉めて回転が変わるのを待つようにします。エンジンの回転はニードルバルブの動きより変化がおそいので、一度に大きな角度でまわしたり早くまわすと、調整がしにくくなります。



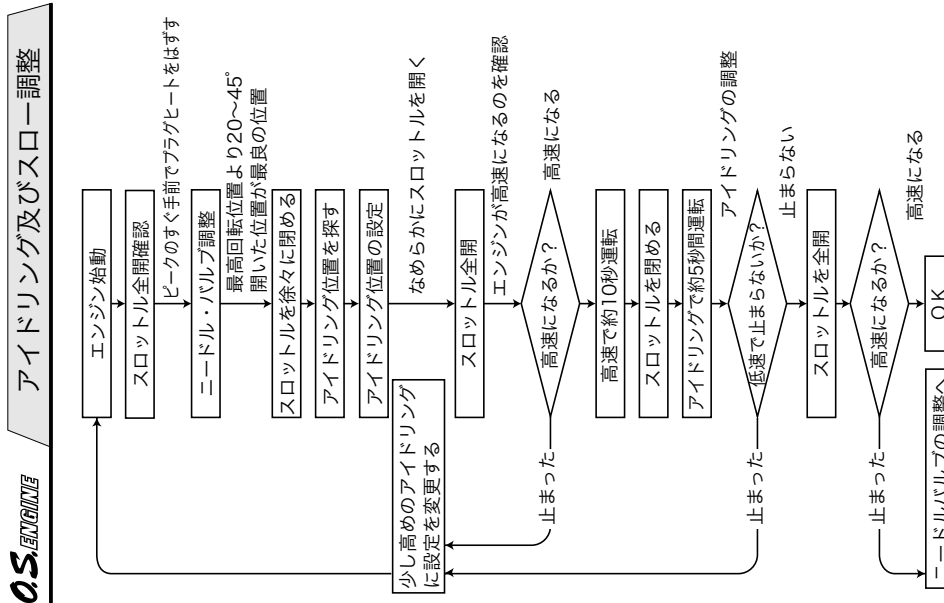
閉める

ニードルバルブをゆっくり少しずつ閉めていくと、(1回に10~15° まわす) エンジンの回転が上がってきます。音はフーとにこった音から、ピーと澄んだ高い音になってきます。

◆ ニードルバルブの調整 (3)



(注意)
これは参考図です。
まわす開度と位置は、エンジンによってこの図とは異なります。



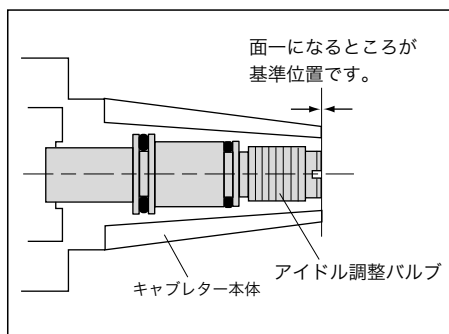
アイドル調整バルブで低速回転（アイドリング）での混合気の調整を行います。

- スロットルを最スローにし、約5秒間アイドリングで運転後、スロットルを全開にしてみます。この時、濁った音で回転がもたつて上昇するようでしたら混合気が濃すぎです。この場合は、アイドル調整バルブを右（時計方向）へ15～30°まわしてください。
- 混合気がさらに濃い場合はスロットルを全開にすると、回転が上がりがけた時に、突然エンジンがストップしたり、アイドリングの時間を長くすれば、エンジンの回転が徐々に低下し、やがてストップしてしまいます。

- 逆にアイドリングでの混合気が薄すぎる場合は、スロットルを全開にすると、力のなさそうな爆発音を出し、回転がほとんど上がらないか、いったん上がりかけてすぐ低下し、エンジンがストップしてしまいます。この場合は、アイドル調整バルブをいったん左（反時計方向）に90°まわして混合気が濃くなっているかを確認してから再度右にまわして調整してください。
- 混合気がさらに薄すぎる場合は、回転が次第に上がりエンジンがストップします。アイドル調整はいずれの場合も初めの間は一回に15～30°ずつ、ほぼレスポンスがよくなってきたら一回に15°ずつ動かし、スロットルの操作に対してエンジンの回転がスムーズに反応するようになるまで根気よく調整を行ってください。

■ アイドル調整バルブの基準位置

キャブレター本体の端面と、アイドル調整バルブの端面が同じ面一になるところが、このキャブレターの工場出荷時の基準位置です。



■ 最良のニードルバルブ位置がわかった後の始動

一度エンジンを始動し、正しいニードルバルブの位置の調整（ニードルバルブの調整（3）参照）ができた後の始動は次のようになります。

- 始動前のニードルバルブ位置を、最良のニードルバルブ位置から1/4～1/2回開いたところにセットします。
- スロットルを全閉から約1/4開いた位置にセットし、スターターを使用してエンジンをクランクします。始動したらスロットルをゆっくり全開にし、ニードルバルブを調整します。2回目からの始動は先にセットした最良のニードルバルブ位置より1/4～1/2回開いた位置より行ってください。
- ニードル調整は毎回行う事が前提です。気温や湿度、季節によりニードル開度は変化します。

■ エンジンが始動しない場合のトラブルチェック

4つのキーポイント

エンジンが始動するためには、次の4つの要素がそろっていなければなりません。

- ① 良い圧縮 ② 良いプラグヒート ③ 良い混合気 ④ 十分なクランク速度

始動しない場合、もしくは始動しても連続運転ができない時は、症状に合わせ、下記を参照して適当な処置をしてください。★印の多いほど、よくある原因です。

症 状	要素	原 因	処 置 (対 策)
クランクを続けても爆発音がでない	①	★★★クランク速度がおそい……	電動スタータの容量が不足しています (充電する)
		★★ プラグヒート用 バッテリーの容量不足……	バッテリーの場合は充電、乾電池は新しいものを用意。 (注意: 製造後長期間たった乾電池は、新品でも容量不足のものあり)
	②	★ グロープラグの断線……	電圧が高すぎないかチェック後、新しいプラグと交換。
		★★ チョークの量が多すぎる……	ニードルバルブを全閉にし、グロープラグを取り外しクランクを続け、エンジン内部に入った余分の燃料を外へ出す。できればエンジンをさかさまにして出した方が良い。再び始動をする。(この時チョークは不要)
③	★ チョークの量が少ない……	チョークの項を参照し、チョークをやりなおす。	

症 状	要素	原 因	処 置 (対 策)
クランクすると、時々爆発音は出るが始動しない	②	★★ グロープラグの赤熱異常……	電圧が高すぎるか低すぎるので、始動の項に従って確認調整。
	③	★★ チョークの量が多すぎる……	電動スターターを続けて押しあてる。4回以上続けてもだめな場合はプラグブースターを外し、数分待った後プラグブースターを接続し、電動スターターを押しあてる。同じくだめな場合はグロープラグを取り外し、電動スターターで回してエンジン内部の余分な燃料を排出後始動する。
クランクするたびに毎回爆発音は出るが、たんだん出なくなる	①	★ クランク速度がおそい……	電動スタータの容量が不足しています (充電する)
	②	★★ バッテリーの容量不足……	バッテリーの場合は充電、乾電池は新しいものを用意。 (注意: 製造後長期間たった乾電池は、新品でも容量不足のものあり)
始動はするが、回転が下がりやがて止まってしまい連続運転に入らない	③	★★ チョークの量が少ない……	チョークの項を参照し、チョークをやりなおす。
	③	★★★ニードルバルブの開きすぎ…	ニードルバルブを1/2回転 (180°) 閉めて、数分待って始動する。(この時チョークは不要)
始動後回転が上がりが、やがて止まってしまう	③	★ 燃料がエンジンにこない……	燃料タンクに燃料が充分にあるか確認。 燃料パイプに異常がないか確認。 キャブレタースロットルにゴミ等がつまっていないか確認。
	③	★★ ニードルバルブの開きすぎ…	もう少しニードルバルブを閉めた位置でプラグブースターを外す。
始動後プラグブースターを外すと止まる	③	★★ ニードルバルブの開きすぎ…	もう少しニードルバルブを閉めた位置でプラグブースターを外す。
	②	★ グロープラグと燃料の劣化…	燃料またはグロープラグを変えてみる。

このエンジンをより長く良い状態でご使用していただくために、以下のことにご注意ください。

- ◆ 砂やほこりの多い場所での運転は、著しくエンジンの寿命を縮めますので避けてください。やむを得ずそのような場所で運転する場合は、ペニヤ板等を機体の下に敷き運転してください。
- ◆ 燃料にゴミやほこりなどの異物が混入すると、エンジン内部の磨耗を早めます。
- 燃料缶は開口したまま放置しないでください。
(ゴミやほこりが混入します)
また燃料は開封後 日にちと共に劣化します。
開封後は出来るだけ早く使い切るようにし冷暗所に保存してください。
- 燃料ポンプの吸い上げ部には必ず燃料缶用フィルターを使用し、万一燃料缶に入ったゴミやほこりも、燃料タンクに送らないようにしてください。
(OSでは燃料缶専用のフィルター、スーパーフィルター (L)をオプションで用意しています)

- ◆ 使用される燃料中にごみなどが含まれていますと、キャブレターの機能がそこなわれます。燃料タンクと燃料インレットの間に燃料フィルターを使用すると共に、給油時に燃料缶と燃料タンクの間にもフィルターを使用してください。
- 燃料タンクとエンジン間に市販の燃料フィルターを入れる場合は、取り付けに十分注意しゴミづまり等を定期的に点検してください。フィルターが原因でエンジン不調に陥ることがあります。
- ◆ ニードルバルブやアイドル調整バルブを絞り過ぎないでください。オーバーヒートを起こしたりノッキングを起こしたりして、エンジンに大きなダメージを与えることもありますので、くれぐれもニードルバルブやアイドル調整バルブの絞り過ぎ、(うす目の混合気)での運転を行なわないよう十分注意してください。

36

- ◆ 一日の飛行が終わったら、燃料タンクに残った燃料は必ず抜き取ってください。スターターで約10秒ほど回し、エンジンやサイレンサー内部に溜まった廃油を排出してください。
- ◆ その後、模型エンジン用防錆潤滑油をエンジン内部に少量注油し、エンジン内部にゆきわたるよう、スターターで5~6秒回してエンジン内部に行渡るようにしてください。
- ◆ これによりかなりの防錆効果が得られ、また余分なオイル分が残らず、次回のエンジン始動がやりやすくなります。

(注意)

防錆潤滑油はキャブレター内の“O”リングを傷める場合がありますので、キャブレターには注油しないでください。

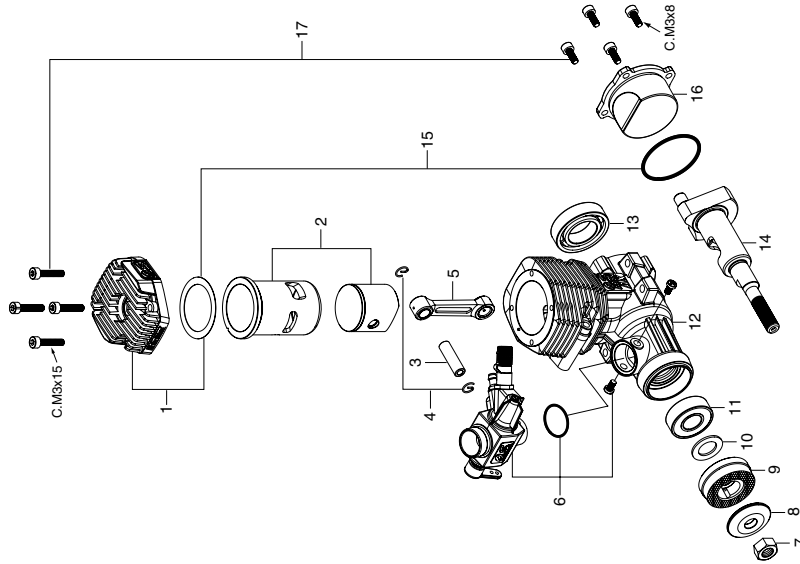
- ◆ 長期間(数カ月以上)使用しない場合、エンジン各部の洗浄にはアルコールを使用してください。
機体からエンジンを取り外し、外部を洗浄した後、キャブレター、プラグ及び全てのシリコンチューブを外し、エンジンが完全に入る容器にアルコールを入れ、その中でゆっくりとシャフトをまわして内部を洗浄してください。キャブレター、シリコンチューブは灯油等で洗浄すると侵されますので必ずアルコールで洗浄してください。
- ◆ 洗浄が終わったらアルコールをよく切って乾燥させてから、模型エンジン用防錆潤滑油を少量注入してシャフトを数回まわします。(オイルをエンジン内部に行きわたらせる)
最後に元通りに組み立てて、ビニール袋に入れて乾燥した場所で保管してください。

模型エンジン用防錆潤滑油は、販売店でお求めください。

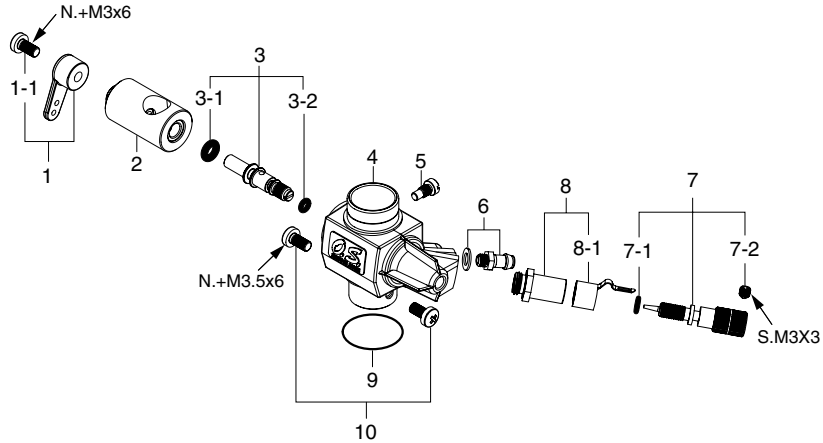
37

No.	品名コード	品名	価格(円)
1	25704010	シリンダーヘッド	1,995
2	25703000	シリンダーピストン 一式	6,300
3	25206000	ピストンピン	452
4	25217000	ピストンピンリテイナー (2個セット)	210
5	25205000	コンロッド	1,050
6	25781010	キャブレタースロットル40J-BE	5,670
7	23210007	プロペラナット	105
8	23209003	プロペラワッシャ	116
9	24608010	ドライブワッシャ	735
10	46120000	スラストワッシャ	116
11	26731002	クランクシャフトベアリング (前)	788
12	25701000	クランクケース	3,780
13	26730010	クランクシャフトベアリング (後)	1,260
14	25702000	クランクシャフト	2,940
15	25714000	ガスケットセット	420
16	25707000	カバープレート	630
17	24613000	スクリュースセット	347
	71668100	グローブラグ BE-3	—
	72200080	ニードル延長ワイヤースセット	231
	24625200	E-3070サイレンサー 一式	1,680
	24625125	"O" リング	210
	25625300	組立ねじ	315
	22681957	プレッシャーニップル (No.7)	116
	25425400	サイレンサー取付ねじ (M3x35) 2本	116

*表示価格は税込です。
改良のため字面なく仕様・価格等変更することがあります。



*ねじの種類
C...キャップスクリュー



*ねじの種類

N...なべねじ S...セットスクリュー

No.	品名コード	品名	価格 (円)
1	22081408	スロットルアーム 一式	105
1-1	22081313	取付ねじ	105
2	25781210	キャブレターローター	1,995
3	25781600	アイドル調整バルブ 一式	1,260
3-1	46066319	"O" リング (大) (2個)	147
3-2	22781800	"O" リング (小) (2個)	116
4	25781110	キャブレター本体	2,730
5	45581820	ローターガイドスクリュー	116
6	22681953	燃料インレット	116
7	25781970	ニードル 一式	735
7-1	24981837	"O" リング	231
7-2	26381501	セットスクリュー	105
8	27381940	ニードルバルブホルダー 一式	420
8-1	26711305	ラチェットスプリング	105
9	46215000	キャブレターガスケット	105
10	25081700	キャブレター取付ねじ	105

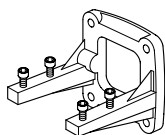
*表示価格は税込です。
改良のため予告なく仕様・価格等変更することがあります。

■グロープラグ
BE-3
(71668100)



■O.S. バイオエタノール
グロー燃料
BE-1 (1缶 4リットル)
(79710000)
¥3,832

■ラジアルマウントセット
(71913100)
¥1,680



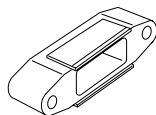
■スピナーナット
1/4"-28(L)
(23024009)
¥420



■ロングプロペラ
ナットセット
1/4"-28
(73101000)
¥525



■サイレンサー
エクステンション アダプター
(25425600) ¥788



幅	穴ピッチ
11.5mm	37mm

■バブレスウエイト
(71531000)
¥893



■バブレスウエイトS
(71531010)
¥630



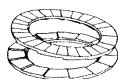
■スーパーフィルター (L)
(72403050)
¥525



■爪付ナット (10個入)
M3 (79870030)
¥263
M4 (79870040)
¥263



■ノルトロックワッシャ (10組入)
M3 (55500002)
¥735
M4 (55500003)
¥735

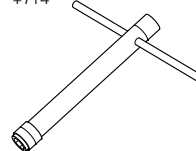


■キャップスクリューセット
(各10本入)

- M3x8 (79871110) ¥315
- M3x15 (79871150) ¥315



■ロングプラグレンチ
(71521000)
¥714

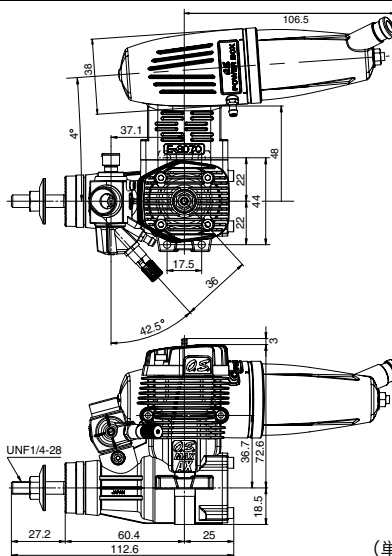
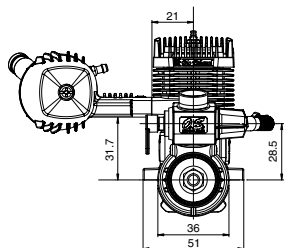


*表示価格は税込です。
改良のため予告なく仕様・価格等変更することがあります。

要目

■行程体積	8.93 cc / 0.545 cu.in.
■ボア	23.0 mm / 0.906 in.
■ストローク	21.5 mm / 0.846 in.
■実用回転数	2,000-12,000 r.p.m.
■出力	0.95 ps / 10,000r.p.m.
■重量	407 g / 14.37 oz. (エンジン単体重量)

E-3070 サイレンサー ー式	
120 g / 4.23 oz.	



(単位mm)

◆エンジンの修理について

- よく洗浄してエンジン本体のみを「OSエンジンサービス係」までお送りください。(エンジン以外のものが付いていたり汚れがひどいと分解や洗浄に時間がかかり、修理代が高くなります)この時、故障時の状態及び修理希望事項を必ずお書き添えください。
- 原則として弊社到着後10日以内に修理完了致します。

- 修理品のお支払いについては、コレクトサービス(宅急便代金着払いシステム)により発送させていただきますので、修理品送付時、現金等を同封しないようお願いします。

◆お客様のパーツ直接購入について

- 交換部品については販売店、もしくは当社から直接購入することができます。直接購入される場合は、当社パーツリストの価格での販売となります。また、送料が必要となりますのでご了承ください。

■ご注文方法

電話、FAX、封書にてご注文ください。

必要事項

氏名、住所、電話番号、8ケタ品名コード、品名、数量。

■送料支払方法

1. 宅急便
 - A. 代金着払い B. 銀行振込 C. 郵便振込
 - 送料荷造手数料 740~1,470円 (税抜き)
2. 郵送
 - A. 銀行振込 B. 郵便振込
 - 送料荷造手数料 一律200円 (税抜き)
 - ただし、ご注文合計金額が2,000円 (税抜き) 以上の場合は宅急便にて送付。

●金額割引

ご注文合計金額が8,000円 (税抜き) を超える場合、送料荷造手数料は300円 (税抜き) となります。

注意

修理品については金額割引の対象外とさせていただきます。

修理品、パーツ販売、エンジンに関するお問合せは、
「OSエンジンサービス係」までお願い致します。

OSエンジンサービス係

電話受付時間

8：30～18：30（土・日・祝日を除く）

電話 (06) 6702-0230 (直通)

FAX (06) 6704-2722

*直通電話が混み合っている場合には、しばらくたつて
からおかけ直しいただくか、右記の電話番号（代表）
あてにご連絡ください。

情報提供サービスのご案内

- ・新製品情報 ・イベント告知
- ・トラブルシューティング ・カタログ請求

URL : <http://www.os-engines.co.jp>

- ・製品に関するご質問等は

E-Mail : info@os-engines.co.jp

- 本書の内容の一部または全部を無断で転載することは禁止されています。
- 本書の内容については、製品改良のため予告なしに変更する場合があります。
- 本製品の仕様、デザインおよび説明書の内容については、改良などにより予告なく変更する場合があります。
- 乱丁、落丁はお取り替えいたします。

小川精機株式会社

〒546-0003 大阪市東住吉区今川3丁目6番15号

電話 (06) 6702-0225番(代)

FAX (06) 6704-2722番