

O.S. ENGINE MAX-50SX RING & 40, 46, 61, 91 'FX シリーズ'

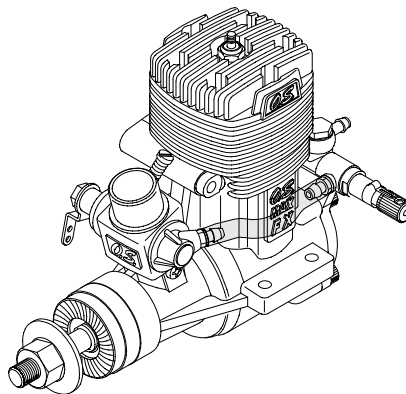
—— エンジン取扱説明書 ——

このたびはOSエンジンをお買い上げいただき、まことにありがとうございます。

この取扱説明書と「保証書」をよくお読みのうえ正しくお使いください。とくに「安全上のご注意」は必ずお読みください。

また必要なときに、参照できるように取扱説明書は大切に保管してください。

使用する模型や無線操縦装置等の説明書も、あわせてお読みください。



目 次

安全上のご注意 -----	2 ~ 6	アイドルリング及びスロー調整 -----	24
特徴、エンジンを搭載する前に -----	7	アイドルリングの調整 -----	25
エンジン各部の名称		アイドル調整ねじの基準位置 -----	25
50SX, 61, 91FXニードルバルブ取付け方向の変更 ---	8 ~ 9	最良のニードルバルブ位置がわ	
エンジンの取付け -----	10 ~ 11	かった後の始動 -----	26
スロットルのリンケージ -----	11	使用上の注意 -----	26 ~ 27
サイレンサーの取付け -----	12	使用後のお手入れ -----	27
燃料タンクと燃料パイプの配管 -----	13	各種エンジン分解図と部品表 -----	28 ~ 37
グロープラグについて -----	14	各種キャブレター分解図と部品表 -----	38 ~ 40
一般的な使用についてのアドバイス -----	15	オプションパーツ&アクセサリ -----	41 ~ 42
キャブレタースロットルについて -----	16	各種エンジンの三面図 -----	43 ~ 46
始動の前に -----	17 ~ 18	アフターサービス -----	47 ~ 48
始 動 -----	19 ~ 20	保証書	
ブレークイン (ならし運転) -----	21 ~ 23		

安全上のご注意

- * ご使用の前にこの「安全上のご注意」をよくお読みの上、正しくお使いください。
- * この安全上の注意事項は、あなたや他の人々への危害や損害を未然に防止するためのものです。いずれも安全に関する重要な内容ですので必ず守ってください。
常に安全を心がけエンジンの馬力を軽視しないこと。エンジンを安全に使用するの
はあなた自身の責任です。いつも注意深く分別ある行動をして、楽しく使用してください。
この注意事項は誤った取扱いをした時に、生じる危害や損害の程度を「警告」「注意」
に区分しています。

警 告

この表示の欄は、人が死亡または重傷を負う可能性が想定される内容です。

注 意

この表示の欄は、人が中程度または軽傷を負う可能性及び物的損害のみの発生が想定される内容です。

警 告

・ 回転しているプロペラには絶対に触れないでください。ケガをする恐れがあります。



・ 燃料は有毒ですので目や口に入れないでください。幼児や子供の手の届かない冷暗所で保管してください。健康を害する恐れがあります。



・ 燃料は火気厳禁です。火災の恐れがあります。



・ 運転中、運転直後のエンジン本体やサイレンサー、マニホールドに触れないでください。やけどの恐れがあります。



・ 換気の悪い場所（密閉したガレージや室内等）で運転しないでください。有害な一酸化炭素等を排出しますので必ず戸外で運転してください。健康を害する恐れがあります。

注 意

どんなプロペラでも取り扱う上で特別な注意が必要です。プロペラメーカーの説明書に従ってください。

このエンジンは模型飛行機用です。模型用以外に、使用しないでください。ケガや故障の原因となります。

エンジンは模型に搭載してから始動してください。搭載前に始動するとケガの恐れがあります。

必ず消音効果の高いサイレンサーを使用してください。耳に損傷を受ける恐れがあります。

模型にエンジンを取り付けるときは、模型の説明書の指示に従って、確実に取り付けてください。エンジンがはずれてケガをする恐れがあります。

エンジンを使用するときは、子供や周囲の人々は安全のために、模型の後方6メートル以上離してください。エンジン始動後は模型には、近付けないでください。ケガをする恐れがあります。

プラグの通電しての点検時は手で持たずに工具等ではさんで行ってください。また顔を近付けないでください。コイル内の燃料が沸騰してやけどをする恐れがあります。

グロープラグクリップやそのコードが、プロペラなど回転部分にからまないようにしてください。巻き込んでケガをする恐れがあります。

プロペラはエンジンに合った正しい大きさ(直径)とピッチのものを使用してください。破損しケガをする恐れがあります。

注 意

プロペラはヒビやキズが有ったり、少しでも異常があればただちに廃棄してください。また削ったり改造をしないでください。飛散してケガをする恐れがあります。

プロペラは曲面になっている方が手前にくるようにして、付属のプロペラワッシャとプロペラナットを六角スパナで確実に取り付けてください。

飛行後は毎回ゆるみ等を点検し、締めなおしてください。プロペラが飛びだしてケガをする恐れがあります。

スピナーを使用するときは、エッジ(切りかき部の端面)がプロペラのブレード(羽根)に当たらないように、注意してください。飛散してケガをする恐れがあります。

洋服のヒラヒラしたような部分(シャツのそでとかネクタイ、スカーフ等)がプロペラの近くに来ないようにしてください。シャツのポケットから、鉛筆やねじまわし等がプロペラにおちてこないように注意すること。ケガをする恐れがあります。

エンジンを始動するときは、安全メガネや手袋を着用し、必ずスターターを使用してください。ケガをする恐れがあります。

ニードルバルブの調整は、回転しているプロペラの後方から行ってください。ケガをする恐れがあります。

アイドル調整は、必ずエンジンを止めてから行ってください。ケガをする恐れがあります。

! 注意

飛行前にスロットル・リンケージをチェックしてください。はずれるとエンジンのコントロールができなくなり、ケガをする恐れがあります。

エンジンの運転は、砂地や砂利の上でしないでください。砂等がまきあげられて、ケガをする恐れがあります。

エンジンを始動させたままで、模型を持ち歩くときは必ず低速運転にし、プロペラから目を離さず、自分自身からも他人からも離してください。
ケガをする恐れがあります。

エンジンを停止する時はスロットルを全閉にし、燃料供給を止めてください。その際必ず送信機側で行ってください。ケガをする恐れがあります。

エンジン停止後、プラグヒートをしなくてもクランクすると始動することがあるのでクランクはしないでください。事故の原因となります。

特 徴

入門用からスポーツフライト、スタントまで幅広いパワー特性。

全機種、リモートニードルバルブ標準装備。

50SX・61FX・91FXはリモートニードルの取付方向が選べる2ウェイタイプの採用。

共通付属品(グロープラグN0.8、シリコンチューブ、取扱説明書)

50SXRING	873サイレンサー 一式
40/46FX	873サイレンサー 一式
61FX	E-4010サイレンサー 一式
91FXRING	E-4020サイレンサー 一式、ニードル延長用ワイヤー

注 意

このエンジンは上死点(ピストンが最も上の状態)付近において、かたく感じられませんが異常ではありません。そのままご使用下さい。(50SXRING、91FXRINGを除く)

エンジンを搭載する前に

グロープラグの取り付け

ワッシャをプラグに入れて、取り付けてください。
又、新しいプラグに交換される時は、同時にワッシャも新品に交換してください。



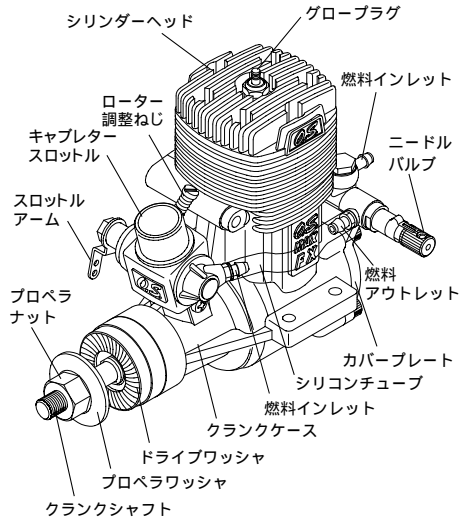
シリコンチューブの取付け

次項の図のようにキャブレタースロットル側の燃料インレットとカバープレート側の燃料アウトレットをシリコンチューブで正しく配管してください。もし破損した場合は市販の内径2mm、外径5mmのシリコンチューブを下記の長さに切って使用してください。(ニードル側の燃料インレットには燃料タンクからのシリコンチューブを配管してください。)

機種	長さ	機種	長さ
50SX	54-56mm	61FX	54-56mm
40/46FX	44-46mm	91FX	62mm

エンジン各部の名称

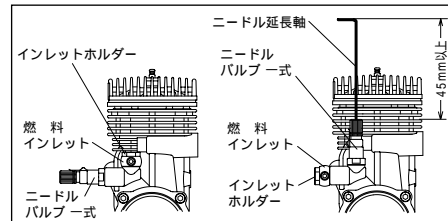
MAX-61FX



61FXニードルバルブ取付け方向の変更

このエンジンはニードルバルブの取付方向をシリンダーヘッド方向、又は反排気方向に変更することができます。ただしシリンダーヘッド方向で使用する場合、シリンダーヘッドに非常に近くなりますので火傷をしないように必ずニードル部分に延長軸を取付け、シリンダーヘッドから操作部を十分離してご使用ください。延長軸は1.6～1.8mmのピアノ線からの一端をL字型に曲げ必要な長さに切断した後、ニードルの中心穴に差し込みセットスクリューで固定してください。

変更方法は図のようにニードルバルブ式とインレットホルダー、燃料インレットをそっくり入れ替えてください。



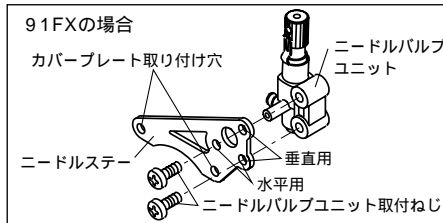
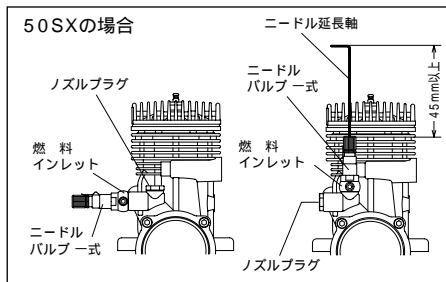
8

50SX、91FXニードルバルブ取付け方向の変更

ニードルバルブの取付方向を、図のようにシリンダーヘッド方向、又は反排気方向に変更することができます。ただしシリンダーヘッド方向で使用する場合、シリンダーヘッドに非常に近くやけどの恐れがありますので、必ずニードルバルブに付属の延長軸（91FXのみ）を取付けシリンダーヘッドから操作部を十分に離してご使用ください。

変更方法はニードルバルブ式、燃料インレットとノズルプラグを入れ替えてください。

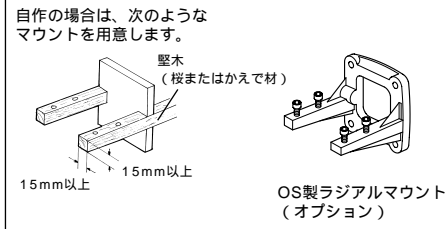
1. ニードルステーを取り付けてあるカバープレート取り付けねじ2本を取りはずして、ニードルステーとニードルバルブユニットを取りはずします。
2. 次にニードルバルブユニット取付ねじ2本を取りはずして、使い良い方向に組み変えてください。
3. ニードルバルブユニット取付ねじはタッピングねじを使用していますので、組み変える時はねじ山が元のねじ山に沿うように慎重に組み立ててください。
4. ニードルバルブユニットとニードルステーを組み終わりましたら、エンジン本体にカバープレート取り付けねじでしっかりと取り付けてください。



9

エンジンの取付け

エンジンマウントは、丈夫な堅木（出来れば金属製）を使用してください。

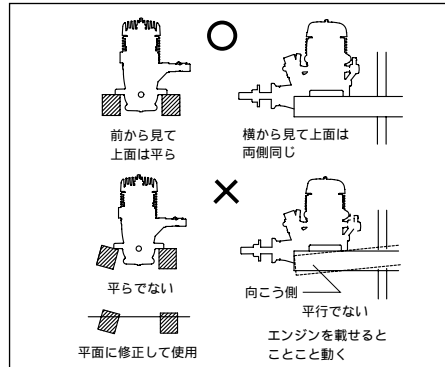


（下記のOSラジアルマウントセットをご使用になれば非常に便利です）

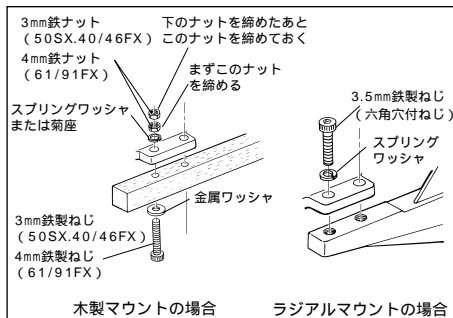
50SX/40/46FX用
〔コードNo.71913100〕 ¥1,600
61/91FX用
〔コードNo.71905200〕 ¥1,900

両側のマウントは平行な、平面になるように注意してください。

エンジン本体の取付面（ビームマウントの下面）は、高精度に平面加工してあります。機体側のエンジンマウントが平面でないとクランクケースやシリンダーライナー、ベアリングなどを変形させ、エンジンの性能を十分発揮できないばかりでなく、エンジンを壊してしまうことがあります。



ねじの締め方は次の方法で...

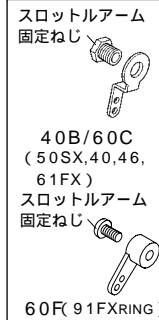


エンジン取付ねじにはノルトロックワッシャー(オプション)等のゆるみ止めワッシャーを使用するか、又はゆるみ止め剤等を使用し、ゆるまない様に確実に締め付けを行ってください。

スロットルのリンケージ

リンケージの前に、スロットルの全開及び全閉時にスロットルアームが機体の隔壁やマウント等に干渉しないことを確認してください。送信機のスロットルレバーとトリムレバーを最も下げた時にスロットルが全開になるようにリンケージしてください。（スロットルの全開及び全閉時にスロットルロッドがつかないように、スロットルアーム及びサーボホーンの穴の位置が送信機の調整でストロークを合わせてください）

スロットルアームの取り付け角度を変える場合は、ローターを中速付近の位置にして、スロットルアーム固定ねじを締め付け又はゆるめてください。（全開及び全閉の位置でスロットルアーム固定ねじを締め付け又はゆるめると、キャブレター本体、ローター、ローターガイドねじ、及びローター調整ねじに過度な力がかかり破損する可能性があります。）

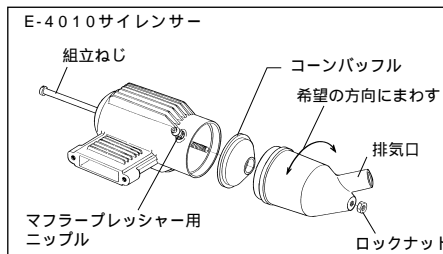


サイレンサーの取付け

エンジンを機体またはテストベンチにしっかりと取り付けた後、サイレンサーを取り付けます。エンジンへの取付けは、サイレンサーに付属の2本の取付ねじ（十字穴ねじ）を使って、プラスドライバーで締め付けます。

- ・このサイレンサーは、排気口の方向を変えることができます。
- ・後方のロックナットをゆるめ、前方から組立ねじをゆるめます。
- ・サイレンサーの排気口を希望の方向に向けます。
- ・先と逆の要領で組立ねじ、ロックナットの順に締め付けてください。

サイレンサーを取り付ける場合はエンジンとサイレンサーの取付面をシリコン系シール剤でシールされると良いでしょう。又、サイレンサーを組立時に各合せ口にシール剤を塗布するとより汚れが少なくなります。



⚠ 運転中、運転直後のエンジン本体やサイレンサーに触れないでください。やけどの恐れがあります。

燃料タンクと燃料パイプの配管

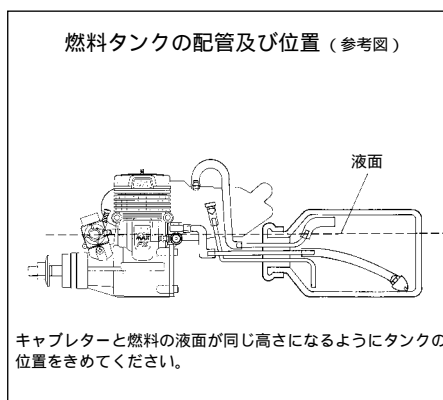
燃料タンクは下記の容量のものをご使用ください。
(10～12分のフライトが可能です)

50SX、 40/46FX	約300cc
61FX	約350cc
91X	約450cc

燃料タンクは図のようにキャブレターと燃料の液面が同じ高さになるようにタンクの位置を決めてください。

また燃料の液面差の影響を少なくし、燃料を安定してキャブレターへ送るため、サイレンサー（マフラー）のプレッシャーフィッティングと燃料タンクとも配管し、マフラープレッシャーを行ってください。

燃料タンクの配管及び位置（参考図）



グロープラグについて

グロープラグは使用される燃料や気象などにより、エンジンに作用する性質が変化します。実際にテストの上、最良のものを選んでください。このエンジンには、O.S.グロープラグNo.8を標準で付属しております。もし、グロープラグのフィラメントが断線したり、傷んだ場合は同じプラグを使用してください。

グロープラグの役目

グローエンジン始動時は通電しフィラメントを赤熱させ点火させます。始動後は通電を止めても前サイクルの燃焼熱によりプラグのフィラメントが赤熱され回転が持続します。高回転時にはフィラメントが高温となり早いタイミングで点火し、低回転時には遅いタイミングで点火を行います。

グロープラグを長持ちさせるコツ

グロープラグは消耗品と考えてください。使い次第でプラグの寿命は大きく変わります。ここでプラグを長持ちさせるコツをいくつかご紹介しましょう。

グロープラグを中速以上の回転域では、プラグヒートの電源を切ること。

あまりニードルを絞りすぎない。

エンジンにマッチしたプラグを使用する。

なるべく低ニトロ燃料を使用する。

グロープラグの交換の目安

エンジンの性能を100%維持するには、いつもプラグをベストコンディションに保つ必要があります。こういう場合は早めにプラグを新品に交換してください。

フィラメントの表面が荒れて白色化している場合。

異物が付着している場合。

フィラメントが変形している場合。

フィラメントの表面が汚れている場合。

プラグの本体が錆びている場合。

混合気が濃いときにエンジンが止まりやすくなった時。


低速回転時に止まりやすくなった時。


始動性が悪い時。

一般的な使用についてのアドバイス

燃料

一般に市販されているニトロメタンが5~20%入った燃料の中から、実際にテストの上最良のものを選んでください。潤滑油は良質のものであれば合成油系でもひまし油系でも問題ありませんが、容積比で少なくとも18%以上入っているものを使用してください。燃料の残量がよくわかるように使用される着色剤や、あらかじめ着色された燃料は、本来燃料の持っている特性を変えたり、着色剤がエンジン内に付着しエンジンの調子をくずす場合があります。一般の全てのグローエンジンに言えることでエンジンが新しい燃料になじみ、安定してまわるまで数フライト、ブレイクイン(ならし運転)の要領で運転してください。

 燃料は有毒ですので目や口に入れないでください。幼児や子供の手の届かない冷暗所で保管してください。健康を害する恐れがあります。


 燃料は火気厳禁です。火災の恐れがあります。

プロペラ

プロペラサイズ(直径×ピッチ)、形状は模型の大きさ用途により、実際の飛行により選ばなければなりません。プロペラはメーカー、形状、材質によって得られる回転数が大きく差があります。十分に強度をもった回転精度の高い製品を模型店でお求めください。下の表は目安です。

(注意)プロペラは非常に高速で回り、ブレードには大きな遠心力がかかります。傷がついたり、変形したプロペラは絶対に使わないでください。運転中破損する可能性があり、非常に危険です。

	スポーツ用
50SX	11×7~9、12×6~7
40FX	10×6、10.5×6、11×6~7
46FX	10.5×6、11×6~8、12×6~7
61FX	12×6~8、13×6~7
91FX	15×8、16×6~8、17×6 14×7(3ブレード)

 回転しているプロペラには絶対に触れないでください。ケガをする恐れがあります。

キャブレタースロットルについて

キャブレターの名称

40B(50SX/40/46FX),
60C(61FX), 60F(91FX)

これらのキャブレターには次の2つの調整部分があります。

ニードルバルブ

(カバープレートに取り付けてあります)
全回転域、主に高速回転における混合気を調整します。ニードルバルブを調整すると中速付近にも影響します。

アイドル調整バルブ(アイドル調整ねじ)

安定したアイドルリングと、スムーズな中速への加速が得られるようアイドルリング時の混合気を調整します。
(工場出荷時に調整してありますので、運転してみて再調整が必要な場合のみ調整してください) アイドル調整バルブを調整すると中速付近にも影響します。

このキャブレターのアイドル調整ねじは弊社で基準位置に調整してあります。

しかしながら使用される燃料や気象条件または用途等により若干の再調整が必要な場合があります。そのままの状態でも運転されてみて良い結果が得られない場合はアイドルリング調整の項に従って調整してください。

ただし、ブレークイン中はニードルを最良の位置に調整しないでやや濃い目の混合気で飛行することになります。

従ってブレークイン中はキャブレター本体のレスポンスが得られませんので、ブレークインが終了した後に最良の状態になるように調整してください

始動の前に

用具

このエンジンを始動するために、次のような用具が必要です。エンジンを購入された販売店等に相談して購入してください。

燃料

模型グローエンジン用燃料で、ニトロメタンを5~10%含んだもの。燃料に含まれた潤滑油により、合成油系とひまし油系があり、どちらでもかまいませんが、潤滑油は容積比で最低18%以上のものをご使用ください。

グロープラグ

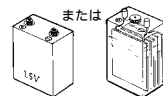
このエンジンには、OSグロープラグNo.8を標準で付属しております。

プロペラ

10×6(40FX)、11×6(46FX)、12×6(50SX、61FX)、15×8(91FX)のサイズを用意してください。

始動用バッテリー

グロープラグを赤熱するための電源です。



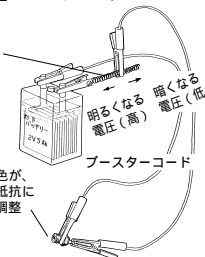
1.5ボルト乾電池 2ボルトバッテリー
(平角3号以上) (容量5Ah以上)

{ 2ボルトバッテリーを使う時 }
2ボルトバッテリーを使う時は下のようない方をします。直接グロープラグに接続するとフィラメントが断線します。

ニクロム線抵抗

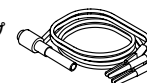
5~600W電熱器用ヒーターを10cm位切り片側にワニ口クリップを付ける。市販品もあります。

室内又は日影でのフィラメントの色が、オレンジがかった色になるよう、抵抗にはさんだグリップの位置を変えて調整



ブースターコード

始動用バッテリーからグロープラグへ電源を流すためのコード。

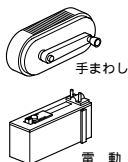


燃料タンク

模型にエンジンを取り付ける場合は、50SX、40,46FXで約300cc、61FXで約350cc、91FXで約450cc程度のものを用意します。テストベンチで運転する時も、同容量の角型のものがあれば良いでしょう。

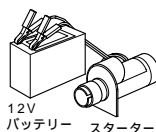
燃料ポンプ及びチョークポンプ

燃料缶から燃料タンクへ燃料を移す時に必要です。手まわしまたは電動の燃料ポンプが便利です。



電動スターター

エンジン始動時に使用します。



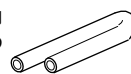
燃料缶用フィルター

手回しポンプや電動ポンプの吸入口に取り付けて、燃料タンク内へごみが入らないようにします。(エンジン始動の項4を参照)



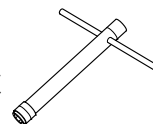
シリコンチューブ

燃料の配管に使用するもので、内径2mm、外径5～5.5mm位のものが良いでしょう。



プラグレンチ

グロープラグやプロペラを、エンジンに付け外しする工具です。ロングプラグレンチ(プラグキヤッチ機構付)は六角部に組み込まれたボールにより、プラグを確実にキヤッチ、プラグの取り外しが行えます。



始 動

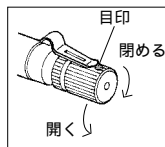
ニードルバルブの開閉

ニードルバルブは時計方向にまわすことを閉めると呼び、反時計方向へまわすことを開くと呼びます。

ニードルバルブを開く

ニードルバルブを右(時計方向)に、ゆっくり止まるまでまわす。

止まった位置が全開位置です。この時の目印の位置を覚えておくと便利です。



全開位置から

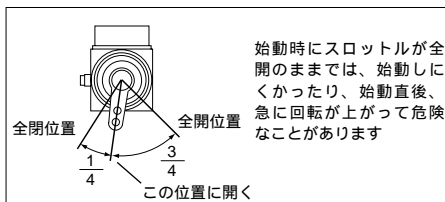
50SX、40.46.61FX 1.5～2回開く。
91FX 2～2.5回開く。
61FXでチューンドサイレンサー使用時、3～4回開く。

始動する前にチョークする

始動するのに適正量の混合気をエンジン内部に供給する必要があります。そのために必要な燃料をキャブレターから4～5滴くらい入れてやり、混合気を作りだしてやる。これをチョークと呼びます。またこの時の量が多すぎることをオーバーチョークと呼びます。

スロットルを開く。

スロットルを1/4ほど、開く。



グロープラグをヒート(加熱)する。

ブースターコードで、始動用バッテリーからグロープラグに通電する。

エンジンの始動

スターターの先をエンジンのスピナーに押し当てて、スターターのスイッチを短く（1～2秒）押します。エンジンの爆発音が聞こえるまでくりかえします。エンジンの爆発音が聞こえたら、スターターをスピナーから外し、スイッチを切ります。始動しない（連続回転）時はもう一度以上の操作を繰り返してください。

ブースターコードを外す（中速以上で）

プロペラに当たらないよう十分注意してブースターコードを外す。もしブースターコードを外してエンジンが止まる時はさらに約30°ニードルバルブを閉めた位置（エンジン回転がつづく位置）で外します。



オーバーチャークのままスターターでエンジンを始動したり、スターターをまわしているときにキャブレターの吸気口をふさいだりすると、燃料を直接圧縮することになり、コンロッドが曲がってエンジンを破損することがあります。

- ・10回以上続けてもダメな場合はブースターコードを外し、数分待った後、再びブースターコードを接続してクランク（スターターを押しつける）する。またはグロープラグを取り外し、スターターでエンジンを空転させてエンジン内の余分な燃料を排出して始動する。（この時チャークはしないでください）

ブレークイン（ならし運転）

エンジン本来の性能を引き出す為にエンジンを実際に使用する状態（燃料、回転数、エンジン温度）に徐々に慣らしてゆくことです。

1. 実際に使用される燃料、プロペラを用意します。
2. ニードルバルブを前項の「始動」の位置まで開けてください。
3. エンジンを機体に搭載した状態でブレークインをする場合は危険を避ける為、機体をしっかり固定してください。
4. 「エンジンの始動」の項に従い、エンジンを始動します。
5. スロットルを全開にする。

6. まず「ブー」とにごった排気音の状態、約1分間運転します。ブースターコードを外すとエンジンが止まる場合はニードルバルブをエンジンが止まらないところまで閉じて回転を上げてください。（「始動」のニードルバルブ位置は最良のニードルバルブ位置よりかなり開いた位置になっています。）
7. 次にニードルバルブを閉めてゆき「ピー」と澄んだ排気音の状態と「ブー」と濁った排気音の状態の運転を10秒ごとに繰り返すよう、ニードルバルブを調整しながら燃料タンク一杯分、運転してください。
8. 「ニードルバルブの調整」の項を参照の上、「ブー」と濁った音から「ピー」と澄んだ高い音に変化する境界付近で不安なく連続回転の出来る回転数が得られるように調整してください。このニードルバルブ位置は「最良のニードルバルブ位置」よりも開いた位置になります。

9. 8.のニードルバルブ位置で実際に飛行させます。この状態で3～4回飛行しますがブレイクイン中はあまり頭上げにならない様、飛行させてください。又この状態ではアイドルリングも不安定で止まりやすい状態ですから十分注意してください。
10. 徐々にニードルバルブを閉じてゆき約10回の飛行を目安に最良のニードルバルブ位置になるよう調整してください。
11. 以上の要領でブレイクインを行いますブレイクイン中はニードルバルブの閉めすぎ（混合気が薄い状態）にならない様に調整して飛行させてください。
12. ブレイクイン終了後に後述の「アイドルリング及びスロー調整」「最良のニードルバルブ位置がわかった後の始動」の項を参照の上、エンジンを最良の状態に調整してください。

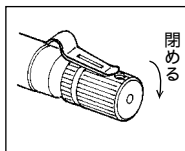
ニードルバルブの調整

ニードルバルブの調整（1）

ゆっくりとスロットルを全開にし、ニードルバルブをエンジンの回転音が一層高く変化するときまで開める。

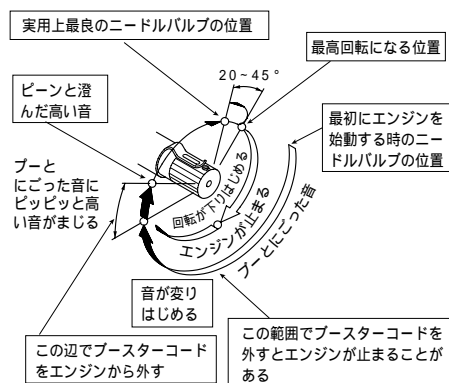
ニードルバルブの調整（2）

ニードルバルブを10～15°閉めてエンジンの回転が変わるのを待ちます。音が変わったら、また10～15°閉めて回転が変わるのを待つというようにします。エンジンの回転はニードルバルブの動きより変化がおそいので、一度に大きな角度でまわしたり早くまわすと、調整がしにくくなります。



ニードルバルブをゆっくり少しずつ開めていくと、（1回転に10～15°まわす）エンジンの回転が上がってきます。音はプーとにこった音から、ピーと澄んだ高い音になってきます。

ニードルバルブの調整（3）

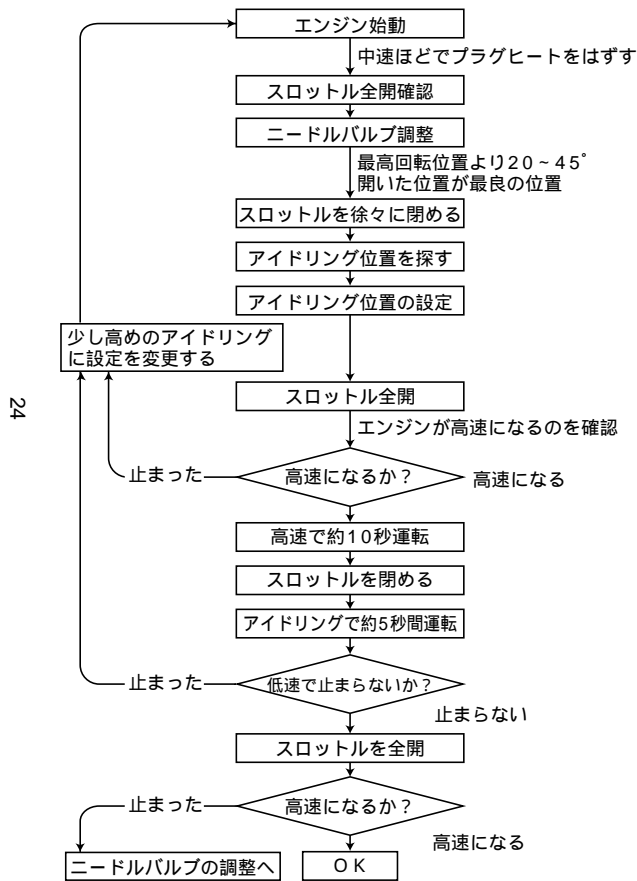


（注意）
これは参考図です。
まわす開度と位置は、エンジンによってこの図とは異なります。

エンジンの止め方

エンジンを停止する時は、送信機でスロットルを全閉にして燃料と空気の供給を止めてください。

アイドリング及びスロー調整



アイドル調整

アイドル調整ねじで低速回転（アイドルリング）での混合気の調整を行います。スロットルを最スローにし、約5秒間アイドルリングで運転後、スロットルを全開にしてみます。

この時、排気口から白煙を多量に出しながら濁った音で回転がもたついて上昇するようでしたら混合気が濃すぎです。この場合は、アイドル調整ねじを右（時計方向）へ15～30°まわしてください。混合気が極端に濃い場合はスロットルを全開にすると、多量の白煙を出し回転が上がりかけた時に、突然エンジンがストップしたり、アイドルリングの時間を長くすれば、エンジンの回転が徐々に低下し、やがてストップしてしまいます。

逆にアイドルリングでの混合気が薄すぎる場合は、スロットルを全開にすると、排気口からほとんど白煙が出ないまま力のなさそうな爆発音を出し、回転がほとんど上がらないか、いったん上がりかけてすぐ低下し、エンジンがストップしてしまいます。この場合は、アイドル調整ねじをいったん左（反時計方向）に90°まわして混合気が濃くなっているか

を確認してから再度右にまわして調整してください。混合気が極端に薄すぎる場合は、回転が次第に上がりエンジンがストップします。アイドル調整はいずれの場合も初めの間は一回に15～30°ずつ、ほぼレスポンスがよくなってきたら一回に15°ずつ動かし、スロットルの操作に対してエンジンの回転がスムーズに反応するようになるまで根気よく調整を行ってください。

アイドル調整ねじの基準位置

スロットルの調整中、アイドル調整ねじを動かしてそれが混合気の調整範囲外にずれてしまうことがあります。そのような場合は次の方法で元に戻してください。まずローターを全閉の状態にしたまま、軽くアイドル調整ねじを右へいっぱい止まるまでねじ込みます。そこからアイドル調整ねじを表のように戻したところが、工場調整された基準位置です。

50SX	約1.5回転
40,46FX	約1回転
61FX	約0.5回転
91FX	約2.5回転

最良のニードルバルブ位置がわかった後の始動

一度エンジンを始動し、正しいニードルバルブの位置の調整（ニードルバルブの調整（3）参照）ができた後の始動は次のようにします。

始動前のニードルバルブ位置を、最良のニードルバルブ位置から0.5回転（180°）開いたところにセットします。

スロットルを全開から約1/4開いた位置にセットし、スターターを使用してプロペラをクランクします。始動したらスロットルを全開にし、ニードルバルブを調整します。同じ日で特に気象に大きな変化がない時は、2回目からの始動はこのニードルバルブ位置から行ない、始動後の調整はほとんどいりません。

ニードル調整は毎回行う事が前提です。午前と午後や別の日など季節の変わりめ等はニードル開度は変化すると思ってください。

使用上の注意

使用される燃料中にごみなどが含まれていると、キャブレターの機能がそこなわれます。燃料タンクと燃料インレットの間に燃料フィルターを使用すると共に、給油時に燃料缶と燃料タンクの間にもフィルターを使用してください。O.S.では燃料缶用のフィルター（スーパーフィルター）を別売りで用意しております。またフィルターを使用した場合でも多少のごみはキャブレターへ送られますので、定期的にフィルター及びキャブレターの掃除を行ってください。

燃料やサイレンサーを変える場合は、次のことに注意してください。

燃料を他のメーカーに変えた場合や、同じメーカーでも他の銘柄に変えてニトロメタンの割合や潤滑油の種類が変わった場合は、混合気の濃さに変化が生じることがあります。また、サイレンサーの違いによりプレッシャー圧が変わるとニードル開度も変化します。様子を見ながら濃い目から使用してください。

燃料やサイレンサーを変えた時、初めは安全のため濃い目になるようにニードルバルブを今までの位置より約0.5回転多く開けて様子を見ます。エンジンが新しい燃料になじむまでしばらく時間を要しますので、変えてから数タンク分運転終了まではニードルバルブ、アイドル調整バルブ共に、絞り過ぎないように慎重に調整してください。

プラグ、プロペラを変えた場合にも、注意深く混合気の状態やレスポンスを確認し、必要に応じて再調整を行ってください。また、気温や湿度の変化によっても、再調整が必要になる場合があります。

使用後の手入れ

一日の飛行が終わったら、燃料タンクに残った燃料は必ず抜き取ってください。

その後もう一度エンジンを始動し、キャブレターや燃料パイプの中に残っている燃料がなくなるまで、アイドリングで運転してください。エンジンが止まったら、エンジンが暖かい内にスターターで4～5秒まわしエンジンやサイレンサー内部に溜まった廃油を排出してください。

さらにキャブレターの吸込口から防錆油をエンジン内部に少量注油し、エンジン内部にゆきわたるようスターターで4～5秒まわしてください。

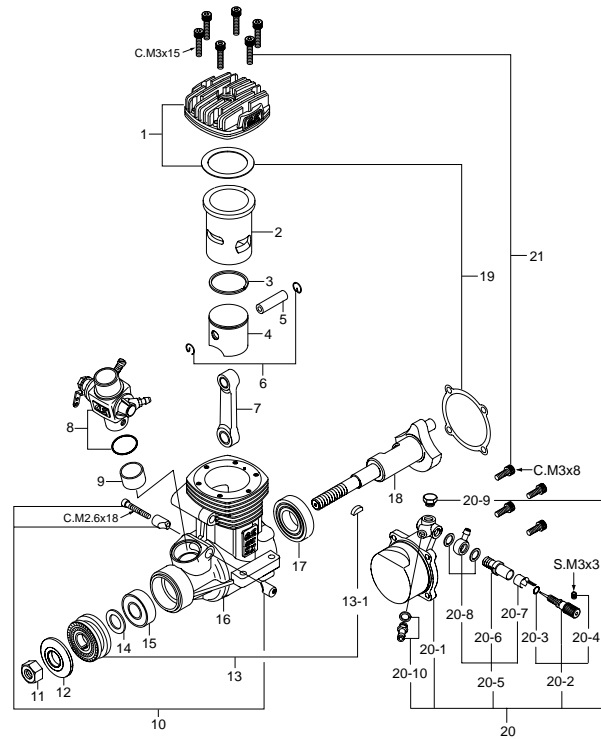


防錆油はキャブレター内の“O”リングを傷める場合がありますので、ニードルバルブやアイドル調整バルブまわりには、注油しないでください。

これによりかなりの防錆効果が得られ、また余分なオイル分が残らず次回のエンジン始動がしやすくなります。

エンジン分解図 (50SXRING)

28



***ねじの種類**

C...キャップスクリュー B...バインドねじ M...丸平ねじ
F...皿ねじ N...なべねじ S...セットスクリュー

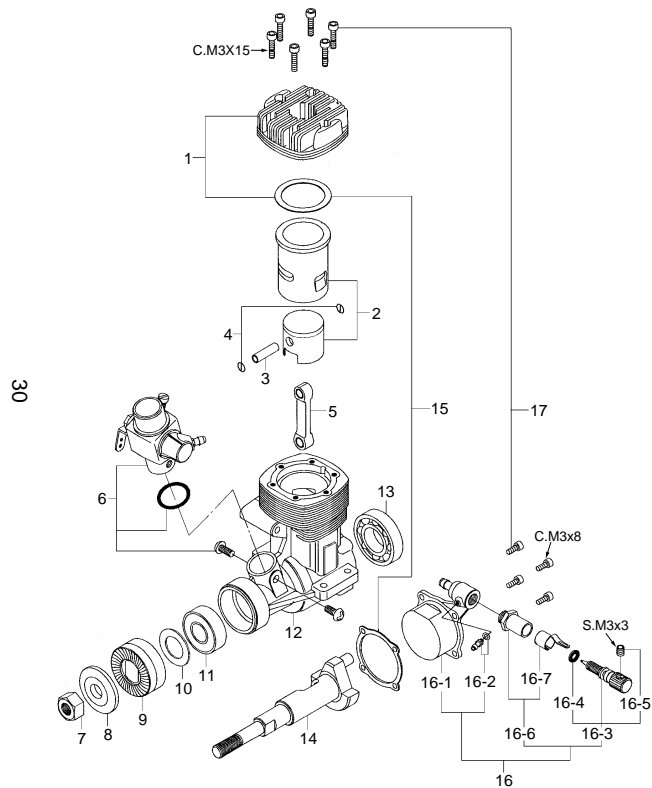
部品表 (50SXRING)

29

No.	品名コード	品名	価格(円)
1	25204010	シリンダーヘッド	2,000
2	25203100	シリンダーライナー	3,000
3	25303400	ピストンリング	1,200
4	25203200	ピストン	1,800
5	25206000	ピストンピン	430
6	25217000	ピストンピンリテーナー	200
7	25205000	コンロッド	1,000
8	25681010	キャブレタースロットル 40B	3,300
9	25281140	キャブレタースペース	250
10	23981700	キャブレターリテーナー 一式	360
11	23210007	プロペラナット	100
12	23209003	プロペラワッシャ	110
13	27708010	ドライブワッシャ	750
13-1	27708200	ウッドラフキー	200
14	46120000	スラストワッシャ	110
15	26731002	クランクシャフトベアリング(前)	750
16	25201000	クランクケース	3,600
17	26730010	クランクシャフトベアリング(後)	1,100
18	25202010	クランクシャフト	2,800
19	25214000	ガスケットセット	250
20	25207010	カバープレート 一式	2,100
20-1	25207100	カバープレート本体	1,000
20-2	24081970	ニードル 一式	300
20-3	24981837	"O" リング	220
20-4	26381501	セットスクリュー	100
20-5	46181940	ニードルバルブホルダー 一式	750
20-6	46181941	ニードルバルブホルダー	390
20-7	26711305	ラチェットスプリング	100
20-8	46181950	燃料インレット	330
20-9	22881310	プラグスクリュー	220
20-10	22681953	燃料アウトレット(No.1)	110
21	25613000	スクリューセット	330
	71608001	グローブプラグ 8	480
	25425000	87.3サイレンサー 一式	1,600
	22681957	プレッシャーフィッティング	110
	25425310	組立ねじ	250
	25425400	取付ねじ(C.M3x35 2本セット)	110

*表示価格には消費税は含まれておりません。
製品改良のため、予告なく仕様を変更する場合があります。

エンジン分解図 (40FX)



***ねじの種類**

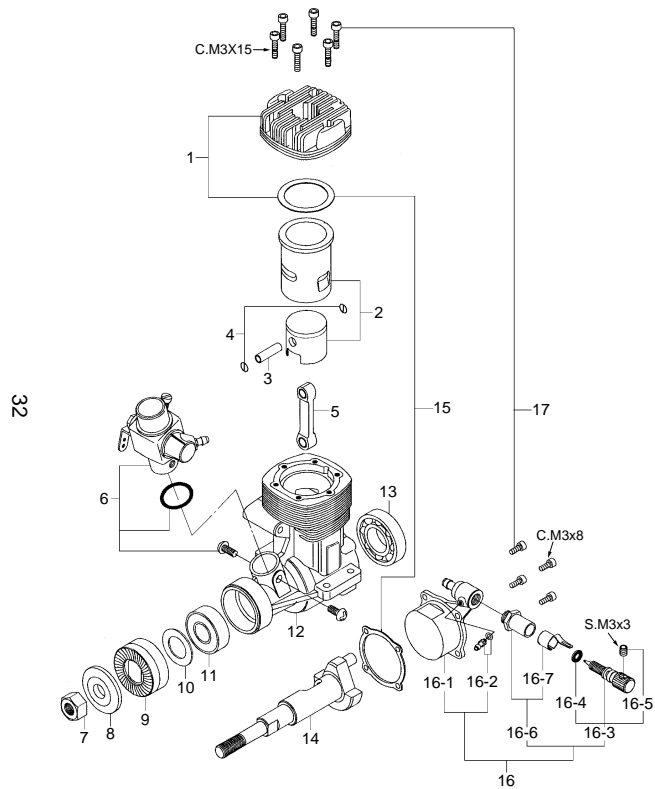
C...キャップスクリュー B...バインドねじ M...丸平ねじ
F...皿ねじ N...なべねじ S...セットスクリュー

部品表 (40FX)

No.	品名コード	品名	価格 (円)
1	25604000	シリンダーヘッド	800
2	25603000	シリンダーピストン 一式	4,400
3	25406000	ピストンピン	260
4	24817100	ピストンピンリテーナー	100
5	25305002	コンロッド	900
6	25681010	キャブレタースロットル 40B	3,300
7	23210007	プロペラナット	100
8	23209003	プロペラワッシャ	110
9	25608000	ドライブワッシャ	450
10	46120000	スラストワッシャ	110
11	26731002	クランクシャフトベアリング (前)	750
12	25601000	クランクケース	2,100
13	26730005	クランクシャフトベアリング (後)	1,100
14	25602021	クランクシャフト	1,900
15	25614000	ガスケットセット	200
16	25607000	カバープレート 一式	1,500
16-1	25607100	カバープレート本体	550
16-2	22681953	燃料アウトレット (No.1)	110
16-3	22681980	ニードル 一式	500
16-4	24981837	"O" リング	220
16-5	26381501	セットスクリュー	100
16-6	27381940	ニードルバルブホルダー 一式	400
16-7	26711305	ラチェットスプリング	100
17	25613000	スクリューセット	330
	71608001	グローブプラグ No.8	480
	25425000	873サイレンサー 一式	1,600
	22681957	プレッシャーフィッティング	110
	25425310	組立ねじ	250
	25425400	取付ねじ (C.M3x35 2本セット)	110

*表示価格には消費税は含まれておりません。
製品改良のため、予告なく仕様を変更する場合があります。

エンジン分解図 (46FX)



***ねじの種類**

C...キャップスクリュー B...バインドねじ M...丸平ねじ
F...皿ねじ N...なべねじ S...セットスクリュー

部品表 (46FX)

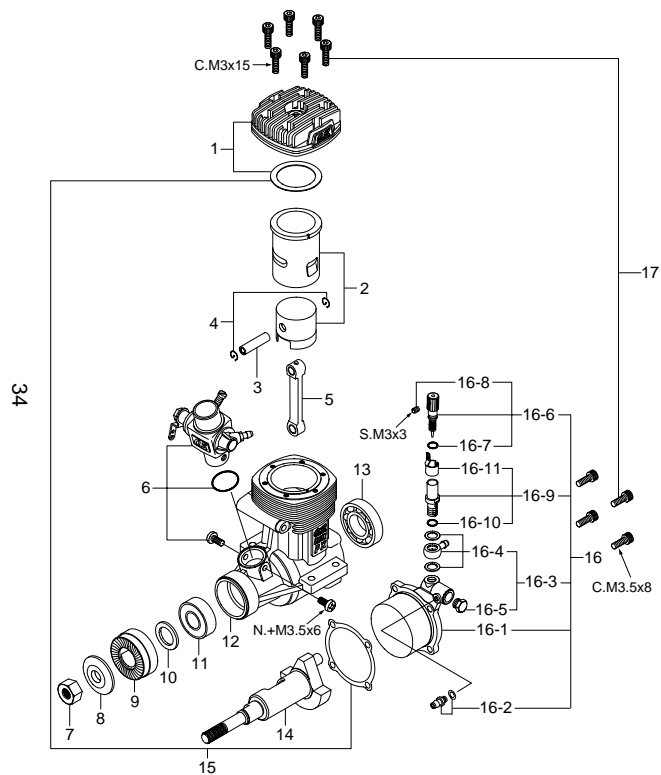
33

No.	品名コード	品名	価格 (円)
1	25604010	シリンダーヘッド	800
2	25603010	シリンダーピストン 一式	5,000
3	24806301	ピストンピン	270
4	24817100	ピストンピンリテーナー	100
5	25305002	コンロッド	900
6	25681010	キャブレタースロットル 40B	3,300
7	23210007	プロペラナット	100
8	23209003	プロペラワッシャ	110
9	25608000	ドライブワッシャ	450
10	46120000	スラストワッシャ	110
11	26731002	クランクシャフトベアリング (前)	750
12	25601100	クランクケース	2,500
13	26730005	クランクシャフトベアリング (後)	1,100
14	25602021	クランクシャフト	1,900
15	25614010	ガスケットセット	200
16	25607000	カバープレート 一式	1,500
16-1	25607100	カバープレート本体	550
16-2	22681953	燃料アウトレット (No.1)	110
16-3	22681980	ニードル 一式	500
16-4	24981837	"O" リング	220
16-5	26381501	セットスクリュー	100
16-6	27381940	ニードルバルブホルダー 一式	400
16-7	26711305	ラチェットスプリング	100
17	25613000	スクリューセット	330
	71608001	グローブプラグ No.8	480
	25425000	873サイレンサー 一式	1,600
	22681957	プレッシャーフィッティング	110
	25425310	組立ねじ	250
	25425400	取付ねじ (C.M3x35 2本セット)	110

*表示価格には消費税は含まれておりません。

製品改良のため、予告なく仕様を変更する場合があります。

エンジン分解図 (61FX)



***ねじの種類**

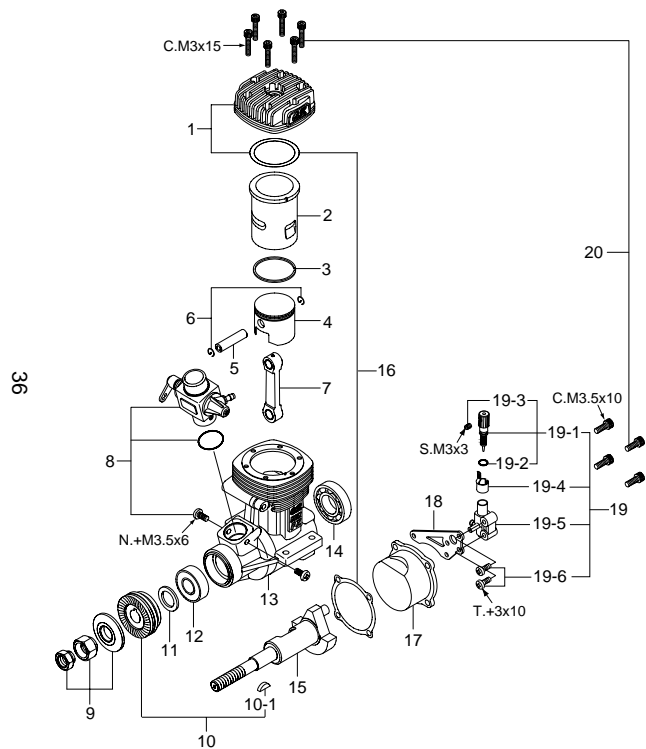
C...キャップスクリュー B...バインドねじ M...丸平ねじ
F...皿ねじ N...なべねじ S...セットスクリュー

部品表 (61FX)

No.	品名コード	品名	価格(円)
1	27754000	シリンダーヘッド	2,000
2	27753000	シリンダーピストン 一式	7,000
3	26606008	ピストンピン	300
4	27917000	ピストンピンリテーナー	180
5	29505000	コンロッド	1,200
6	27783000	キャブレタースロットル 60C	3,500
7	45010002	プロペラナット	100
8	28009002	プロペラワッシャ	160
9	27758000	ドライブワッシャ	500
10	29320000	スラストワッシャ	100
11	27731000	クランクシャフトベアリング (前)	800
12	27751000	クランクケース	6,000
13	29030001	クランクシャフトベアリング (後)	800
14	27752000	クランクシャフト	3,000
15	27914000	ガスケットセット	200
16	27757000	カバープレート 一式	2,300
16-1	27757100	カバープレート本体	900
16-2	22681953	燃料アウトレット (No.1)	110
16-3	27757010	燃料インレット 一式	400
16-4	46181950	燃料インレット	330
16-5	27757030	インレットホルダー	100
16-6	22681980	ニードル 一式	500
16-7	24981837	"O" リング	220
16-8	26381501	セットスクリュー	100
16-9	27783940	ニードルバルブホルダー 一式	600
16-10	21281800	"O" リング	140
16-11	26711305	ラチェットスプリング	100
17	27913000	スクリューセット	500
	71608001	グローブプラグ No.8	480
	26028000	E-4010サイレンサー 一式	2,500
	22681953	プレッシャーフィッティング	110
	26028100	組立ねじ	220
	26625210	取付ねじ (C.M4x40 2本セット)	100

*表示価格には消費税は含まれておりません。
製品改良のため、予告なく仕様を変更する場合があります。

エンジン分解図 (91FX)



***ねじの種類**

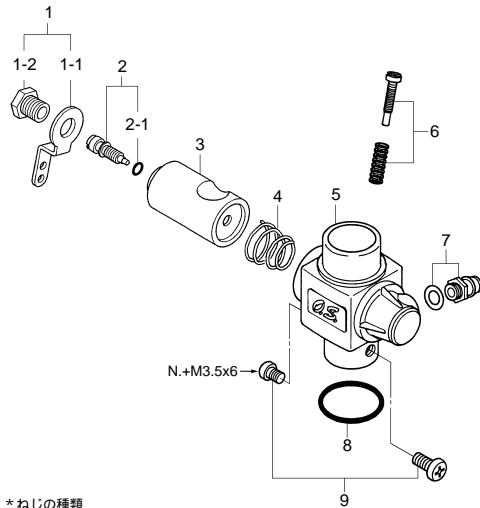
C...キャップスクリュー B...バインドねじ M...丸平ねじ
 T...タッピンねじなべ F...皿ねじ N...なべねじ S...セットスクリュー

エンジン部品表 (91FX)

No.	品名コード	品名	価格 (円)
1	29504000	シリンダーヘッド	2,500
2	29503100	シリンダーライナー	4,900
3	29503400	ピストンリング	1,200
4	29053200	ピストン	2,300
5	45406000	ピストンピン	330
6	27917000	ピストンピンリテーナー	180
7	29505000	コンロッド	1,200
8	29581000	キャブレタースロットル 60F	4,200
9	45910100	ロックナットセット	1,100
10	29508000	ドライブワッシャ	600
10-1	29008219	ウッドラフキー	180
11	46120000	スラストワッシャ	110
12	26731002	クランクシャフトベアリング (前)	750
13	29501000	クランクケース	7,200
14	29030001	クランクシャフトベアリング (後)	800
15	29502000	クランクシャフト	3,600
16	29514000	ガスケットセット	250
17	29057000	カバープレート	750
18	26582931	ニードルステア	150
19	26582900	ニードルバルブユニット 一式	1,000
19-1	24081970	ニードル 一式	300
19-2	24981837	"O" リング (2個)	220
19-3	26381501	セットスクリュー	100
19-4	26711305	ラチェットスプリング	100
19-5	26582910	ニードルバルブユニット本体	400
19-6	26582920	ニードルバルブユニット取付ねじ	100
20	29513000	スクリューセット	600
	71608001	グロープラグ 8	480
	29525000	E-4020サイレンサー 一式	3,000
	22681957	プレッシャーフィッティング	110
	29525100	組立ねじ	250
	26625210	取付ねじ (C.M4x40 2本セット)	100
	72200080	ニードル延長用ワイヤー	220

*表示価格には消費税は含まれておりません。
 製品改良のため、予告なく仕様を変更する場合があります。

40B キャブレター分解図 & 価格表 (50SX, 40,46FX)



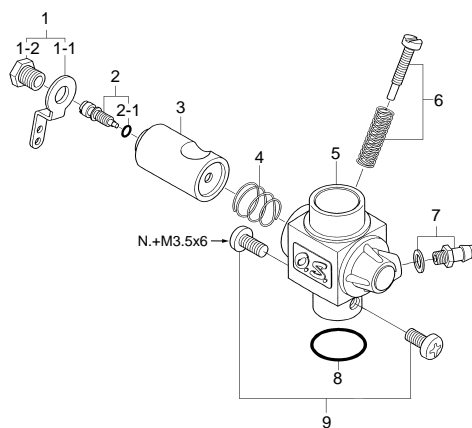
No.	品名コード	品名	価格(円)
1	22781401	スロットルアーム 一式	190
1-1	22781411	スロットルアーム	100
1-2	22781420	アーム固定ねじ	110
2	27783600	アイドル調整ねじ	300
2-1	22781800	"O" リング	110
3	25681200	キャブレターローター	1,200
4	26781506	ロータースプリング	100
5	25681100	キャブレター本体	1,400
6	25681620	ローター調整ねじ	200
7	22681953	燃料インレット (No.1)	110
8	46215000	キャブレターガスケット	100
9	25081700	キャブレター取付ねじ	100

*表示価格には消費税は含まれておりません。
製品改良のため、予告なく仕様を変更する場合があります。

*ねじの種類

C...キャップスクリュー B...バインドねじ M...丸平ねじ
F...皿ねじ N...なべねじ S...セットスクリュー

60C キャブレター分解図 & 価格表 (61FX)



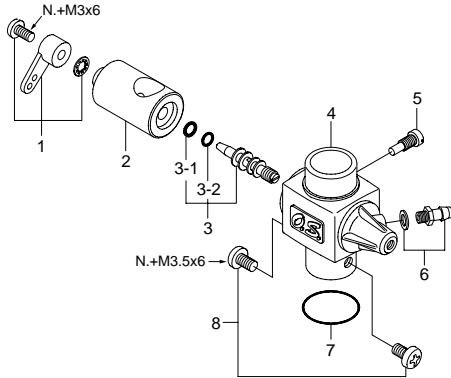
No.	品名コード	品名	価格(円)
1	22781401	スロットルアーム 一式	190
1-1	22781411	スロットルアーム	100
1-2	22781420	アーム固定ねじ	110
2	27783600	アイドル調整ねじ	300
2-1	22781800	"O" リング	110
3	27783200	キャブレターローター	1,300
4	26781506	ロータースプリング	100
5	27783100	キャブレター本体	1,500
6	25681620	ローター調整ねじ	200
7	22681953	燃料インレット (No.1)	110
8	46215000	キャブレターガスケット	100
9	25081700	キャブレター取付ねじ	100

*表示価格には消費税は含まれておりません。
製品改良のため、予告なく仕様を変更する場合があります。

*ねじの種類

C...キャップスクリュー B...バインドねじ M...丸平ねじ
F...皿ねじ N...なべねじ S...セットスクリュー

60F キャブレター分解図&価格表 (91FX)



No.	品名コード	品名	価格(円)
1	27881400	スロットルアーム 一式	110
2	29581200	キャブレターローター	1,600
3	45582300	アイドル調整バルブ 一式	1,000
3-1	46066319	"O" リング(大)	140
3-2	24881824	"O" リング(小)	140
4	29581100	キャブレター本体	1,800
5	45581820	ローターガイドスクリュー	110
6	22681953	燃料インレット(No.1)	110
7	29015019	キャブレターガスケット	100
8	25081700	キャブレター取付ねじ	100

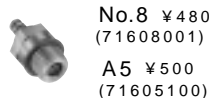
*表示価格には消費税は含まれておりません。
製品改良のため、予告なく仕様を変更する場合があります。

*ねじの種類

C...キャップスクリュー B...バインドねじ M...丸平ねじ
F...皿ねじ N...なべねじ S...セットスクリュー

オプションパーツ&アクセサリー

グロープラグ

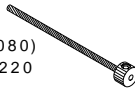


No.8 ¥480
(71608001)

A5 ¥500
(71605100)

ニードル延長ワイヤー セット

(72200080)
¥220



スピナーナット



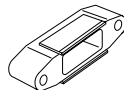
ロング プロペラ ナット セット



品名コード	サイズ	適合エンジン	価格(円)
23024009	1/4"-28(L)	50SX, 40, 46FX	400
45024000	5/16"-24	61FX, 91FX	550

品名コード	サイズ	適合エンジン	価格(円)
73101000	1/4"-28	50SX, 40, 46FX	500
73101010	5/16"-24	61FX, 91FX	500

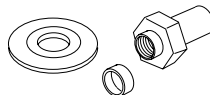
サイレンサー エクステンション アダプター



品名コード	適合エンジン・サイレンサー	価格(円)
25425600	50SX, 40, 46FX(873)	750
26625340	61FX(E-4010), 91FX(E-4020)	750
26625500	長さ 35mm 61FX(E-4010), 91FX(E-4020)	1,000

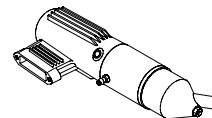
トゥルーターンスピナー用 1/4"-M5プロペラナット

(73101020) ¥600



適合エンジン
50SX, 40, 46FX

スーパーサイレンサー



品名コード	品名	適合エンジン	価格(円)
25425020	873S	50SX,	2,700
		40-46FX	
26028010	E-4010S	61FX	3,800

チューンドサイレンサー
T-4010
(72101120) ¥10,500



適合エンジン 61FX 適合エンジン 61FX・91FX

エキゾースト
マニホールド
(72101230)
¥2,700



シリコンチューブ式



品名コード	適合エンジン	価格(円)
72105337	40.46FX	1,100
72101338	61FX・91FX	1,100

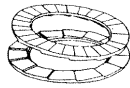
スーパーフィルター
(72403050) ¥500



パブレスウエイト
(71531000) ¥850



ノルト・ロック・
ワッシャ(10組入)



品名コード	サイズ	適合エンジン	価格(円)
55500002	M3	40.46FX	450
55500003	M4	61FX・91FX	450

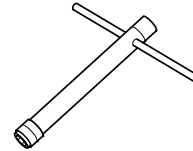
爪付ナット
(10個入)
M4 (79870040)
¥200



キャップスクリュー
セット(各10本入)
適合エンジン 61FX
M3.5x8(79871060)
¥300
適合エンジン 91FX
M3.5x10(79871070)
¥300



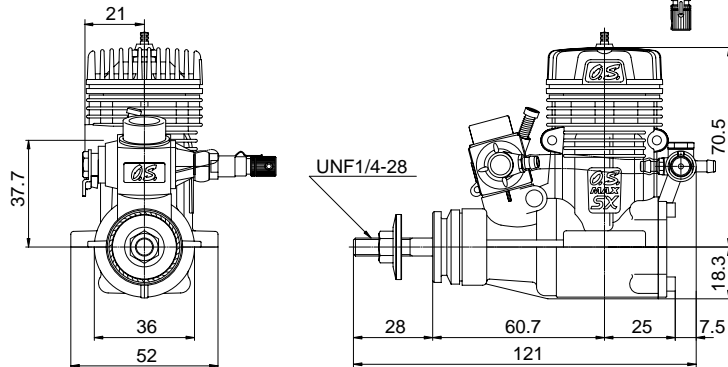
ロングプラグレンチ
(71521000) ¥550



MAX-50SXRING 三面図

要目

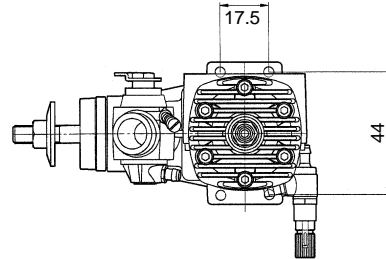
行程体積	8.17cc / 0.499cu.in.
ボア	22.0mm / 0.866in.
ストローク	21.5mm / 0.847in.
実用回転数	2,000-20,000r.p.m.
出力	1.8ps / 17,000r.p.m.
重量	390g / 13.76oz.



MAX-40FX

要 目

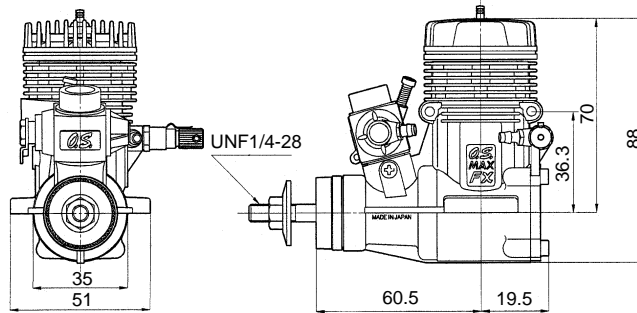
行程体積	6.47cc / 0.395cu.in.
ボア	20.5mm / 0.807in.
ストローク	19.6mm / 0.772in.
実用回転数	2,000-17,000r.p.m.
出力	1.36ps / 16,000r.p.m.
重量	386g / 13.6oz.



MAX-46FX

要 目

行程体積	7.45cc / 0.455cu.in.
ボア	22.0mm / 0.866in.
ストローク	19.6mm / 0.772in.
実用回転数	2,000-17,000r.p.m.
出力	1.62ps / 16,000r.p.m.
重量	375g / 13.2oz.

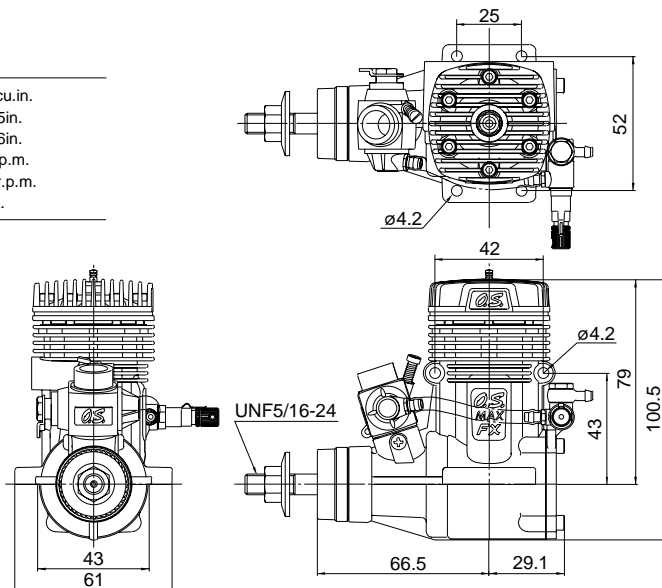


44

MAX-61FX

要 目

行程体積	9.95cc / 0.607cu.in.
ボア	24.0mm / 1.945in.
ストローク	22.0mm / 0.866in.
実用回転数	2,000-17,000r.p.m.
出力	1.9ps / 16,000r.p.m.
重量	550g / 19.42oz.

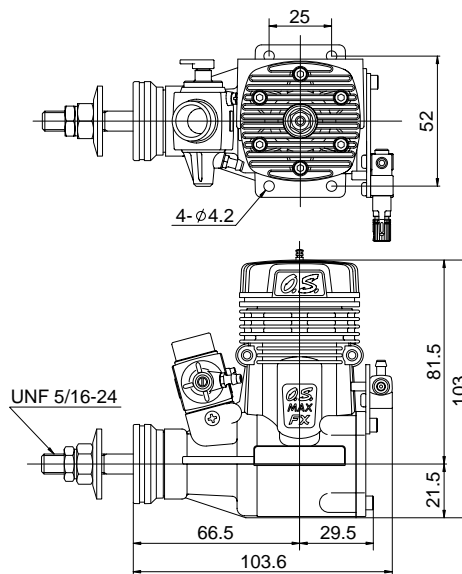
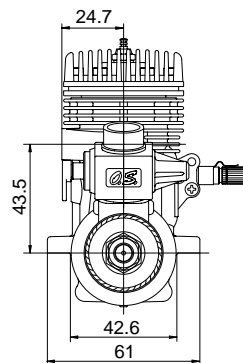


45

MAX-91FXRING

要 目

行程体積	14.95cc / 0.912cu.in.
ボア	27.7mm / 1.091in.
ストローク	24.8mm / 0.976in.
実用回転数	2.000-16.000r.p.m.
出力	2.8ps / 15.000r.p.m.
重量	569g / 20.08oz.



46

アフターサービス

エンジンの修理について

- よく洗浄してエンジン本体のみを弊社「OSエンジンサービス係」までお送りください。(エンジン以外のものが付いていたり汚れがひどいと分解や洗浄に時間がかかり、修理代が高くなります)この時、故障時の状態及び修理希望事項を必ずお書き添えください。
- 原則として弊社到着後10日以内で修理完了致します。なお修理品は修理の内容及び注意事項を書いた修理カードを添えてご返送いたします。
- 修理品のお支払いについては、コレクトサービス(代金着払いシステム)により発送させていただきますので、お届けした際に修理代金および送料をお支払いください。

交換部品について

- この製品を購入された販売店でお買い求めください。もし販売店にストックがなく部品が入手できない場合は、弊社から直接購入することができます。この場合、品名コード、品名、数量を明記の上、部品代金(消費税分を加算して)+送料を現金書留か、普通為替で「OSエンジンサービス係」へお送りください。

- 送料は部品の大きさ、重さ、個数により変わります。下記の郵便料金をひとつの目安にして、多少加算した額を送料として同封してください。商品発送時に精算して、差額はお返しします。(封筒や梱包材料などの重さも加わりますのでご注意ください。)

重量	50gまで	100gまで	150gまで	250gまで
料金	120円	140円	200円	240円
重量	500gまで	1Kgまで	2Kgまで	4Kgまで
料金	390円	580円	850円	1,150円

送料は平成15年12月現在で法規改正などにより変更になる場合があります。

- 現金書留および普通為替以外でのお申し込みは、コレクトサービス(代金着払いシステム)とさせていただきます。
- エンジンを分解したり、組み立てたりすることに、あまり経験のない方には部品の交換はお勧めできません。この製品を購入された販売店にご相談ください。

47

アフターサービスに関するお問い合わせは、下記の「OSエンジンサービス係」までお願い致します。

OSエンジンサービス係

電話 (06) 6702-0230 (直通)

FAX (06) 6704-2722

* 直通電話が混み合っている場合には、しばらくたってからおかけ直しいただくか、右記の電話番号(代表)あてにご連絡ください。

情報提供サービスのご案内

インターネットを利用してタイムリーな製品情報を提供しています。

ホームページ

- ・新製品情報 ・イベント告知
- ・トラブルシューティング ・カタログ請求

URL : <http://www.os-engines.co.jp>

- ・製品に関するご質問等は

E-Mail : info@os-engines.co.jp

本書の内容の一部または全部を無断で転載することは禁止されています。

本書の内容については、製品改良のため予告なしに変更する場合があります。

本製品の仕様、デザインおよび説明書の内容については、改良などにより予告なく変更する場合があります。

乱丁、落丁はお取り替えいたします。

小川精機株式会社

〒546-0003 大阪市東住吉区今川3丁目6番15号

電話 (06) 6702-0225番(代)

FAX (06) 6704-2722番



小川精機株式会社

〒546-0003 大阪市東住吉区今川3丁目6番15号

電話 (06) 6702-0225番(代)

FAX (06) 6704-2722番

URL : <http://www.os-engines.co.jp>