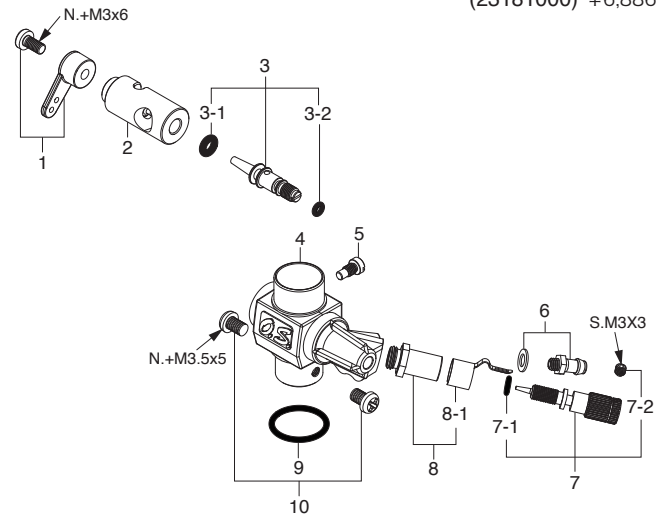
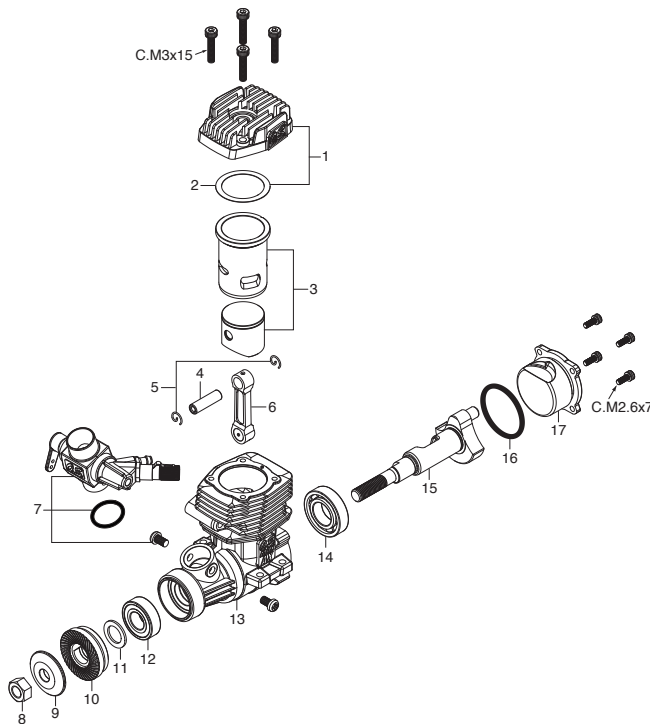


## MAX-35AX

(13100) ¥24,420

## TYPE 21K

(23181000) ¥6,886



\*ねじの種類

C…キャップスクリュー B…バインドねじ M…丸平ねじ  
F…皿ねじ N…なべねじ S…セットスクリュー

キャップスクリューセット(各10本入) ¥429

品名コード	サイズ	エンジン使用本数
79871020	M2.6x7	カバープレート取付ねじ 4本
79871150	M3x15	シリンダーヘッド取付ねじ 4本

No.	品名コード	品名	価格(円)
1	23104000	シリンダーヘッド 35AX	1,254
2	23104100	ヘッドガスケット 35AX	253
3	23103000	シリンダーピストン 一式 35AX	7,018
4	23106000	ピストンピン 35AX	385
5	24517000	ピストンピンリテーナー(2個セット) 30VG,37SZ,46VX	253
6	23105000	コンロッド 35AX,25AX	1,254
7	23181000	キャブレタースロットル(21K) 35AX	6,886
8	23210007	プロペラナット(1/4-28) 21-61	253
9	23209003	プロペラワッシャ 40-61	253
10	23108000	ドライブワッシャ 35AX,25AX	638
11	22620003	スラストワッシャ 37SZ,21-32	253
12	22831000	クランクシャフトベアリング(前) 25FX,32SX,37SZ	1,056
13	23101000	クランクケース 35AX	3,938
14	22630002	クランクシャフトベアリング(後) 25-32F,FS30,26SC	1,056
15	23102000	クランクシャフト 35AX	3,190
16	23107100	カバーガスケット 35AX,25AX	440
17	23107000	カバープレート 35AX,25AX	572
	71608001	グローブプラグ No.8	968
	72200080	ニードル延長ワイヤーセット	330
	23125000	E-3080サイレンサー 一式 25-35AX	2,530
	23125540	"O" リング	429
	23125530	組立ねじ	363
	22681957	プレッシャーニップル(No.7)	253
	79871280	サイレンサー取付ねじ(M3x28)10本	429

No.	品名コード	品名	価格(円)
1	22081408	スロットルアーム 一式(No.5)	253
2	23181200	キャブレターローター(21K) 35AX	2,486
3	29181620	アイドル調整バルブ 一式 70D	1,672
3-1	46066319	"O" リング(大)(2個)	253
3-2	22781800	"O" リング(小)(2個) 10D,10F,1H-3H,20E	253
4	23181100	キャブレター本体(21K) 35AX	3,443
5	45581820	ローターガイドスクリュー 20C,60MC,70D	253
6	22681953	燃料インレット No.1	253
7	44281970	ニードル 一式 40N,40J	693
7-1	24981837	"O" リング	330
7-2	26381501	セットスクリュー	264
8	27381940	ニードルバルブホルダー 一式 20C,60U,70D,7H	572
8-1	26711305	ラチェットスプリング No.4	253
9	22615000	キャブレターガスケット 2A-3A,20C,20D	264
10	23081706	キャブレター取付ねじ 25-46LA,49PI	253