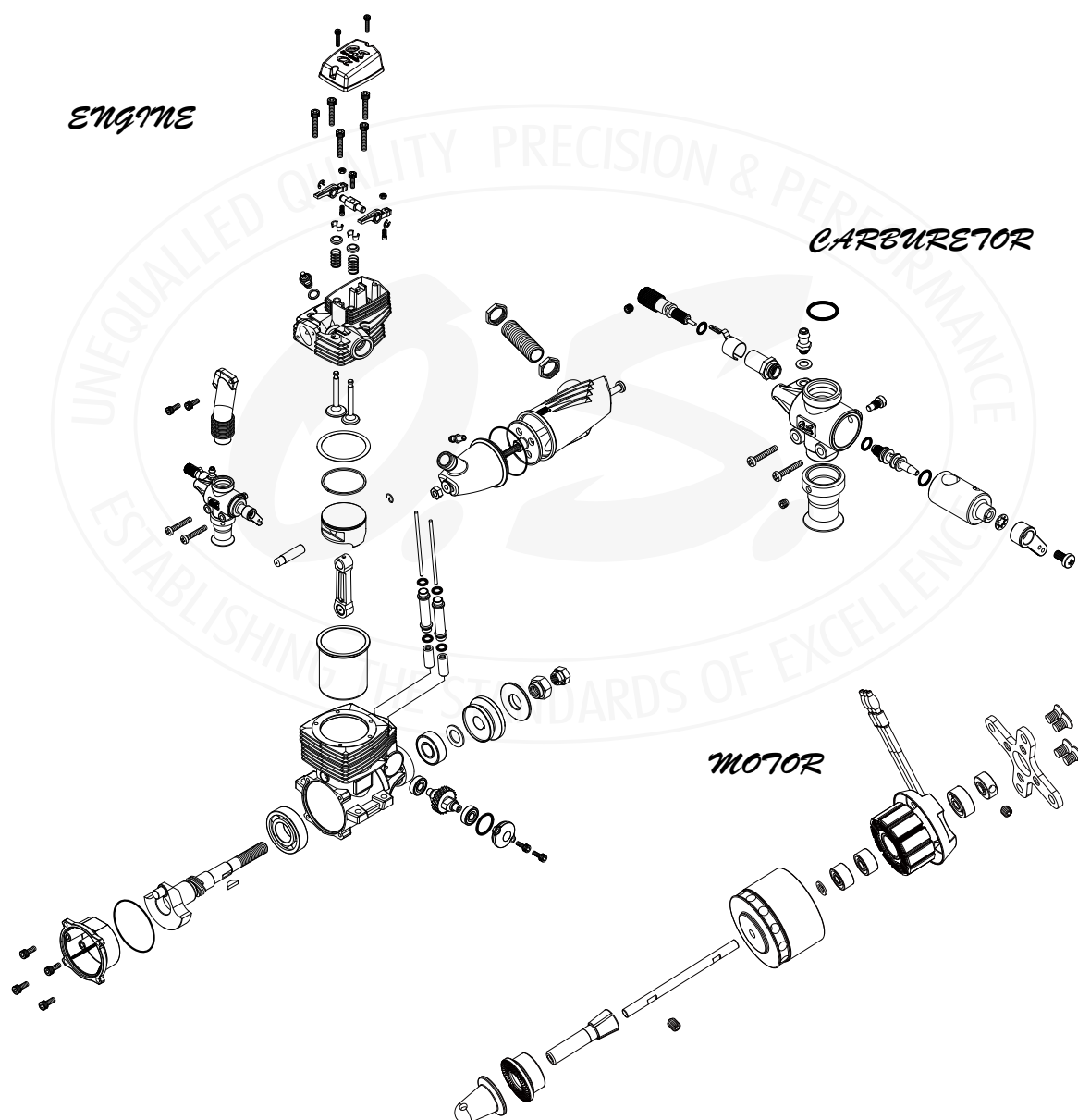


2020 生産中止機種 分解図&部品表

生産中止機種の注意

この生産中止機種のエンジンパーツリストには、既にパーツ供給が終了したものが多く含まれております。従いまして本リストはパーツ供給を保障するものではありません。また価格改定、仕様変更等により品名コード、価格等変更されてる場合があります。どうぞご了承くださいますようお願い申し上げます。



飛行機用 2ストローク グローガソリン/ガソリンエンジン

- P1 GGT10 (3A400)
- P2-P3 GT55 (38000)
- P4 GF30 (3A000)

飛行機用 2ストローク グローエンジン/バイオエタノールエンジン

- P5 MAX-10LA (Silver) (11411)
- P6 MAX-25LA (Silver) (12352)
- P7 MAX-40LA (Silver) (13381)
- P8 MAX-46LA (Silver) (13393)
- P9 MAX-65LA (Silver) (16512)
- P10 MAX-25LA-S (12361)
- P11 MAX-46LA-S (13411)
- P12 MAX-15CV-A (11620)
- P13 MAX-25FX (12660)
- P14 MAX-25AX (12670)
- P15 MAX-32SX (12970)
- P16 MAX-46AX (15481)
- P17 MAX-46VX-DF (15392)
- P18 MAX-50SX RING (15600)
- P19 MAX-61FX (17750)
- P20 MAX-91FX RING (19021)
- P21 MAX-140RX (19221)
- P22 MAX-160FX RING (19260)
- P23 MAX-BGX-1 RING (RN) (19301)
- P24 MAX-35AX-BE (13110)
- P25 MAX-55AX-BE (15620)
- P26 MAX-75AX-BE (17410)
- P27 MAX-120AX RING - BE (19213)

飛行機用 4ストロークエンジン

- P28 FS-30S (33000)
- P29 FS-40S (35220)
- P30 FS-52S (34200)
- P31 FS α -56 (34300)
- P32 FS α -72 (34720)
- P33 FS α -81 (34810)
- P34 FS α -81-P (34820)
- P35 FL-70 (34800)
- P36 FS-70U (34710)
- P37 FS-91SII (35920)
- P38 FS-91SII-P (35910)
- P39 FS α -110 (35410)
- P40 FS α -110-P (35420)
- P41 FS-120S-E (35530)
- P42 FS-200S-FI (35950)
- P43 FS-200S-P (35960)
- P44 FS-200S (35940)

飛行機用 4ストローク マルチシリンダーエンジン

- P45-46 FT-300 (Super Gemini-300) (36210)
- P47-48 IL-300 (Dia-Star) (36310)
- P49-50 FR5-300 (Sirius) (37000)

ヘリコプター用 2ストロークエンジン

- P51 MAX-32SX-HX RING (12960)
- P52 MAX-70SZ-H RING (17000)
- P53 MAX-91HZ (18650)
- P54 MAX-91HZ-R (18640)
- P55 MAX-91SZ-H RING (18300)
- P56 MAX-91SZ-H RING PS-Hyper (18400)
- P57 MAX-91RZ-H RING (18500)
- P58 MAX-91RZ-H DH RING (18510)
- P59 MAX-105HZ-R Super6 (18756) (18757)

ヘリコプター用 2ストローク O.S. SPEED/ガソリンエンジン

- P60 O.S. SPEED 91HZ-R 3C (18641)
- P61 O.S. SPEED 91HZ-R 3D (18642)
- P62 GT15HZ (38150) (38153) (38154)
- P63 GT15HZ600 (38170) (38173)

O.S. SPEED ファクトリーチューニングエンジン

- P64 O.S. SPEED 12XZ Spec.III (11685)
- P65 O.S. SPEED T1201 (1A400)
- P66 O.S. SPEED T1202 (1AP00)
- P67 O.S. SPEED 19XZ-B (11950)
- P68 O.S. SPEED 21XZ-B Spec.II (12175)
- P69 O.S. SPEED B2101 (1A200)
- P70 O.S. SPEED B2102 (1A300)
- P71 O.S. SPEED B21 Adam Drake Edition (1A20C)
- P72 O.S. SPEED 21XZ-B TY110% (1217D)
- P73 O.S. SPEED B21 TY2 (1A209)
- P74 O.S. SPEED 21XZ-R (13880)
- P75 O.S. SPEED R2101 (1A000)
- P76 O.S. SPEED R2102 (1A100)
- P77 O.S. SPEED R21 EURO Spec (1C400)
- P78 O.S. SPEED R21GT (1CC00)

カー用 2ストロークエンジン

- P79 MAX-12TG W/12E (11382) / W/12D (11386)
- P80 MAX-12TG-X (11383)
- P81 MAX-12TG-P (11380)
- P82 MAX-12TG-PX (11381)
- P83 MAX-12TG Ver.II (11192)
- P84 MAX-12XZ (11671)
- P85 MAX-15CV-X (11523)
- P86 MAX-18CV-RX 11G/11J (11880) (11881)
- P87 MAX-18TZ(P)-T (11940)
- P88 MAX-18TZ-TX (11943)
- P89 MAX-21TM-T (12240) / MAX-21TM-R (12241)
- P90 MAX-21VG-P (13644)
- P91 MAX-21XZ-B (12180)
- P92 MAX-21XR-B (12200)
- P93 MAX-21XR-B Ver.II (1AW00)
- P94 MAX-21XZ-R Ver.II (13875)
- P95 MAX-25XZ (12520)
- P96 MAX-28XZ (12830)
- P97 MAX-30VG (P) (13961)
- P98 MAX-30VG (P)-X (13972)
- P99 MAX-30VG(P)ES (13966)

ボート用 2ストロークエンジン/O.S. SPEEDエンジン

- P100 MAX-18CV-RM (11890)
- P101 MAX-18CV-RMX (11895)
- P102 MAX-21XZ-M (13951)
- P103 O.S. SPEED 21XZ-M (13952)

飛行機用 ロータリーエンジン

- P104 ROTARY 49-PI Typell (31620)

飛行機用/ヘリコプター用 ブラシレスモーター

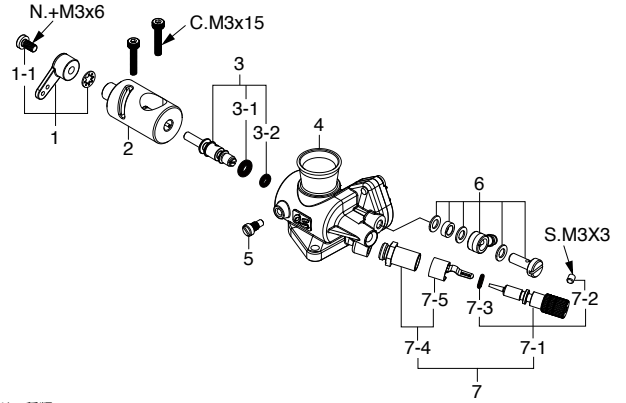
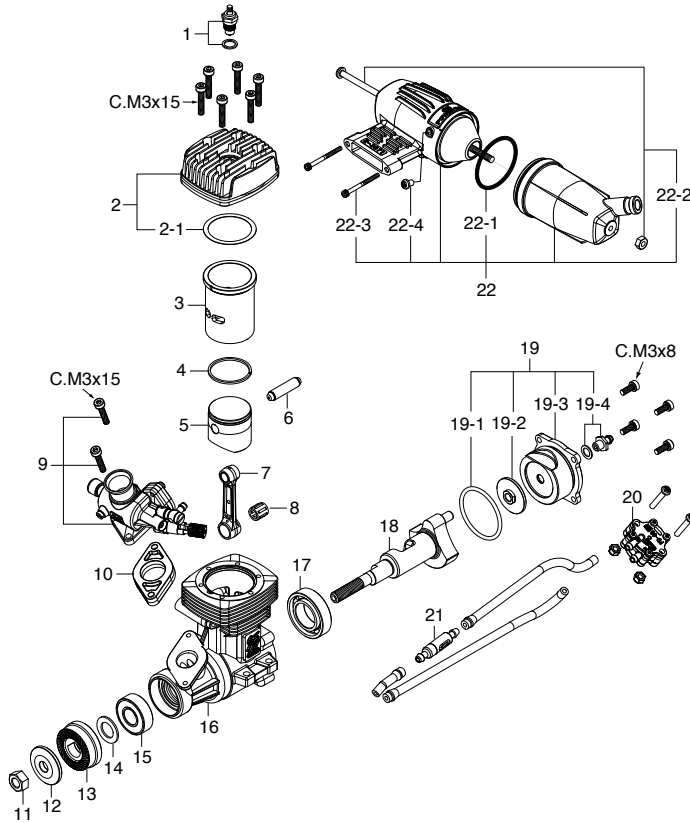
- P105 OMR-4043-172 (51020130)
- P106 OMR-4043-172II (51020260)
- P107 OMA28 Series (51010110) (51010210) (51010310)
- P108 OMH-4535-1260 (51020110) / 560 (51020120)

GGT10

(3A400) ¥32,800

TYPE 61HB

(4A481000) ¥9,820



*ねじの種類

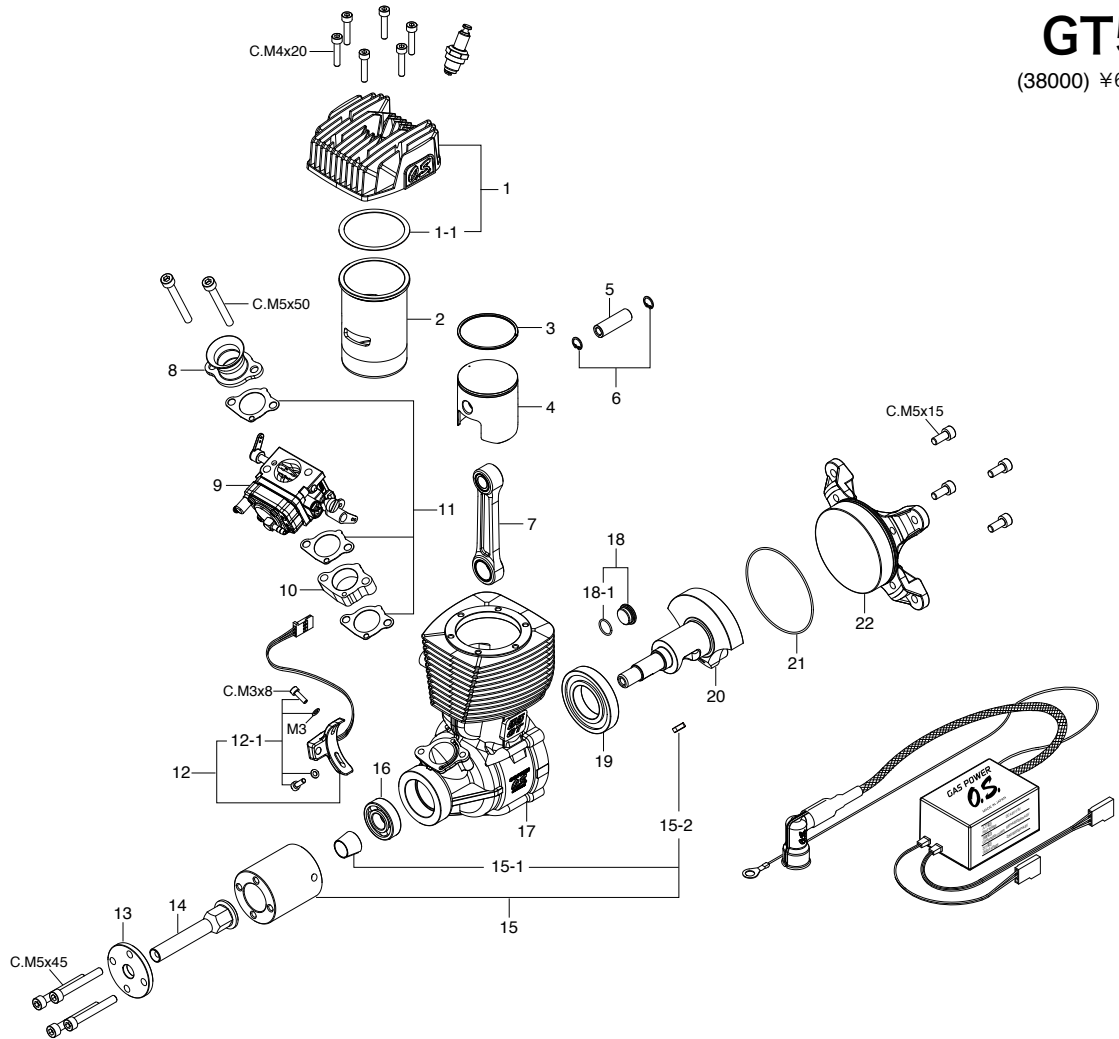
C…キャップスクリュー B…バインドねじ M…丸平ねじ
F…皿ねじ N…なべねじ S…セットスクリュー

キャップスクリューセット(各10本入) ¥350

品名コード	サイズ	エンジン使用本数
79871110	M3x8	カバープレート取付ねじ(4本)
79871150	M3x15	シリンダーヘッド取付ねじ(6本) キャブレター取付ねじ(2本)

No.	品名コード	品名	価格(円)
1	71655001	プラグ G5(グローガソリンエンジン用) GGT10,15	950
2	4A404000	シリンダーヘッド GGT10	1,580
2-1	4A404160	ヘッドガスケット GGT10	420
3	4A403000	シリンダーライナー GGT10	3,990
4	26703404	ピストンリング 61SX,RX,SFN,F,VF-H	1,390
5	4A403200	ピストン GGT10	3,050
6	4A406000	ピストンピン GGT10	1,110
7	4A405000	コンロッド GGT10	2,940
8	4A405020	コンロッドベアリング GGT10	1,160
9	4A481000	キャブレタースロットル (61HB) GGT10	9,820
10	28169460	サーモインシュレーター GT15	580
11	23210007	プロペラナット(1/4-28) 21-61	200
12	23209003	プロペラワッシャ 40-61	200
13	4A408000	ドライブワッシャ GGT10	700
14	46120000	スラストワッシャ 91FX,SXH,SZ,FT160,FF	200
15	26731010	ボールベアリング(F) 120AX	1,280
16	4A401000	クランクケース GGT10	6,830
17	26730005	ボールベアリング(R) 46AX,40-46FX	1,280
18	4A402000	クランクシャフト GGT10	3,780
19	4A407000	カバープレート 一式 GGT10	3,470
19-1	25804170	カバーガスケットセット 55HZ	200
19-2	4A407020	コンロッドプレート GGT10	1,160
19-3	4A407010	カバープレート GGT10	1,160
19-4	4A407030	ニップル 一式 GGT10 (シールワッシャ5.0 1個付)	1,320
20	72508100	ポンプユニット PD-08 FS200SP,GF30	5,780
21	78300000	ガソリン用燃料フィルターS	690
22	24625211	E-3071サイレンサー 一式 46AX,2,55AX,GGT10	1,890
22-1	24625125	"O" リング (S-32) E-3070	240
22-2	25625300	サイレンサー組立ねじ E-3020 55AX	350
22-3	25425400	サイレンサー取付ねじ(M3x35) (2本)E-3020,873	200
22-4	23081706	キャブレター取付ねじ(N.+M3.5x5) (2本)25-46LA,49PI	200
	29067120	ポンプ取付ねじ(N.+M3x18 2本/ナイロンナット 2個)	240

No.	品名コード	品名	価格(円)
1	27881400	スロットルアーム 一式 70N,C14,60F,70D	200
1-1	22081313	アーム取付ねじ 1A-3A	200
2	4A408120	キャブレターローター (61HB) GT15	1,390
3	28181600	アイドル調整バルブ (61H)	1,390
3-1	28181920	"O" リング(大) (2個)	350
3-2	28181910	"O" リング(小) (2個)	350
4	28181110	キャブレター本体 (61H) GT15	5,320
5	45581820	ローターガイドスクリュー 20C,60MC,70D	200
6	28181950	ユニバーサルニップル No.17	580
7	28181900	ニードルバルブ 一式 (61H) 70T	1,040
7-1	28181970	ニードル 一式 (61H) 70T	580
7-2	26381501	セットスクリュー	200
7-3	28181910	"O" リング(2個)	350
7-4	27381940	ニードルホルダー 一式 20C,60U,70D,7H	470
7-5	26711305	ラチェットスプリング No.4	200



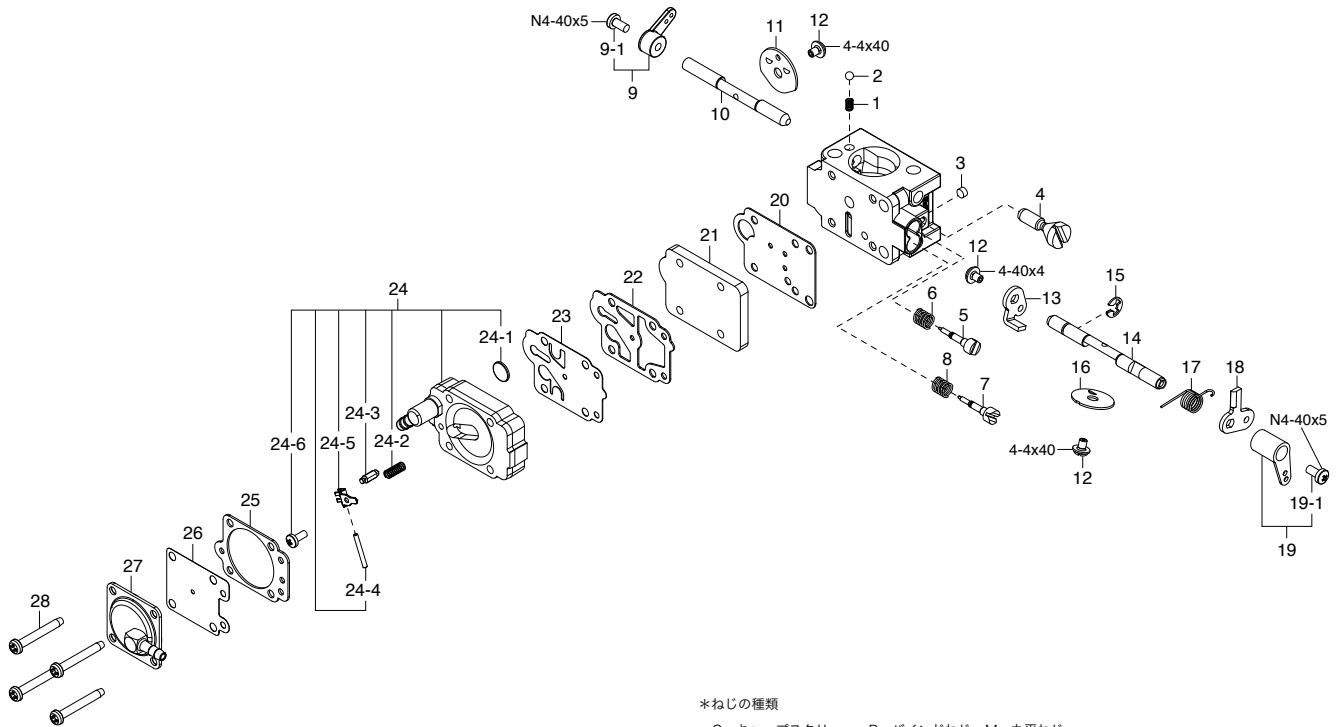
No.	品名コード	品名	価格 (円)
1	29704000	シリンダーヘッド GT55	2,310
1-1	29714100	ヘッドガスケット(0.4T) GT55	240
2	29703100	シリンダーライナー GT55	8,320
3	29703400	ピストンリング GT55	1,390
4	29703200	ピストン GT55	4,970
5	29706000	ピストンピン GT55,GT60	810
6	29717000	ピストンピンリテーナー GT55,GT60	240
7	29705000	コンロッド GT55	5,550
8	29781300	エアファンネル GT55	1,390
9	29781000	キャブレタースロットル(WLA-2) GT55	11,550
10	29781100	WLA-2キャブレターインシュレーター	1,970
11	29781500	キャブレターガスケットセット GT55	700
12	29701200	回転センサー GT55	3,930
12-1	29701210	回転センサー取付ねじセット GT55	240
13	29709000	プロペラワッシャ GT55,GT60	350
14	29702100	パイロットシャフト GT55	1,510
15	29708000	ドライブスパーサー GT55	3,240
15-1	29708100	テーパコレット GT55,GT60	470
15-2	29708200	平行キー GT55,GT60	240
16	29730000	ボールベアリング (F) GT55,GT60	1,390
17	29701000	クランクケース GT55	9,240
18	29701300	クランクケースプラグ GT55,33,22,GF30	700
18-1	29701310	"O" リング (SS-10.5)	200
19	29731000	ボールベアリング (R) GT55	1,160
20	29702000	クランクシャフト GT55	10,980
21	29714200	カバーガスケット (1.2x54)	240
22	29707000	カバープレート GT55	2,310
	74002000	イグナイター (IG-01) GT55	20,790
	74002200	プラグキャップセット	4,050
	71669000	イグニッションプラグ CM-6	1,050
	29714300	エキゾーストガスケット GT55,GT60	240

＊ねじの種類

C…キャップスクリュー B…バインドねじ M…丸平ねじ
F…皿ねじ N…なべねじ S…セットスクリュー

キャップスクリューセット (各10本入)

品名コード	サイズ	エンジン使用本数	価格 (円)
79871420	M4x20	シリンダーヘッド取付ねじ (6本)	470
79871515	M5x15	カバープレート取付ねじ (4本)	580
79871545	M5x45	プロペラワッシャ取付ねじ (4本)	580
79871550	M5x50	エアファンネル取付ねじ (2本)	580



*ねじの種類

C...キャップスクリュー B...バインドねじ M...丸平ねじ
F...皿ねじ N...なべねじ S...セットスクリュー

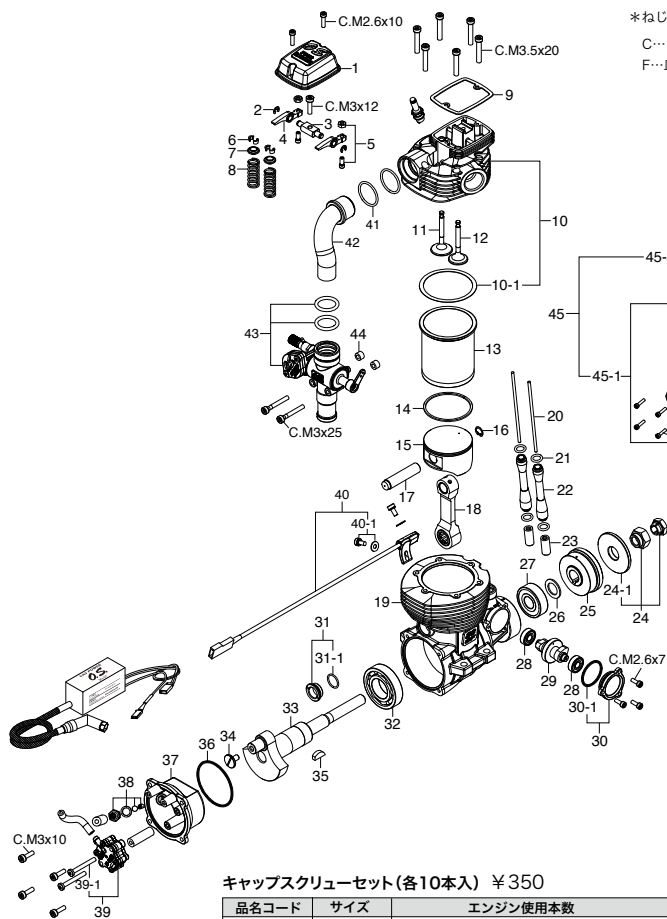
No.	品名コード	品名	価格 (円)
1	29781340	チョークフリクションスプリング 98-162	200
2	29781330	ボール (3.175) 89-13	240
3	29781460	フリクションプラグ 88-114	200
4	29781450	アイドルストップバー 96-3318	1,280
5	29781430	ハイニードル 102-3095	750
6	29781440	ハイニードルスプリング 98-405	270
7	29781410	スローニードル 102-3011	660
8	29781420	スローニードルスプリング 98-404	420
9	29781360	チョークアーム 一式	240
9-1	29781350	N4-40x5ねじ(1本) 96-156	200
10	29781310	チョークシャフト 22-4046	1,390
11	29781320	チョークバルブ 62-202	660
12	29781570	4-40x4ねじ(1本) 96-475	200
13	29781550	ハイストップアーム 18-3397	560
14	29781510	スロットルシャフト 22-4045	1,510
15	29781560	E-リングリテーナー 16-73	200
16	29781520	スロットルバルブ 34-80	660
17	29781530	スロットルリターンスプリング 98-3601	380
18	29781540	アイドルストップアーム 19-53	540
19	29781370	スロットルアーム 一式	240
19-1	29781350	N4-40x5ねじ(1本) 96-156	200
20	29781020	通路ガスケット 92-662	560
21	29781030	通路プレート 157-738	1,140
22	29781040	ポンプガスケット 92-415	240
23	29781050	ポンプダイヤフラム 95-99	520
24	29781270	メータリングボディ 一式 5-8072	1,970
24-1	29781060	インレットフィルター 140-70	450
24-2	29781210	メータリングスプリング 98-3160	200
24-3	29781220	メータリングバルブ 82-82	730
24-4	29781230	メータリングレバーシャフト 144-77	200
24-5	29781240	メータリングレバー 166-48	420
24-6	29781250	メータリング組立ねじ 96-424	200
25	29781120	メータリングダイヤフラムガスケット 92-192	240
26	29781130	メータリングダイヤフラム 95-614	1,280
27	29781140	メータリングカバー(ニップル付) 21-3559	750
28	29781070	キャブレター組立ねじ(1本) 96-322	200

GF30

(3A000) ¥71,100

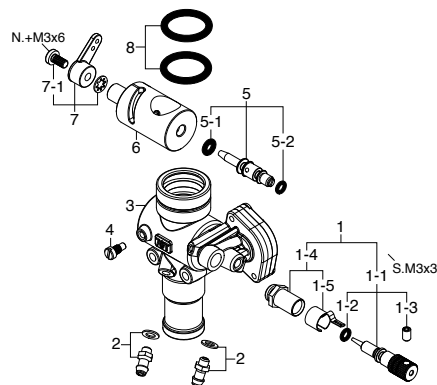
TYPE 70T

(4A082000) ¥11,550



*ねじの種類

C…キャップスクリュー B…バインドねじ M…丸平ねじ
F…皿ねじ N…なべねじ S…セットスクリュー



キャップスクリューセット(各10本入) ¥350

品名コード	サイズ	エンジン使用本数
79871020	M2.6x7	カムカバー取付ねじ(3本)
79871030	M2.6x10	ロッカーカバー取付ねじ(2本)
79871040	M2.6x12	サイレンサー組立ねじ(4本)
79871120	M3x10	カバープレート取付ねじ(4本)
79871140	M3x12	ロッカーサポート取付ねじ(1本)
79871250	M3x25	キャブレター取付ねじ(2本)
79871100	M3.5x20	シリンダーヘッド取付ねじ(6本)

No.	品名コード	品名	価格(円)
1	28181900	ニードルバルブ 一式 61H,70T	1,040
1-1	28181970	ニードル 一式 61H,70T	580
1-2	28181910	"O" リング(2個)	350
1-3	26381501	セットスクリュー	200
1-4	27381940	ニードルバルブホルダー 一式 20C,60U,70D,7H	470
1-5	26711305	ラチェットスプリング No.4	200
2	22681953	燃料インレット(ニップルNo.1)	200
3	4A082100	キャブレター本体 GF30	6,010
4	45581820	ローターガイドスクリュー 20C,60MC,70D	200
5	4A081600	アイドル調整バルブ 一式 GF30	1,390
5-1	28181920	"O" リング(大)(2個)	350
5-2	28181910	"O" リング(小)(2個)	350
6	4A081200	キャブレターローター GF30	4,050
7	27881400	スロットルアーム 一式 70N,C14,60F,70D	200
7-1	22081313	アーム取付ねじ 1A-3A	200
8	4A081500	キャブレターガスケット(2個)	240

No.	品名コード	品名	価格(円)
1	4A004200	ロッカーカバー GF30	880
2	45761600	ロッカーアームリテイナー(2個/1組) FS26S-120S,70U	200
3	49464000	ロッカーサポート GF30-40	1,970
4	42561100	ロッカーアーム(1個) FSα155,GF30	1,620
5	44561200	タペット調整ねじ(1組) FS200S,GF30	350
6	45560410	コッターピン(2個/1組) FS120S3,SE,GF30	390
7	49460400	バルブスプリングリテイナー(1個) GF30-40	530
8	49460200	バルブスプリング(1個) GF30-40	330
9	44514300	ロッカーカバーガスケット FS200S,GF30	200
10	4A004100	シリンダーヘッド(ガスケット付) GF30	9,010
10-1	44514100	ヘッドガスケット(2枚) FS200S,FI	200
11	49460100	インテークバルブ(1個) GF30-40	2,430
12	49460110	エキゾーストバルブ(1個) GF30-40	2,430
13	4A003100	シリンダーライナー GF30	3,590
14	44503400	ピストンリング FS200S,GF30	2,080
15	4A003200	ピストン GF30	3,700
16	28317000	ピストンピンリテイナー(2個) GT33,22,GF30	240
17	4A006000	ピストンピン GF30	930
18	4A005000	コンロッド GF30	3,700
19	4A001000	クランクケース GF30	10,980
20	4A066000	プッシュロッド(2本セット) GF30	1,390
21	45566310	プッシュロッドカバー "O"リング(2個)	200
22	49466100	プッシュロッドカバー(1本) GF30-40	580
23	44564000	カムフォロア(2個セット) FS200S,GF30	1,160
24	28310000	ロックナットセット GT33,GF30	700
24-1	28309000	プロペラワッシャ GT33,GF30	240
25	4A008000	ドライブワッシャ GF30	1,850
26	45520000	スラストワッシャ FS120S,S2,SE,SP	200
27	29431000	ボールベアリング(前) 140RX	1,040

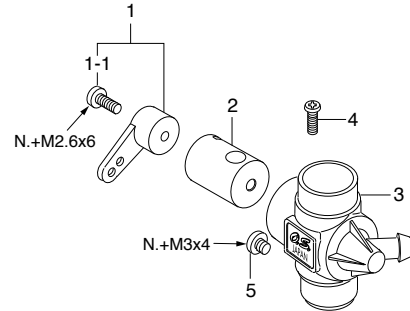
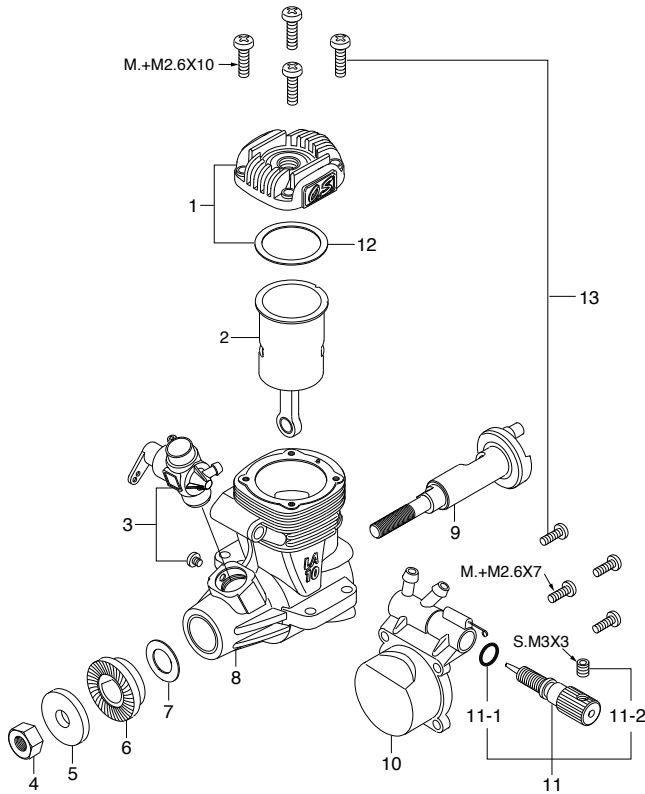
No.	品名コード	品名	価格(円)
28	45231100	カムシャフトベアリング(1個) FS40-120S	700
29	44562000	カムシャフト FS200S,GF30	4,510
30	44501100	カムカバー FS200S,GF30	470
30-1	44501110	"O"リング FS200S,GF30	200
31	29701300	クランクケースプラグ GT55,33,22,GF30	700
31-1	29701310	"O"リング	200
32	29030001	ボールベアリング(後) 61-91F,FX,FR	930
33	4A002000	クランクシャフト GF30	9,240
34	28152100	クランクピン止めねじ GT22,GF30	350
35	45508200	ウッドラフキー FS120S3,SE,SP	210
36	29061410	カバーガスケット FS200S,91SZ,GF30	200
37	4A007000	カバープレート GF30	1,740
38	49407010	PCVバルブ 一式 GF30-40	580
39	72508100	ポンプユニット PD-08 FS200SP,GF30	5,780
39-1	29067130	ポンプ取付ねじ(N.+M3x18)(10本)	410
40	74002320	回転センサー GT60,33,22,GF30	1,970
40-1	74002321	回転センサー取付ねじセット(2個) GT60,33,22	240
41	4A014110	インテークマニホールドガスケット(2個)	300
42	4A069400	インテークマニホールド GF30	1,850
43	4A082000	キャブレタースロットル(70T) GF30	11,550
44	4A069460	サーモインシュレーター(2個) GF30	240
45	49425000	F-6040サイレンサー 一式 GF30-40	5,430
45-1	49425100	サイレンサー本体 GF30-40	4,970
45-2	44525110	サイレンサー本体ガスケット(2枚) F-6010	240
45-3	44525200	エキゾーストマニホールド 一式 FS200,GF30	1,160
45-4	44525210	マニホールドナット M16(1個)FS200S,GF30	200
	74002810	イグナイター (IG-07) GF30	6,590
	71669020	スパークプラグ 1/4-32(Rcexl) GF30	1,100

MAX-10LA (Silver)

(11411) ¥6,000

TYPE 10H

(21081000) ¥1,160



***ねじの種類**

C…キャップスクリュー B…バインドねじ M…丸平ねじ
F…皿ねじ N…なべねじ T…タッピンねじなべ S…セットスクリュー

No.	品名コード	品名	価格 (円)
1	21004010	シリンダーヘッド(シルバー) 10LA	650
2	21003000	シリンダーピストン,コンロッド 一式 10LA	2,550
3	21081000	キャブレタースロットル (10H) 10LA	1,160
4	20810007	プロペラナット (M5) 10-15LA,15CV	200
5	21109005	プロペラワッシャ 10-15LA,15CV	200
6	21758000	ドライブワッシャ 15LA	200
7	21620006	スラストワッシャ 10-15LA,10-15FP	200
8	21001010	クランクケース(シルバー) 10LA	1,510
9	21002000	クランクシャフト 10LA	1,160
10	21007000	カバープレート 10LA	410
11	21781970	ニードル 一式 10LA,15LA	350
11-1	24981837	"O" リング (ニードル用)	270
11-2	26381501	セットスクリュー	200
12	21014000	ヘッドガスケット 10LA	200
13	21013000	スクリューセット 10LA	260
	71605300	グローブプラグ No.6(旧称A3)	530
	21225000	871サイレンサー 一式	1,040
	22681957	プレッシャーフィッティング No.7	200
	22325300	組立ねじ 842,871	300
	21125409	取付ねじ(N.+2.6x23 2本セット) 871,761	200

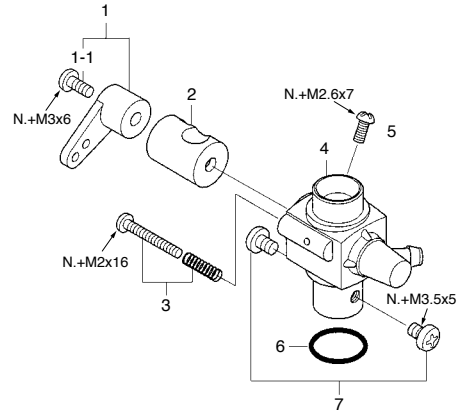
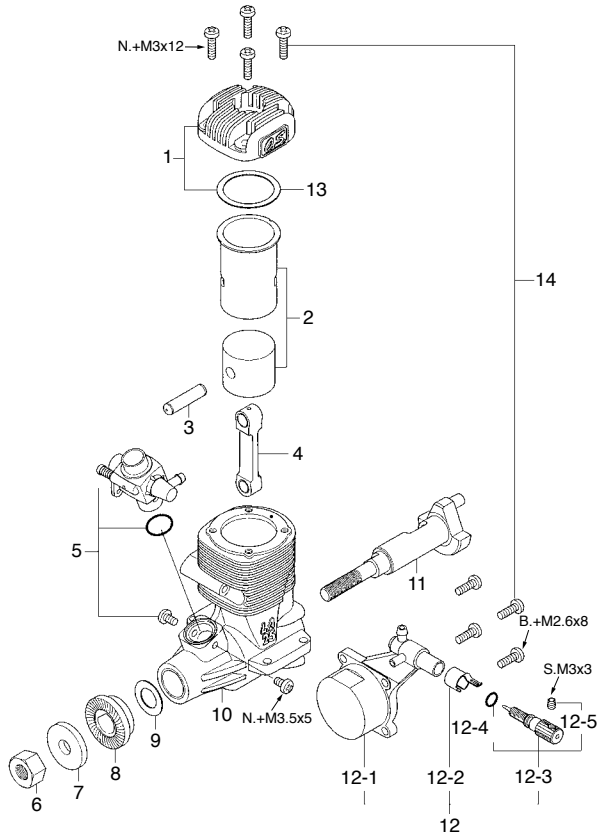
No.	品名コード	品名	価格 (円)
1	21081400	スロットルアーム 一式 (10H) 10LA	200
1-1	24081300	アーム取付ねじ 40D	200
2	21081200	キャブレターローター (10H) 10LA	450
3	21081100	キャブレター本体 (10H) 10LA	650
4	21081300	ローターガイドねじ (10H) 10LA	200
5	27881120	キャブレター取付けねじ 10H,6H-8H	200

MAX-25LA (Silver)

(12352) ¥11,380

TYPE 20H

(22581000) ¥1,390



*ねじの種類

C...キャップスクリュー B...バインドねじ M...丸平ねじ

F...皿ねじ N...なべねじ T...タッピンねじなべ S...セットスクリュー

No.	品名コード	品名	価格 (円)
1	22554010	シリンダーヘッド(シルバー) 25LA	760
2	22553000	シリンダーピストン 一式 25LA	1,850
3	22606009	ピストンピン 25LA,25FX,25SFABC	350
4	22405013	コンロッド 25LA,20-25FP,21-28F	880
5	22581000	キャブレタースロットル (20H) 25LA	1,390
6	23210007	プロペラナット (1/4-28) 21-61	200
7	24009000	プロペラワッシャ 25LA-46LA	200
8	22558000	ドライブワッシャ 25LA	200
9	22020001	スラストワッシャ 25-46LA,20-40FP	200
10	22551010	クランクケース(シルバー) 25LA	1,850
11	22302000	クランクシャフト 25LA,20-25FP	1,390
12	22557000	カバープレート 一式 25LA	810
12-1	22557100	カバープレート 25LA	410
12-2	26711305	ラチェットスプリング No.4	200
12-3	24081970	ニードル 一式 40LA,75AX,91FX,FS91S2	350
12-4	24981837	"O" リング (ニードル用)	270
12-5	26381501	セットスクリュー	200
13	22564000	ヘッドガスケット (0.4T) 25LA	200
14	22563000	スクリューセット 25LA	300
	71605300	グロープラグ No.6(旧称A3)	530
	22325020	E-2030サイレンサー 一式 20-25FP,25LA	1,390
	22681957	プレッシャーフィッティング No.7	200
	22325310	組立ねじ E-2030	300
	22625404	取付ねじ(N.+3x27 2本セット) E-2030,842,C13	200

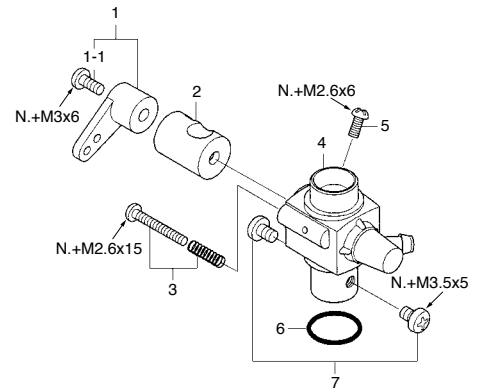
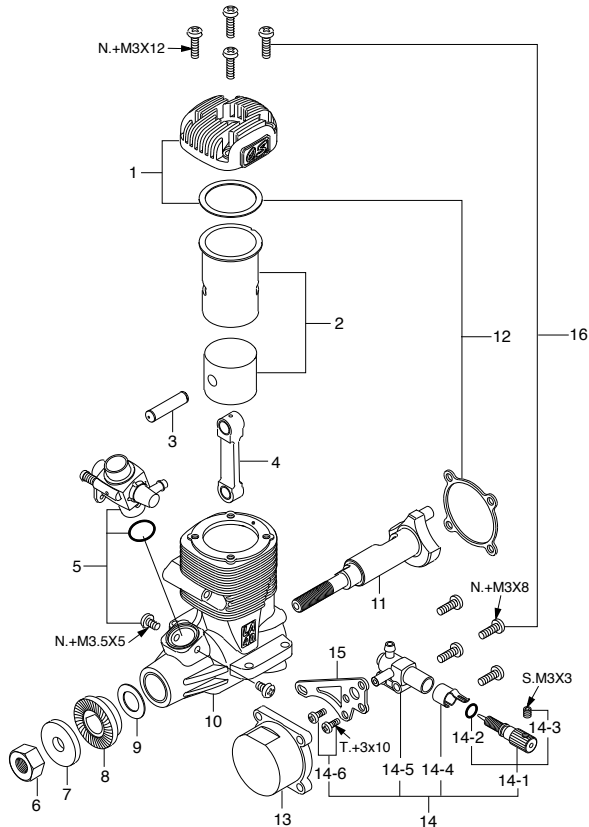
No.	品名コード	品名	価格 (円)
1	22081408	スロットルアーム 一式 (No.5)	200
1-1	22081313	アーム取付ねじ 1A-3A	200
2	22381200	キャブレターローター 20H,2A	520
3	24081600	空気調整ねじ 40D	200
4	22581100	キャブレター本体(20H) 25LA	810
5	22581300	ローターガイドスクリュー(20H) 25LA	200
6	22615000	キャブレターガスケット 2A-3A,20C,20D	200
7	23081706	キャブレター取付ねじ 25-46LA,49PI	200

MAX-40LA (Silver)

(13381) ¥8,100

TYPE 40D

(24081000) ¥1,390



*ねじの種類

C…キャップスクリュー B…バインドねじ M…丸平ねじ

F…皿ねじ N…なべねじ T…タッピンねじなべ S…セットスクリュー

No.	品名コード	品名	価格 (円)
1	24004010	シリンダーヘッド (シルバー)	750
2	24003010	シリンダーピストン 一式 40LA	2,080
3	23356000	ピストンピン 40LA,FS40S,SC,SCX	390
4	24005000	コンロッド 40-46LA	930
5	24081000	キャブレタースロットル 40D 40-46LA	1,390
6	23210007	プロペラナット (1/4-28) 21-61	200
7	24009000	プロペラワッシャ 25LA-46LA	200
8	24008000	ドライブワッシャ 40-46LA	240
9	22020001	スラストワッシャ 25-46LA,20-40FP	200
10	24001011	クランクケース (シルバー) 40LA	1,970
11	23302000	クランクシャフト 40-46LA,35-40FP	1,510
12	23364000	ガスケットセット 40LA,40FP	240
13	24007110	カバープレート 40,46LA	470
14	26582900	ニードルバルブユニット 一式40,46,65LA	1,160
14-1	24081970	ニードル 一式 40LA,75AX,91FX,FS91S2	350
14-2	24981837	"O" リング (2個) ニードル用	270
14-3	26381501	セットスクリュー M3x3	200
14-4	26711305	ラチェットスプリング No.4	200
14-5	26582910	ニードルバルブユニット本体 65LA	470
14-6	26582920	ニードルバルブユニット取付ねじ 65LA	200
15	24007120	ニードルステー 40,46LA	200
16	24013000	スクリューセット 40-46LA	300
	71605300	グローブラグ No.6 (旧称A3)	530
	23325020	E-3030サイレンサー 一式 32SX,40-46LA	1,510
	22681957	プレッシャーフィッティング No.7	200
	23325320	組立ねじ E-3030	300
	23325400	取付ねじ (N.+3x30 2本セット) 843,E-3030	200

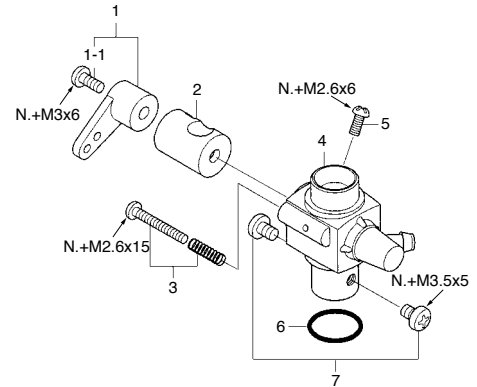
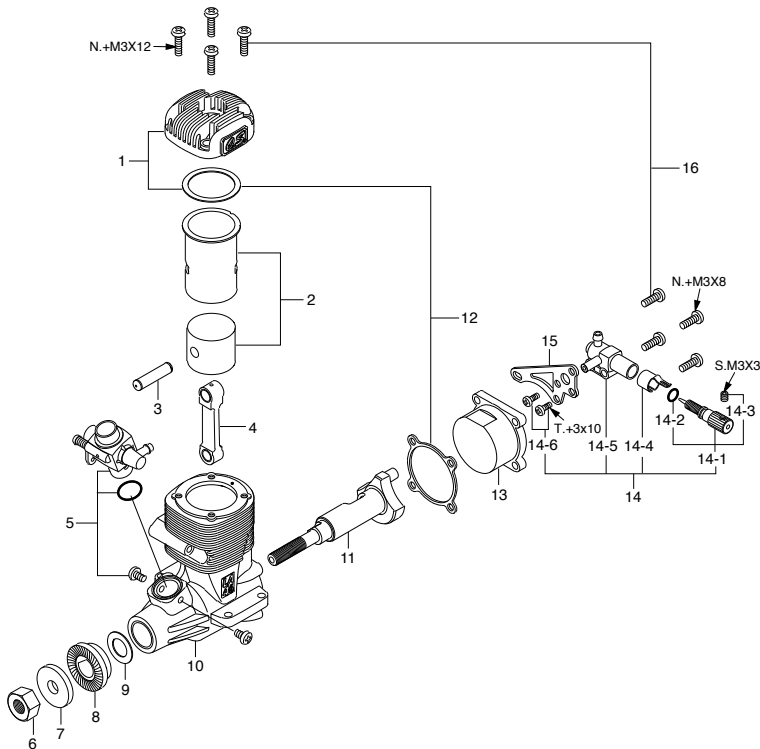
No.	品名コード	品名	価格 (円)
1	21281410	スロットルアーム 一式 (No.2) 40D,CZ-2	240
1-1	22081313	アーム取付ねじ 1A-3A	200
2	24081200	キャブレターローター (40D) 40-46LA	470
3	24081600	空気調整ねじ (40D)	200
4	24081100	キャブレター本体 (40D) 40-46LA	810
5	24081300	ローターガイドスクリュー (40D)	200
6	22615000	キャブレターガスケット 2A-3A,20C,20D	200
7	23081706	キャブレター取付ねじ 25-46LA,49PI	200

MAX-46LA (Silver)

(13393) ¥12,750

TYPE 40D

(24081000) ¥1,390



***ねじの種類**

C…キャップスクリュー B…バインドねじ M…丸平ねじ
F…皿ねじ N…なべねじ T…タッピンねじなべ S…セットスクリュー

No.	品名コード	品名	価格 (円)
1	24004110	シリンダーヘッド (シルバー)	1,040
2	24003100	シリンダーピストン 一式 46LA	2,550
3	45806000	ピストンピン 46LA,FS48S,52S	370
4	24005000	コンロッド 40-46LA	930
5	24081000	キャブレタースロットル 40D 40-46LA	1,390
6	23210007	プロペラナット (1/4-28) 21-61	200
7	24009000	プロペラワッシャ 25LA-46LA	200
8	24008000	ドライブワッシャ 40-46LA	240
9	22020001	スラストワッシャ 25-46LA,20-40FP	200
10	24001110	クランクケース (シルバー) 46LA	2,310
11	23302000	クランクシャフト 40-46LA,35-40FP	1,510
12	24014100	ガスケットセット 46LA	240
13	24007110	カバープレート 40,46LA	470
14	26582900	ニードルバルブユニット 一式40,46,65LA	1,160
14-1	24081970	ニードル 一式 40LA,75AX,91FX,FS91S2	350
14-2	24981837	"O" リング (2個) ニードル用	270
14-3	26381501	セットスクリュー M3x3	200
14-4	26711305	ラチェットスプリング No.4	200
14-5	26582910	ニードルバルブユニット本体 65LA	470
14-6	26582920	ニードルバルブユニット取付ねじ 65LA	200
15	24007120	ニードルステー 40,46LA	200
16	24013000	スクリューセット 40-46LA	300
	71605300	グローブラグ No.6 (旧称A3)	530
	23325020	E-3030サイレンサー 一式 32SX,40-46LA	1,510
	22681957	プレッシャーフィッティング No.7	200
	23325320	組立ねじ E-3030	300
	23325400	取付ねじ (N.+3x30 2本セット) 843,E-3030	200

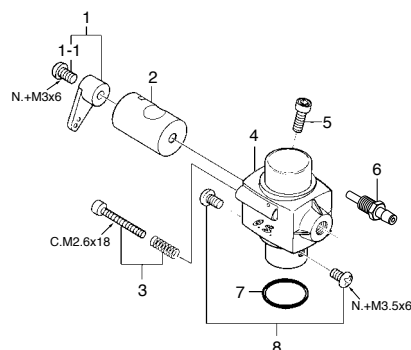
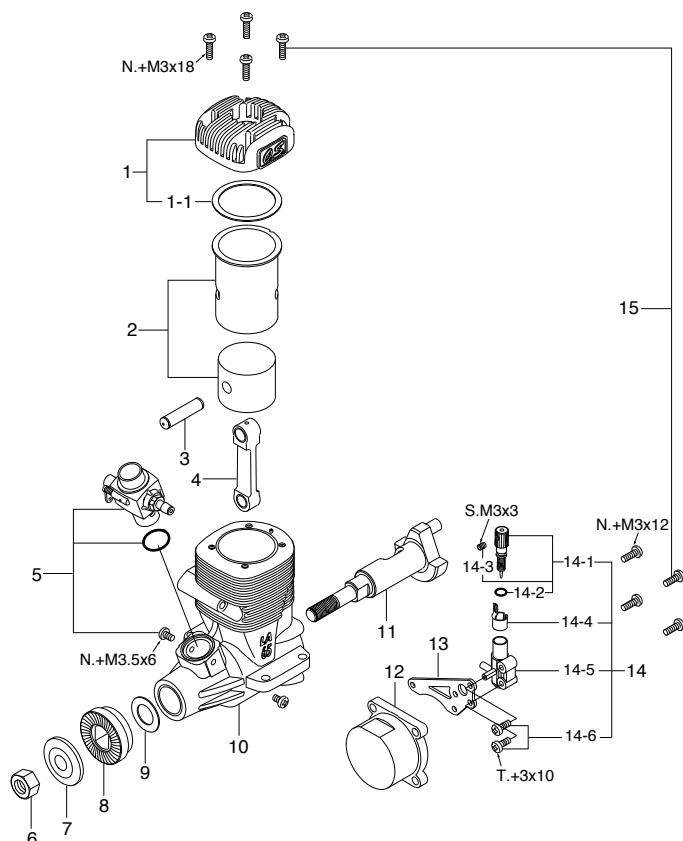
No.	品名コード	品名	価格 (円)
1	21281410	スロットルアーム 一式 (No.2) 40D,CZ-2	240
1-1	22081313	アーム取付ねじ 1A-3A	200
2	24081200	キャブレターローター (40D) 40-46LA	470
3	24081600	空気調整ねじ (40D)	200
4	24081100	キャブレター本体 (40D) 40-46LA	810
5	24081300	ローターガイドスクリュー (40D)	200
6	22615000	キャブレターガスケット 2A-3A,20C,20D	200
7	23081706	キャブレター取付ねじ 25-46LA,49PI	200

MAX-65LA (Silver)

(16512) ¥15,000

TYPE 60J

(26581000) ¥1,740

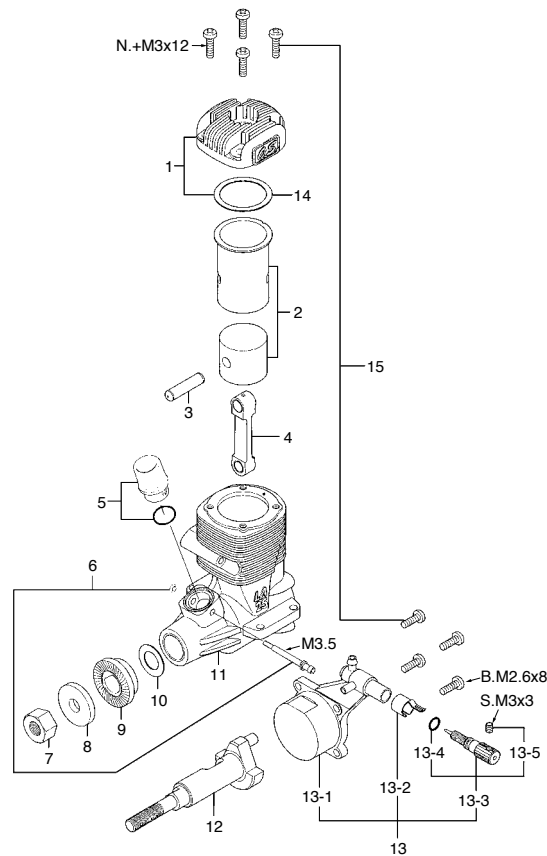


*ねじの種類

C…キャップスクリュー B…バインドねじ M…丸平ねじ
F…皿ねじ N…なべねじ T…タッピンねじなべ S…セットスクリュー

No.	品名コード	品名	価格 (円)
1	26504010	シリンダーヘッド 一式(シルバー) 65LA	1,740
1-1	26021110	ヘッドガスケット 65LA	200
2	26503000	シリンダーピストン 一式 65LA	5,200
3	45606000	ピストンピン 65LA,FR5,FT120-2	390
4	29505000	コンロッド 91FX,91SX-H,65LA,60FP	1,390
5	26581000	キャブレタースロットル (60J) 65LA	1,740
6	45010002	プロペラナット (5/16-24) 61-91	200
7	28009002	プロペラワッシャ 61FX,65LA,91VR-DF	200
8	26508000	ドライブワッシャ 65LA	580
9	26022200	スラストワッシャ 65LA,60FP	200
10	26501010	クランクケース(シルバー) 65LA	4,050
11	26022000	クランクシャフト 65LA,60FP	2,430
12	26507000	カバープレート 65LA	470
13	26582931	ニードルステア 91FX,65LA	200
14	24681900	ニードルバルブユニット 一式 46AX	1,390
14-1	22681980	ニードル 一式 20D,20F,20G,21G,40B,70D	580
14-2	24981837	"O" リング(2個) (ニードル用)	270
14-3	26381501	セットスクリュー	200
14-4	26711305	ラチェットスプリング No.4	200
14-5	24681910	ニードルバルブユニット本体 46AX	470
14-6	24682940	ニードルバルブユニット取付ねじ 46AX	200
15	26513000	スクリューセット 65LA	470
	71605300	グロープラグ No.6(旧称A3)	530
	26028050	E-4010Aサイレンサー 一式 65AX	3,010
	22681953	プレッシャーフィッティング No.1	200
	26028100	組立ねじ E-4010	270
	26625210	取付ねじ(C.M4x40 2本セット) E-4040,4020	200

No.	品名コード	品名	価格 (円)
1	22081408	スロットルアーム 一式 (No.5)	200
1-1	22081313	アーム取付ねじ 1A-3A	200
2	26581200	キャブレターローター (60J) 65LA	580
3	26029500	空気調整ねじ 60A	200
4	26581100	キャブレター本体 (60J) 65LA	930
5	22826131	ローター調整ねじ No.4 CS.M3x8	110
6	26029430	リモート用ノズル 60A-RN	470
7	46215000	キャブレターガスケット (S-12.5) 40-61,FT	200
8	25081700	キャブレター取付ねじ 21-50	200



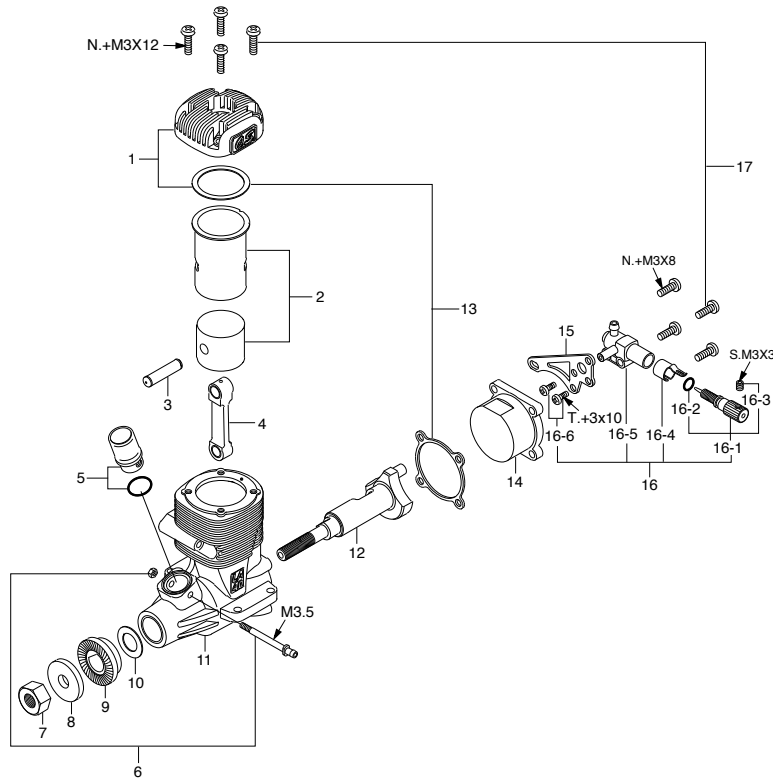
*ねじの種類

C...キャップスクリュー B...バイインドねじ M...丸平ねじ

F...皿ねじ N...なべねじ T...タッピンねじなべ S...セットスクリュー

MAX-25LA-S

No.	品名コード	品名	価格 (円)
1	22554010	シリンダーヘッド(シルバー) 25LA	760
2	22553000	シリンダーピストン 一式 25LA	1,850
3	22606009	ピストンピン 25LA,25FX,25FABC	350
4	22405013	コンロッド 25LA,20-25FP,21-28F	880
5	22312000	ベンチュリー 25LA-S,20-25FP-S	580
6	21381980	リモート用ノズル 25LA-S	350
7	23210007	プロペラナット (1/4-28) 21-61	200
8	24009000	プロペラワッシャ 25LA-46LA	200
9	22558000	ドライブワッシャ 25LA	200
10	22020001	スラストワッシャ 25-46LA,20-40FP	200
11	22551010	クランクケース(シルバー) 25LA	1,850
12	22302000	クランクシャフト 25LA,20-25FP	1,390
13	22557000	カバープレート 一式 25LA	810
13-1	22557100	カバープレート 25LA	410
13-2	26711305	ラチェットスプリング No.4	200
13-3	24081970	ニードル 一式 40LA,75AX,91FX,FS91S2	350
13-4	24981837	"O" リング	270
13-5	26381501	セットスクリュー	200
14	22564000	ヘッドガスケット 25LA	200
15	22563000	スクリューセット 25LA	300
	71605300	グロープラグ No.6(旧称A3)	530
	22325020	E-2030サイレンサー 一式 20-25FP,25LA	1,390
	22681957	プレッシャーフィッティング No.7	200
	22325310	組立ねじ E-2030	300
	22625404	取付ねじ(N.+3X27 2本セット) E-2030,842,C13	200



*ねじの種類

C…キャップスクリュー B…バインドねじ M…丸平ねじ

F…皿ねじ N…なべねじ T…タッピンねじなべ S…セットスクリュー

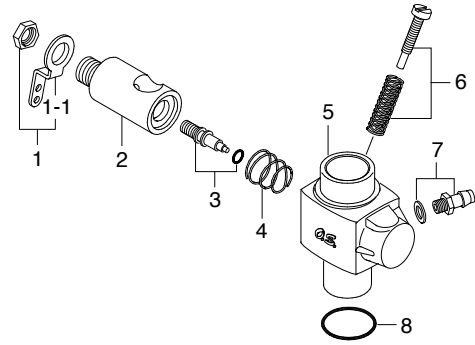
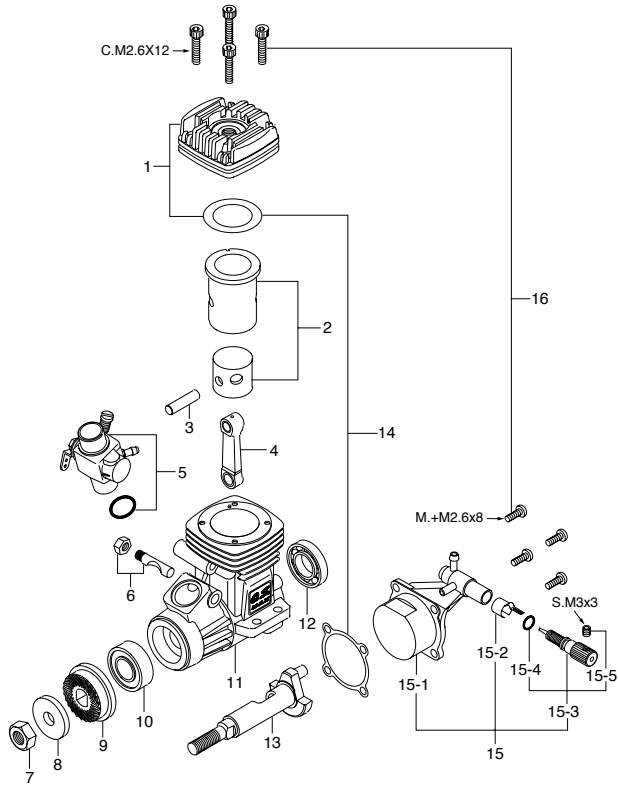
No.	品名コード	品名	価格 (円)
1	24004110	シリンダーヘッド(シルバー) 46LA	1,040
2	24003100	シリンダーピストン 一式 46LA	2,550
3	45806000	ピストンピン 46LA,FS48S,52S	370
4	24005000	コンロッド 40-46LA	930
5	23312000	ベンチュリー(L) 40-46LA-S,40FP-S	700
6	21381980	リモート用ノズル 25LA-S	350
7	23210007	プロペラナット(1/4-28) 21-61	200
8	24009000	プロペラワッシャ 25LA-46LA	200
9	24008000	ドライブワッシャ 40-46LA	240
10	22020001	スラストワッシャ 25-46LA,20-40FP	200
11	24001110	クランクケース(シルバー) 46LA	2,310
12	23302000	クランクシャフト 40-46LA,35-40FP	1,510
13	24014100	ガスケットセット 46LA	240
14	24007110	カバープレート 40,46LA	470
15	24007120	ニードルステア 40,46LA	200
16	26582900	ニードルバルブユニット 一式 40,46,65LA	1,160
16-1	24081970	ニードル 一式 40LA,75AX,91FX,FS91S2	350
16-2	24981837	"O" リング(2個)	270
16-3	26381501	セットスクリュー	200
16-4	26711305	ラチェットスプリング No.4	200
16-5	26582910	ニードルバルブユニット本体 65LA	470
16-6	26582920	ニードルバルブユニット取付ねじ 65LA	200
17	24013000	スクリューセット 40-46LA	300
	71605300	グローブプラグ No.6(旧称A3)	530
	23325020	E-3030サイレンサー 一式 32SX,40-46LA	1,510
	22681957	プレッシャーフィッティング No.7	200
	23325320	組立ねじ E-3030	300
	23325400	取付ねじ(N.+3X30 2本セット) 843,E-3030	200

MAX-15CV-A

(11620) ¥11,600

TYPE 10K

(21581000) ¥3,240



***ねじの種類**

C…キャップスクリュー B…バインドねじ M…丸平ねじ
F…皿ねじ N…なべねじ T…タッピンねじなべ S…セットスクリュー

No.	品名コード	品名	価格 (円)
1	21504010	シリンダーヘッド 15CV-A	700
2	21503010	シリンダーピストン 一式 15CV-A	4,050
3	21706000	ピストンピン 15LA,FP,CV,LD	270
4	21205040	コンロッド 15LA,12-15CV,12LD	810
5	21581000	キャブレタースロットル (10K) 15CV-A	3,240
6	21481700	キャブレターリテイナー 10ER,10C,10L	420
7	20810007	プロペラナット (M5) 10-15LA,15CV	200
8	21109005	プロペラワッシャ 10-15LA,15CV	200
9	21408000	ドライブワッシャ 12-15CV,LD,12-18CVR	200
10	22631019	クランクシャフトベアリング(前) CZ,FT,FF,IL	880
11	21501020	クランクケース(シルバー) 15CV-M,MX	2,310
12	21230000	クランクシャフトベアリング(後) CZ,12-15CV,LD	880
13	21502000	クランクシャフト 15CV-A	1,510
14	21514010	ガスケットセット 15CV	200
15	21507000	カバープレート 一式 15CV-A	860
15-1	21507100	カバープレート 15CV-A	450
15-2	26711305	ラチェットスプリング No.4	200
15-3	21781970	ニードル 一式 10LA,15LA	350
15-4	24981837	"O" リング(ニードル用)	270
15-5	26381501	セットスクリュー	200
16	21513000	スクリューセット 15CV-A	330
	71605300	グローブプラグ No.6(旧称A3)	530
	21225000	871サイレンサー 一式	1,040
	22681957	プレッシャーフィッティング No.7	200
	22325300	組立ねじ 842,871	300
	21225400	取付ねじ(N.+2.6x25 2本セット) 871	200

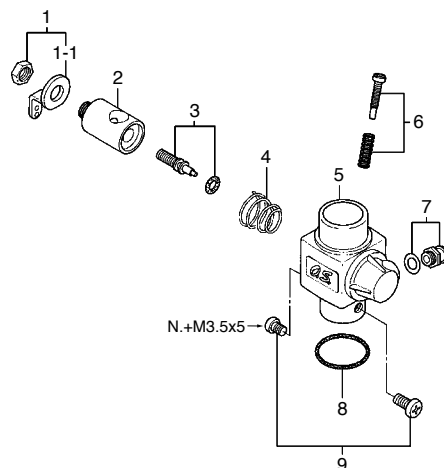
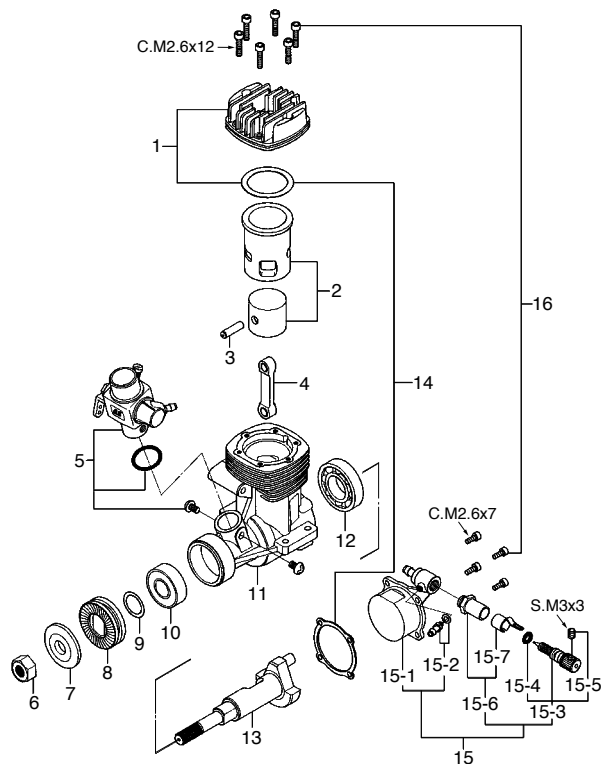
No.	品名コード	品名	価格 (円)
1	22681430	スロットルアーム 一式 1H,2F,2FB,20D	230
1-1	22681419	スロットルアーム 12E,1H,10M,20D	200
2	21284200	キャブレターローター (10K) 15CV-A 1H	1,160
3	22681600	アイドル調整ねじ("O" リング付) 10K,20D,2F,2FB	330
4	22481506	ロータースプリング(2個) 12E,11J,11M,20D	200
5	21581100	キャブレター本体 (10K) 15CV-A	1,390
6	22681320	ローター調整ねじ 20D,2F,2FB	210
7	22681953	燃料インレット(No.1)	200
8	22615000	キャブレターガスケット 2A-3A,20C,20D	200

MAX-25FX

(12660) ¥10,500

TYPE 20D

(22681030) ¥3,240



*ねじの種類

C…キャップスクリュー B…バインドねじ M…丸平ねじ
F…皿ねじ N…なべねじ S…セットスクリュー

No.	品名コード	品名	価格 (円)
1	22604020	シリンダーヘッド 25FX	700
2	22603040	シリンダーピストン 一式 25FX	2,200
3	22606009	ピストンピン 25LA,25FX,25SFABC	350
4	22805010	コンロッド 25FX,21RF,SE	930
5	22681030	キャブレタースロットル (20D) 25FX	3,240
6	23210007	プロペラナット(1/4-28) 21-61	200
7	23009006	プロペラワッシャ 25FX,32SX,FS26S	200
8	22808000	ドライブワッシャ 25FX,32SX,21RF,SE	470
9	22620003	スラストワッシャ 37SZ,21-32	200
10	22831000	クランクシャフトベアリング(前) 25FX,32SX,37SZ	880
11	22601050	クランクケース 25FX	2,430
12	22630002	クランクシャフトベアリング(後) 25-32F,FS30,26SC	880
13	22602030	クランクシャフト 25FX	1,970
14	22614010	ガスケットセット 25FX	240
15	22607010	カバープレート 一式 25FX	1,620
15-1	22607011	カバープレート本体 25FX	530
15-2	22681953	燃料アウトレット(No.1)	200
15-3	22681980	ニードル 一式 20D,20F,20G,21G,40B,70D	580
15-4	24981837	"O" リング	270
15-5	26381501	セットスクリュー	200
15-6	27381940	ニードルバルブホルダー 一式 20C,60U,70D,7H	470
15-7	26711305	ラチェットスプリング No.4	200
16	22413009	スクリューセット 25FX,32SX,21RZ,32F	350
	71608001	グロープラグ No.8	530
	22628000	892サイレンサー 一式 25FX,SF	1,620
	22681957	プレッシャーフィッティング No.7	200
	23325300	組立ねじ 892,843	300
	22625404	取付ねじ(N.+3x27 2本セット) E2030,842,C13	200

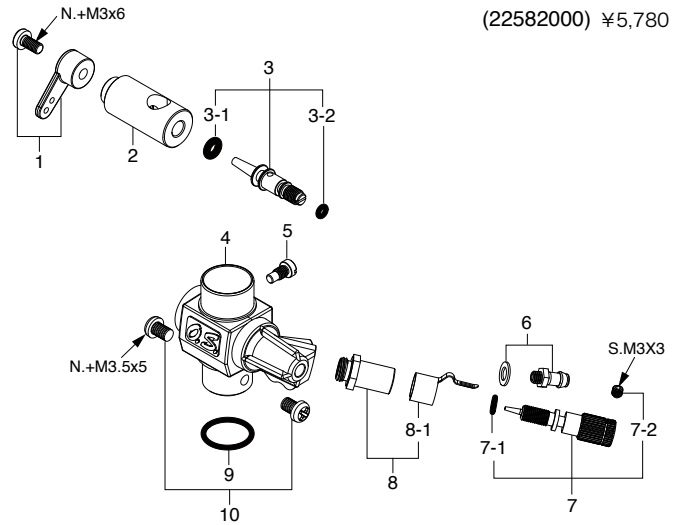
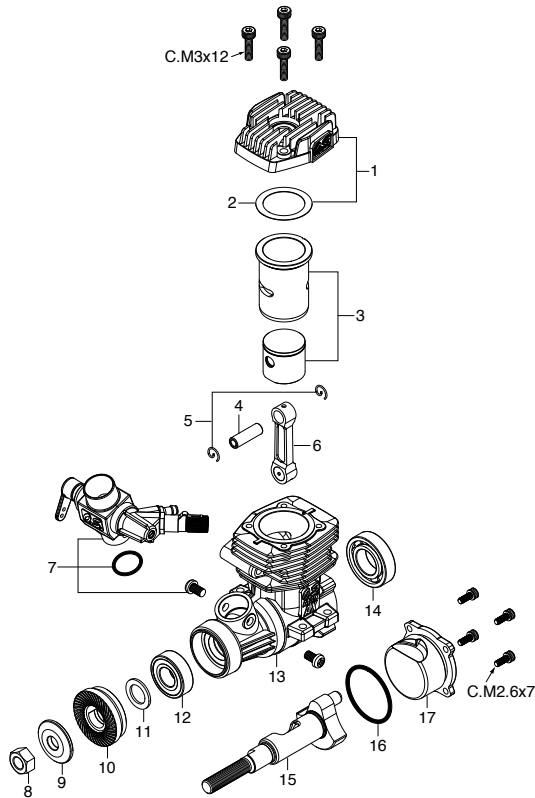
No.	品名コード	品名	価格 (円)
1	22681430	スロットルアーム 一式 1H,2F,2FB,20D	230
1-1	22681419	スロットルアーム 12E,1H,10M,20D	200
2	22681220	キャブレターローター 20D,2FB	1,160
3	22681600	アイドル調整ねじ("O" リング付) 10K,20D,2F,2FB	330
4	22481506	ロータースプリング(2個) 12E,11J,11M,20D	200
5	22681140	キャブレター本体 (20D) 25FX	1,390
6	22681320	ローター調整ねじ 20D,2F,2FB	210
7	22681953	燃料インレット(No.1)	200
8	22615000	キャブレターガスケット 2A-3A,20C,20D	200
9	23081706	キャブレター取付ねじ 25-46LA,49PI	200

MAX-25AX

(12670) ¥16,600

TYPE 21L

(22582000) ¥5,780



***ねじの種類**

C...キャップスクリュー B...バインドねじ M...丸平ねじ
F...皿ねじ N...なべねじ T...タッピンねじなべ S...セットスクリュー

キャップスクリューセット(各10本入) ¥350

品名コード	サイズ	エンジン使用本数
79871020	M2.6x7	カバープレート取付ねじ 4本
79871140	M3x12	シリンダーヘッド取付ねじ 4本

No.	品名コード	品名	価格(円)
1	22514000	シリンダーヘッド 25AX	930
2	22511420	ヘッドガスケット 25AX,25FX	200
3	22513000	シリンダーピストン 一式 25AX	5,660
4	23916000	ピストンピン 30VG,25AX	410
5	24517000	ピストンピンリテーナー(2個セット)30VG,37SZ,46VX	200
6	23105000	コンロッド 35AX,25AX	1,040
7	22582000	キャブレタースロットル (21L) 25AX	5,780
8	23210007	プロペラナット (1/4-28) 21-61	200
9	23009006	プロペラワッシャ 25FX,32SX,FS26S	200
10	23108000	ドライブワッシャ 35AX,25AX	530
11	22620003	スラストワッシャ 37SZ,21-32	200
12	22831000	クランクシャフトベアリング(前) 25FX,32SX,37SZ	880
13	22511000	クランクケース 25AX	2,780
14	22630002	クランクシャフトベアリング(後) 25-32F,FS30,26SC	880
15	22512000	クランクシャフト 25AX	2,550
16	23107100	カバーガスケット (S-22) 35AX,25AX	350
17	23107000	カバープレート 35AX,25AX	470
	71608001	グロープラグ No.8	530
	72200080	ニードル延長ワイヤーセット	270
	23125000	E-3080サイレンサー 一式 (25-35AX)	1,850
	23125540	"O" リング (S-29)	350
	23125530	組立ねじ (M4x120) E-3080	300
	22681957	プレッシャーニップル(No.7)	200
	79871280	サイレンサー取付ねじ(M3x28) 10本	350

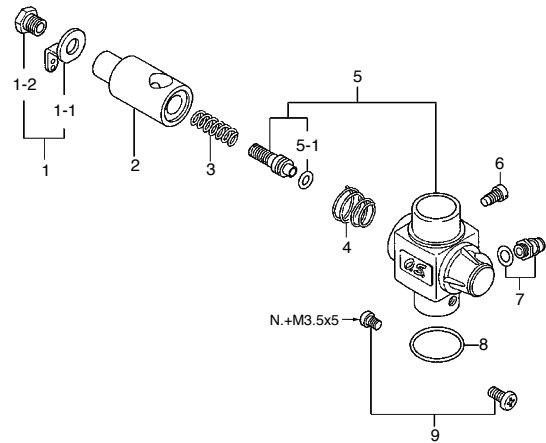
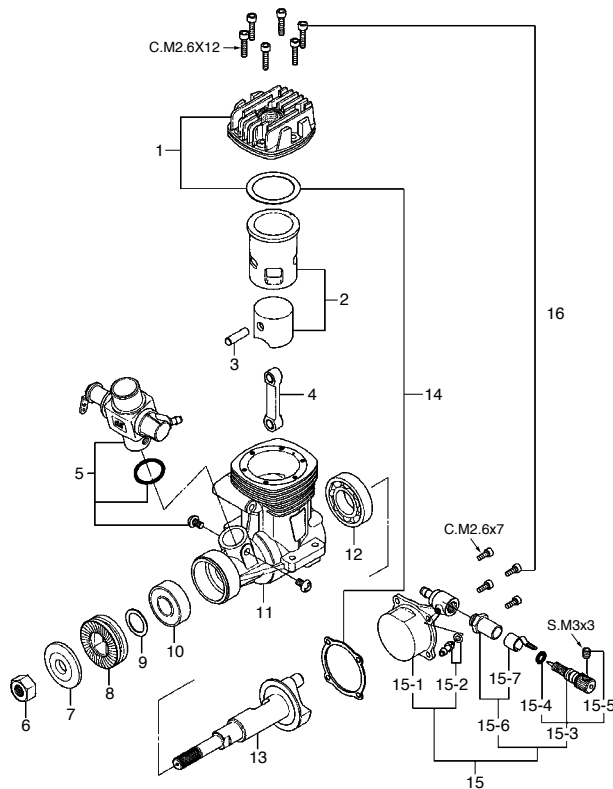
No.	品名コード	品名	価格(円)
1	22081408	スロットルアーム 一式 (No.5)	200
2	22582200	キャブレターローター (21L) 25AX	2,080
3	29181620	アイドル調整バルブ 一式 70D	1,390
3-1	46066319	"O" リング(大) (2個) (P-3)	200
3-2	22781800	"O" リング(小) (2個) 10D,10F,1H-3H,20E	200
4	22582100	キャブレター本体 (21L) 25AX	2,890
5	45581820	ローターガイドスクリュー 20C,60MC,70D	200
6	22681953	燃料インレット No.1	200
7	44281970	ニードル 一式 40N,40J	580
7-1	24981837	"O" リング(ニードル用)	270
7-2	26381501	セットスクリュー	200
8	27381940	ニードルバルブホルダー 一式 20C,60U,70D,7H	470
8-1	26711305	ラチェットスプリング No.4	200
9	22615000	キャブレターガスケット 2A-3A,20C,20D	200
10	23081706	キャブレター取付ねじ 25-46LA,49PI	200

MAX-32SX

(12970) ¥15,500

TYPE 20F

(23482000) ¥3,930



*ねじの種類

C…キャップスクリュー B…バインドねじ M…丸平ねじ

F…皿ねじ N…なべねじ T…タッピンねじなべ S…セットスクリュー

No.	品名コード	品名	価格 (円)
1	23404100	シリンダーヘッド 32SX	930
2	23403000	シリンダーピストン 一式 32SX,SX-H	4,840
3	23406000	ピストンピン 37SZ-H,32SX,SX-H	410
4	23405000	コンロッド 32SX,SX-H	930
5	23482000	キャブレタースロットル (20F) 32SX	3,930
6	23210007	プロペラナット (1/4-28) 21-61	200
7	23009006	プロペラワッシャ 25FX,32SX,FS26S	200
8	22808000	ドライブワッシャ 25FX,32SX,21RF,SE	470
9	22620003	スラストワッシャ 37SZ,21-32	200
10	22831000	クランクシャフトベアリング(前) 25FX,32SX,37SZ	880
11	23401000	クランクケース 32SX,SX-H	3,010
12	23430000	クランクシャフトベアリング(後) 32SX-H,21VG	1,280
13	23402100	クランクシャフト 32SX	2,640
14	23414000	ガスケットセット 32SX,SX-H	240
15	23407000	カバープレート 一式 32SX	1,740
15-1	23407100	カバープレート本体 32SX	650
15-2	22681953	燃料アウトレット(No.1)	200
15-3	22681980	ニードル 一式 20D,20F,20G,21G,40B,70D	580
15-4	24981837	"O" リング(ニードル用)	270
15-5	26381501	セットスクリュー	200
15-6	27381940	ニードルバルブホルダー 一式 20C,60U,70D,7H	470
15-7	26711305	ラチェットスプリング No.4	200
16	22413009	スクリューセット 25FX,32SX,21RZ,32F	350
	71608001	グロープラグ No.8	530
	23325020	E-3030サイレンサー 一式 32SX,40-46LA	1,510
	22681957	プレッシャーフィッティング No.7	200
	23325320	組立ねじ E-3030	300
	22625404	取付ねじ(N.+3x27 2本セット) E2030,842,C13	200

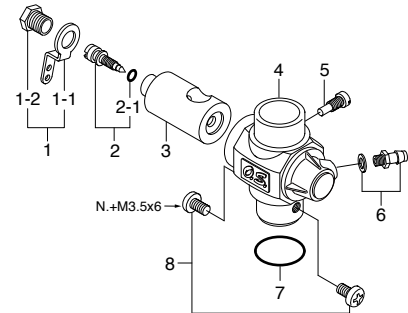
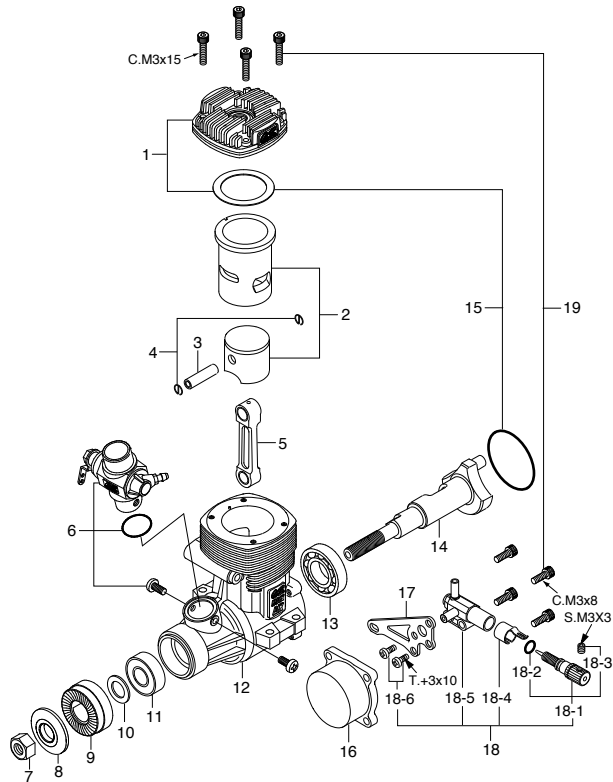
No.	品名コード	品名	価格 (円)
1	22781401	スロットルアーム 一式 2CK,40B,60C	230
1-1	22781411	スロットルアーム 80N,2CK,20C,40B	200
1-2	22781420	アーム固定ねじ 2CK,2H,3H,20C	200
2	23481200	キャブレターローター 20C,20F	1,280
3	23481650	アイドルバルブスプリング 20C	200
4	26781506	ロータースプリング 2D-7B,20C,40B,60C	200
5	23482100	キャブレター本体 (20F) 32SX	2,080
5-1	24881824	"O" リング(2個) (7B)	200
6	45581820	ローターガイドスクリュー 20C,60MC,70D	200
7	22681953	燃料インレット(No.1)	200
8	22615000	キャブレターガスケット 2A-3A,20C,20D	200
9	23081706	キャブレター取付ねじ 25-46LA,49PI	200

MAX-46AX

(15481) ¥17,000

TYPE 40G

(24681000) ¥3,820



***ねじの種類**

C…キャップスクリュー B…バインドねじ M…丸平ねじ

F…皿ねじ N…なべねじ T…タッピンねじなべ S…セットスクリュー

No.	品名コード	品名	価格 (円)
1	24604000	シリンダーヘッド 46AX	1,040
2	24603000	シリンダーピストン 一式 46AX	5,780
3	24806301	ピストンピン 46AX,FX,FXI,SF	320
4	24817100	ピストンピンリテーナー 40-46	200
5	25305002	コンロッド 46AX,40-46FX,FXI,SF,VF	1,040
6	24681000	キャブレタースロットル (40G) 46AX	3,820
7	23210007	プロペラナット (1/4-28) 21-61	200
8	23209003	プロペラワッシャ 40-61	200
9	24608000	ドライブワッシャ 46AX,55AX	530
10	46120000	スラストワッシャ 91FX,SXH,SZ,FT160,FF	200
11	26731002	クランクシャフトベアリング(前) 40-61,70S,91S	880
12	24601000	クランクケース 46AX	2,890
13	26730005	クランクシャフトベアリング(後) 46AX,40-46FX	1,280
14	24602000	クランクシャフト 46AX	2,550
15	24614000	ガスケットセット 46AX	470
16	24607000	カバープレート 46AX	470
17	24682930	ニードルステア 46AX	210
18	24681900	ニードルバルブユニット 46AX	1,390
18-1	22681980	ニードル 一式 20D,20F,20G,21G,40B,70D	580
18-2	24981837	"O"リング(ニードル用)	270
18-3	26381501	セットスクリュー	200
18-4	26711305	ラチェットスプリング No.4	200
18-5	24681910	ニードルバルブユニット本体 46AX	470
18-6	24682940	ニードルバルブユニット取付ねじ 46AX	200
19	24613000	スクリューセット 46AX,55AX,BE	390
	71605300	グローブプラグ No.6(旧称A3)	530
	24625211	E-3071サイレンサー 一式 46AX2	1,890
	24625125	"O"リング (S-32) E3070	240
	25625300	組立ねじ (E-3020) 55AX	350
	22681957	プレッシャーニップル(No.7)	200
	25425400	サイレンサー取付ねじ(M3x35 2本) E3020,873	200

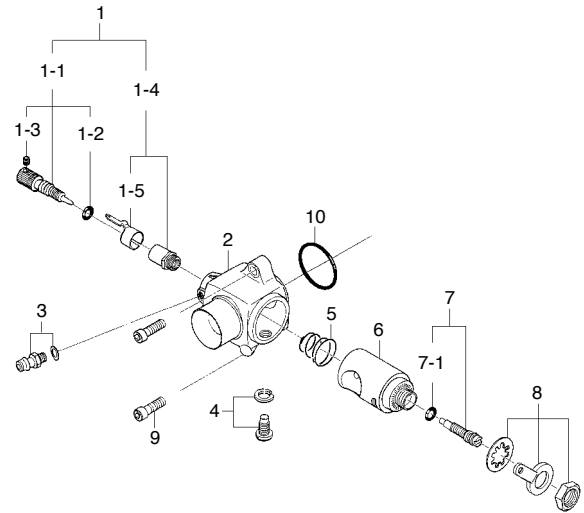
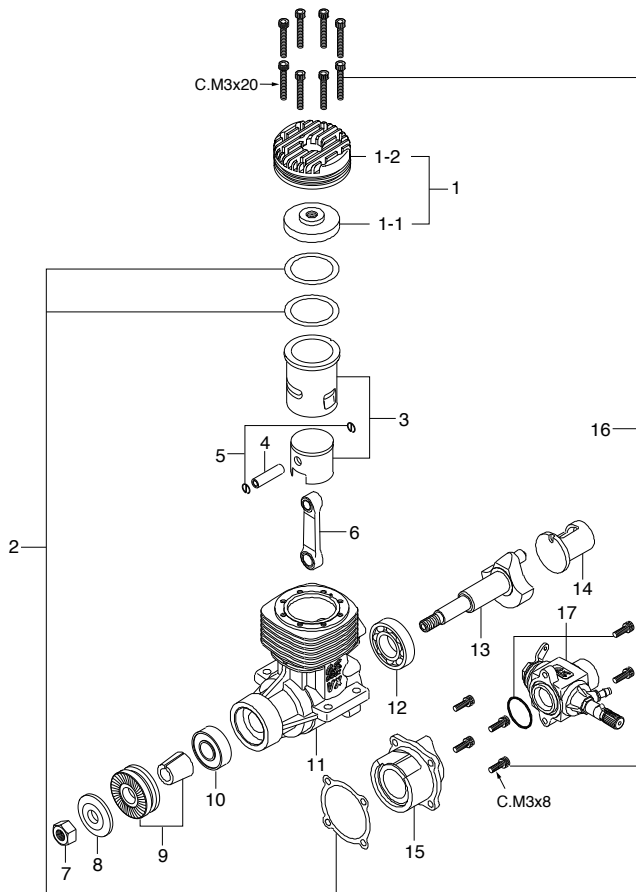
No.	品名コード	品名	価格 (円)
1	24681410	スロットルアーム 一式 (40G) 46AX	240
1-1	22681419	スロットルアーム12E,1H,10M,20D	200
1-2	22781420	アーム固定ねじ 2CK,2H,3H,20C	200
2	24681610	メータリングニードル (40G) 46AX	410
2-1	22781800	"O" リング (S) 10D,10F,1H-3H,20E	200
3	24681200	キャブレターローター (40G) 46AX	1,390
4	24681100	キャブレター本体 (40G) 46AX	1,620
5	45581820	ローターガイドスクリュー 20C,60MC,70D	200
6	22681953	燃料インレット(No.1)	200
7	46215000	キャブレターガスケット (S-12.5) 40-61,FT	200
8	25081700	キャブレター取付ねじ 21-50	200

MAX-46VX-DF

(15392) ¥32,000

TYPE 40A

(25581000) ¥7,870



***ねじの種類**

C…キャップスクリュー B…バインドねじ M…丸平ねじ
F…皿ねじ N…なべねじ T…タッピンねじなべ S…セットスクリュー

No.	品名コード	品名	価格(円)
1	25504000	シリンダーヘッド 一式 46VX-DF	3,820
1-1	25541100	シリンダーヘッドA 46VX-M	1,580
1-2	25504010	シリンダーヘッドB 46VX-DF	2,310
2	25514000	ガスケットセット 46VX-M,DF	370
3	25503000	シリンダーピストン 一式 46VX-M,DF	8,800
4	25306019	ピストンピン 46VX-M,40-46VF,VR	350
5	24517000	ピストンピンリテーナー 30VG,37SZ,46VX	200
6	25505000	コンロッド 46VX-M,DF	1,580
7	23210007	プロペラナット (1/4-28) 21-61	200
8	23209003	プロペラワッシャ 40-61	200
9	25358019	ドライブワッシャ 46VX-DF,VR-DF	880
10	24530000	クランクシャフトベアリング(前) 46VX,40-46VR	1,090
11	25501000	クランクケース 46VX-M,DF	7,510
12	27330010	クランクシャフトベアリング(後) 46VX,91VR,FS48	1,390
13	25502000	クランクシャフト 46VX-M,DF	4,240
14	25516000	リアドラム 46VX-M,DF	2,790
15	25501800	リアハウジング 46VX-M,DF	3,510
16	25513000	スクリューセット 46VX-M,DF	490
17	25581000	キャブレタースロットル(40A) 46VX-M	7,870
	25326130	エキゾーストアダプター(40A) 46VX-DF	880

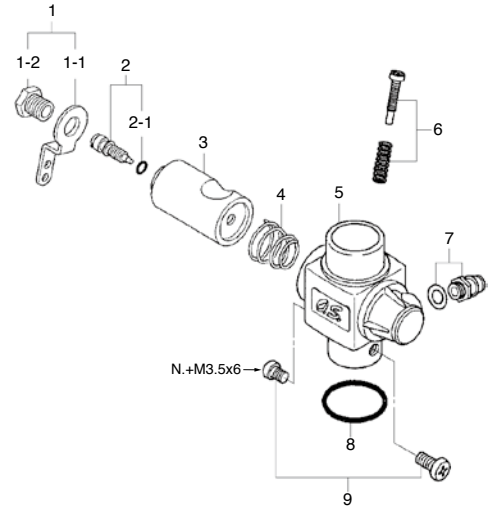
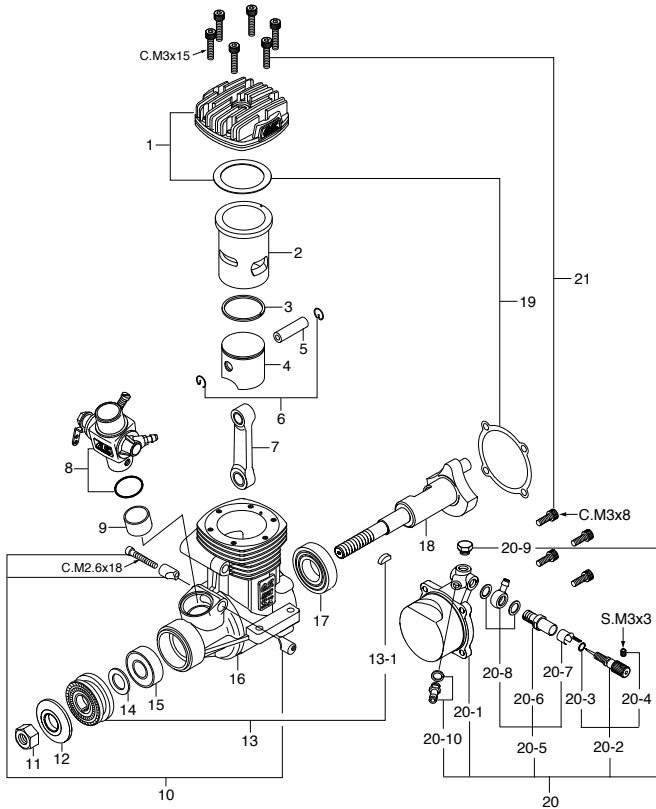
No.	品名コード	品名	価格(円)
1	25581900	ニードルバルブ 一式 40A,60U,70D	1,040
1-1	22681980	ニードル 20D,20F,20G,21G,40B,70D	580
1-2	24981837	"O"リング(ニードル用)	270
1-3	26381501	セットスクリュー	200
1-4	27381940	ニードルバルブホルダー 一式 20C,60U,70D,7H	470
1-5	26711305	ラチェットスプリング No.4	200
2	25581100	キャブレター本体 (40A) 46VX-M	3,150
3	22681953	燃料インレット No.1	200
4	25581220	ローターガイドスクリュー (40A) 46VX-M	280
5	28281500	ロータースプリング 9B	200
6	25581200	キャブレターローター (40A) 46VX-M	2,720
7	28281300	アイドル調整ねじ 一式 (9B) 81-91VR	540
7-1	27881820	"O"リング (S-3)	200
8	28281400	スロットルアーム 一式 9B,20G	390
9	25581700	キャブレター取付けねじ (40A) 46VX-M	200
10	25515000	キャブレターガスケット (40A)	200

MAX-50SX RING

(15600) ¥21,000

TYPE 40B

(25681010) ¥3,820



*ねじの種類

C…キャップスクリュー B…バインドねじ M…丸平ねじ
F…皿ねじ N…なべねじ T…タッピンねじなべ S…セットスクリュー

No.	品名コード	品名	価格(円)
1	25204010	シリンダーヘッド 50SX	2,310
2	25203100	シリンダーライナー 50SX-H,HG	3,470
3	25303400	ピストンリング 50SX-H,46FX-H,46SF	1,390
4	25203200	ピストン 50SX-H,HG	2,080
5	25206000	ピストンピン 50SX-H,HG,55AX,BE	510
6	25217000	ピストンピンリテーナー 50SX-H,HG,55AX	240
7	25205000	コンロッド 50SX-H,HG,55AX,BE	1,160
8	25681010	キャブレタースロットル (40B) 40-46FX,50SX	3,820
9	25281140	キャブレタースペーサー (40A) 50SX	300
10	23981700	キャブレターリテーナー 一式 21RG,RZ-B,XM,91SZ	420
11	23210007	プロペラナット (1/4-28) 21-61	200
12	23209003	プロペラワッシャ 40-61	200
13	27708010	ドライブワッシャ 61SX,RX,91SX-H	880
13-1	27708200	ウッドラフキー 50-61,91SX,SZ,RZ-H	240
14	46120000	スラストワッシャ 91FX,SXH,SZ,FT160,FF	200
15	26731002	クランクシャフトベアリング(前) 40-61,70S,91S	880
16	25201000	クランクケース 50SX-H,HG	4,160
17	26730005	クランクシャフトベアリング(後) 46AX,40-46FX	1,280
18	25202010	クランクシャフト 50SX	3,240
19	25214000	ガスケットセット 50SX-H,HG	300
20	25207010	カバープレート 一式 50SX	2,310
20-1	25207100	カバープレート本体	1,000
20-2	24081970	ニードル 一式 40LA,75AX,91FX,FS91S2	350
20-3	24981837	"O" リング(ニードル用)	270
20-4	26381501	セットスクリュー	200
20-5	46181940	ニードルバルブホルダー 一式 FT,FF	880
20-6	46181941	ニードルバルブホルダー FT,FF,FR,91FX	460
20-7	26711305	ラチェットスプリング No.4	200
20-8	46181950	燃料インレット 20M,FT,FF,FR,91FX	390
20-9	22881310	プラグスクリュー 50SX,91FX	270
20-10	22681953	燃料アウトレット(No.1)	200
21	25613000	スクリューセット 50SX-H,40-46FX	390
	71608001	グロープラグ8	530
	24625211	E-3071サイレンサー 一式 46AX2,55AX,GGT10	1,890
	22681957	プレッシャーフィッティング No.7	200
	25625300	組立ねじ E-3020 55AX	350
	25425400	取付ねじ(C.M3x35 2本セット) E3020,873	200

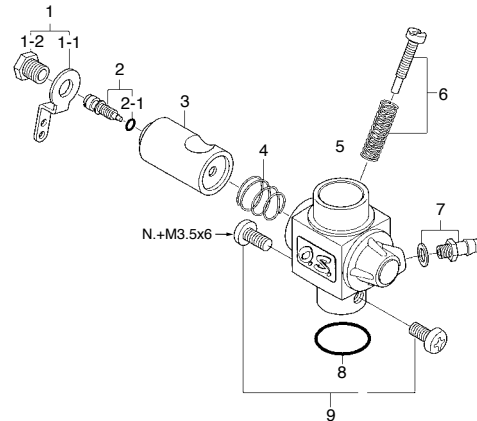
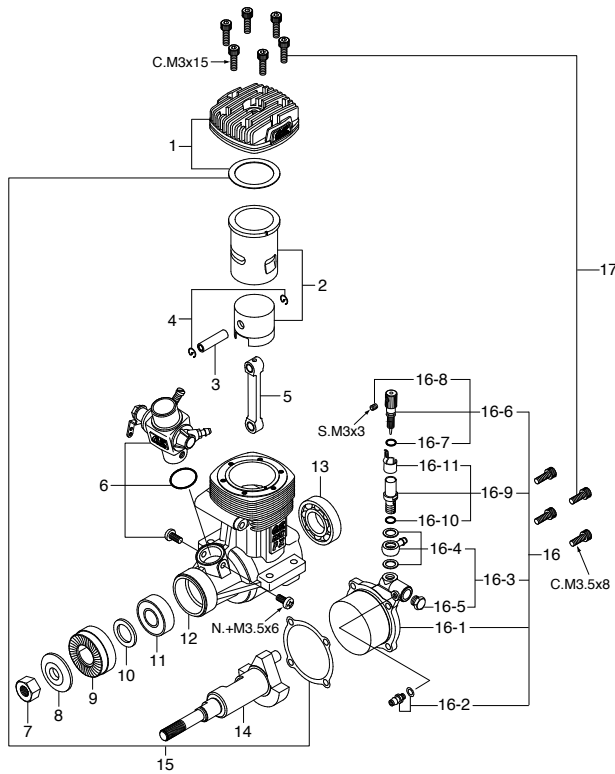
No.	品名コード	品名	価格(円)
1	22781401	スロットルアーム 一式 2CK,40B,60C	230
1-1	22781411	スロットルアーム 80N,2CK,20C,40B	200
1-2	22781420	アーム固定ねじ 2CK,2H,3H,20C	200
2	27783600	アイドル調整ねじ (40B) 60C	350
2-1	22781800	"O" リング (S) 10D,10F,1H-3H,20E	200
3	25681200	キャブレターローター (40B) 40-46FX	1,390
4	26781506	ロータースプリング 2D-7B,20C,40B,60C	200
5	25681100	キャブレター本体 (40B) 40-46FX,50SX	1,620
6	25681620	ローター調整ねじ 40B,60C	240
7	22681953	燃料インレット(No.1)	200
8	46215000	キャブレターガスケット (S-12.5) 40-61,FT	200
9	25081700	キャブレター取付ねじ 21-50	200

MAX-61FX

(17750) ¥25,000

TYPE 60C

(27783000) ¥4,050



*ねじの種類

C...キャップスクリュー B...バインドねじ M...丸平ねじ
F...皿ねじ N...なべねじ T...タッピンねじなべ S...セットスクリュー

キャップスクリューセット(各10本入) ¥350

品名コード	サイズ	エンジン使用本数
79871110	M3x8	カバープレート取付ねじ 4本
79871160	M3x16	シリンダーヘッド取付ねじ 5本

No.	品名コード	品名	価格(円)
1	27754000	シリンダーヘッド(Gツギ) 61FX	2,310
2	27753000	シリンダーピストン 一式 61FX	8,090
3	26606008	ピストンピン 91HZ,61SX-H,61FSR	350
4	27917000	ピストンピンリテイナー 91FX,91SZ,91SXH	210
5	29505000	コンロッド 91FX,91SX-H,65LA,60FP	1,390
6	27783000	キャブレタースロットル(60C) 61FX	4,050
7	45010002	プロペラナット(5/16-24) 61-91	200
8	28009002	プロペラワッシャ 61FX,65LA,91VR-DF	200
9	27758000	ドライブワッシャ 61FX	580
10	29320000	スラストワッシャ 61FX,160FX,BGX-1	200
11	27731000	クランクシャフトベアリング(前) 61FX	930
12	27751000	クランクケース 61FX	6,930
13	29030001	クランクシャフトベアリング(後) 61-91F,FX,FR	930
14	27752000	クランクシャフト 61FX	3,470
15	27914000	ガスケットセット 61FX,61SX,RX-H	240
16	27757000	カバープレート 一式 61FX	2,660
16-1	27757100	カバープレート本体 61FX	1,040
16-2	22681953	燃料アウトレット(No.1)	200
16-3	27757010	燃料インレット 一式 61FX	470
16-4	46181950	燃料インレット 20M,FT,FF,FR,91FX	390
16-5	27757030	インレットホルダー 61FX	200
16-6	22681980	ニードル 一式 20D,20F,20G,21G,40B,70D	580
16-7	24981837	"O" リング(ニードル用)	270
16-8	26381501	セットスクリュー	200
16-9	27783940	ニードルバルブホルダー 一式 61FX	700
16-10	21281800	"O" リング(L) 6H,7H,7L,61FX	200
16-11	26711305	ラチェットスプリング No.4	200
17	27913000	スクリューセット 61FX,61SX,RX-H	580
	71608001	グロープラグ No.8	530
	26028050	E-4010Aサイレンサー 一式 65AX	3,010
	22681953	プレッシャーフィッティング No.1	200
	26028100	組立ねじ E-4010	270
	26625210	取付ねじ(C.M4x40 2本セット) E-4040,4020	200

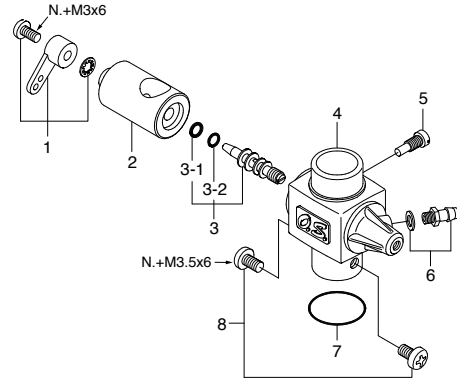
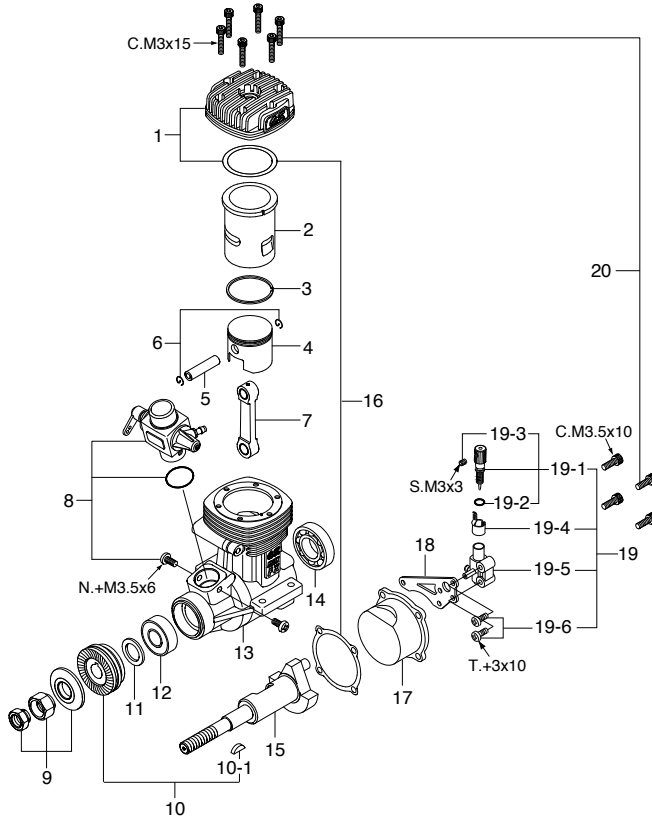
No.	品名コード	品名	価格(円)
1	22781401	スロットルアーム 一式 2CK,40B,60C	230
1-1	22781411	スロットルアーム 80N,2CK,20C,40B	200
1-2	22781420	アーム固定ねじ 2CK,2H,3H,20C	200
2	27783600	アイドル調整ねじ 40B,60C	350
2-1	22781800	"O" リング(S) 10D,10F,1H-3H,20E	200
3	27783200	60C キャブレターローター(61FX)	1,510
4	26781506	ロータースプリング 2D-7B,20C,40B,60C	200
5	27783100	60C キャブレター本体(61FX)	1,740
6	25681620	ローター調整ねじ 40B,60C	240
7	22681953	燃料インレット(No.1)	200
8	46215000	キャブレターガスケット(S-12.5) 40-61,FT	200
9	25081700	キャブレター取付ねじ 21-50	200

MAX-91FX RING

(19021) ¥30,000

TYPE 60F

(29581000) ¥4,860



*ねじの種類

C...キャップスクリュー B...バインドねじ M...丸平ねじ

F...皿ねじ N...なべねじ T...タッピンねじなべ S...セットスクリュー

No.	品名コード	品名	価格(円)
1	29504000	シリンダーヘッド 91FX	2,890
2	29503100	シリンダーライナー 91FX	5,660
3	29503400	ピストンリング 91FX,91SX,91RZ-H	1,390
4	29053200	ピストン 91FX,91SX-H	2,660
5	45406000	ピストンピン FS90,FT160,91FX,91SX	390
6	27917000	ピストンピンリテーナー 91FX,91SZ,91SX-H	210
7	29505000	コンロッド 91FX,91SX-H,65LA,60FP	1,390
8	29581000	キャブレタースロットル (60F) 91FX,160FX	4,860
9	45910100	ロックナットセット FS70S2,91S,91FX	1,280
10	29508000	ドライブワッシャ 91FX	700
10-1	29008219	ウッドラフキー 61,90,91	210
11	46120000	スラストワッシャ 91FX,SXH,SZ,FT160,FF	200
12	26731002	クランクシャフトベアリング(前) 40-61,70S,91S	880
13	29501000	クランクケース 91FX	8,320
14	29030001	クランクシャフトベアリング(後) 61-91,FX,FR	930
15	29502000	クランクシャフト 91FX	3,960
16	29514000	ガスケットセット 91FX,91SX-H	300
17	29057000	カバープレート 91FX,91SX-H	830
18	26582931	ニードルステア 91FX,65LA	200
19	26582900	ニードルバルブユニット 一式 40,46,65LA	1,160
19-1	24081970	ニードル 一式 40LA,75AX,91FX,FS91S2	350
19-2	24981837	"O" リング(2個) (ニードル用)	270
19-3	26381501	セットスクリュー	200
19-4	26711305	ラチェットスプリング No.4	200
19-5	26582910	ニードルバルブユニット本体 65LA	470
19-6	26582920	ニードルバルブユニット取付ねじ 65LA	200
20	29513000	スクリューセット 91FX,91SX-H	700
	71608001	グロープラグ No.8	530
	29525000	E-4020サイレンサー 一式 (91FX)	3,470
	22681957	プレッシャーフィッティング No.7	200
	29525100	組立ねじ E-4020	300
	26625210	取付ねじ(C.M4x40 2本セット) E-4040,4020	200
	72200080	ニードル延長用ワイヤー	270

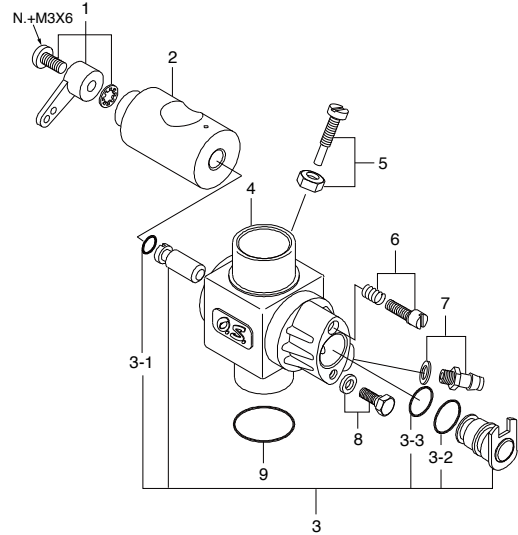
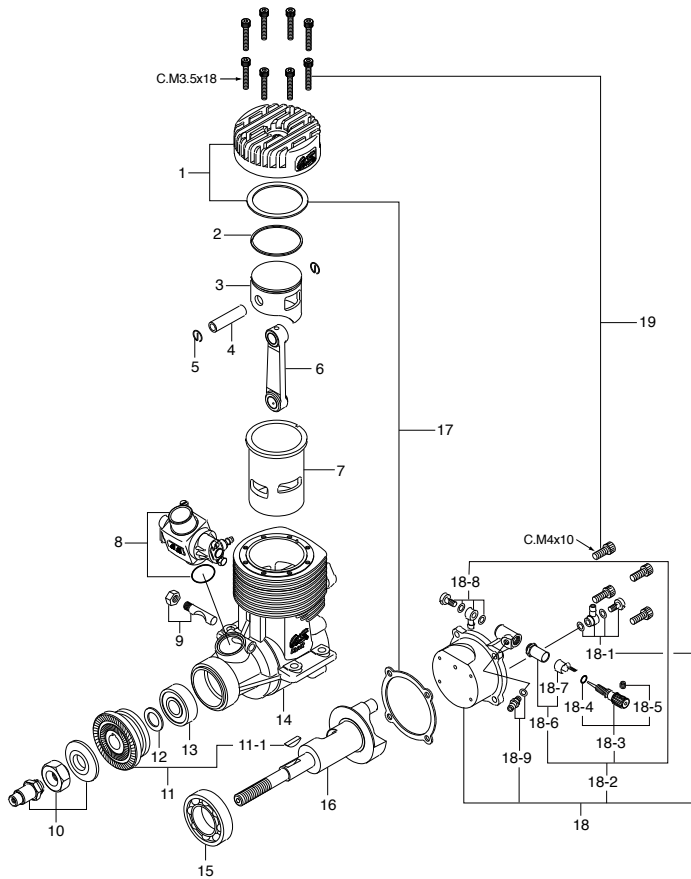
No.	品名コード	品名	価格(円)
1	27881400	スロットルアーム 一式 70N,C14,60F,70D	200
2	29581200	キャブレターローター 60F (91FX)	1,850
3	45582300	アイドル調整バルブ 一式 70N,60F	1,160
3-1	46066319	"O" リング(大) P-3	200
3-2	24881824	"O" リング(小) (7B)	200
4	29581100	キャブレター本体 60F (91FX,160FX)	2,080
5	45581820	ローターガイドスクリュー 20C,60MC,70D	200
6	22681953	燃料インレット(No.1)	200
7	29015019	キャブレターガスケット 20E,60F,60MC,70D	200
8	25081700	キャブレター取付ねじ 21-50	200

MAX-140RX

(19221) ¥52,000

TYPE 70A

(29481000) ¥6,590



*ねじの種類

C…キャップスクリュー B…バインドねじ M…丸平ねじ

F…皿ねじ N…なべねじ T…タッピングねじなべ S…セットスクリュー

No.	品名コード	品名	価格(円)
1	29404000	シリンダーヘッド 140RX	4,390
2	29403400	ピストンリング 140RX	1,740
3	29403200	ピストン 140RX	4,390
4	29406000	ピストンピン 140RX,FT300	700
5	28117000	ピストンピンリテーナー(2個セット) 120AX,81VR,108F	200
6	29405000	コンロッド 140RX,160FX	2,550
7	29403100	シリンダーライナー 140RX	6,700
8	29481000	キャブレタースロットル(70A) 140RX	6,590
9	29081719	キャブレターリテーナー 60G,60H,6H-7M	420
10	45910200	ロックナットセット 5/16-M4	1,390
11	29408000	ドライブワッシャー 140RX	1,390
11-1	45508200	ウッドラフキー FS120S3,SE,SP	210
12	45520000	スラストワッシャー FS120S,S2,SE,SP	200
13	29431000	クランクシャフトベアリング(前) 140RX	1,040
14	29401000	クランクケース 140RX	10,400
15	46030008	クランクシャフトベアリング(後) 120AX,FT160,FF	1,280
16	29402000	クランクシャフト 140RX	6,360
17	29414000	ガスケットセット 140RX	300
18	72507000	ポンプユニット PD-06 140RX	12,710
18-1	28181950	ユニバーサルニップル No.17	580
18-2	29481900	ニードルバルブ 一式 140RX	1,040
18-3	29481970	ニードル 140RX	580
18-4	24981837	"O" リング(2個)(ニードル用)	270
18-5	26381501	セットスクリュー	200
18-6	27381940	ニードルバルブホルダー 一式 20C,60U,70D,7H	470
18-7	26711305	ラチェットスプリング No.4	200
18-8	45571000	ユニバーサルニップル S3.5	490
18-9	22681953	燃料アウトレット No.1	200
19	29213000	スクリューセット 140RX,108FSR	700
	71605100	グロープラグ No.10(旧称 A5)	580
	22681980	ニードル 20D,20F,20G,21G,40B,70D	580

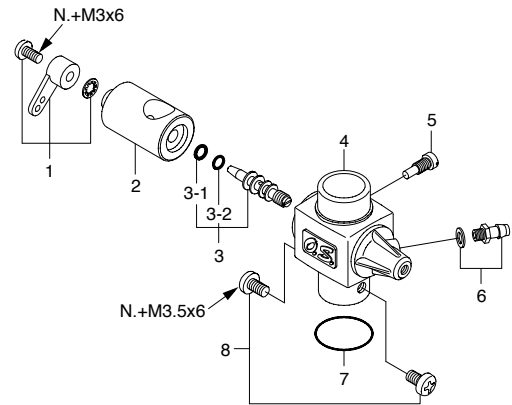
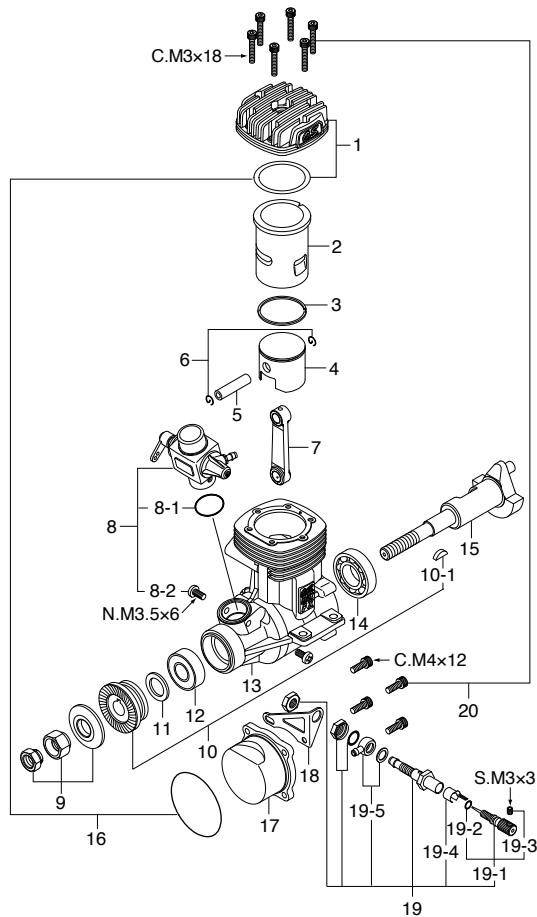
No.	品名コード	品名	価格(円)
1	27881400	スロットルアーム 一式 70N,C14,60F,70D	200
2	29481200	キャブレターローター (70A) (140RX)	1,740
3	29481600	アイドル調整バルブ 一式 (70A)	1,160
3-1	27881820	"O" リング(2個) (S-3)	200
3-2	27881810	"O" リング(大) (2個) (S-7) C14,86,60MC	200
3-3	27881800	"O" リング(小) (2個) (S-6) C14,86,60MC	200
4	29481100	キャブレター本体 (70A) 140RX	2,890
5	29481300	ローターストッパー (70A) 140RX	240
6	27881330	アイドル調整ねじ 40E,60LH,60MC	200
7	22681953	燃料インレット No.1	200
8	27681340	アイドル調整バルブストッパー 60LH,40E	200
9	29015019	キャブレターガスケット 20E,60F,60MC,70D	200

MAX-160FXRING

(19260) ¥43,000

TYPE 60F

(29581000) ¥4,860



***ねじの種類**

C…キャップスクリュー B…バインドねじ M…丸平ねじ
F…皿ねじ N…なべねじ T…タッピンねじなべ S…セットスクリュー

No.	品名コード	品名	価格 (円)
1	29604000	シリンダーヘッド 160FX	4,390
2	29603100	シリンダーライナー 160FX	6,470
3	29603400	ピストンリング 160FX	1,740
4	29603200	ピストン 160FX	4,390
5	29606000	ピストンピン 160FX	810
6	28117000	ピストンピンリテーナー(2個) 120AX,81VR,108F	200
7	29405000	コンロッド 140RX,160FX	2,550
8	29581000	キャブレタースロットル(60F) 91FX,160FX	4,860
8-1	29015019	キャブレターガスケット 20E,60F,60MC,70D	200
8-2	25081700	キャブレター取付ねじ(2本) 21-50	200
9	29610100	ロックナットセット 3/8-24 160FX	1,620
10	29608000	ドライブワッシャ 160FX	1,390
10-1	45508200	ウッドラフキー FS120S3,SE,SP	210
11	29320000	スラストワッシャ 61FX,160FX,BGX-1	200
12	46231000	クランクシャフトベアリング(前) FT300,BGX	880
13	29601000	クランクケース 160FX	10,400
14	29630000	クランクシャフトベアリング(後) 160FX	1,620
15	29602000	クランクシャフト 160FX	6,010
16	29614000	ガスケットセット 160FX	350
17	29607000	カバープレート 160FX	810
18	71704240	リモートニードルアタッチメントブラケット 160FX	240
19	28282000	リモートニードル 一式 9B,40A	2,430
19-1	28281970	ニードル 9B,8AA	580
19-2	24981837	"O"リング(2個) ニードル用	270
19-3	26381501	セットスクリュー	200
19-4	26711305	ラチェットスプリング No.4	200
19-5	46181950	燃料インレット 20M,FT,FF,FR,91FX	390
20	29613000	スクリューセット 160FX	700
	71608001	グロープラグ8	530
	29325000	サイレンサー 一式(E-5010) 160FX,BGX-1	4,620
	29325300	組立ねじセット E-5010	350
	29325400	取付ねじ CS.M5x20 E-5010	240
	29326000	アダプター E-5010	930

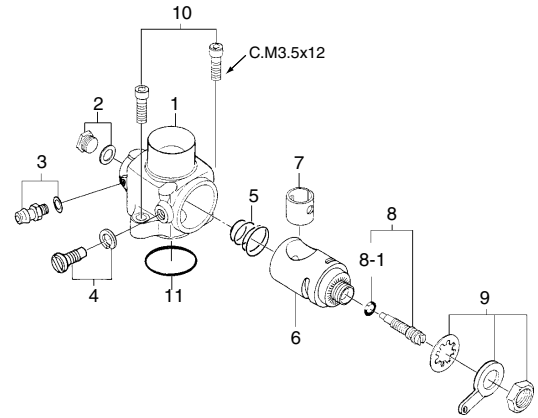
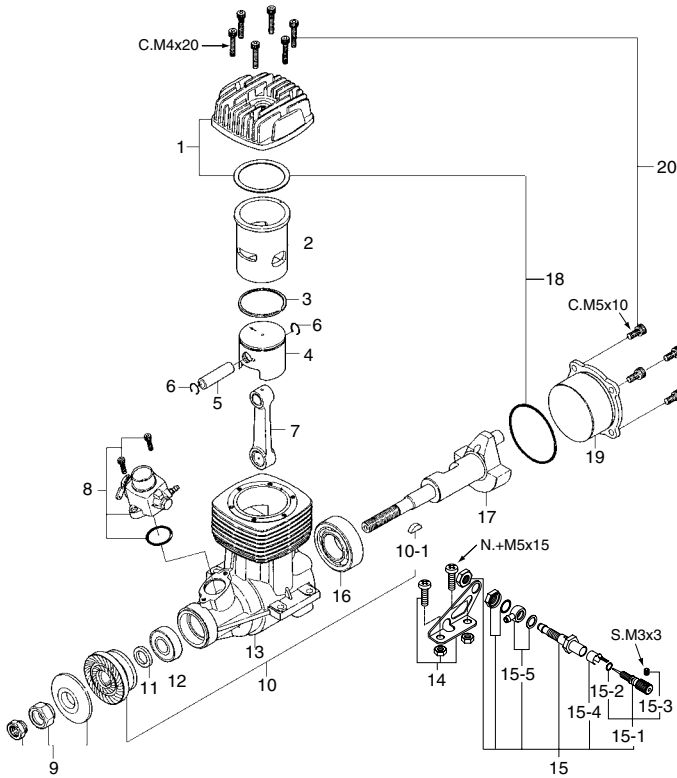
No.	品名コード	品名	価格 (円)
1	27881400	スロットルアーム 一式 70N,C14,60F,70D	200
2	29581200	キャブレターローター 60F 91FX	1,850
3	45582300	アイドル調整バルブ 一式 70N,60F	1,160
3-1	46066319	"O" リング(大)(2個) P-3	200
3-2	24881824	"O" リング(小)(2個) 7B	200
4	29581100	キャブレター本体 60F 91FX,160FX	2,080
5	45581820	ローターガイドスクリュー 20C,60MC,70D	200
6	22681953	燃料インレット No.1	200
7	29015019	キャブレターガスケット 20E,60F,60MC,70D	200
8	25081700	キャブレター取付ねじ(2本) 21-50	200

MAX-BGX-1 RING(RN)

(19301) ¥49,000

TYPE 8AA-RN

(29383010) ¥4,840



*ねじの種類

C…キャップスクリュー B…バインドねじ M…丸平ねじ

F…皿ねじ N…なべねじ T…タッピンねじなべ S…セットスクリュー

No.	品名コード	品名	価格(円)
1	29304000	シリンダーヘッド BGX-1	4,390
2	29303100	シリンダーライナー BGX-1	8,210
3	29303400	ピストンリング BGX-1	2,080
4	29303200	ピストン BGX-1	4,390
5	29306000	ピストンピン BGX-1	810
6	29317000	ピストンピンリテーナー(2個) BGX-1	240
7	29305000	コンロッド BGX-1	2,890
8	29383010	キャブレタースロットル(8AA-RN) BGX-1	4,840
9	29310100	ロックナットセット 3/8-24 BGX-1,FR7	1,390
10	29308000	ドライブワッシャ BGX-1	1,740
10-1	29208200	ウッドラフキー BGX-1,FT300,IL,FR	270
11	29320000	スラストワッシャ 61FX,160FX,BGX-1	200
12	46231000	クランクシャフトベアリング(前) FT300,BGX	880
13	29301000	クランクケース BGX-1	10,860
14	71704230	BGX-1 リモートニードルアタッチメントブラケット	580
15	28282000	リモートニードル 一式 9B,40A	2,430
15-1	28281970	ニードル 一式 9B,8AA	580
15-2	24981837	"O" リング(2個)(ニードル用)	270
15-3	26381501	セットスクリュー	200
15-4	26711305	ラチェットスプリング No.4	200
15-5	46181950	燃料アウトレット 20M,FT,FF,FR,91FX	390
16	29330000	クランクシャフトベアリング(後) BGX-1	1,160
17	29302000	クランクシャフト BGX-1	6,820
18	29314000	ガスケットセット BGX-1	350
19	29307000	カバープレート BGX-1	810
20	29313000	スクリューセット BGX-1	880
	71919000	バックプレートマウント BGX-1	2,420
	71608001	グロープラグNo.8	530
	29325000	E-5010 サイレンサー 一式 160FX,BGX-1	4,620
	29325300	組立ねじセット E-5010	350
	29325400	取付ねじ(C.M5x20 2本セット) E-5010	240
	29326000	アダプター E-5010	930

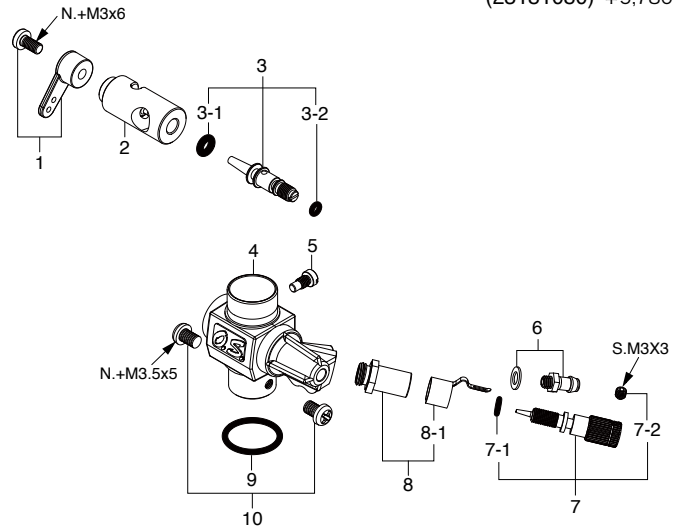
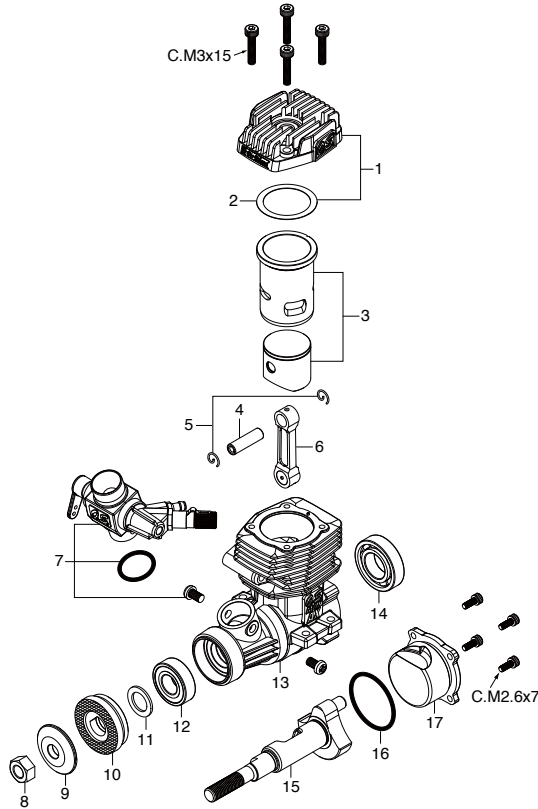
No.	品名コード	品名	価格(円)
1	29381100	キャブレター本体8AA BGX-1	3,470
2	22881300	プラグスクリュー(W/ワッシャ) 40B,8AA,9B	270
3	22681953	燃料インレット(No.1)	200
4	28281600	ローターガイドスクリュー 9B	270
5	28281500	ロータースプリング 9B	200
6	28281200	キャブレターローター 9B	2,310
7	28281210	キャブレターインサート 9B	270
8	29381300	アイドル調整ねじ 一式 8AA BGX-1	650
8-1	27881820	"O" リング(2個)(S-3)	200
9	28281400	スロットルアーム 9B,20G	390
10	24925202	キャブレター取付ねじ(2本)	200
11	29315000	キャブレターガスケット 8AA 9B	200

MAX-35AX-BE

(13110) ¥16,800

TYPE 21K-BE

(23181080) ¥5,780



*ねじの種類

C…キャップスクリュー B…バインドねじ M…丸平ねじ
F…皿ねじ N…なべねじ T…タッピンねじなべ S…セットスクリュー

キャップスクリューセット(各10本入) ¥350

品名コード	サイズ	エンジン使用本数
79871020	M2.6x7	カバープレート取付ねじ 4本
79871150	M3x15	シリンダーヘッド取付ねじ 4本

No.	品名コード	品名	価格(円)
1	23104080	シリンダーヘッド 35AX-BE	1,040
2	23104100	ヘッドガスケット 35AX	200
3	23103000	シリンダーピストン 一式 35AX	5,780
4	23106000	ピストンピン 35AX	320
5	24517000	ピストンピンリテーナー(2個セット) 30VG,37SZ,46VX	200
6	23105000	コンロッド 35AX,25AX	1,040
7	23181080	キャブレタースロットル (21K-BE) 35AX-BE	5,780
8	23210007	プロペラナット(1/4-28) 21-61	200
9	23209003	プロペラワッシャ 40-61	200
10	23108080	ドライブワッシャ 35AX-BE	530
11	22620003	スラストワッシャ 37SZ,21-32	200
12	22831000	クランクシャフトベアリング(前) 25FX,32SX,37SZ	880
13	23101000	クランクケース 35AX	2,890
14	22630002	クランクシャフトベアリング(後) 25-32F,FS30,26SC	880
15	23102000	クランクシャフト 35AX	2,550
16	23107100	カバーガスケット 35AX,25AX	350
17	23107000	カバープレート 35AX,25AX	470
	71668100	グローブプラグ BE-3	610
	72200080	ニードル延長ワイヤーセット	270
	23125000	E-3080サイレンサー 一式 25-35AX	1,850
	23125540	"O" リング	350
	23125530	組立ねじ	300
	22681957	プレッシャーニップル(No.7)	200
	79871280	サイレンサー取付ねじ(M3x28) 10本	350

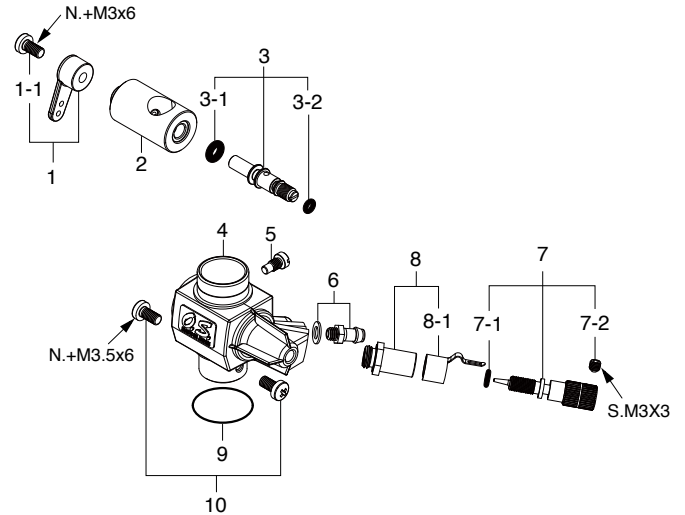
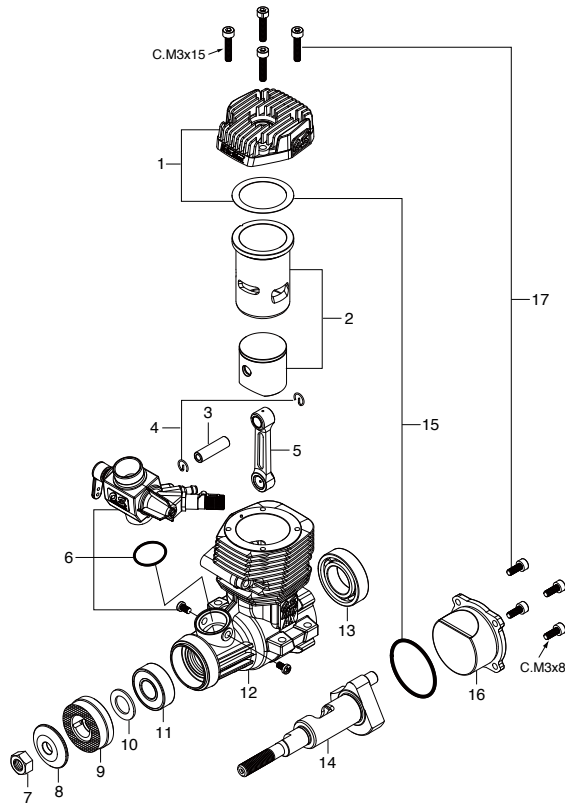
No.	品名コード	品名	価格(円)
1	22081408	スロットルアーム 一式 (No.5)	200
2	23181280	キャブレターローター(21K-BE) 35AX-BE	2,080
3	29181620	アイドル調整バルブ 一式 70D	1,390
3-1	46066319	"O" リング(大) (2個) P-3	200
3-2	22781800	"O" リング(小) (2個) 10D,10F,1H-3H,20E	200
4	23181180	キャブレター本体(21K-BE) 35AX-BE	2,890
5	45581820	ローターガイドスクリュー 20C,60MC,70D	200
6	22681953	燃料インレット No.1	200
7	25781970	ニードル 一式 (40J-BE) 55AX-BE	810
7-1	24981837	"O" リング	270
7-2	26381501	セットスクリュー	200
8	27381940	ニードルバルブホルダー 一式 20C,60U,70D,7H	470
8-1	26711305	ラチェットスプリング No.4	200
9	22615000	キャブレターガスケット 2A-3A,20C,20D	200
10	23081706	キャブレター取付ねじ 25-46LA,49PI	200

MAX-55AX-BE

(15620) ¥20,000

TYPE 40J-BE

(25781010) ¥6,240



***ねじの種類**

C…キャップスクリュー B…バインドねじ M…丸平ねじ
F…皿ねじ N…なべねじ T…タッピンねじなべ S…セットスクリュー

No.	品名コード	品名	価格 (円)
1	25704010	シリンダーヘッド 55AX-BE	2,200
2	25703000	シリンダーピストン 一式 55AX, BE	6,930
3	25206000	ピストンピン 50SX-H, HG, 55AX, BE	510
4	25217000	ピストンピンリテーナー (2個セット) 50SX-H, HG, 55AX	240
5	25205000	コンロッド 50SX-H, HG, 55AX, BE	1,160
6	25781010	キャブレタースロットル (40J-BE) 55AX-BE	6,240
7	23210007	プロペラナット (1/4-28) 21-61	200
8	23209003	プロペラワッシャ 40-61	200
9	24608010	ドライブワッシャ 55AX-BE	810
10	46120000	スラストワッシャ 91FX, SXH, SZ, FT160, FF	200
11	26731002	クランクシャフトベアリング (前) 40-61, 70S, 91S	880
12	25701000	クランクケース 55AX, BE	4,160
13	25830010	クランクシャフトベアリング (後) 50SX-H, 55AX, HZ	1,620
14	25702000	クランクシャフト 55AX, BE	3,240
15	25714000	ガスケットセット 55AX, BE	470
16	25707000	カバープレート 55AX, BE	700
17	24613000	スクリューセット 46AX, 55AX, BE	390
	71668100	グローブプラグ BE-3	610
	72200080	ニードル延長ワイヤーセット	270
	24625211	E-3071サイレンサー 一式 46AX2, 55AX, GGT10	1,890
	24625125	"O" リング E-3070	240
	25625300	組立ねじ E-3020 55AX	350
	22681957	プレッシャーニップル (No.7)	200
	25425400	サイレンサー取付ねじ (M3x35) 2本 E-3020, 873	200

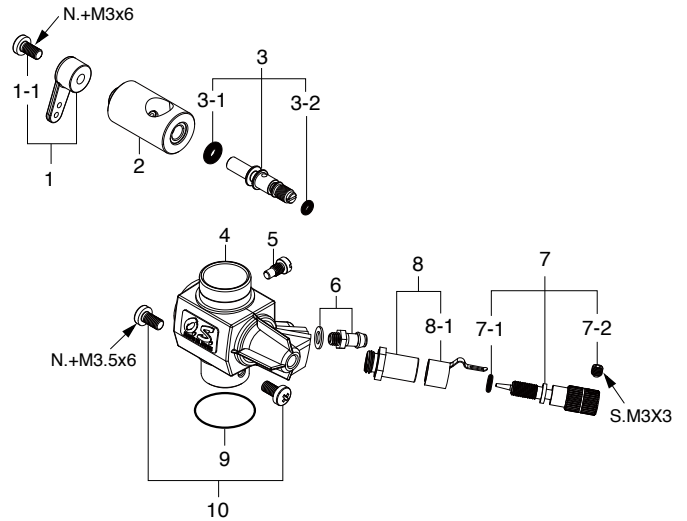
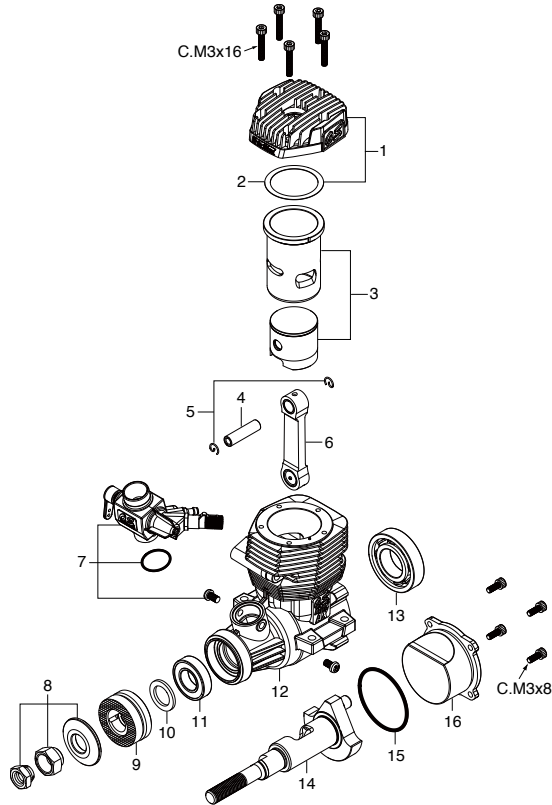
No.	品名コード	品名	価格 (円)
1	22081408	スロットルアーム 一式 (No.5)	200
1-1	22081313	アーム取付けねじ 1A-3A	200
2	25781210	キャブレターローター (40J-BE) 55AX-BE	2,200
3	25781600	アイドル調整バルブ 一式 40J 55AX	1,390
3-1	46066319	"O" リング (大) (2個) P-3	200
3-2	22781800	"O" リング (小) (2個) 10D, 10F, 11H-3H, 20E	200
4	25781110	キャブレター本体 (40J-BE) 55AX-BE	3,010
5	45581820	ローターガイドスクリュー 20C, 60MC, 70D	200
6	22681953	燃料インレット No.1	200
7	25781970	ニードル 一式 (40J-BE) 55AX-BE	810
7-1	24981837	"O" リング	270
7-2	26381501	セットスクリュー	200
8	27381940	ニードルホルダー 一式 20C, 60U, 70D, 7H	470
8-1	26711305	ラチェットスプリング No.4	200
9	46215000	キャブレターガスケット 40-61, FT	200
10	25081700	キャブレター取付ねじ 21-50	200

MAX-75AX-BE

(17410) ¥27,500

TYPE 61A-BE

(27482020) ¥7,050



*ねじの種類

C…キャップスクリュー B…バインドねじ M…丸平ねじ
F…皿ねじ N…なべねじ T…タッピンねじなべ S…セットスクリュー

キャップスクリューセット(各10本入) ¥350

品名コード	サイズ	エンジン使用本数
79871110	M3x8	カバープレート取付ねじ 4本
79871160	M3x16	シリンダーヘッド取付ねじ 5本

No.	品名コード	品名	価格(円)
1	27404010	シリンダーヘッド 75AX-BE	3,470
2	27414010	ヘッドガスケット 75AX	200
3	27403000	シリンダーピストン 一式 75AX	8,900
4	27406000	ピストンピン 75AX	410
5	27917000	ピストンピンリテーナー(2個セット) 91FX,SZ,SXH	210
6	29115000	コンロッド 95AX	1,510
7	27482020	キャブレタースロットル (61A-BE) 75AX-BE	7,050
8	45910100	ロックナットセット FS70S2,91S,91FX	1,280
9	27408010	ドライブワッシャ 75AX-BE	1,040
10	29320000	スラストワッシャ 61FX,160FX,BGX-1	200
11	27731000	クランクシャフトベアリング(前) 61FX	930
12	27401000	クランクケース 75AX	7,630
13	29030001	クランクシャフトベアリング(後) 61-91F,FX,FR	930
14	27402000	クランクシャフト 75AX	3,820
15	27414020	カバーガスケット 75AX	200
16	27407000	カバープレート 75AX	700
	71668100	グローブプラグ BE-3	610
	72200080	ニードル延長ワイヤーセット	270
	27425011	E-4040サイレンサー 一式 75,95AX,GT15	3,240
	29122540	"O" リング(2個) E-5020	350
	27425300	サイレンサー組立ねじ 75AX	300
	22681957	プレッシャーニップル(No.7)	200
	26625210	サイレンサー取付ねじ(M4x40)(2本) E-4020	200

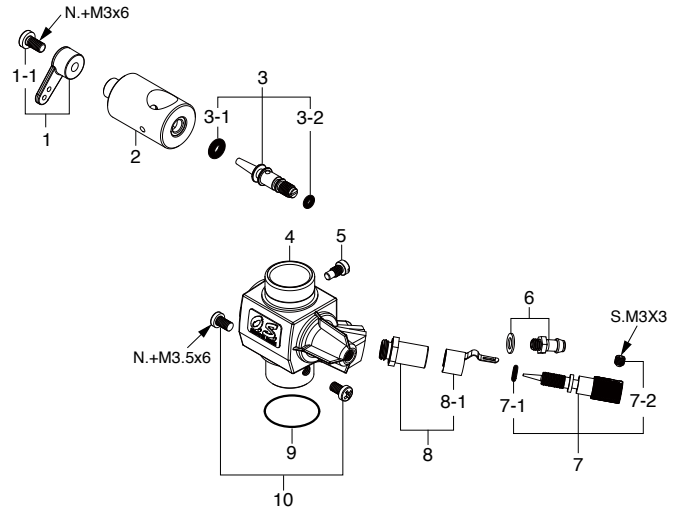
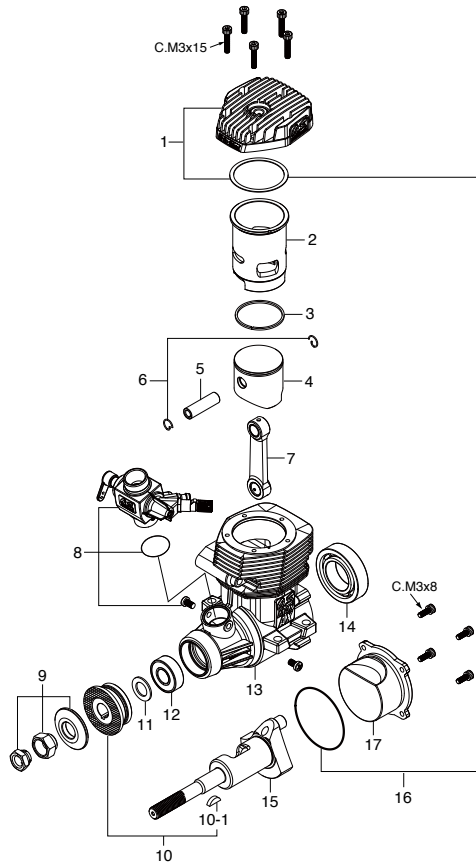
No.	品名コード	品名	価格(円)
1	22081408	スロットルアーム 一式 (No.5)	200
1-1	22081313	取付ねじ 1A-3A	200
2	25781200	キャブレターローター (40J) 55AX	2,080
3	25781600	アイドル調整バルブ 一式 (40J) 55AX	1,390
3-1	46066319	"O" リング(大) (2個) P-3	200
3-2	22781800	"O" リング(小) (2個) 10D,10F,1H-3H,20E	200
4	27482120	キャブレター本体 (61A-BE) 75AX-BE	3,010
5	45581820	ローターガイドスクリュー 20C,60MC,70D	200
6	22681953	燃料インレット No.1	200
7	25781970	ニードル 一式 (40J-BE) 55AX-BE	810
7-1	24981837	"O" リング(ニードル用)	270
7-2	26381501	セットスクリュー	200
8	27381940	ニードルバルブホルダー 一式 20C,60U,70D,7H	470
8-1	26711305	ラチェットスプリング No.4	200
9	46215000	キャブレターガスケット (S-12.5) 40-61,FT	200
10	25081700	キャブレター取付ねじ 21-50	200

MAX-120AXRING-BE

(19213) ¥35,000

TYPE 70D-BE

(29182010) ¥7,280



***ねじの種類**

C…キャップスクリュー B…バインドねじ M…丸平ねじ
F…皿ねじ N…なべねじ T…タッピンねじなべ S…セットスクリュー

キャップスクリューセット(各10本入) ¥350

品名コード	サイズ	エンジン使用本数
79871110	M3x8	カバープレート取付ねじ 4本
79871150	M3x15	シリンダーヘッド取付ねじ 5本

No.	品名コード	品名	価格(円)
1	29124010	シリンダーヘッド 120AX-BE	4,160
2	29123100	シリンダーライナー 120AX	5,900
3	29123400	ピストンリング 120AX	1,740
4	29123200	ピストン 120AX	3,470
5	29206000	ピストンピン 120AX,108FSR	620
6	28117000	ピストンピン・リテーナー(2個セット) 120AX,81VR,108F	200
7	29125000	コンロッド 120AX	1,970
8	29182010	キャブレタースロットル (70D-BE) 120AX-BE	7,280
9	45910100	ロックナットセットFS70S2,91S,91FX	1,280
10	29128010	ドライブワッシャー(グリーン)120AX-BE	2,430
10-1	29008219	ウッドラフキー 61,90,91	210
11	46120000	スラストワッシャー 91FX,SXH,SZ,FT160,FF	200
12	26731010	クランクシャフトベアリング(前) 120AX	1,280
13	29121000	クランクケース 120AX	9,010
14	46030008	クランクシャフトベアリング(後) 120AX,FT160,FF	1,280
15	29122000	クランクシャフト 120AX	4,860
16	29121400	ガスケットセット 120AX	350
17	29127000	カバープレート 120AX	700
	71668100	グロープラグ BE-3	610
	72200080	ニードル延長ワイヤーセット	270
	29122500	E-5020サイレンサー 一式 120AX	4,390
	29122540	ガスケット E-5020	350
	29122530	組立ねじ E-5020	300
	22681957	プレッシャーニップル(No.7)	200
	29122520	サイレンサー取付ねじ(M4x45) E-5020	200
	29122600	E-5020 エクステンションアダプター	1,390
	29122610	エクステンションアダプター取付ねじ(M4x90) E-5020	200
	29122700	E-5020 90°アダプター 120AX	1,850
	29122510	90°アダプター取付ねじ(M4x20) E-5020	200

No.	品名コード	品名	価格(円)
1	22081408	スロットルアーム 一式 (No.5)	200
1-1	22081313	アーム取付ねじ 1A-3A	200
2	29182210	キャブレターローター (70D-BE) 120AX-BE	2,310
3	29181620	アイドル調整バルブ 一式 70D	1,390
3-1	46066319	"O" リング(大) (2個)P-3	200
3-2	22781800	"O" リング(小) (2個) 10D,10F,1H-3H,20E	200
4	29182110	キャブレター本体 (70D-BE) 120AX-BE	3,120
5	45581820	ローターガイドスクリュー 20C,60MC,70D	200
6	22681953	燃料インレット No.1	200
7	24081970	ニードル 一式 40LA,75AX,91FX,FS91S2	350
7-1	24981837	"O" リング(ニードル用)	270
7-2	26381501	セットスクリュー	200
8	27381940	ニードルバルブホルダー 一式 20C,60U,70D,7H	470
8-1	26711305	ラチェットスプリング No.4	200
9	29015019	キャブレターガスケット 20E,60F,60MC,70D	200
10	25081700	キャブレター取付ねじ 21-50	200

*ねじの種類

C...キャップスクリュー B...バイインドねじ M...丸平ねじ

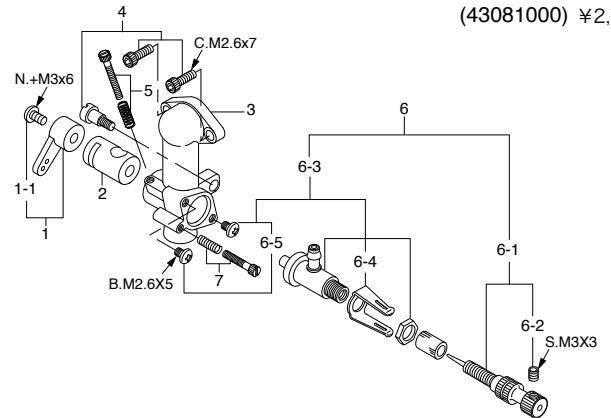
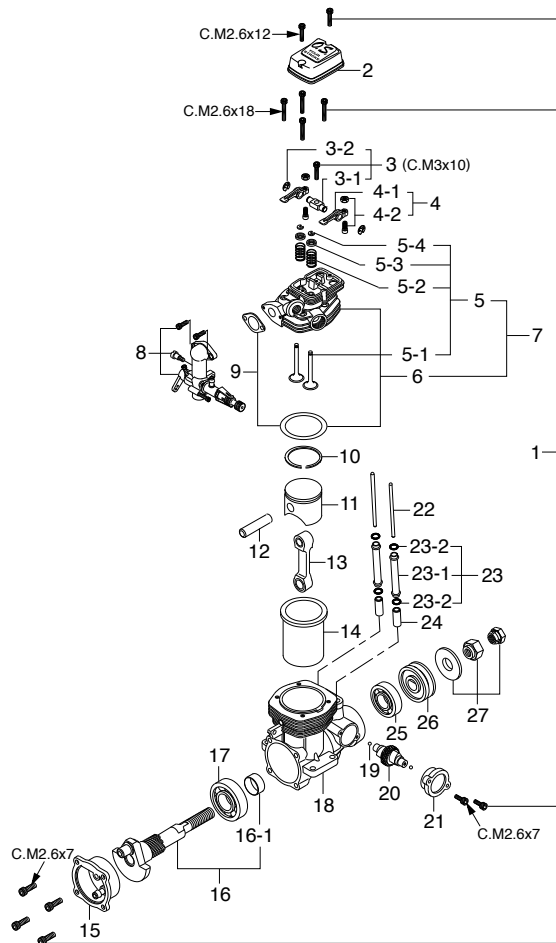
F...皿ねじ N...なべねじ T...タッピンねじなべ S...セットスクリュー

FS-30S

(33000) ¥23,800

TYPE 20N

(43081000) ¥2,780



No.	品名コード	品名	価格(円)
1	22081408	スロットルアーム 一式 (No.5)	200
1-1	22081313	アーム取付ねじ 1A-3A	200
2	45281200	キャブレターローター FS26S,30S,40	760
3	43081100	キャブレター本体 (20N) FS30S	1,390
4	45281700	キャブレター取付ねじ 一式(3本セット) FS26S,30S,40S	200
5	22081811	ローター調整ねじ 20N,49Pi,FS26S	200
6	43081900	ニードルバルブ 一式 20N	700
6-1	45781970	ニードル 一式 20N,FS26S,40S	300
6-2	26381501	セットスクリュー	200
6-3	43081960	ノズル 一式 20N	330
6-4	22611302	ラチェットスプリング 20N,2B,2R,3H	200
6-5	45281920	ノズル取付ねじ(2本セット) FS26S,40S,52S	200
7	22081820	空気調整ねじ 20N,FS26,40S	200

No.	品名コード	品名	価格(円)
1	44113000	スクリューセット FS26S,S-CK,30S	320
2	43004200	ロッカーカバー FS26SC-V2,FS30S	410
3	45761400	ロッカーサポート 一式 FS26-30S	390
3-1	45761410	ロッカーサポート FS26-30S	370
3-2	45761600	ロッカーアームリテイナー(2個) FS26S-120S,70U	200
4	45761000	ロッカーアーム 一式(1組) FS30S,26SC,V2	1,040
4-1	45761100	ロッカーアーム(1個)FS30S,26SC,V2	760
4-2	45761200	タペット調整ねじ FS26-56,FS200	270
5	43060000	バルブ 一式(1組) FS30S	810
5-1	45760110	バルブ(1個) FS30S,FS26S,S-CK	520
5-2	43060200	バルブスプリング(1個) FS30S	200
5-3	45060309	バルブスプリングシート(1個) FS,FT,FR,IL	200
5-4	46160400	バルブスプリングリテイナー(2個) FS,FT,FR,IL	200
6	44104100	シリンダーヘッド(ガスケット付) FS30S,26S	2,200
7	44104030	シリンダーヘッド(ガスケット、バルブ一式付) FS30S	3,820
8	43081000	キャブレタースロットル (20N) FS30S	2,780
9	22714100	ガスケットセット FS26S,30S	200
10	43003400	ピストンリング FS30S	1,390
11	43003200	ピストン FS30S	1,620
12	43006000	ピストンピン FS30S	350
13	45705000	コンロッド FS30S,FS20-26S	880
14	43003100	シリンダーライナー FS30S	1,620
15	43007000	カバープレート FS30S	350
16	43002000	クランクシャフト FS30S	3,010
16-1	45702100	クランクシャフトスペーサー FS30S,FS20-26	200
17	22630002	クランクシャフトベアリング(後) 25-32F,FS30S,26SC	880
18	43001000	クランクケース FS30S	3,010
19	45762100	スラストボール(2個) FS20-30S	200
20	43062000	カムシャフト FS30S	2,310

No.	品名コード	品名	価格(円)
21	45701100	カムカバー FS30S,FS20-26S	270
22	44166000	プッシュロッド(2本セット) FS26S,SC-V2,30S	240
23	44166100	プッシュロッドカバー 一式(2本セット) FS26-30S	760
23-1	44166110	プッシュロッドカバー(1本) FS26-30S	260
23-2	24881824	プッシュロッドカバー "O" リング(2個) (7B)	200
24	45264000	カムフォロア(2個セット) FS26S-40S	520
25	45231000	クランクシャフトベアリング(前) FS26S-40S	810
26	45208010	ドライブワッシャ FS30S,40S	520
27	45810100	ロックナットセット FS30S-56,FS70U	760
	43025000	F-2010サイレンサー 一式 FS30S	2,200
	43025100	サイレンサー本体 FS30S	1,390
	45771000	プレッシャーニップル(No.5)	200
	43069000	エキゾーストマニホールド 一式 FS30S	1,040
	43069200	マニホールドナット M9(2個) F-2010	200
	71615009	グロープラグ タイプF	690

*ねじの種類

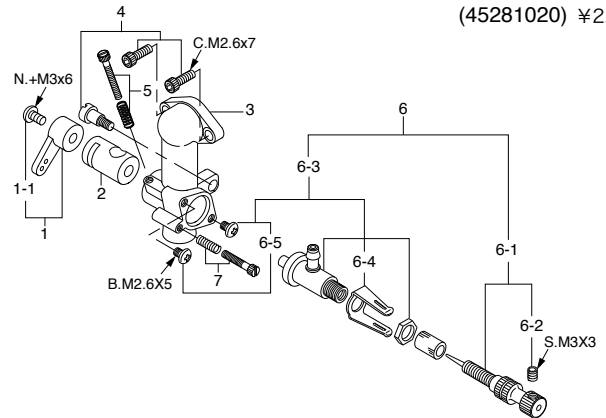
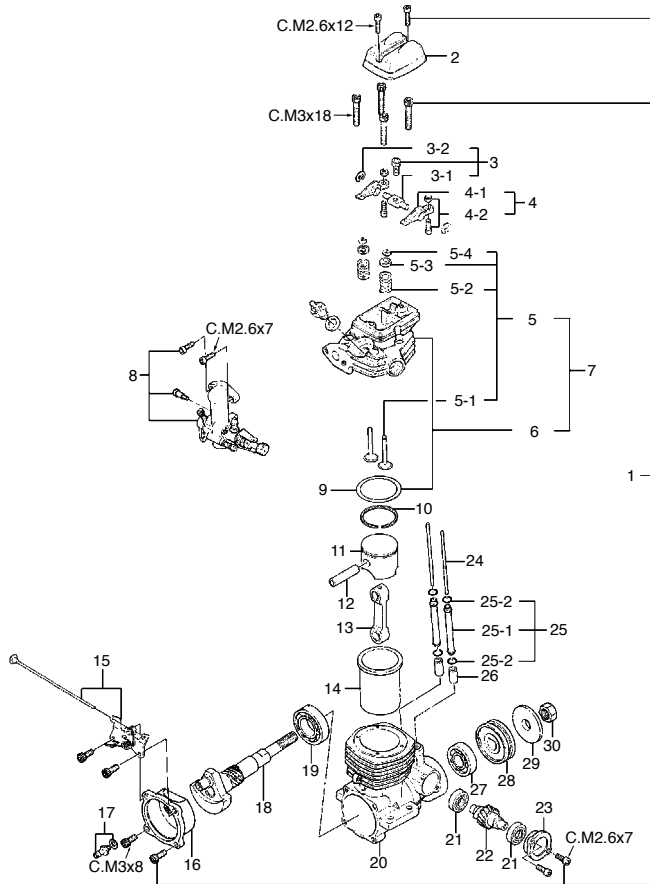
C…キャップスクリュー B…バインドねじ M…丸平ねじ
F…皿ねじ N…なべねじ T…タッピンねじなべ S…セットスクリュー

FS-40S

(35220) ¥22,500

TYPE FS-40S

(45281020) ¥2,780



No.	品名コード	品名	価格(円)
1	22081408	スロットルアーム 一式 (No.5)	200
1-1	22081313	アーム取付ねじ 1A-3A	200
2	45281120	キャブレターローター FS40S	760
3	45281110	キャブレター本体 FS40S	1,390
4	45281700	キャブレター取付ねじ 一式(3本セット) FS26S,30S,40S	200
5	22081811	ローター調整ねじ 20N,49PI,FS26S	200
6	45281910	ニードルバルブ 一式 FS26S,40S	700
6-1	45781970	ニードル 一式 20N,FS26S,40S	300
6-2	26381501	セットスクリュー	200
6-3	45283960	ノズル 一式 FS26S,40S	330
6-4	23011308	ラチェットスプリング 49PI,2A-4A	200
6-5	45281920	ノズル取付ねじ(2本セット) FS26S,40S,52S	200
7	22081820	空気調整ねじ 20N,FS26,40S	200

No.	品名コード	品名	価格(円)
1	45213010	スクリューセット FS40S	330
2	45204210	ロッカーカバー FS40S,48S	330
3	45261400	ロッカーサポート 一式 FS40S,48S,52S	520
3-1	45261410	ロッカーサポート FS40S,48S,52S	500
3-2	45761600	ロッカーアームリテイナー(2個) FS26S-120S,70U	200
4	45261010	ロッカーアーム 一式(1組) FS40S,48S,52S	1,280
4-1	45261110	ロッカーアーム(1個) FS40S,48S,52S	1,160
4-2	45761200	タペット調整ねじ FS26-56,FS200	270
5	45260010	バルブ 一式(1組) FS40S,48S	1,160
5-1	45260110	バルブ(1個) FS40S,48S	930
5-2	45060205	バルブスプリング(1個)FS40S-48S,FR	200
5-3	45060309	バルブスプリングシート(1個) FS,FT,FR,IL	200
5-4	45060402	バルブスプリングリテイナー(2個) FS	200
6	45204110	シリンダーヘッド(ガスケット付) FS40S	3,120
7	45204010	シリンダーヘッド(ガスケット、バルブ 一式付) FS40S	5,320
8	45281020	キャブレタースロットル FS-40S	2,780
9	45214100	ヘッドガスケット FS40S	200
10	24203410	ピストンリング FS40,40S	1,280
11	45203210	ピストン FS40S	1,280
12	23356000	ピストンピン 40LA,FS40S,SC,SCX	390
13	45205000	コンロッド FS40S,48S,52S	930
14	45203100	シリンダーライナー FS40S	1,280
15	45284000	チョークバルブ 一式 FS40S	930
16	45207000	カバープレート FS40S	330
17	45771000	ブリーザーニップル No.5	200
18	45202010	クランクシャフト FS40S	2,780
19	22630002	クランクシャフトベアリング(後) 25-32F,FS30,26SC	880
20	45201040	クランクケース FS40S	2,780
21	45231100	カムシャフトベアリング(1個) FS40-120S	700

No.	品名コード	品名	価格(円)
22	45262010	カムシャフト FS40S,48S	2,200
23	45201110	カムカバー FS40,40S	330
24	45266010	プッシュロッド(2本セット) FS40S	270
25	45266102	プッシュロッドカバー 一式(2本セット) FS40S	760
25-1	45266112	プッシュロッドカバー(1本) FS40S	260
25-2	24881824	プッシュロッドカバー "O" リング(2個) (7B)	200
26	45264000	カムフォロア(2個セット) FS26S-40S	520
27	45231000	クランクシャフトベアリング(前) FS26S-40S	810
28	45208010	ドライブワッシャ FS30S,40S	520
29	23209003	プロペラワッシャ 40-61	200
30	23210007	プロペラナット 1/4-28 21-61	200
	45225000	サイレンサー 一式 FS-40S	1,850
	45225010	サイレンサー本体 FS40S	1,280
	45226000	エキゾーストマニホールド 一式 FS40S,48S	650
	71615009	グロープラグ タイプF	690

*ねじの種類

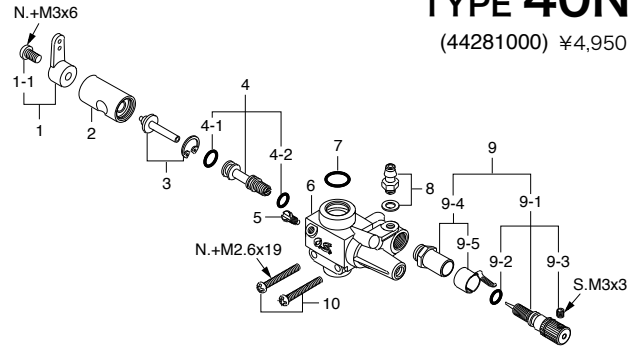
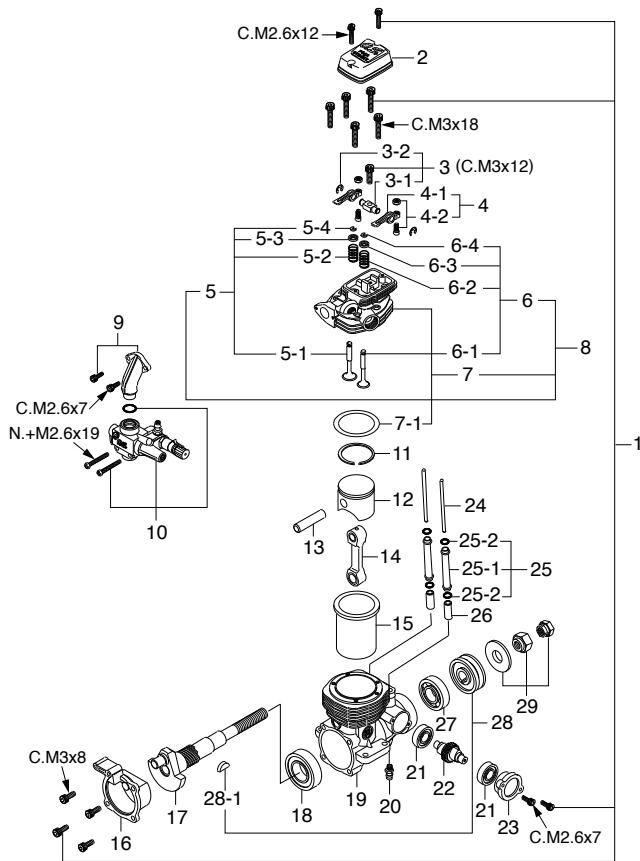
C...キャップスクリュー B...バインドねじ M...丸平ねじ
F...皿ねじ N...なべねじ T...タッピンねじなべ S...セットスクリュー

FS-52S

(34200) ¥28,000

TYPE 40N

(44281000) ¥4,950



No.	品名コード	品名	価格(円)
1	22081408	スロットルアーム 一式 (No.5)	200
1-1	22081313	アーム取付ねじ 1A-3A	200
2	44281200	キャブレターローター (40N) FS52S	1,160
3	44281960	ノズル 一式 (リテイナー付) 40N	330
4	44281600	アイドル調整バルブ 一式 40N FS52S	700
4-1	46066319	"O"リング(大) (2個) (P-3)	200
4-2	24881824	"O"リング(小) (2個) (7B)	200
5	21285220	ローターガイドスクリュー 10C,10F,60U	200
6	44281100	キャブレター本体 40N FS52S	1,620
7	45115000	キャブレターガスケット (P-8) FS52S,FR	200
8	22681953	燃料インレット No.1	200
9	44281900	ニードルバルブ 一式 40N,40J	1,040
9-1	44281970	ニードル 一式 40N,40J	580
9-2	24981837	"O"リング(2個) (ニードル用)	270
9-3	26381501	セットスクリュー	200
9-4	27381940	ニードルバルブホルダー 一式 20C,60U,70D,7H	470
9-5	26711305	ラチェットスプリング No.4	200
10	22025807	キャブレター取付ねじ 一式(2本) FS52S	200

No.	品名コード	品名	価格(円)
1	45813000	スクリューセット FS52S,48S	380
2	44204200	ロッカーカバー FS40S,48S	400
3	45261400	ロッカーサポート 一式 FS40S,48S,52S	520
3-1	45261410	ロッカーサポート FS40S,48S,52S	500
3-2	45761600	ロッカーアームリテイナー(2個) FS26S-120S,70U	200
4	45261010	ロッカーアーム 一式(1組) FS40S,48S,52S	1,280
4-1	45261110	ロッカーアーム(1個) FS40S,48S,52S	1,160
4-2	45761200	タペット調整ねじ FS26-56,FS200	270
5	44260000	インテークバルブ 一式(1組) FS52S,48S	1,100
5-1	44260100	インテークバルブ(1個) FS52S,48S	770
5-2	44260200	バルブスプリング(1個)FS52S-48	200
5-3	45060309	バルブスプリングシート(1個) FS,FT,FR,IL	200
5-4	46160400	バルブスプリングリテイナー(2個) FS,FT,FR,IL	200
6	44261000	エキゾーストバルブ 一式 FS52S,48S	1,160
6-1	44261100	エキゾーストバルブ(1個) FS52S,48S	810
6-2	44260200	バルブスプリング(1個)FS52S-48	200
6-3	45060309	バルブスプリングシート(1個) FS,FT,FR,IL	200
6-4	46160400	バルブスプリングリテイナー(2個) FS,FT,FR,IL	200
7	44204100	シリンダーヘッド(ガスケット付) FS52S	3,410
7-1	45814100	シリンダーヘッドガスケット FS52S,48S	200
8	44204000	シリンダーヘッド(ガスケット、バルブ 一式付) FS52S	5,500
9	44269400	インテークマニホールド 一式 FS52S	660
10	44281000	キャブレタースロットル (40N) FS52S	4,950
11	44203400	ピストンリング FS52S,48S	1,430
12	45803200	ピストン FS52S,48S	1,510
13	45806000	ピストンピン 46LA,FS48S,52S	370
14	45205000	コンロッド FS40S,48S,52S	930
15	45803100	シリンダーライナー FS52S,48S	1,430
16	44207000	カバープレート FS52S	500

No.	品名コード	品名	価格(円)
17	44202000	クランクシャフト FS52S	3,240
18	44230000	クランクシャフトベアリング(後) FS56,52S,70U	1,040
19	44201000	クランクケース FS52S	3,080
20	22681953	ブリーザーニップル No.1	200
21	45231100	カムシャフトベアリング(1個) FS40-120S	700
22	44262000	カムシャフト FS52S	2,310
23	45801100	カムカバー FS52S,48S	360
24	44266000	プッシュロッド(2本セット) FS52S	270
25	45866100	プッシュロッドカバー 一式(2本セット) FS52S,48S	720
25-1	45866110	プッシュロッドカバー(1本) FS52S,48S	240
25-2	24881824	プッシュロッドカバー "O" リング(2個) (7B)	200
26	45664000	カムフォロア(2個セット) FS48S,52S,61,FS70U	760
27	26531005	クランクシャフトベアリング(前) FS52S	880
28	45808000	ドライブワッシャ FS56,52S,48S	600
28-1	27708200	ウッドラフキー 50-61,91SX,SZ,RZ-H	240
29	45810100	ロックナットセットFS30S-56,FS70U	760
	71615009	グローブプラグ タイプF	690
	44225000	サイレンサー 一式 (F-3020) FS-52S用	2,530
	44225100	サイレンサー本体 FS52S	1,800
	22681957	プレッシャーフィッティング No.7	200
	44226000	エキゾーストマニホールド 一式 F-3020 FS52S	700

*ねじの種類

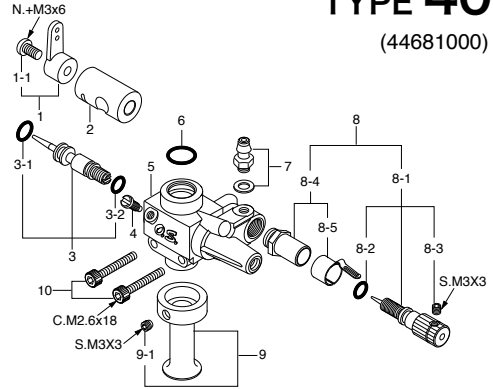
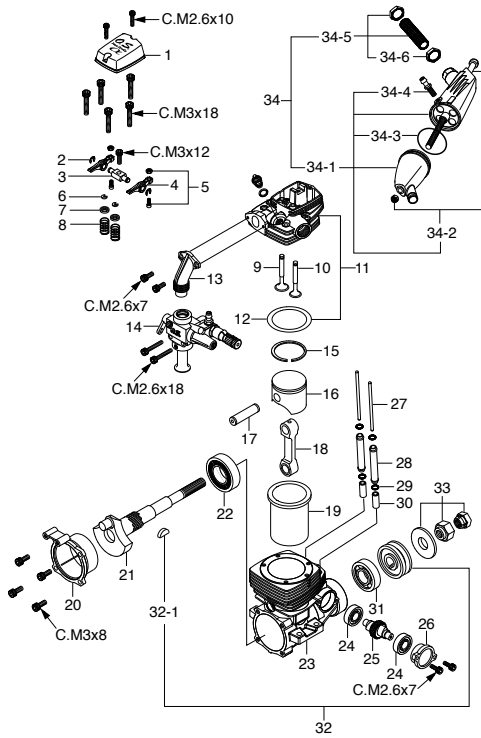
C...キャップスクリュー B...バインドねじ M...丸平ねじ
F...皿ねじ N...なべねじ S...セットスクリュー

FSα-56

(34300) ¥35,400

TYPE 40NA

(44681000) ¥5,550



キャップスクリューセット(各10本入) ¥350

品名コード	サイズ	エンジン使用本数
79871020	M2.6x7	カムカバー取付ねじ 2本 インテークマニホールド取付ねじ 2本
79871030	M2.6x10	ロッカーカバー取付ねじ 2本
79871055	M2.6x18	キャブレター取付ねじ 2本
79871110	M3x8	カバー取付ねじ 4本
79871140	M3x12	ロッカーサポート取付ねじ 1本
79871180	M3x18	シリンダーヘッド取付ねじ 5本

No.	品名コード	品名	価格(円)
1	22081408	スロットルアーム 一式(No.5)	200
1-1	22081313	アーム取付ねじ 1A-3A	200
2	44681200	キャブレターローター(40N) FSα-56	1,510
3	44681600	アイドル調整ノズル 一式(40NA) FSα-56	580
3-1	46066319	"O" リング(大) (2個)	200
3-2	24881824	"O" リング(小) (2個) 7B	200
4	21285220	ローターガイドスクリュー 10C,10F,60U	200
5	44281100	キャブレター本体(40N) FS52S	1,620
6	45115000	キャブレターガスケット(1個) FS52S,FR	200
7	22681953	燃料インレット(No.1)	200
8	44281900	ニードルバルブ 一式 40N,40J	1,040
8-1	44281970	ニードル 一式 40N,40J	580
8-2	24981837	"O" リング(2個)	270
8-3	26381501	セットスクリュー	200
8-4	27381940	ニードルバルブホルダー 一式 20C,60U,70D,7H	470
8-5	26711305	ラチェットスプリング No.4	200
9	44681300	エアファンネル FSα-56	760
9-1	26381501	セットスクリュー	200
10	79871055	キャブレター取付ねじ(10本)	350

No.	品名コード	品名	価格(円)
1	44604200	ロッカーカバー(ブルー) FSα-56	700
2	45761600	ロッカーアームリテイナー(2個) FS26S-120S,70U	200
3	45261410	ロッカーサポート(1個) FS40S,48S,52S	500
4	45261110	ロッカーアーム(1個) FS40S,48S,52S	1,160
5	45761200	タペット調整ねじ(1組) FS26-56,FS200	270
6	46160400	バルブスプリングリテイナー(2個) FS,FT,FR,IL	200
7	44660300	バルブスプリングシート(2個) FSα-56	210
8	44660200	バルブスプリング(1個) FSα-56	200
9	44650000	インテークバルブ(1個) FSα-56	880
10	44651000	エキゾーストバルブ(1個) FSα-56	880
11	44604100	シリンダーヘッド(ガスケット付) FSα-56	3,930
12	44614100	シリンダーヘッドガスケット FSα-56	200
13	44669400	インテークマニホールド(1個) FSα-56	810
14	44681000	キャブレタースロットル(40NA) FSα-56	5,550
15	44603400	ピストンリング FSα-56	1,620
16	44603200	ピストン FSα-56	1,620
17	44606000	ピストンピン(ピストンピンパッド付) FSα-56	410
18	44605000	コンロッド FSα-56	1,040
19	44603100	シリンダーライナー FSα-56	1,620
20	44607000	カバープレート FSα-56	660
21	44602000	クランクシャフト FSα-56	3,590
22	44230000	クランクシャフトベアリング(後) FS56,52S,70U	1,040
23	44601000	クランクケース FSα-56	3,590
24	45231100	カムシャフトベアリング(1個) FS40-120S	700
25	45262010	カムシャフト FS40S,48S	2,200
26	44601100	カムカバー FSα-56	410
27	44666000	プッシュロッド(2本セット) FSα-56	300
28	44666100	プッシュロッドカバー(1本) FSα-56	300
29	27881840	プッシュロッドカバー "O" リング(2個)	200

No.	品名コード	品名	価格(円)
30	45664000	カムフォロア(2本セット) FS48S,52S,61,FS70U	760
31	26531005	クランクシャフトベアリング(前) FS52S	880
32	45808000	ドライブワッシャー FS56,52S,48S	600
32-1	27708200	ウッドラフキー 50-61,91SX,SZ,RZ-H	240
33	45810100	ロックナットセット FS30S-56,FS70U	760
34	44625000	F-4040サイレンサー 一式 FSα-56	2,890
34-1	44625100	サイレンサー本体 FSα-56	2,310
34-2	44625400	サイレンサー組立ねじ(M3.5ナット付) F4040	300
34-3	44625410	サイレンサー本体ガスケット(1個) F4040,F5030	200
34-4	22681957	プレッシャーニップル(No.7)	200
34-5	44625200	エキゾーストマニホールド 一式 FSα-56	580
34-6	45626010	M10エキゾーストマニホールドナット(1個) FS40S-52S	200
	71615009	グロープラグ タイプF	690

*ねじの種類

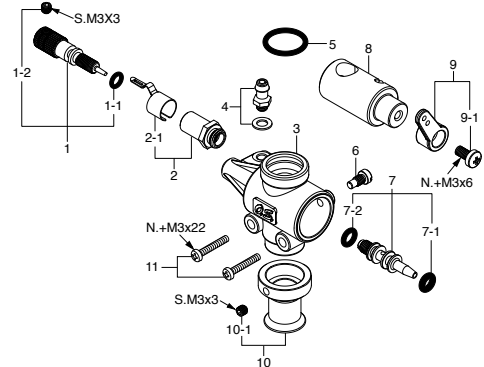
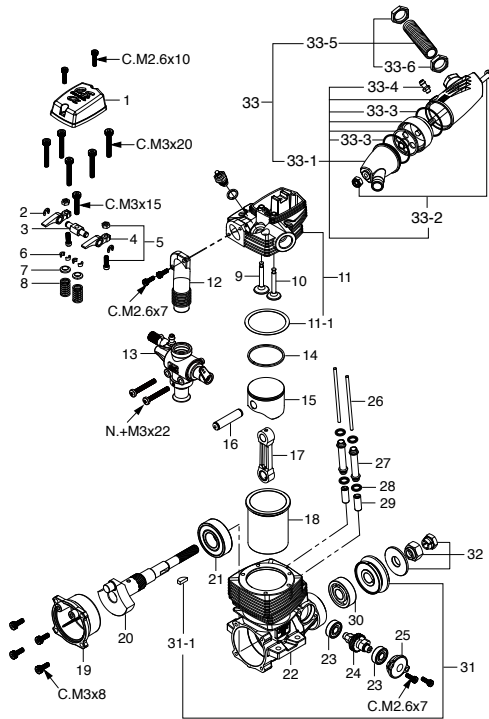
C…キャップスクリュー B…バインドねじ M…丸平ねじ
F…皿ねじ N…なべねじ S…セットスクリュー

FSα-72

(34720) ¥38,100

TYPE 61N

(44381000) ¥6,930



キャップスクリューセット(各10本入) ¥350

品名コード	サイズ	エンジン使用本数
79871020	M2.6x7	カムカバー取付ねじ 2本 インテークマニホールド取付ねじ 2本
79871030	M2.6x10	ロッカーカバー取付ねじ 2本
79871110	M3x8	カバー取付ねじ 4本
79871150	M3x15	ロッカーサポート取付ねじ 1本
79871200	M3x20	シリンダーヘッド取付ねじ 5本

No.	品名コード	品名	価格(円)
1	44881970	ニードル 一式(60RA) FSα81	580
1-1	24981837	"O" リング(2個)	270
1-2	26381501	セットスクリュー	200
2	27381940	ニードルバルブホルダー 一式 20C,60U,70D,7H	470
2-1	26711305	ラチェットスプリング NO.4	200
3	44381100	キャブレター本体(61N) FSα72	2,310
4	22681953	燃料インレット(No.1)	200
5	46115000	キャブレターガスケット(1個)	200
6	45581820	ローターガイドスクリュー 20C,60MC,70D	200
7	45582300	アイドル調整バルブ 一式 70N,60F	1,160
7-1	46066319	"O" リング(大)(2個)	200
7-2	24881824	"O" リング(小)(2個) 7B	200
8	44381200	キャブレターローター(61N) FSα72	1,740
9	22081408	スロットルアーム 一式(No.5)	200
9-1	22081313	アーム取付ねじ 1A-3A	200
10	44381300	エアファンネル(61N) FSα72,81P	810
10-1	26381501	セットスクリュー	200
11	45581700	キャブレター取付ねじ(2本) FS70S-120S	200

No.	品名コード	品名	価格(円)
1	44304200	ロッカーカバー FSα72	1,040
2	45761600	ロッカーアームリテーナー(2個) FS26-120S,70U	200
3	45961410	ロッカーサポート(1個) α81,FS70S,91S	1,510
4	47161100	ロッカーアーム(1個) FSα81	1,510
5	45061202	タペット調整ねじ(1組) FS,FT,FF,FR,IL	320
6	45960400	コッターピン(2個) FS70S,70S2,70U,91S2	390
7	45960310	バルブスプリングリテーナー(1個) FS70S2,91S2	200
8	45960210	バルブスプリング(1個) FS70S2,91S2,70U	200
9	44750100	インテークバルブ(1個) FS70U	1,850
10	44751100	エキゾーストバルブ(1個) FS70U	1,850
11	44304100	シリンダーヘッド(ガスケット付) FSα72	5,200
11-1	44714100	ヘッドガスケット(1枚) FS70U,FS72-81	240
12	44369400	インテークマニホールド(1個) FSα72	1,280
13	44381000	キャブレタースロットル(61N) FSα72	6,930
14	44303400	ピストンリング FSα72	1,620
15	44303200	ピストン FSα72	2,310
16	44306000	ピストンピン FSα72	390
17	44305000	コンロッド FSα72	1,390
18	44303100	シリンダーライナー FSα72	2,310
19	44307000	カバープレート FSα72	700
20	44302000	クランクシャフト FSα72	4,160
21	44230000	クランクシャフトベアリング(後) FS56,52S,70U	1,040
22	44301000	クランクケース FSα72	5,320
23	45231100	カムシャフトベアリング(1個) FS40-120S	700
24	44362000	カムシャフト FSα72	3,470
25	44301100	カムカバー FSα72	410
26	44366000	プッシュロッド(2本セット) FSα72	350
27	44366100	プッシュロッドカバー(1本) FSα72	470
28	27881840	プッシュロッドカバー "O" リング(2個)	200

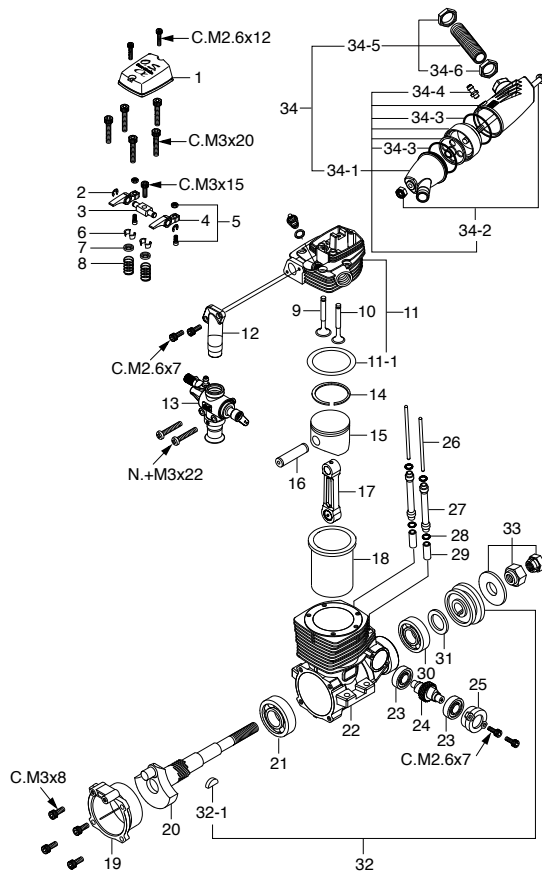
No.	品名コード	品名	価格(円)
29	45664000	カムフォロア(2本セット) FS48S,52S,61,FS70U	760
30	26531005	クランクシャフトベアリング(前) FS52S	880
31	44308000	ドライブワッシャ FSα72	880
31-1	27708200	ウッドラフキー 50-61,91SX,SZ,RZ-H	240
32	45810100	ロックナットセット FS30S-56,FS70U	760
33	44825000	F-5030サイレンサー 一式 FSα81	3,470
33-1	44825100	サイレンサー本体 F-5030 FSα81	2,890
33-2	44825400	サイレンサー組立ねじ(M4ナット付)F-5030	350
33-3	44625410	サイレンサー本体ガスケット(1個) F4040,F5030	200
33-4	22681957	プレッシャーニップル(No.7)	200
33-5	44825200	エキゾーストマニホールド 一式 F-5030,FSα81	810
33-6	45626030	M11エキゾーストマニホールドナット(1個) FS70S-91S2	200
71615009		グロープラグ タイプF	690

FSα-81

(34810) ¥39,400

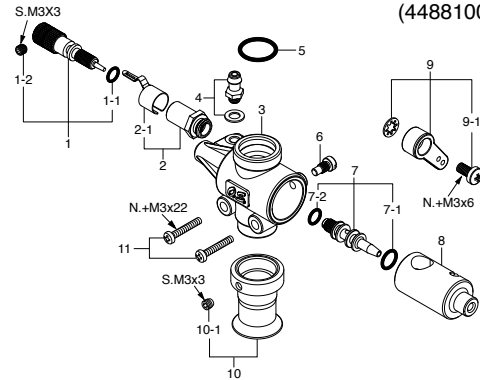
TYPE 60RA

(44881000) ¥6,930



*ねじの種類

C…キャップスクリュー B…バインドねじ M…丸平ねじ
F…皿ねじ N…なべねじ T…タッピングねじなべ S…セットスクリュー



キャップスクリューセット(各10本入) ¥350

品名コード	サイズ	エンジン使用本数
79871020	M2.6x7	カムカバー取付ねじ 2本 インテークマニホールド取付ねじ 2本
79871040	M2.6x12	ロッカーカバー取付ねじ 2本
79871110	M3x8	カバー取付ねじ 4本
79871150	M3x15	ロッカーサポート取付ねじ 1本
79871200	M3x20	シリンダーヘッド取付ねじ 5本

No.	品名コード	品名	価格(円)
1	44881970	ニードル 一式 60RA FSα81	580
1-1	24981837	"O" リング(2個)(ニードル用)	270
1-2	26381501	セットスクリュー	200
2	27381940	ニードルバルブホルダー 一式 20C,60U,70D,7H	470
2-1	26711305	ラチェットスプリング No.4	200
3	44082100	キャブレター本体 (60R) FS70S2	2,310
4	22681953	燃料インレット(No.1)	200
5	46115000	キャブレターガスケット(1個)(S-11.2)	200
6	45581820	ローターガイドスクリュー 20C,60MC,70D	200
7	45582300	アイドル調整バルブ 一式 70N,60F	1,160
7-1	46066319	"O" リング(大)(2個) P-3	200
7-2	24881824	"O" リング(小)(2個) 7B	200
8	44082200	キャブレターローター (60R) FS70S2	1,740
9	27881400	スロットルアーム 一式 70N,C14,60F,70D	200
9-1	22081313	アーム取付ねじ 1A-3A	200
10	44881300	エアファンネル FSα81,110,110-P	810
10-1	26381501	セットスクリュー	200
11	45581700	キャブレター取付ねじ(2本) FS70S-120S	200

No.	品名コード	品名	価格(円)
1	44804200	ロッカーカバー FSα81	1,040
2	45761600	ロッカーアームリテーナー(2個) FS26S-120S,70U	200
3	45961410	ロッカーサポート(1個) FSα81,FS70S,91S	1,510
4	47161100	ロッカーアーム(1個) FSα81	1,510
5	45061202	タペット調整ねじ(1組) FS,FT,FF,FR,IL	320
6	45960400	コッターピン(2個) FS70S,70S2,70U,91S2	390
7	45960310	バルブスプリングリテーナー(1個) FS70S2,91S2	200
8	45960210	バルブスプリング(1個) FS70S2,91S2,70U	200
9	44850000	インテークバルブ(1個) FSα81	1,160
10	44851000	エキゾーストバルブ(1個) FSα81	1,160
11	44804100	シリンダーヘッド(ガスケット付) FSα81	4,970
11-1	44714100	ヘッドガスケット(1枚) FS70U,FS72-81	240
12	44868000	インテークマニホールド(1個) FSα81	1,280
13	44881000	キャブレタースロットル(60RA) FSα81	6,930
14	45903400	ピストンリング FSα81,FS91S2-P	1,620
15	45903200	ピストン FSα81,FS91S2,91S,FT160	2,310
16	45906000	ピストンピン FSα81,FS91S,FT160	390
17	44805000	コンロッド FSα81	1,390
18	46103100	シリンダーライナー FS91S2,91S,FT160	2,430
19	44807000	カバープレート FSα81	700
20	44802000	クランクシャフト FSα81	4,620
21	45630000	クランクシャフトベアリング(後) FSα81,FS70S,S2	1,280
22	44801000	クランクケース FSα81	5,550
23	45231100	カムシャフトベアリング(1個) FS40-120S	700
24	45962000	カムシャフト FSα81,FS70S,91S	3,470
25	44801100	カムカバー FSα81	410
26	44066000	プッシュロッド(2本セット) FS70S,S2	320
27	44866100	プッシュロッドカバー(1本) FSα81	350
28	24881824	プッシュロッドカバー "O" リング(2個) 7B	200

No.	品名コード	品名	価格(円)
29	45564000	カムフォロア(2本セット) FS70S-120S,FT,FF	1,040
30	26731002	クランクシャフトベアリング(前) 40-61,70S,91S	880
31	46120000	スラストワッシャ 91FX,SX-H,SZ,FT160,FF	200
32	44808000	ドライブワッシャ FSα81	910
32-1	29008219	ウッドラフキー 61,90,91	210
33	45910100	ロックナットセット FS70S2,91S,91FX	1,280
34	44825000	F-5030サイレンサー 一式 FSα81	3,470
34-1	44825100	サイレンサー本体 FSα81	2,890
34-2	44825400	サイレンサー組立ねじ(M4x95ナット付)	350
34-3	44625410	サイレンサー本体ガスケット(1個)S-20,F4040,F5030	200
34-4	22681957	プレッシャーニップル(No.7)	200
34-5	44825200	エキゾーストマニホールド 一式 FSα81	810
34-6	45626030	M11エキゾーストマニホールドナット(1個) FS70S-91S2	200
	71615009	グロープラグ タイプF	690

*ねじの種類

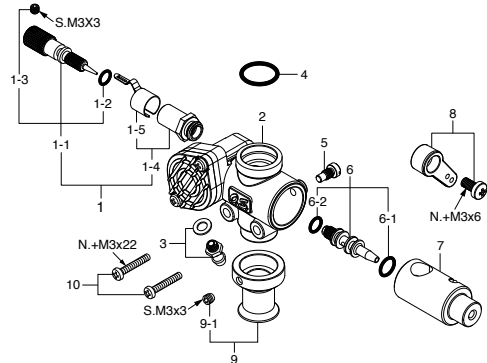
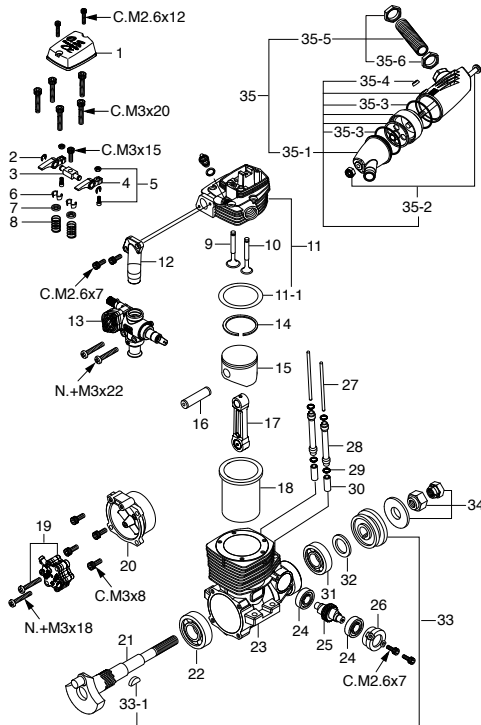
C…キャップスクリュー B…バインドねじ M…丸平ねじ
F…皿ねじ N…なべねじ S…セットスクリュー

FSα-81-P

(34820) ¥42,900

TYPE 61R

(44882000) ¥9,240



キャップスクリューセット(各10本入) ¥350

品名コード	サイズ	エンジン使用本数
79871020	M2.6x7	カムカバー取付ねじ 2本 インテークマニホールド取付ねじ 2本
79871040	M2.6x12	ロッカーカバー取付ねじ 2本
79871110	M3x8	カバー取付ねじ 4本
79871150	M3x15	ロッカーサポート取付ねじ 1本
79871200	M3x20	シリンダーヘッド取付ねじ 5本

No.	品名コード	品名	価格(円)
1	29481900	ニードルバルブ 一式 140RX	1,040
1-1	29481970	ニードル 一式 140RX	580
1-2	24981837	"O" リング(2個)	270
1-3	26381501	セットスクリュー	200
1-4	27381940	ニードルバルブホルダー 一式 20C,60U,70D,7H	470
1-5	26711305	ラチェットスプリング No.4	200
2	44882100	キャブレター本体(61R) FSα81-P	5,320
3	22681953	燃料インレット(No.1)	200
4	46115000	キャブレターガスケット(1個)	200
5	45581820	ローターガイドスクリュー 20C,60MC,70D	200
6	45582300	アイドル調整バルブ 一式 70N,60F	1,160
6-1	46066319	"O" リング(大)(2個) P-3	200
6-2	24881824	"O" リング(小)(2個) 7B	200
7	44882200	キャブレターローター(61R) FSα81-P	1,740
8	22081408	スロットルアーム 一式 No.5	200
9	44381300	エアファンネル(61N) FSα72,81P	810
9-1	26381501	セットスクリュー	200
10	45581700	キャブレター取付ねじ(2本) FS70S-120S	200

No.	品名コード	品名	価格(円)
1	44804200	ロッカーカバー FSα81	1,040
2	45761600	ロッカーアームリテーナー(2個) FS26S-120S,70U	200
3	45961410	ロッカーサポート(1個) FSα81,FS70S,91S	1,510
4	47161100	ロッカーアーム(1個) FSα81	1,510
5	45061202	タペット調整ねじ(1組) FS,FT,FF,FR,IL	320
6	45960400	コッターピン(2個) FS70S,70S2,70U,91S2	390
7	45960310	バルブスプリングリテーナー(1個) FS70S2,91S2	200
8	45960210	バルブスプリング(1個) FS70S2,91S2,70U	200
9	44850000	インテークバルブ(1個) FSα81	1,160
10	44851000	エキゾーストバルブ(1個) FSα81	1,160
11	44804100	シリンダーヘッド(ガスケット付) FSα81	4,970
11-1	44714100	ヘッドガスケット(1枚) FS70U,FS72-81	240
12	44868000	インテークマニホールド(1個) FSα81	1,280
13	44882000	キャブレタースロットル(61R) FSα81-P	9,240
14	45903400	ピストンリング FSα81,FS91S2-P	1,620
15	45903200	ピストン FSα81,FS91S2,91S,FT160	2,310
16	45906000	ピストンピン FSα81,FS91S,FT160	390
17	44805000	コンロッド FSα81	1,390
18	46103100	シリンダーライナー FS91S2,91S,FT160	2,430
19	72508100	ポンプユニットPD-08 FS200SP,GF30	5,780
20	44807030	カバープレート FSα81-P	810
21	44802000	クランクシャフト FSα81	4,620
22	45630000	クランクシャフトベアリング(後) FSα81,FS70S,S2	1,280
23	44801000	クランクケース FSα81	5,550
24	45231100	カムシャフトベアリング(1個) FS40-120S	700
25	45962000	カムシャフト FSα81,FS70S,91S	3,300
26	44801100	カムカバー FSα81	410
27	44066000	プッシュロッド(2本セット) FS70S,S2	320
28	44866100	プッシュロッドカバー(1本) FSα81	350

No.	品名コード	品名	価格(円)
29	24881824	プッシュロッドカバー "O" リング(2個) 7B	200
30	45564000	カムフォロア(2本セット) FS70S-120S,FT,FF	1,040
31	26731002	クランクシャフトベアリング(前) 40-61,70S,91S	880
32	46120000	スラストワッシャ 91FX,SXH,SZ,FT160,FF	200
33	44808000	ドライブワッシャ FSα81	910
33-1	29008219	ウッドラフキー 61,90,91	210
34	45910100	ロックナットセット FS70S2,91S,91FX	1,280
35	44825000	F-5030サイレンサー 一式 FSα81	3,470
35-1	44825100	サイレンサー本体 F-5030 FSα81	2,890
35-2	44825400	サイレンサー組立ねじ(M4ナット付)F-5030	350
35-3	44625410	サイレンサー本体ガスケット(1個) F4040,F5030	200
35-4	23081706	プラグスクリュー 25-46LA,49PI	200
35-5	44825200	エキゾーストマニホールド 一式 F-5030,FSα81	810
35-6	45626030	M11エキゾーストマニホールドナット(1個) FS70S-91S2	200
	71615009	グロープラグ タイプF	690

*ねじの種類

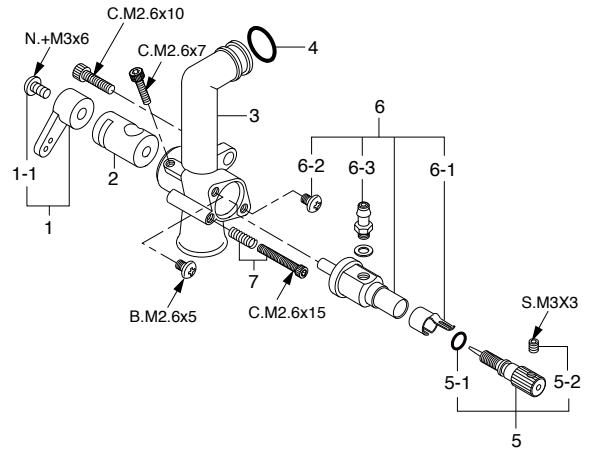
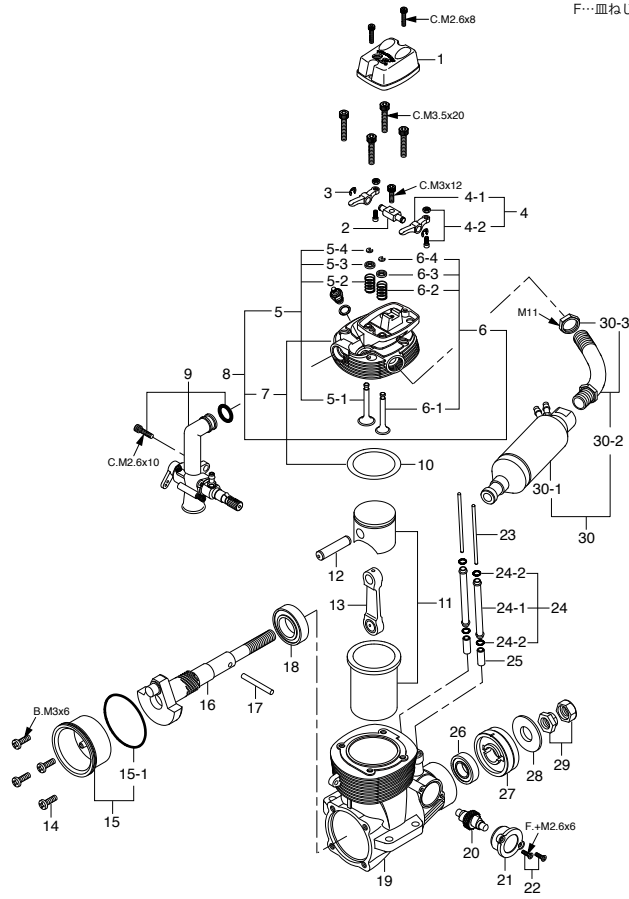
C...キャップスクリュー B...バインドねじ M...丸平ねじ
F...皿ねじ N...なべねじ T...タッピンねじなべ S...セットスクリュー

FL-70

(34800) ¥24,500

TYPE 60W

(44481000) ¥4,970



No.	品名コード	品名	価格 (円)
1	22081408	スロットルアーム 一式 (No.5)	200
1-1	22081313	アーム取付ねじ (1A-3A)	200
2	44481200	キャブレターローター (60W) FL70	810
3	44481100	キャブレター本体 (60W) FL70	2,890
4	45915000	キャブレターガスケット FS70S,91S,FL70	200
5	24081970	ニードル 一式 40LA,75AX,91FX,FS91S2	350
5-1	24981837	"O" リング (2個) (ニードル用)	270
5-2	26381501	セットスクリュー	200
6	44481960	ノズル 一式 (60W) FL70	930
6-1	26711305	ラチェットスプリング No.4	200
6-2	45281920	ノズル取付ねじ (2本セット) FS26S,40S,52S	200
6-3	22681953	燃料インレット No.1	200
7	44481310	空気調整ねじ (60W) FL70	240

No.	品名コード	品名	価格 (円)
1	44404200	ロッカーカバー FL70	360
2	45961410	ロッカーサポート α81,FS70S,91S	1,510
3	45761600	ロッカーアームリテーナー (2個) FS26S-120S,70U	200
4	44753000	ロッカーアーム 一式 (1組) FS70U	1,620
4-1	44753100	ロッカーアーム (1個) FS70U	1,390
4-2	45761200	タペット調整ねじ FS26-56,FS200	270
5	44460000	インテークバルブ 一式 (1組) FL70	1,160
5-1	44460100	インテークバルブ (1個) FL70	930
5-2	45960210	バルブスプリング (1個) FS70S2,91S2,70U	200
5-3	45260350	バルブスプリングシート (1個)	250
5-4	46160400	バルブスプリングリテーナー (2個) FS,FT,FR,IL	200
6	44461000	エキゾーストバルブ 一式 (1組) FL70	1,100
6-1	44461100	エキゾーストバルブ (1個) FL70	930
6-2	45960210	バルブスプリング (1個) FS70S2,91S2,70U	200
6-3	45260350	バルブスプリングシート (1個)	250
6-4	46160400	バルブスプリングリテーナー (2個) FS,FT,FR,IL	200
7	44404100	シリンダーヘッド (ガスケット付) FL70	3,120
8	44404000	シリンダーヘッド (ガスケット、バルブ 一式付) FL70	4,950
9	44481000	キャブレタースロットル (60W) FL70	4,970
10	44714100	ヘッドガスケット FS70U,FS72-81	240
11	44403000	シリンダーピストン 一式 FL70	3,930
12	45906000	ピストンピン α81,FS91S,FT160	390
13	44405000	コンロッド FL70	930
14	44407009	カバー取付ねじ FL70	220
15	44407010	カバープレート 一式 FL70	470
15-1	44407020	カバーガスケット FL70	200
16	44402000	クランクシャフト FL70	3,010
17	44408100	ドライブピン FL70	200
18	44430000	クランクシャフトベアリング (後) FL70	880

No.	品名コード	品名	価格 (円)
19	44401000	クランクケース FL70	3,700
20	44462000	カムシャフト FL70	2,550
21	44401100	カムカバー FL70	390
22	44701109	カムカバー取付ねじ FS70U	240
23	44766000	プッシュロッド (2本セット) FS70U	300
24	44766100	プッシュロッドカバー 一式 (2本セット) FS70U	760
24-1	44766110	プッシュロッドカバー (1本) FS70U	260
24-2	24881824	プッシュロッドカバー "O" リング (2個) 7B	200
25	45664000	カムフォロア (2個) FS48S,52S,61,FS70U	760
26	44731000	クランクシャフトベアリング (前) FS70U	990
27	44408000	ドライブワッシャ FL70	550
28	23209003	プロペラワッシャ 40-61	200
29	44410000	ロックナットセット (1/4-28) FL70	580
30	44425000	F-4030サイレンサー 一式 FL70	3,240
30-1	44425100	サイレンサー本体 FL70	2,430
30-2	45926100	エキゾーストマニホールド 一式 FS70U	1,040
30-3	45626030	マニホールドナット (M11) (1個) FS70S-91S2	200
	71615009	グロープラグ タイプF	690
	29084610	T字ニップル (1個) FL70,60M	440

＊ねじの種類

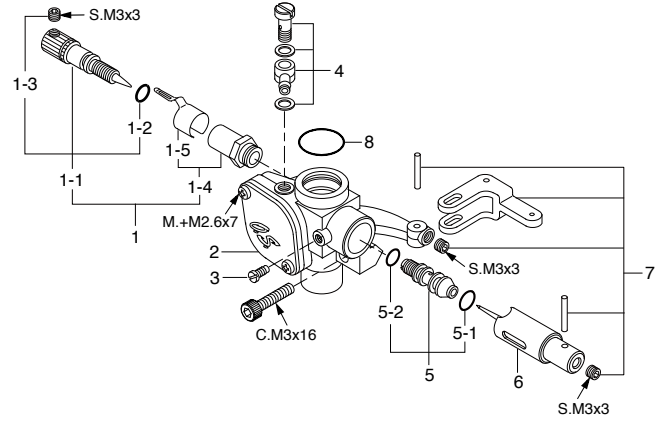
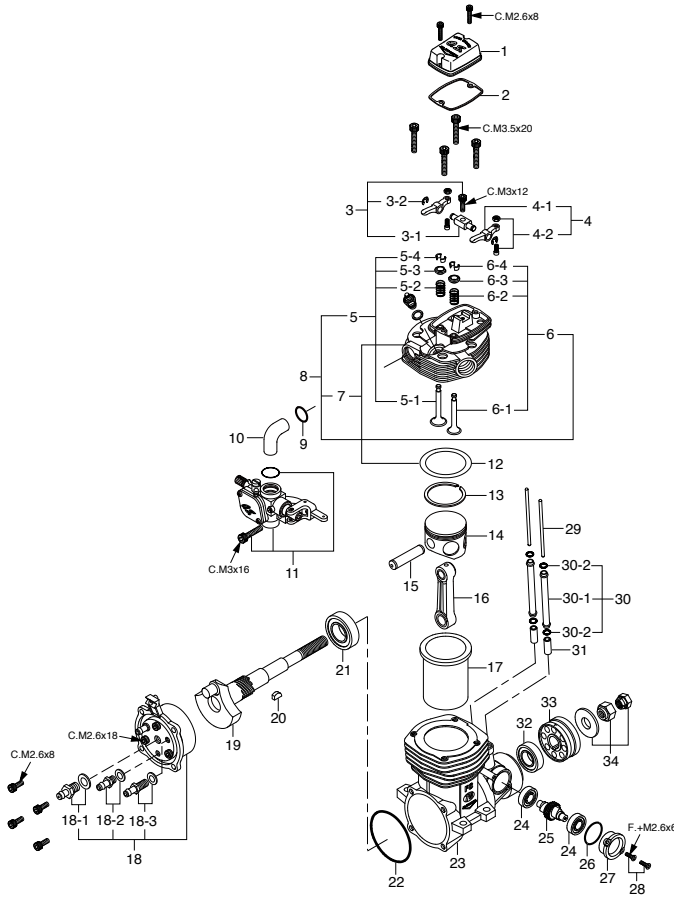
C…キャップスクリュー B…バインドねじ M…丸平ねじ
F…皿ねじ N…なべねじ T…タッピンねじなべ S…セットスクリュー

FS-70U

(34710) ¥40,000

TYPE 60U

(44781010) ¥8,670



No.	品名コード	品名	価格(円)
1	25581900	ニードルバルブ 一式 40A,60U,70D	1,040
1-1	22681980	ニードル 一式 20D,20F,20G,21G,40B,70D	580
1-2	24981837	"O"リング(2個) (ニードル用)	270
1-3	26381501	セットスクリュー	200
1-4	27381940	ニードルバルブホルダー 一式 20C,60U,70D,7H	470
1-5	26711305	ラチェットスプリング No.4	200
2	44781100	キャブレター本体 (60U) FS70U	3,300
3	21285220	ローターガイドスクリュー 10C,10F,60U	200
4	45571000	ユニバーサルニップル S3.5	490
5	44781651	アイドル調整バルブ 一式 60U	1,160
5-1	46066319	"O"リング(大) (2個) (P-3)	200
5-2	24881824	"O"リング(小) (2個) (7B)	200
6	44781200	スライドバルブ (60U) FS70U	1,510
7	44781400	スロットルアーム 一式 (60U) FS70U	500
8	45515000	キャブレターガスケット (P-9)	200

No.	品名コード	品名	価格(円)
1	44704200	ロッカーカバー FS70U	1,160
2	44714300	ロッカーカバーガスケット FS70U	350
3	45961400	ロッカーサポート 一式 α81,FS70-91S	1,570
3-1	45961410	ロッカーサポート α81,FS70,91S	1,510
3-2	45761600	ロッカーアームリテーナー(2個/1組) FS26S-120S,70U	200
4	44753000	ロッカーアーム 一式(1組) FS70U	1,620
4-1	44753100	ロッカーアーム(1個) FS70U	1,390
4-2	45761200	タペット調整ねじ(ナット付) FS26-56,FS200	270
5	44750000	インテークバルブ 一式(1組) FS70U	2,200
5-1	44750100	インテークバルブ(1個) FS70U	1,850
5-2	45960210	バルブスプリング(1個) FS70S2,91S2,70U	200
5-3	45960310	バルブスプリングリテーナー(1個) FS70S2,91S2	200
5-4	45960400	コッターピン(2個/1組) FS70S,70S2,70U,91S2	390
6	44751000	エキゾーストバルブ 一式(1組) FS70U	2,200
6-1	44751100	エキゾーストバルブ(1個)FS70U	1,850
6-2	45960210	バルブスプリング(1個) FS70S2,91S2,70U	200
6-3	45960310	バルブスプリングリテーナー(1個) FS70S2,91S2	200
6-4	45960400	コッターピン(2個/1組) FS70S,70S2,70U,91S2	390
7	44704110	シリンダーヘッド(ガスケット付) FS70U	4,860
8	44704010	シリンダーヘッド(ガスケット,バルブ一式付) FS70U	8,320
9	45515000	インテークマニホールドガスケット (P-9)	200
10	44769400	インテークマニホールド FS70U	660
11	44781010	キャブレタースロットル (60U) FS70U	8,670
12	44714100	ヘッドガスケット FS70U,FS72-81	240
13	44702400	ピストンリング FS70U	1,390
14	44703210	ピストン FS70U	1,980
15	45906000	ピストンピン α81,FS91S,FT160	390
16	44705000	コンロッド FS70U	2,080
17	44703100	シリンダーライナー FS70U	1,850

No.	品名コード	品名	価格(円)
18	44782010	ポンプユニット(FS-70U)	6,000
18-1	44782160	ニップル No.16	250
18-2	45771000	ニップル No.5	200
18-3	22681957	ニップル No.7	200
19	44702000	クランクシャフト FS70U	3,960
20	27708200	ウッドラフキー 50-61,91SX,SZ,RZ-H	240
21	44230000	クランクシャフトベアリング(後) FS56,52S,70U	1,040
22	44714200	ポンプホルダーガスケット FS70U	410
23	44701000	クランクケース FS70U	5,550
24	45231100	カムシャフトベアリング(1個) FS40-120S	700
25	44762000	カムシャフト FS70U	3,700
26	44714400	カムカバーガスケット FS70U	220
27	44701100	カムカバー FS70U	390
28	44701109	カムカバー取付ねじ(2本) FS70U	240
29	44766000	プッシュロッド(2本セット) FS70U	300
30	44766100	プッシュロッドカバー 一式(2本セット) FS70U	760
30-1	44766110	プッシュロッドカバー(1本) FS70U	260
30-2	24881824	プッシュロッドカバー "O" リング(2個) (7B)	200
31	45664000	カムフォロア(2個セット) FS48S,52S,61,FS70U	760
32	44731000	クランクシャフトベアリング(前) FS70U	990
33	44708000	ドライブワッシャ FS70U	1,160
34	45810100	ロックナットセット FS30S-56,FS70U	760
	71615009	グロープラグ タイプF	690
	45925050	F-4020(U)サイレンサー 一式 FS70U	4,970
	45925100	F-4020サイレンサー本体 FS91S2	4,160
	45926100	エキゾーストマニホールド 一式 FS70U	1,040
	45626030	マニホールドナット(M11) (2個) FS70S-91S2	200

*ねじの種類

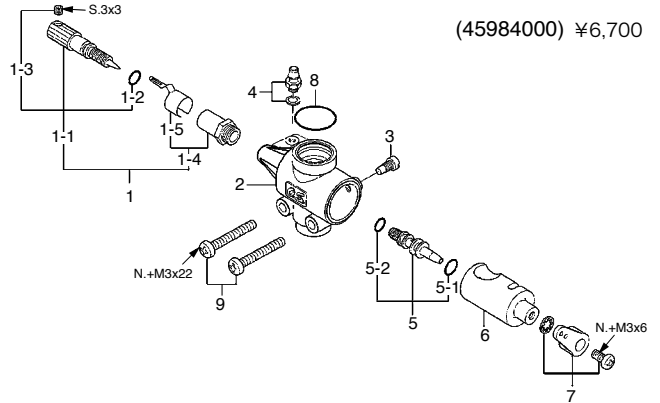
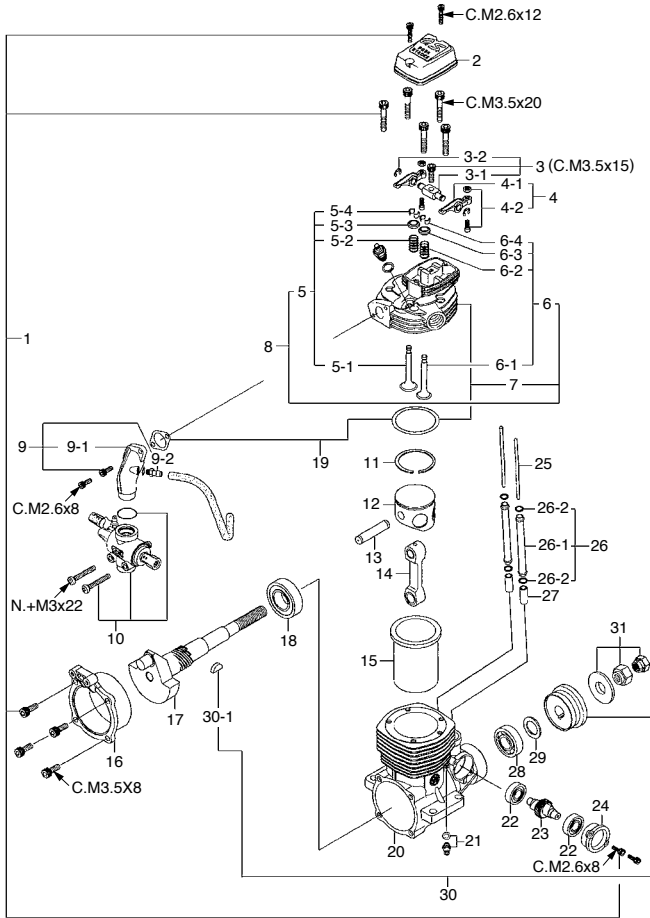
C…キャップスクリュー B…バインドねじ M…丸平ねじ
F…皿ねじ N…なべねじ T…タッピンねじなべ S…セットスクリュー

FS-91SII

(35920) ¥39,800

TYPE 60P

(45984000) ¥6,700



No.	品名コード	品名	価格(円)
1	45984900	ニードルバルブ 一式 FS70S2,91S2	1,040
1-1	24081970	ニードル 一式 40LA,75AX,91FX,FS91S2	350
1-2	24981837	"O"リング(2個)(ニードル用)	270
1-3	26381501	セットスクリュー	200
1-4	27381940	ニードルバルブホルダー 一式 20C,60U,70D,7H	470
1-5	26711305	ラチェットスプリング No.4	200
2	45984100	キャブレター本体 (60P) FS91S2	2,310
3	45581820	ローターガイドスクリュー 20C,60MC,70D	200
4	22681953	燃料インレット(No.1)	200
5	45582300	アイドル調整バルブ 一式 70N,60F	1,160
5-1	46066319	"O"リング(大)(2個) P-3	200
5-2	24881824	"O"リング(小)(2個) 7B	200
6	45983200	キャブレターローター (60N) FS91S2-P	1,740
7	27881400	スロットルアーム 一式 70N,C14,60F,70D	200
8	46115000	キャブレターガスケット (S-11.2)	200
9	45581700	キャブレター取付ねじ(2本) FS70S-120S	200

No.	品名コード	品名	価格(円)
1	45913000	スクリューセット FS70S,S2,91S,S2	760
2	45904210	ロッカーカバー(黒) FS70S2,91S2-P	930
3	45961400	ロッカーサポート 一式 α81,FS70-91S	1,570
3-1	45961410	ロッカーサポート α81,FS70S,91S	1,510
3-2	45761600	ロッカーアームリテーナー(2個/1組) FS26S-120S,70U	200
4	45361000	ロッカーアーム 一式(1組) FS70S,91S2,FR	1,620
4-1	45361100	ロッカーアーム(1個) FS70S,91S2,FF,FR	1,390
4-2	45061202	タペット調整ねじ FS,FT,FF,FR,IL	320
5	45960001	インテークバルブ 一式(1組) FS70S2,91S2	2,200
5-1	45960100	インテークバルブ(1個) FS70S2,91S2	1,850
5-2	45960210	バルブスプリング(1個) FS70S2,91S2,70U	200
5-3	45960310	バルブスプリングリテーナー(1個) FS70S2,91S2	200
5-4	45960400	コッターピン(2個/1組) FS70S,70S2,70U,91S2	390
6	45960011	エキゾーストバルブ 一式(1組) FS70S2,91S2	2,200
6-1	45960110	エキゾーストバルブ(1個) FS70S2,91S2	1,850
6-2	45960210	バルブスプリング(1個) FS70S2,91S2,70U	200
6-3	45960310	バルブスプリングリテーナー(1個) FS70S2,91S2	200
6-4	45960400	コッターピン(2個/1組) FS70S,70S2,70U,91S2	390
7	45904110	シリンダーヘッド FS91S2-P	5,550
8	45904011	シリンダーヘッド(バルブ一式付) FS91S2,S2-P	8,900
9	45968200	インテークマニホールド 一式 FS91S2	1,620
9-1	45968210	インテークマニホールド FS91S2	1,390
9-2	45771000	ブリーザニップル(No.5)	200
10	45984000	キャブレタースロットル (60P) FS91S2	6,700
11	45903400	ピストンリング α81,FS91S2-P	1,620
12	45903200	ピストン α81,FS91S2,91S,FT160	2,310

No.	品名コード	品名	価格(円)
13	45906000	ピストンピン α81,FS91S,FT160	390
14	45605000	コンロッド FS70S,S2,91S	1,390
15	46103100	シリンダーライナー FS91S2,91S,FT160	2,430
16	45907020	カバープレート FS91S2	880
17	45902010	クランクシャフト FS91S2-P	5,200
18	45530030	クランクシャフトベアリング(後) FS91S2-120S3	1,740
19	45914010	ガスケットセット FS91S2-P	350
20	45901010	クランクケース FS91S2,S2-P	7,280
21	45771000	ブリーザニップル(No.5)	200
22	45231100	カムシャフトベアリング(1個) FS40-120S	700
23	45962010	カムシャフト FS70S2,91S2,91S2-P	3,700
24	45901110	カムカバー FS91S2-P	390
25	45966000	プッシュロッド(2本セット) FS91S2,S2P,91S	340
26	45966100	プッシュロッドカバー 一式(2本セット) FS91S2,91S	1,040
26-1	45966110	プッシュロッドカバー(1本) FS91S2,91S	370
26-2	24881824	プッシュロッドカバー "O" リング(2個) 7B	200
27	45564000	カムフォロア(2個セット) FS70S-120S,FT,FF	1,040
28	26731002	クランクシャフトベアリング(前) 40-61,70S,91S	880
29	46120000	スラストワッシャ 91FX, SXH, SZ, FT160, FF	200
30	45908000	ドライブワッシャ FS91S2,S2P,FS91S	930
30-1	29008219	ウッドラフキー 61,90,91	210
31	45910100	ロックナットセット FS70S2,91S,91FX	1,280
	45925010	F-4020サイレンサー 一式 FS70S2,91S2-P	4,860
	45925100	サイレンサー本体 FS91S2	4,160
	45926000	エキゾーストマニホールド 一式 FS91S,S2	930
	71615009	グローブラグ タイプF	690

*ねじの種類

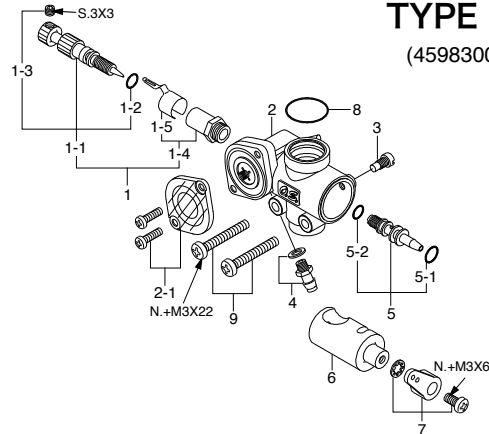
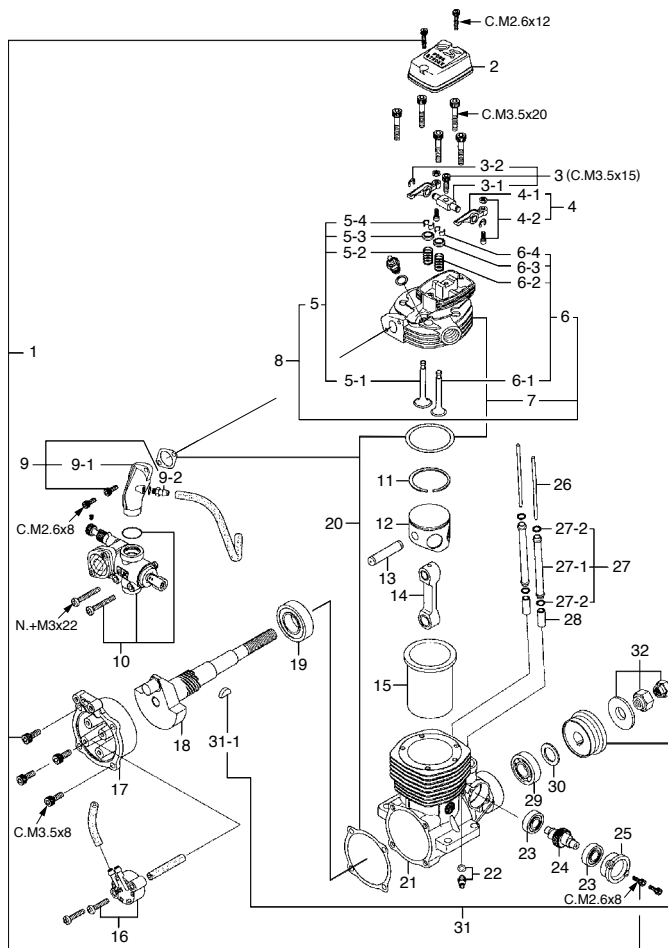
C...キャップスクリュー B...バイインドねじ M...丸平ねじ
F...皿ねじ N...なべねじ S...セットスクリュー

FS-91SII-P

(35910) ¥43,000

TYPE 60N

(45983000) ¥9,240



No.	品名コード	品名	価格(円)
1	27681900	ニードルバルブ 一式 20C,46,86,91S	1,040
1-1	27681970	ニードル 一式 20C,46,86,91S,C13	580
1-2	24981837	"O"リング(2個)	270
1-3	26381501	セットスクリュー	200
1-4	27381940	ニードルバルブホルダー 一式 20C,60U,70D,7H	470
1-5	26711305	ラチェットスプリング No.4	200
2	45983100	キャブレター本体(60N) FS91S2-P	5,320
2-1	45582400	60Nレギュレーターカバー 70N,120III	200
3	45581820	ローターガイドスクリュー 20C,60MC,70D	200
4	22681953	燃料インレット(No.1)	200
5	45582300	アイドル調整バルブ 一式 70N,60F	1,160
5-1	46066319	"O"リング(大)(2個) P-3	200
5-2	24881824	"O"リング(小)(2個) 7B	200
6	45983200	キャブレターローター(60N) FS91S2-P	1,740
7	27881400	スロットルアーム 一式 70N,C14,60F,70D	200
8	46115000	キャブレターガスケット(S-11.2)	200
9	45581700	キャブレター取付ねじ FS70S-120S	200

No.	品名コード	品名	価格(円)
1	45913000	スクリューセット FS70S,S2,91S,S2	760
2	45904210	ロッカーカバー(黒) FS70S2,91S2-P	930
3	45961400	ロッカーサポート 一式 FSα81,FS70-91S	1,570
3-1	45961410	ロッカーサポート FSα81,FS70,91S	1,510
3-2	45761600	ロッカーアームリテイナー(2個/1組)FS26S-120S,70U	200
4	45361000	ロッカーアーム 一式(1組) FS70S,91S2,FR	1,620
4-1	45361100	ロッカーアーム(1個) FS70S,91S2,FF,FR	1,390
4-2	45061202	タペット調整ねじ FS,FT,FF,FR,IL	320
5	45960001	インテークバルブ 一式(1組) FS70S2,91S2	2,200
5-1	45960100	インテークバルブ(1個) FS70S2,91S2	1,850
5-2	45960210	バルブスプリング(1個) FS70S2,91S2,70U	200
5-3	45960310	バルブスプリングリテイナー(1個) FS70S2,91S2	200
5-4	45960400	コッターピン(2個/1組) FS70S,70S2,70U,91S2	390
6	45960011	エキゾーストバルブ 一式(1組) FS70S2,91S2	2,200
6-1	45960110	エキゾーストバルブ(1個) FS70S2,91S2	1,850
6-2	45960210	バルブスプリング(1個) FS70S2,91S2,70U	200
6-3	45960310	バルブスプリングリテイナー(1個) FS70S2,91S2	200
6-4	45960400	コッターピン(2個/1組) FS70S,S2,70U,91S2	390
7	45904110	シリンダーヘッド FS91S2-P	5,550
8	45904011	シリンダーヘッド(バルブ 一式付) FS91S2,S2-P	8,900
9	45968000	インテークマニホールド 一式 FS91S2-P	1,620
9-1	45968100	インテークマニホールド FS91S2-P	1,390
9-2	45771000	ブリーザニップル(No.5)	200
10	45983000	キャブレタースロットル(60N) FS91S2-P	9,240
11	45903400	ピストンリング FSα81,FS91S2-P	1,620
12	45903200	ピストン FSα81,FS91S2,91S,FT160	2,310
13	45906000	ピストンピン FSα81,FS91S,FT160	390
14	45605000	コンロッド FS70S,S2,91S	1,390
15	46103100	シリンダーライナー FS91S2,91S,FT160	2,430

No.	品名コード	品名	価格(円)
16	72508001	ポンプユニットPD-07 FS91S2-P-120S3	4,620
17	45907010	カバープレート FS91S2-P	930
18	45902010	クランクシャフト FS91S2-P	5,200
19	45530030	クランクシャフトベアリング(後) FS91S2-120S3	1,740
20	45914010	ガスケットセット FS91S2-P	350
21	45901010	クランクケース FS91S2,S2-P	7,280
22	45771000	ブリーザニップル(No.5)	200
23	45231100	カムシャフトベアリング(1個) FS40-120S	700
24	45962010	カムシャフト FS70S2,91S2,91S2-P	3,700
25	45901110	カムカバー FS91S2-P	390
26	45966000	プッシュロッド(2本セット) FS91S2,S2-P,91S	340
27	45966100	プッシュロッドカバー 一式(2本セット) FS91S2,91S	1,040
27-1	45966110	プッシュロッドカバー(1本) FS91S2,91S	370
27-2	24881824	プッシュロッドカバー "O" リング(2個) 7B	200
28	45564000	カムフォロア(2個セット) FS70S-120S,FT,FF	1,040
29	26731002	クランクシャフトベアリング(前) 40-61,70S,91S	880
30	46120000	スラストワッシャ 91FX,SXH,SZ,FT160,FF	200
31	45908000	ドライブワッシャFS-91S2,S2-P,91S	930
31-1	29008219	ウッドラフキー 61,90,91	210
32	45910100	ロックナットセットFS70S2,91S,91FX	1,280
	45925010	F-4020サイレンサー 一式 FS70S2,91S2-P	4,860
	45925100	サイレンサー本体 F-4020 FS91S2	4,160
	45926000	エキゾーストマニホールド 一式 FS91S,S2	930
	71615009	グローブプラグ タイプF	690

*ねじの種類

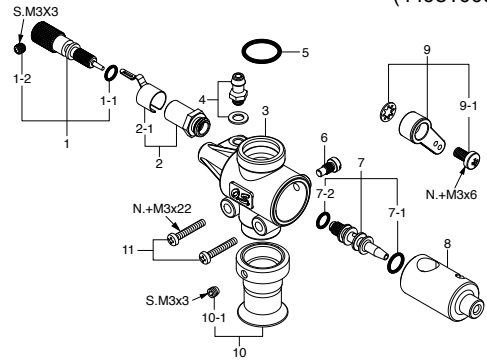
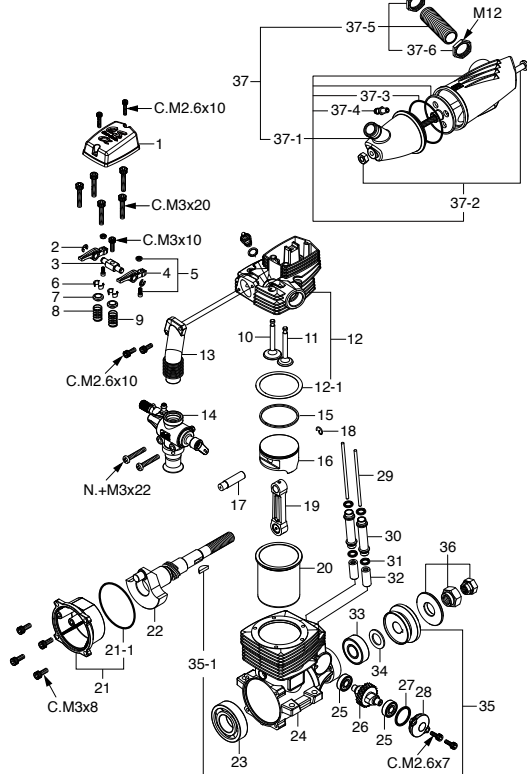
C…キャップスクリュー B…バインドねじ M…丸平ねじ
F…皿ねじ N…なべねじ S…セットスクリュー

FSα-110

(35410) ¥48,900

TYPE 60Y

(44981000) ¥6,930



キャップスクリューセット(各10本入) ¥350

品名コード	サイズ	エンジン使用本数
79871020	M2.6x7	カムカバー取付ねじ 2本
79871030	M2.6x10	ロッカーカバー取付ねじ 2本 インテークマニホールド取付ねじ 2本
79871110	M3x8	カバー取付ねじ 4本
79871120	M3x10	ロッカーサポート取付ねじ 1本
79871200	M3x20	シリンダーヘッド取付ねじ 5本

No.	品名コード	品名	価格(円)
1	24081970	ニードル 一式 40LA,75AX,91FX,FS91S2	350
1-1	24981837	"O" リング(2個)	270
1-2	26381501	セットスクリュー	200
2	27381940	ニードルバルブホルダー 一式 20C,60U,70D,7H	470
2-1	26711305	ラチェットスプリング No.4	200
3	44981100	キャブレター本体(60Y) FSα110	2,310
4	22681953	燃料インレット(No.1)	200
5	46115000	キャブレターガスケット(1個) S-11.2	200
6	45581820	ローターガイドスクリュー 20C,60MC,70D	200
7	45582300	アイドル調整バルブ 一式 70N,60F	1,160
7-1	46066319	"O" リング(大)(2個) P-3	200
7-2	24881824	"O" リング(小)(2個) 7B	200
8	44981200	キャブレターローター(60Y) FSα110	1,850
9	27881400	スロットルアーム 一式 70N,C14,60F,70D	200
9-1	22081313	アーム取付ねじ 1A-3A	200
10	44881300	エアファンネル FSα81,110,110-P	810
10-1	26381501	セットスクリュー	200
11	45581700	キャブレター取付ねじ(2本) FS70S-120S	200

No.	品名コード	品名	価格(円)
1	44904200	ロッカーカバー FSα110	1,110
2	45761600	ロッカーアームリテーナー(2個) FS26S-120S,70U	200
3	44961400	ロッカーサポート(1個) FSα110	1,510
4	45561110	ロッカーアーム(1個) FS120S3,FT300	1,510
5	45061202	タペット調整ねじ(1組) FS,FT,FF,FR,IL	320
6	45560410	コッターピン(2個) FS120S3,SE,GF30	390
7	45560310	バルブスプリングリテーナー(1個) FS120S3,SE	270
8	45560210	バルブスプリング(1個) FS120S3,SE	200
9	45560220	エキゾーストバルブスプリング(1個) FS120S3,SE	200
10	45560130	インテークバルブ(1個) FS120S3,SE	2,080
11	45560140	エキゾーストバルブ(1個) FS120S3,SE	2,080
12	44904100	シリンダーヘッド(ガスケット付) FSα110	5,550
12-1	44901460	ヘッドガスケット(1枚) FSα110	240
13	44969400	インテークマニホールド(1個) FSα110	1,390
14	44981000	キャブレタースロットル(60Y) FSα110	6,930
15	44903400	ピストンリング FSα110	1,620
16	44903200	ピストン FSα110	2,550
17	44906000	ピストンピン FSα110	390
18	27917000	ピストンピンリテーナー(2個) 91FX,91SZ,91SXH	210
19	44805000	コンロッド FSα81	1,390
20	44903100	シリンダーライナー FSα110	2,550
21	44907000	カバープレート FSα110	880
21-1	29061410	カバーガスケット FS200S,91SZ,GF30	200
22	44902000	クランクシャフト FSα110	5,550
23	45630000	クランクシャフトベアリング(後) FSα81,FS70S,S2	1,280
24	44901000	クランクケース FSα110	7,510
25	45231100	カムシャフトベアリング(1個) FS40-120S	700
26	44962000	カムシャフト FSα110	3,700
27	44514110	"O" リング S-14	240

No.	品名コード	品名	価格(円)
28	44901100	カムカバー FSα110	470
29	44966000	プッシュロッド(2本セット) FSα110	350
30	44966100	プッシュロッドカバー(1本) FSα110	350
31	45566310	プッシュロッドカバー "O" リング(2個) S-5	200
32	44564000	カムフォロア(2本セット) FS200S,GF30	1,100
33	26731010	クランクシャフトベアリング(前) 120AX	1,280
34	46120000	スラストワッシャ 91FX,SXH,SZ,FT160,FF	200
35	44908000	ドライブワッシャ FSα110	930
35-1	29008219	ウッドラフキー 61,90,91	210
36	45910100	ロックナットセット FS70S2,91S,91FX	1,280
37	44925000	F-5040サイレンサー 一式 FSα110	3,700
37-1	44925100	サイレンサー本体 F-5040	3,010
37-2	44925300	サイレンサー組立ねじ(M4ナット付)F-5040	350
37-3	44925310	サイレンサー本体ガスケット(1個) S-25	200
37-4	22681957	プレッシャーニップル(No.7)	200
37-5	44926000	エキゾーストマニホールド 一式 F-5040	930
37-6	45526400	M12マニホールドナット(1個) FS120SE,110	200
	72200080	ニードル延長ワイヤーセット	270
	71615009	グロープラグ タイプF	690

*ねじの種類

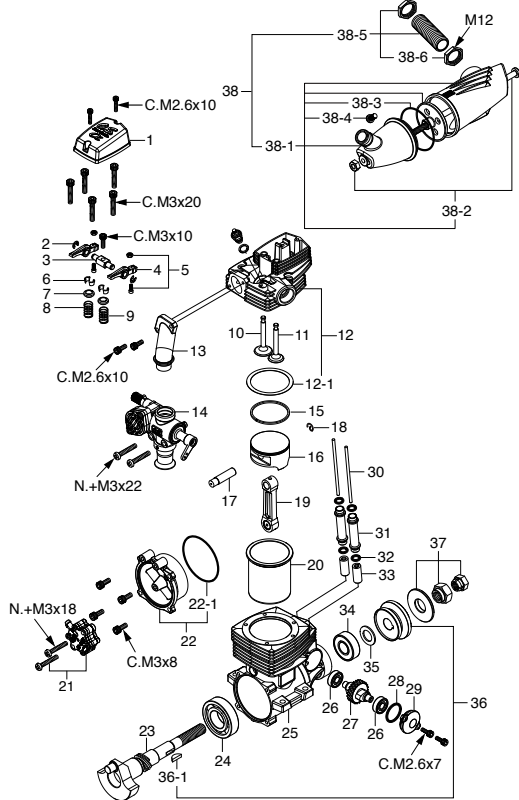
C…キャップスクリュー B…バインドねじ M…丸平ねじ
F…皿ねじ N…なべねじ S…セットスクリュー

FSα-110-P

(35420) ¥52,900

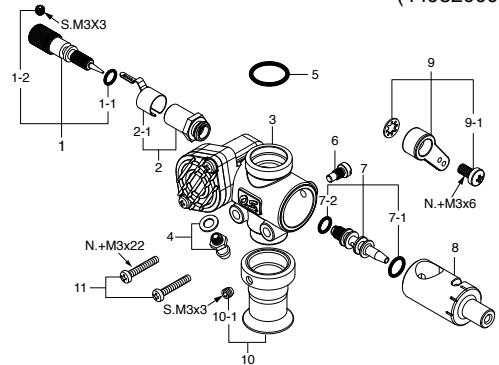
TYPE 61P

(44982000) ¥9,240



キャップスクリューセット(各10本入) ¥350

品名コード	サイズ	エンジン使用本数
79871020	M2.6x7	カムカバー取付ねじ 2本
79871030	M2.6x10	ロッカーカバー取付ねじ 2本 インテークマニホールド取付ねじ 2本
79871110	M3x8	カバー取付ねじ 4本
79871120	M3x10	ロッカーサポート取付ねじ 1本
79871200	M3x20	シリンダーヘッド取付ねじ 5本



No.	品名コード	品名	価格(円)
1	24081970	ニードル 一式 40LA,75AX,91FX,FS91S2	350
1-1	24981837	"O" リング(2個)	270
1-2	26381501	セットスクリュー	200
2	27381940	ニードルバルブホルダー 一式 20C,60U,70D,7H	470
2-1	26711305	ラチェットスプリング No.4	200
3	44982100	キャブレター本体(61P) FSα110-P	5,320
4	22681953	燃料インレット(No.1)	200
5	46115000	キャブレターガスケット(1個) S-11.2	200
6	45581820	ローターガイドスクリュー 20C,60MC,70D	200
7	45582300	アイドル調整バルブ 一式 70N,60F	1,160
7-1	46066319	"O" リング(大)(2個) P-3	200
7-2	24881824	"O" リング(小)(2個) 7B	200
8	44982200	キャブレターローター(61P) FSα110-P	1,850
9	27881400	スロットルアーム 一式 70N,C14,60F,70D	200
9-1	22081313	アーム取付ねじ 1A-3A	200
10	44881300	エアファンネル FSα81,110,110-P	810
10-1	26381501	セットスクリュー	200
11	45581700	キャブレター取付ねじ(2本) FS70S-120S	200

No.	品名コード	品名	価格(円)
1	44904200	ロッカーカバー FSα110	1,110
2	45761600	ロッカーアームリテーナー(2個) FS26S-120S,70U	200
3	44961400	ロッカーサポート(1個) FSα110	1,510
4	45561110	ロッカーアーム(1個) FS120S3,FT300	1,510
5	45061202	タペット調整ねじ(1組) FS,FT,FF,FR,IL	320
6	45560410	コッターピン(2個) FS120S3,SE,GF30	390
7	45560310	バルブスプリングリテーナー(1個) FS120S3,SE	270
8	45560210	バルブスプリング(1個) FS120S3,SE	200
9	45560220	バルブスプリング(1個) FS120S3,SE	200
10	45560130	インテークバルブ(1個) FS120S3,SE	2,080
11	45560140	エキゾーストバルブ(1個) FS120S3,SE	2,080
12	44904100	シリンダーヘッド(ガスケット付) FSα110	5,550
12-1	44901460	ヘッドガスケット(1枚) FSα110	240
13	44969430	インテークマニホールド(1個) FSα110-P	1,390
14	44982000	キャブレタースロットル(61P) FSα110-P	9,240
15	44903400	ピストンリング FSα110	1,620
16	44903200	ピストン FSα110	2,550
17	44906000	ピストンピン FSα110	390
18	27917000	ピストンピンリテーナー(2個) 91FX,91SZ,91SXH	210
19	44805000	コンロッド FSα81	1,390
20	44903100	シリンダーライナー FSα110	2,550
21	72508100	ポンプユニットPD-08 FS200SP,GF30	5,780
22	44907030	カバープレート FSα110-P	1,280
22-1	29061410	カバーガスケット FS200S,91SZ,GF30	200
23	44902000	クランクシャフト FSα110	5,550
24	45630000	クランクシャフトベアリング(後) FSα81,FS70S,S2	1,280
25	44901000	クランクケース FSα110	7,510
26	45231100	カムシャフトベアリング(1個) FS40-120S	700
27	44962000	カムシャフト FSα110	3,700

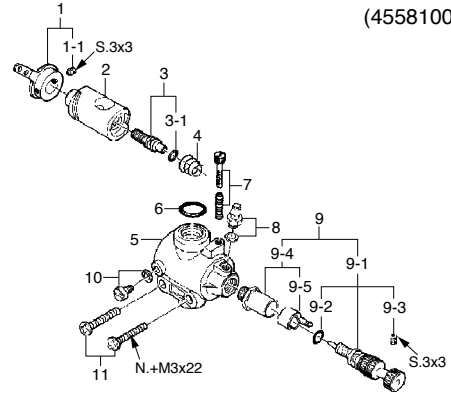
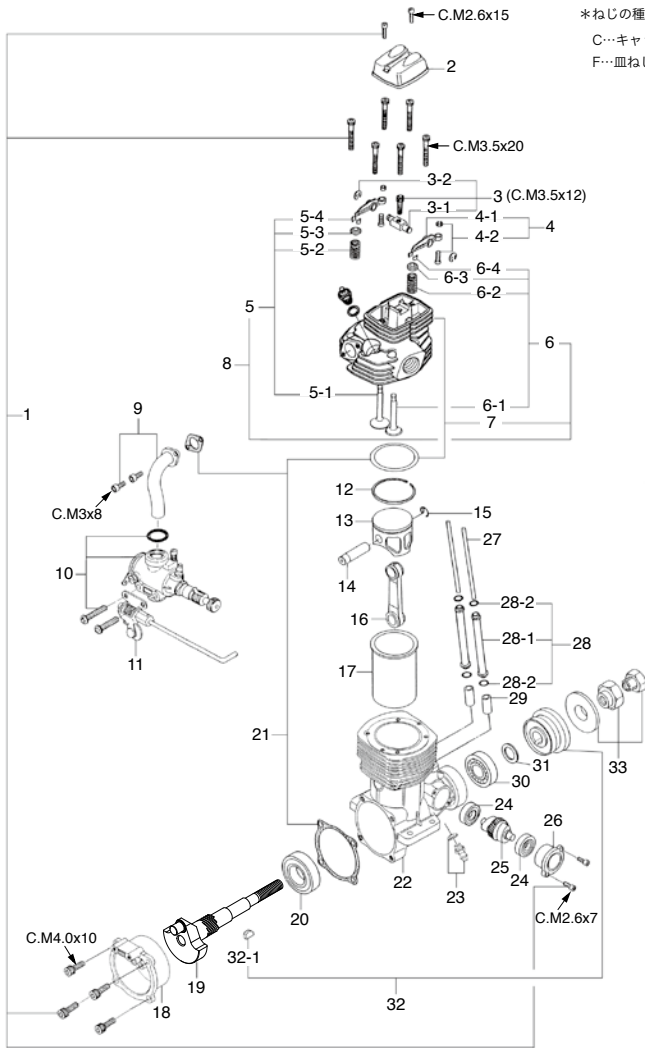
No.	品名コード	品名	価格(円)
28	44514110	"O" リング S-14	240
29	44901100	カムカバー FSα110	470
30	44966000	プッシュロッド(2本セット) FSα110	350
31	44966100	プッシュロッドカバー(1本) FSα110	350
32	45566310	プッシュロッドカバー "O" リング(2個) S-5	200
33	44564000	カムフォロア(2本セット) FS200S,GF30	1,160
34	26731010	クランクシャフトベアリング(前) 120AX	1,280
35	46120000	スラストワッシャ 91FX,SXH,SZ,FT160,FF	200
36	44908000	ドライブワッシャ FSα110	930
36-1	29008219	ウッドラフキー 61,90,91	210
37	45910100	ロックナットセット FS70S2,91S,91FX	1,280
38	44925000	F-5040サイレンサー 一式 FSα110	3,700
38-1	44925100	サイレンサー本体 F-5040	3,010
38-2	44925300	サイレンサー組立ねじ(M4ナット付)F-5040	350
38-3	44925310	サイレンサー本体ガスケット(1個) S-25	200
38-4	23081706	プラグスクリュー 25-46LA,49PI	200
38-5	44926000	エキゾーストマニホールド 一式 F-5040	930
38-6	45526400	M12マニホールドナット(1個) FS120SE,110	200
	72200080	ニードル延長ワイヤーセット	270
	71615009	グロープラグ タイプF	690

FS-120S-E

(35530) ¥49,800

FOR FS-120S-E

(45581000) ¥5,200



No.	品名コード	品名	価格(円)
1	24981405	スロットルアーム 一式 4BK-4E,20J,FF	260
1-1	26381501	セットスクリュー	200
2	45581200	キャブレターローター FS120SE	1,850
3	26781309	アイドル調整バルブ 一式 2D-7B	470
3-1	24881824	"O" リング(2個) (7B)	200
4	26781506	ローター Springs 2D-7B,20C,40B,60C	200
5	45581100	キャブレター本体 FS120S-E	1,970
6	45515000	キャブレターガスケット (P9)	200
7	22381300	ローター調整ねじ FS120SE,2A,3A	200
8	22681953	燃料インレット (No.1)	200
9	27481900	ニードルバルブ 一式 7L,120SE	1,040
9-1	45581970	ニードル 7L,7M,70S,120SE,FT160	580
9-2	24981837	"O" リング(2個) (ニードル用)	270
9-3	26381501	セットスクリュー	200
9-4	27381940	ニードルバルブホルダー 一式 20C,60U,70D,7H	470
9-5	26711305	ラチェットスプリング No.4	200
10	45581820	ローターガイドスクリュー 20C,60MC,70D	200
11	45581700	キャブレター取付ねじ FS70S-120S	200

No.	品名コード	品名	価格(円)
1	45513010	スクリューセット FS120S,S2,SE	760
2	45504210	ロッカーカバー FS120S,S2,SE,SP	650
3	45561401	ロッカーサポート 一式 FS120S3,SE	1,850
3-1	45561410	ロッカーサポート FS120S3,SE	1,040
3-2	45761600	ロッカーアームリテーナー(2個/1組) FS26S-120S,70U	200
4	45561010	ロッカーアーム 一式(1組) FS120S3,FT300	1,740
4-1	45561110	ロッカーアーム(1個) FS120S3,FT300	1,510
4-2	45061202	タペット調整ねじ FS,FT,FF,FR,IL	320
5	45560030	インテークバルブ 一式(1組) FS120S3,SE	2,430
5-1	45560130	インテークバルブ(1個) FS120S3,SE	2,080
5-2	45560210	バルブスプリング(1個) FS120S3,SE	200
5-3	45560310	バルブスプリングリテーナー(1個) FS120S3,SE	270
5-4	45560410	コッターピン(2個/1組) FS120S3,SE,GF30	390
6	45560040	エキゾーストバルブ 一式(1組) FS120S3	2,430
6-1	45560140	エキゾーストバルブ(1個) FS120S3,SE	2,080
6-2	45560220	バルブスプリング(1個) FS120S3,SE	200
6-3	45560310	バルブスプリングリテーナー(1個) FS120S3,SE	270
6-4	45560410	コッターピン(2個/1組) FS120S3,SE,GF30	390
7	45504130	シリンダーヘッド FS120SE	6,470
8	45504030	シリンダーヘッド(バルブ 一式付) FS120SE	10,980
9	45569420	インテークマニホールド 一式 FS120SE	1,850
10	45581000	キャブレタースロットル FS120SE	5,200
11	45484000	チョークバルブ 一式 FS70-120SE,FR	1,280
12	45503400	ピストンリング FS120S,S2,SE,SP	1,510
13	45503210	ピストン FS120S,S2,S3,SE,SP	3,120
14	45506010	ピストンピン FS120S3,S2,SE	650
15	28117000	ピストンピンリテーナー(2個セット) 120AX,81VR,108F	200
16	45505010	コンロッド FS120,120S,SE	2,200
17	45503100	シリンダーライナー FS120S,S2,S3,SP	3,120

No.	品名コード	品名	価格(円)
18	45507010	カバープレート FS120SE	930
19	45502040	クランクシャフト FS120S3,FS120SE	6,360
20	45530010	クランクシャフトベアリング(後) FS120SE	1,510
21	45514010	ガスケットセット FS120S,SE	310
22	45501020	クランクケース FS120SE,FS120S	10,750
23	22681953	ブリーザニップル(No.1)	200
24	45231100	カムシャフトベアリング(1個) FS40-120S	700
25	45562010	カムシャフト FS120SE	3,700
26	45501110	カムカバー FS120SE,S2,SP	390
27	45566000	プッシュロッド(2本セット) FS120S2,SE,IL300	340
28	45566101	プッシュロッドカバー 一式(2本セット) FS120S3,S2	1,040
28-1	45566111	プッシュロッドカバー(1本) FS120S3,SE,SP	370
28-2	45566310	プッシュロッドカバー "O" リング(2個) (S5)	200
29	45564000	カムフォロア(2個セット) FS70S-120S,FT,FF	1,040
30	29031009	クランクシャフトベアリング(前) 108F,120S,FR	930
31	45520000	スラストワッシャ FS120S,S2,SE,SP	200
32	45508030	ドライブワッシャ FS120S3,SE	1,280
32-1	45508200	ウッドラフキー FS120S3,SE,SP	210
33	45510100	ロックナットセット FS120S,S2,SE	1,280
	45525001	サイレンサー 一式 FS120S2,SE,SP	3,470
	45525011	サイレンサー本体 FS120S2,SE,SP	2,200
	45526010	エキゾーストマニホールド 一式 FS120SE	1,620
	45526100	エキゾーストマニホールド FS120SE	1,110
	45526200	エキゾーストジョイント FS120SE,S2,SP	330
	45526300	エキゾーストジョイントナット FS120SE	260
	45526400	マニホールドナット M12(1個) FS120SE,FS110	200
	71615009	グローブラグ タイプF	690

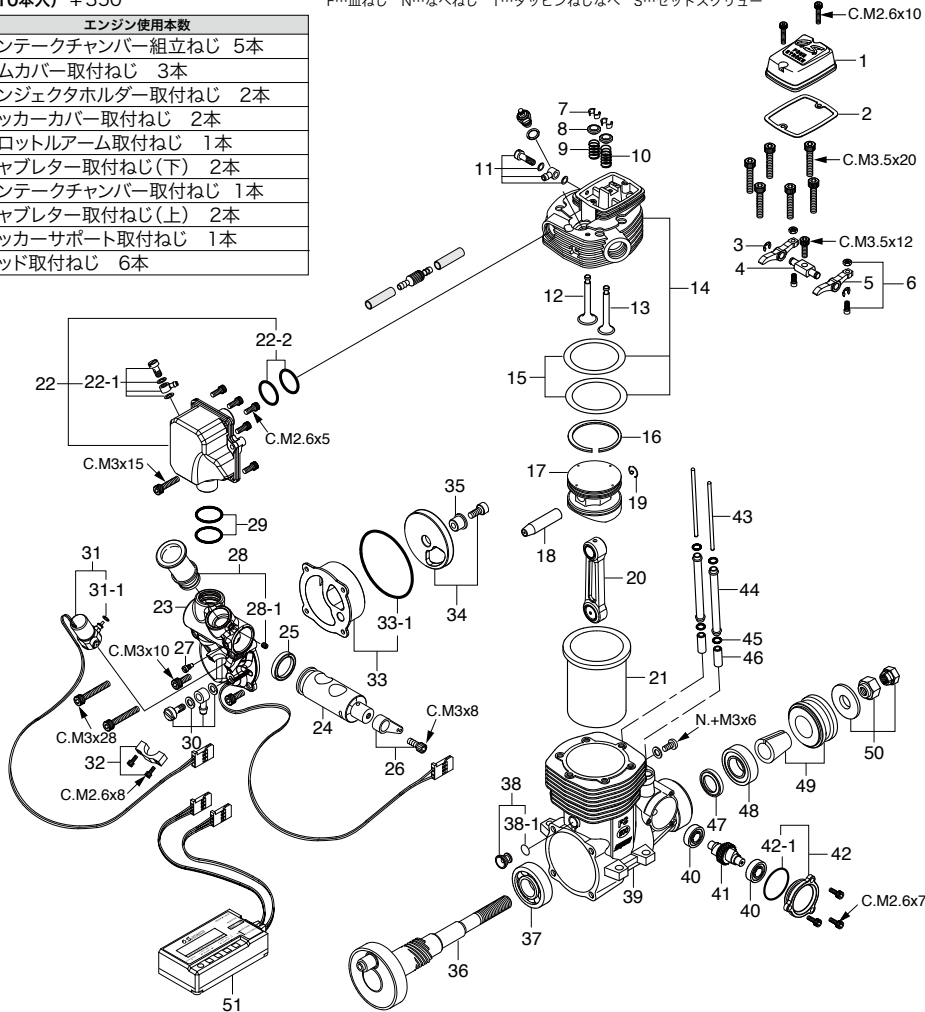
(35950) ¥110,000

*ねじの種類

C…キャップスクリュー B…バインドねじ M…丸平ねじ
F…皿ねじ N…なべねじ T…タッピンねじなべ S…セットスクリュー

キャップスクリューセット(各10本入) ¥350

品名コード	サイズ	エンジン使用本数
79871010	M2.6x5	インテークチャンパー組立ねじ 5本
79871020	M2.6x7	カムカバー取付ねじ 3本
79871025	M2.6x8	インジェクタホルダー取付ねじ 2本
79871030	M2.6x10	ロッカーカバー取付ねじ 2本
79871110	M3x8	スロットルアーム取付ねじ 1本
79871120	M3x10	キャブレター取付ねじ(下) 2本
79871150	M3x15	インテークチャンパー取付ねじ 1本
79871280	M3x12	キャブレター取付ねじ(上) 2本
79871080	M3.5x12	ロッカーサポート取付ねじ 1本
79871100	M3.5x20	ヘッド取付ねじ 6本



No.	品名コード	品名	価格(円)
1	44504210	ロッカーカバー FS200S-FI	1,160
2	44514300	ロッカーカバーガスケット FS200S,GF30	200
3	45761600	ロッカーアームリテイナー(2個/1組) FS26S-120S,70U	200
4	44561400	ロッカーサポート FS-200S	2,200
5	44561000	ロッカーアーム(1個) FS200S	1,970
6	44561200	タペット調整ねじ(1組) FS200S,GF30	350
7	45560410	コッターピン(2個/1組) FS120S3,SE,GF30	390
8	45560310	バルブスプリングリテイナー(1個) FS120S3,SE	270
9	45560210	インテークバルブスプリング(1個) FS120S,SE	200
10	45560220	エキゾーストバルブスプリング(1個)FS120S3,SE	200
11	45571000	ユニバーサルニップル(1個) S.3.5	490
12	44550000	インテークバルブ(1個) FS200S	2,310
13	44551000	エキゾーストバルブ(1個) FS200S	2,310
14	44504110	シリンダーヘッド(ガスケット付/2枚) FS200S-FI	8,670
15	44514100	ヘッドガスケット(2枚) FS200S,FI	200
16	44503400	ピストンリング FS200S,GF30	2,080
17	44503210	ピストン FS200S-FI	6,930
18	44506000	ピストンピン FS200S	760
19	28117000	ピストンピンリテイナー 120AX,81VR,108F	200
20	44505001	コンロッド FS-200S	2,550
21	44503110	シリンダーライナー FS200S-FI	4,160
22	44517000	インテークチャンパー 一式 FS200S-FI	17,330
22-1	45571000	ユニバーサルニップル(1個) S3.5	490
22-2	44514110	インテークマニホールドガスケット(S-14)	240
23	44581110	キャブレター本体 FS200S-FI	24,260
24	44581210	キャブレターローター FS200S-FI	4,620
25	44581220	キャブレターローターガスケット FS200-FI	470
26	27381400	スロットルアーム 一式 60L,FS200-FI	240
27	45581820	ローターガイドスクリュー 20C,60MC,70D	200
28	44581300	エアファンネル FS200-FI	930
28-1	26381501	エアファンネル取付ねじ	200

No.	品名コード	品名	価格(円)
29	44514110	キャブレターガスケット(S-14)	240
30	45571000	ユニバーサルニップル S3.5	490
31	44584010	インジェクター 一式(N3) FS200S-FI	24,840
31-1	46066319	噴射ノズル用"O"リング(大)(P-3)	200
32	29483300	インジェクタホルダー 60T,70C	930
33	44501800	リアハウジング 一式 FS200S-FI	13,860
33-1	29061410	リアハウジングガスケット FS200S,91SZ,GF30	200
34	44516000	ディスクバルブ FS200S-FI	3,470
35	44516100	ディスクバルブピボット FS200S-FI	470
36	44502010	クランクシャフト FS200S-FI	10,400
37	27930000	クランクシャフトベアリング(後) 91SX,SZ,61SX-H	1,390
38	44501120	クランクケースプラグ FS200S-FI	470
38-1	45566310	"O"リング(2個)(S-5)	200
39	44501010	クランクケース(ねじ,ワッシャ付) FS200S-FI	13,860
40	45231100	カムシャフトベアリング(1個) FS40-120S	700
41	44562010	カムシャフト FS200S-FI	4,510
42	44501100	カムカバー(ガスケット付) FS200S,GF30	470
42-1	44501110	カムカバーガスケット(S16) FS200S,GF30	200
43	44566000	プッシュロッド(2本セット) FS200S	390
44	44566100	プッシュロッドカバー(1本) FS200S	450
45	45566310	プッシュロッドカバー"O"リング(2個)(S-5)	200
46	44564000	カムフォロア(2本セット) FS200S,GF30	1,160
47	44501130	オイルシール FS200S-FI	470
48	29431000	クランクシャフトベアリング(前) 140RX	1,040
49	44508010	ドライブワッシャ(コレット付) FS200S-FI	1,510
50	45910100	ロックナットセット FS70S2,91S,91FX	1,280
51	74001030	EC-3コントローラー 一式 FS200S-FI	36,390
	71615009	グロープラグ タイプR	690
	72403070	逆止弁(ヘリ用) 91HZ-R,FS200S-FI	930
	72403061	逆止弁(エンジン取付済) FS200-FI,140RX-160FX-FI	580
	72403060	燃料フィルター FS200-FI,140RX-160FX-FI	350

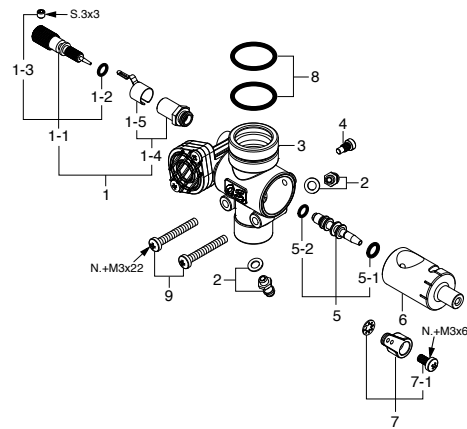
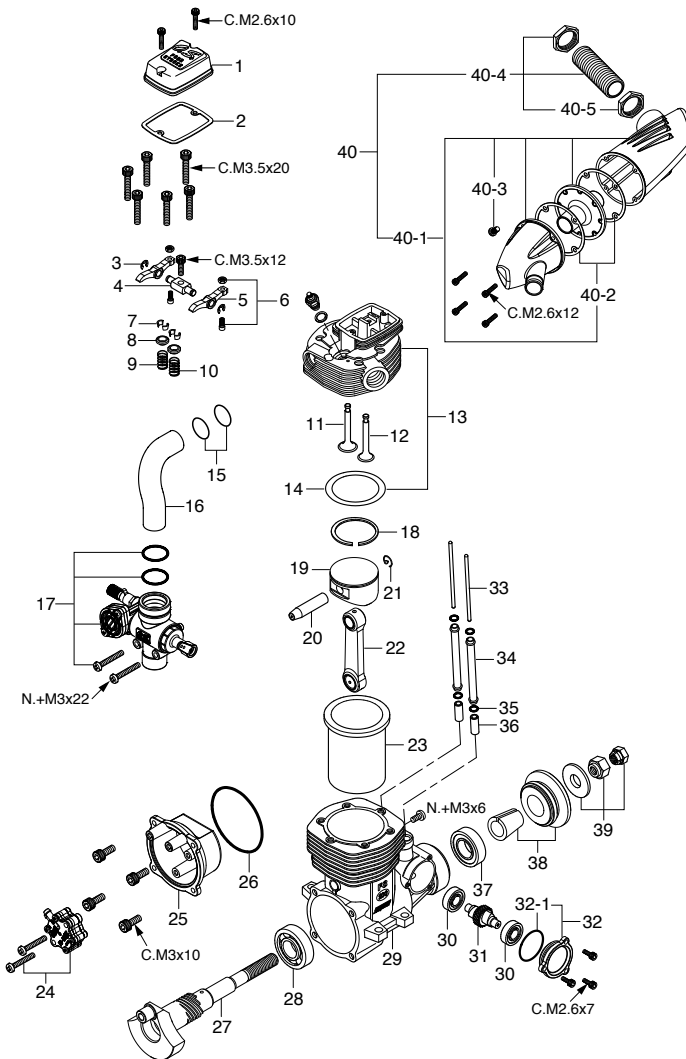
*表示価格は税抜です。製品改良のため、予告なく仕様・価格等変更する場合があります。

FS-200S-P

(35960) ¥67,000

TYPE 80R

(44582000) ¥10,400



*ねじの種類

C…キャップスクリュー B…バインドねじ M…丸平ねじ
F…皿ねじ N…なべねじ T…タッピンねじなべ S…セットスクリュー

キャップスクリューセット(各10本入) ¥350

品名コード	サイズ	エンジン使用本数
79871020	M2.6x7	カムカバー取付ねじ 3本
79871030	M2.6x10	ロッカーカバー取付ねじ 2本
79871040	M2.6x12	サイレンサー組立ねじ 4本
79871120	M3x10	カバー取付ねじ 4本
79871080	M3.5x12	ロッカーサポート取付ねじ 1本
79871100	M3.5x20	ヘッド取付ねじ 6本

No.	品名コード	品名	価格(円)
1	25581900	ニードルバルブ 一式 40A,60U,70D	1,040
1-1	22681980	ニードル 一式 20D,20F,20G,21G,40B,70D	580
1-2	24981837	"O" リング(2個) ニードル用	270
1-3	26381501	セットスクリュー	200
1-4	27381940	ニードルバルブホルダー 一式 20C,60U,70D,7H	470
1-5	26711305	ラチェットスプリング No.4	200
2	22681953	燃料インレット(ニップルNo.1)	200
3	44582100	キャブレター本体 80R FS-200S-P	6,010
4	45581820	ローターガイドスクリュー 20C,60MC,70D	200
5	44581600	アイドル調整バルブ 一式 80N	700
5-1	46066319	"O" リング(大)(2個) P-3	200
5-2	24881824	"O" リング(小)(2個) 7B	200
6	44582200	キャブレターローター 80R FS-200S-P	2,310
7	27881400	スロットルアーム 一式 70N,C14,60F,70D	200
7-1	22081313	アーム取付ねじ 1A-3A	200
8	44581500	キャブレターガスケット(2個) 80N FS-200S P-14	240
9	45581700	キャブレター取付ねじ FS70S-120S	200

No.	品名コード	品名	価格(円)
1	44504200	ロッカーカバー FS-200S	1,040
2	44514300	ロッカーカバーガスケット FS-200S,GF30	200
3	45761600	ロッカーアームリテイナー(2個/1組) FS26S-120S,70U	200
4	44561400	ロッカーサポート FS-200S	2,200
5	44561000	ロッカーアーム(1個) FS-200S	1,970
6	44561200	タペット調整ねじ(1組) FS-200S,GF30	350
7	45560410	ロッカーピン(2個/1組) FS120S3,SE,GF30	390
8	45560310	バルブスプリングリテイナー(1個) FS120S3,SE	270
9	45560210	インテークバルブスプリング(1個) FS120S3,SE	200
10	45560220	エキゾーストバルブスプリング(1個) FS120S3,SE	200
11	44550000	インテークバルブ(1個) FS-200S	2,310
12	44551000	エキゾーストバルブ(1個) FS-200S	2,310
13	44504120	シリンダーヘッド(ガスケット付) FS-200S-P	8,320
14	44514100	ヘッドガスケット(2枚) FS-200S,FI	200
15	44514110	インテークマニホールドガスケット(2個) (S-14)	240
16	44569400	インテークマニホールド FS-200S	1,850
17	44582000	キャブレタースロットル80R 一式 FS-200S-P	10,400
18	44503400	ピストンリング FS200S,GF30	2,080
19	44503200	ピストン FS-200S	3,590
20	44506000	ピストンピン FS-200S	760
21	28117000	ピストンピンリテイナー 120AX,81VR,108F	200
22	44505001	コンロッド FS-200S	2,550
23	44503100	シリンダーライナー FS-200S	3,590
24	72508100	ポンプユニット PD-08 FS-200S-P,GF30	5,780

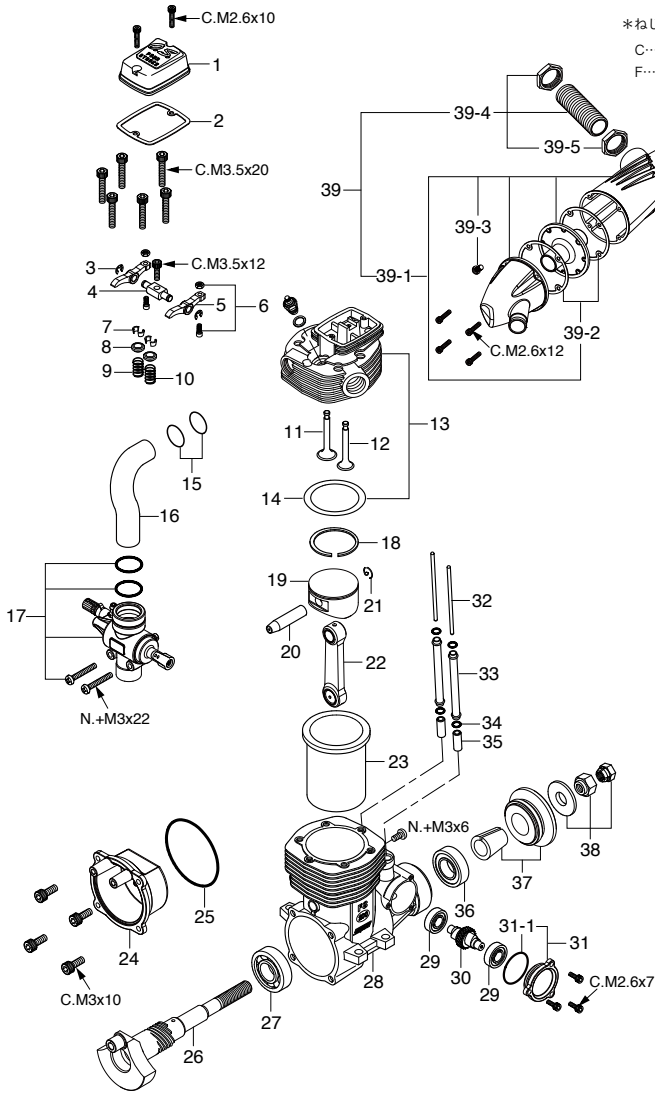
No.	品名コード	品名	価格(円)
25	44507010	カバープレート FS-200S-P	1,160
26	29061410	カバーガスケット FS-200S,91SZ,GF30	200
27	44502000	クランクシャフト FS-200S	7,400
28	27930000	クランクシャフトベアリング(後) 91SX,SZ,61SXH	1,390
29	44501000	クランクケース(ねじ付) FS-200S	12,710
30	45231100	カムシャフトベアリング(1個) FS40-120S	700
31	44562000	カムシャフト FS-200S,GF30	4,510
32	44501100	カムカバー(ガスケット付) FS-200S,GF30	470
32-1	44501110	カムカバーガスケット (S-16) FS-200S,GF30	200
33	44566000	プッシュロッド(2本セット) FS-200S	390
34	44566100	プッシュロッドカバー(1本) FS-200S	450
35	45566310	プッシュロッドカバー "O" リング(2個) (S-5)	200
36	44564000	カムフォロア(2個セット) FS-200S,GF30	1,160
37	29431000	クランクシャフトベアリング(前) 140RX	1,040
38	44508000	ドライブフッシャ(コレット付) FS-200S	1,510
39	45910100	ロックナットセット FS70S2,91S,91FX	1,280
40	44525000	F-6010サイレンサー 一式 FS-200S	5,270
40-1	44525100	サイレンサー本体 F-6010 FS-200S	5,200
40-2	44525110	サイレンサー本体ガスケット(2枚) F-6010	240
40-3	23081706	プラグスクリュー 25-46LA,49PI	200
40-4	44525200	エキゾーストマニホールド 一式 FS-200S,GF30	1,160
40-5	44525210	マニホールドナットM16(1個) FS-200S,GF30	200
	71615009	グロープラグ タイプF	690
	72200080	ニードル延長ワイヤーセット	270

FS-200S

(35940) ¥62,000

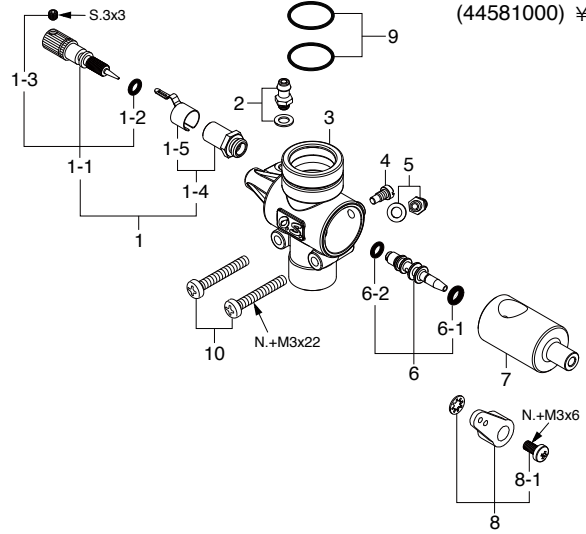
TYPE 80N

(44581000) ¥6,010



*ねじの種類

C...キャップスクリュー B...バインドねじ M...丸平ねじ
F...皿ねじ N...なべねじ T...タッピンねじなべ S...セットスクリュー



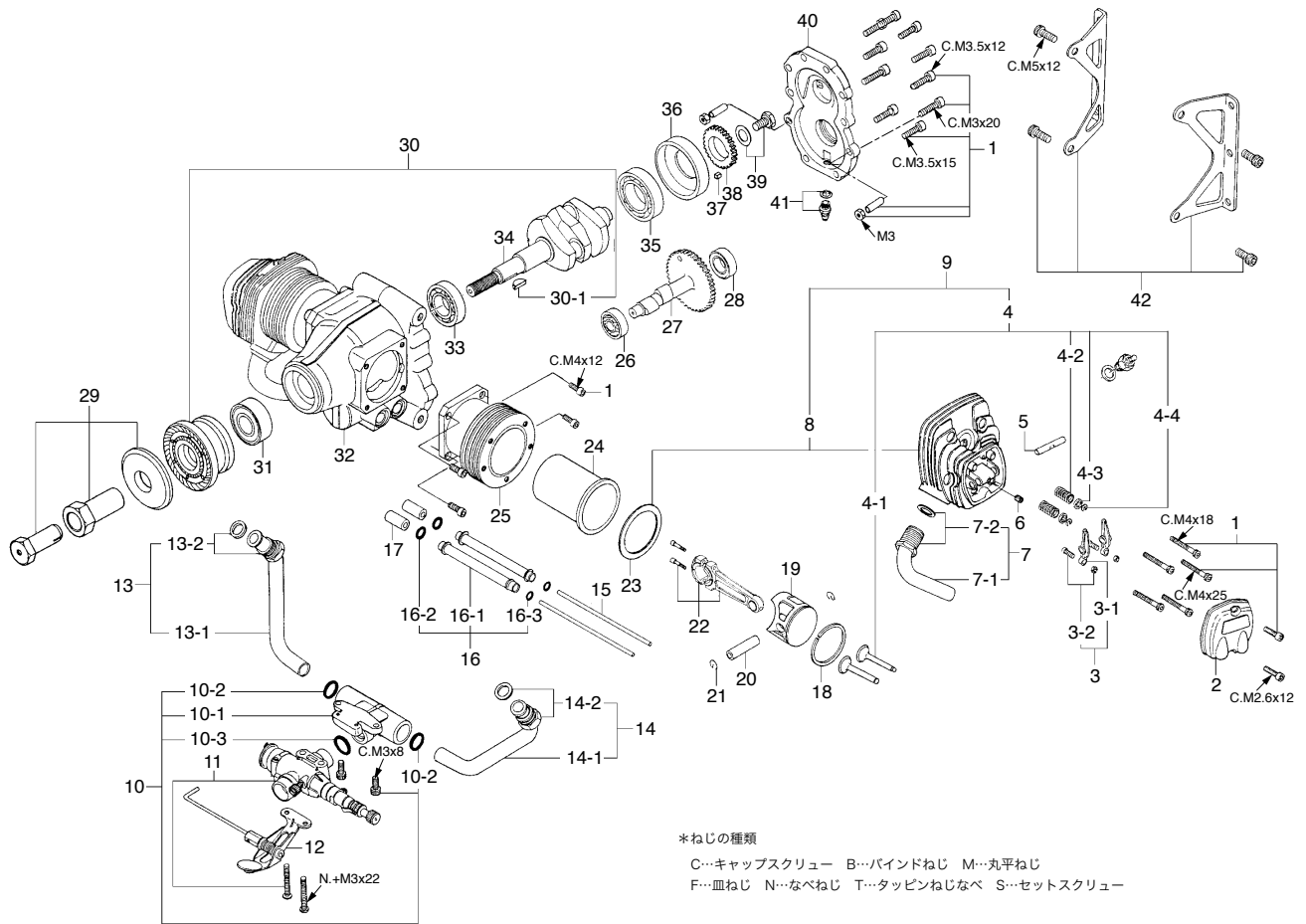
キャップスクリューセット(各10本入) ¥350

品名コード	サイズ	エンジン使用本数
79871020	M2.6x7	カムカバー取付ねじ 3本
79871030	M2.6x10	ロッカーカバー取付ねじ 2本
79871040	M2.6x12	サイレンサー組立ねじ 4本
79871120	M3x10	カバー取付ねじ 4本
79871080	M3.5x12	ロッカーサポート取付ねじ 1本
79871100	M3.5x20	ヘッド取付ねじ 6本

No.	品名コード	品名	価格(円)
1	25581900	ニードルバルブ 一式 40A,60U,70D	1,040
1-1	22681980	ニードル 一式 20D,20F,20G,21G,40B,70D	580
1-2	24981837	"O" リング(2個)(ニードル用)	270
1-3	26381501	セットスクリュー	200
1-4	27381940	ニードルバルブホルダー 一式 20C,60U,70D,7H	470
1-5	26711305	ラチェットスプリング No.4	200
2	22681953	燃料インレット(ニップルNo.1)	200
3	44581100	キャブレター本体 (80N) FS-200S	2,310
4	45581820	ローターガイドスクリュー 20C,60MC,70D	200
5	45771000	ブリーザニップル(ニップルNo.5)	200
6	44581600	アイドル調整バルブ 一式 80N	700
6-1	46066319	"O" リング(大)(2個)(P-3)	200
6-2	24881824	"O" リング(小)(2個)(7B)	200
7	44581200	キャブレターローター (80N) FS-200S	2,080
8	27881400	スロットルアーム 一式 70N,C14,60F,70D	200
8-1	22081313	アーム取付ねじ 1A-3A	200
9	44581500	キャブレターガスケット(2個)(80N)(P-14) FS200S	240
10	45581700	キャブレター取付ねじ FS70S-120S	200

No.	品名コード	品名	価格(円)
1	44504200	ロッカーカバー FS-200S	1,040
2	44514300	ロッカーカバーガスケット FS-200S,GF30	200
3	45761600	ロッカーアームリテイナー(2個/1組) FS26S-120S,70U	200
4	44561400	ロッカーサポート FS-200S	2,200
5	44561000	ロッカーアーム(1個) FS-200S	1,970
6	44561200	タペット調整ねじ(1組) FS-200S,GF30	350
7	45560410	ロッカーピン(2個/1組) FS120S3,SE,GF30	390
8	45560310	バルブスプリングリテイナー(1個) FS120S3,SE	270
9	45560210	インテークバルブスプリング(1個) FS120S3,SE	200
10	45560220	エキゾーストバルブスプリング(1個) FS120S3,SE	200
11	44550000	インテークバルブ(1個) FS-200S	2,310
12	44551000	エキゾーストバルブ(1個) FS-200S	2,310
13	44504100	シリンダーヘッド(ガスケット付) FS-200S	7,510
14	44514100	ヘッドガスケット(2枚) FS-200S,FI	200
15	44514110	インテークマニホールドガスケット(2個)(S-14)	240
16	44569400	インテークマニホールド FS-200S	1,850
17	44581000	キャブレタースロットル (80N) FS-200S	6,010
18	44503400	ピストンリング FS200S,GF30	2,080
19	44503200	ピストン FS-200S	3,590
20	44506000	ピストンピン FS-200S	760
21	28117000	ピストンピンリテイナー 120AX,81VR,108F	200
22	44505001	コンロッド FS-200S	2,550
23	44503100	シリンダーライナー FS-200S	3,590
24	44507000	カバープレート FS-200S	1,110

No.	品名コード	品名	価格(円)
25	29061410	カバーガスケット FS-200S,91SZ,GF30	200
26	44502001	クランクシャフト FS-200S	7,040
27	27930000	クランクシャフトベアリング(後) 91SX,SZ,61SXXH	1,390
28	44501000	クランクケース(ねじ付) FS-200S	12,710
29	45231100	カムシャフトベアリング(1個) FS40-120S	700
30	44562000	カムシャフト FS-200S,GF30	4,510
31	44501100	カムカバー(ガスケット付) FS-200S,GF30	470
31-1	44501110	カムカバーガスケット (S16) FS-200S,GF30	200
32	44566000	プッシュロッド(2本セット) FS-200S	390
33	44566100	プッシュロッドカバー(1本) FS-200S	450
34	45566310	プッシュロッドカバー "O"リング(2個)(S5)	200
35	44564000	カムフォロア(2個セット) FS-200S,GF30	1,160
36	29431000	クランクシャフトベアリング(前) 140RX	1,040
37	44508000	ドライブワッシャ(コレット付) FS-200S	1,510
38	45910100	ロックナットセット FS70S2,91S,91FX	1,280
39	44525000	F-6010サイレンサー 一式 FS-200S	5,270
39-1	44525100	サイレンサー本体 FS-200S	5,200
39-2	44525110	サイレンサー本体ガスケット(2枚) F6010	240
39-3	22681957	プレッシャーニップル(No.7)	200
39-4	44525200	エキゾーストマニホールド 一式 FS-200,GF30	1,160
39-5	44525210	マニホールドナット M16(1個) FS-200S,GF30	200
71615009		グローブプラグ タイプF	690
72200080		ニードル延長ワイヤーセット	270



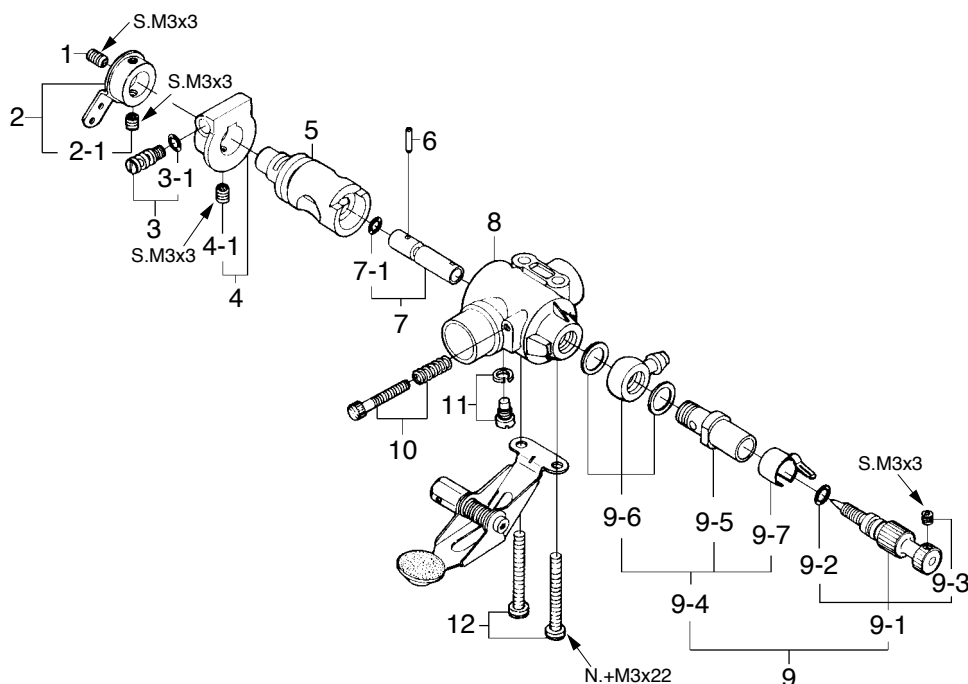
No.	品名コード	品名	価格 (円)
1	46213000	スクリューセット FT300	1,270
2	46204200	ロッカーカバー FT300	1,650
3	45561010	ロッカーアーム 一式(1組) FS120S3,FT300	1,740
3-1	45561110	ロッカーアーム(1個) FS120S3,FT300	1,510
3-2	45061202	タペット調整ねじ FS,FT,FF,FR,IL	320
4	46260010	バルブ 一式(1組) FT300	2,660
4-1	46260110	バルブ(1個) FT300	2,280
4-2	45560200	バルブスプリング(1個) FT300,240	200
4-3	45060309	スプリングシート(1個) FS,FT,FR,IL	200
4-4	46160400	バルブスプリングリテーナー(2個) FS,FT,FR,IL	200
5	45661500	ロッカーシャフト FT300,FR5-300	350
6	26381501	ロッカーシャフト固定ねじ	200
7	46269000	エキゾーストパイプ 一式 FT300,240	1,270
7-1	46269100	エキゾーストパイプ FT300,240	1,020
7-2	46269200	パイプロックナット FT300,240	290
8	46204110	シリンダーヘッド FT300	8,610
9	46204020	シリンダーヘッド(バルブ 一式付) FT300	13,030
10	46268000	インテークマニホールド 一式 FT300	3,420
10-1	46268010	インテークマニホールド FT300	3,170
10-2	46268020	インテークパイプ"O"リング(2個)(S-10) FT300	200
10-3	46215000	キャブレターガスケット (S-12.5) 40-61,FT	200
11	46281000	キャブレタースロットル FT300,240	6,710
12	46184000	チョークバルブ 一式 FT,FF	1,650
13	46268100	インテークパイプ(右)一式 FT300,240	1,400
13-1	46268110	インテークパイプ(右) FT300,240	1,140
13-2	46269200	パイプロックナット FT300,240	290
14	46268200	インテークパイプ(左)一式 FT300,240	1,400
14-1	46268210	インテークパイプ(左) FT300,240	1,140
14-2	46269200	パイプロックナット FT300,240	290
15	46266000	プッシュロッド(2本セット) FT300,240	370
16	46266100	プッシュロッドカバー 一式(2本セット) FT300	1,020
16-1	46266110	プッシュロッドカバー(1本) FT300	360

No.	品名コード	品名	価格 (円)
16-2	45566300	プッシュロッドカバー "O" リング(大)(2個) P-4	200
16-3	24881824	プッシュロッドカバー "O" リング(小)(2個) 7B	200
17	45564000	カムフォロア(2本セット) FS70S-120S,FT,FF	1,040
18	46203400	ピストンリング FT300	1,650
19	46203210	ピストン FT300	3,670
20	29406000	ピストンピン 140RX,FT300	700
21	28117000	ピストンピンリテーナー 120AX,81VR,108F	200
22	46205000	コンロッド 一式 FT300	5,320
23	46214010	ヘッドガスケットセット(2枚) FT300	290
24	46203110	シリンダーライナー FT300	3,670
25	46203310	シリンダージャケット FT300	5,060
26	46031005	カムシャフトベアリング(前) FT,FF,IL	1,020
27	46262000	カムシャフト FT300	8,610
28	22631019	カムシャフトベアリング(後) CZ,FT,FF,IL	880
29	46210100	クランクナットセット FT300,FR	2,160
30	46208000	ドライブワッシャ FT300	2,030
31	29208200	ウッドラフキー BGX-1,FT300,IL,FR	270
31-1	46231000	クランクシャフトベアリング(前) FT300,BGX	880
32	46201010	クランクケース FT300	17,710
33	26530008	クランクシャフトベアリング(中) FT240,300	960
34	46202000	クランクシャフト FT300	17,710
35	29030001	クランクシャフトベアリング(後) 61-91F,FX,FR	930
36	46201700	ベアリングホルダー FT300	890
37	46202200	ドライブギアキー FT300	290
38	46202100	ドライブギア FT300	2,660
39	46202300	ドライブギア固定ねじ FT300	200
40	46201810	リヤ-ハウジング FT300	8,230
41	45471000	プリーザニッブル No.4	200
42	71911000	エンジンマウントセット FT240,300	3,120
	71615009	プラグ タイプ F	690
	72200170	プラグコードセット	700
	72200180	アースコード 05	410
	72200060	タペット調整キット	650

*ねじの種類

C…キャップスクリュー B…バインドねじ M…丸平ねじ

F…皿ねじ N…なべねじ T…タッピンねじなべ S…セットスクリュー

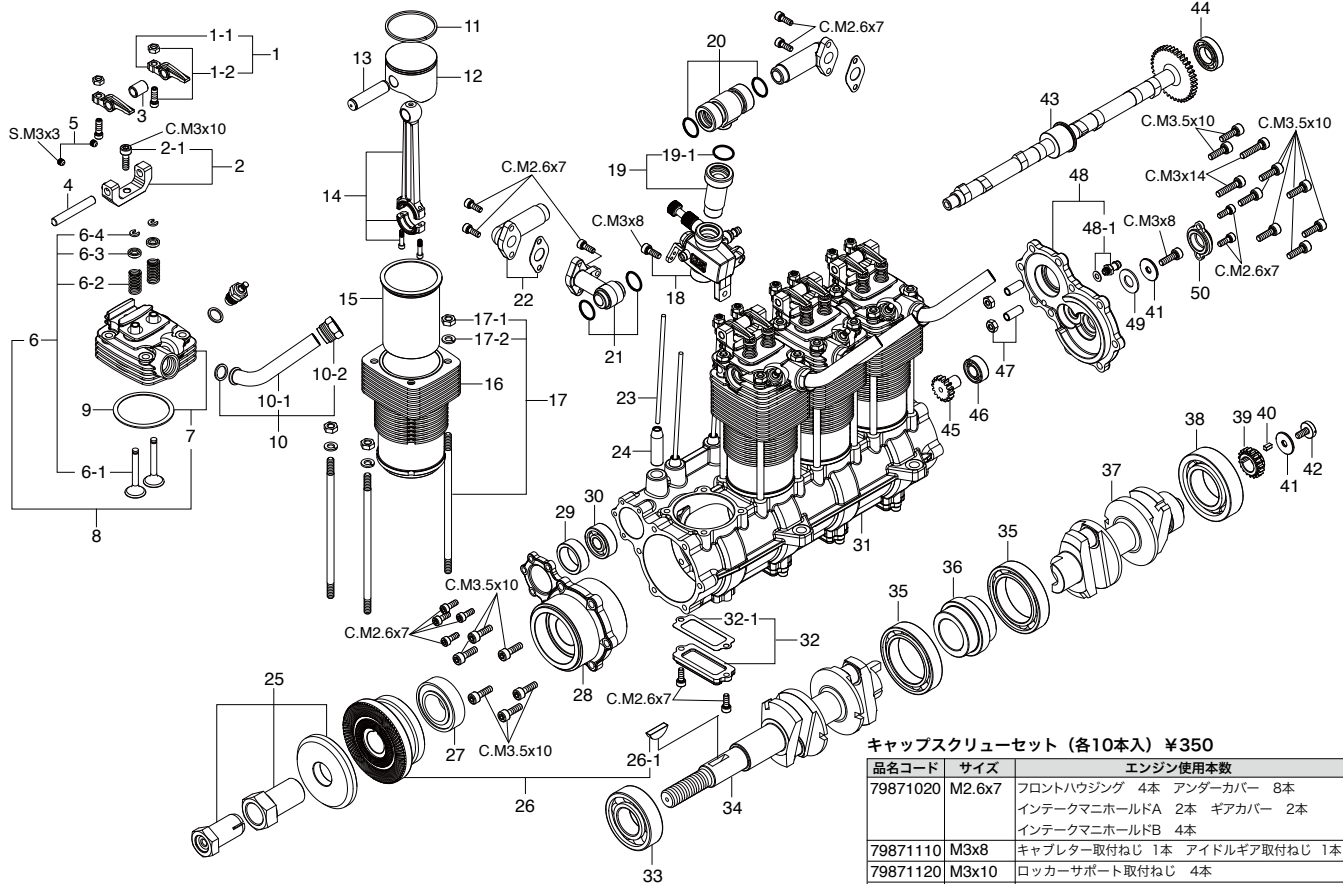


注：キャブレター 一式にはチョークバルブは含まれません。

No.	品名コード	品 名	価格 (円)
1	26381501	セットスクリュー	200
2	24981405	スロットルアーム 一式 4BK-4E,20J,FF	260
2-1	26381501	セットスクリュー	200
3	46281320	アイドル調整ねじ 一式 FT300,240	290
3-1	22781800	"O"リング(2個) 10D,10F,1H-3H,20E	200
4	46281330	アイドル調整ねじホルダー 一式 FT300,240	710
4-1	26381501	セットスクリュー	200
5	46281200	キャブレターローター FT300,240	2,160
6	46281340	アイドルバルブピン FT160-300,FR5	200
7	46281310	アイドル調整バルブ 一式 FT300,240	710
7-1	22781800	"O"リング(2個) 10D,10F,1H-3H,20E	200
8	46281100	キャブレター本体 FT300,240	2,280
9	46281900	ニードルバルブ 一式 FT,FF,FR	1,400
9-1	29081952	ニードル 6H,7H,8B,6P,FT,FF,FR	580
9-2	24981837	"O"リング(2個) ニードル用	270
9-3	26381501	セットスクリュー	200
9-4	46181940	ニードルバルブホルダー 一式 FT,FF	880
9-5	46181941	ニードルバルブホルダー FT,FF,FR,91FX	460
9-6	46181950	燃料インレット 20M,FT,FF,FR,91FX	390
9-7	26711305	ラチェットスプリング No.4	200
10	45681600	ローター調整ねじ FT300,240	260
11	45581820	ローターガイドスクリュー 20C,60MC,70D	200
12	45581700	キャブレター取付ねじ FS70S-120S	200

*ねじの種類

C…キャップスクリュー B…バインドねじ M…丸平ねじ
F…皿ねじ N…なべねじ T…タッピンねじなべ S…セットスクリュー



キャップスクリューセット (各10本入) ¥350

品名コード	サイズ	エンジン使用本数
79871020	M2.6x7	フロントハウジング 4本 アンダーカバー 8本 インテークマニホールドA 2本 ギアカバー 2本 インテークマニホールドB 4本
79871110	M3x8	キャブレター取付ねじ 1本 アイドルギア取付ねじ 1本
79871120	M3x10	ロッカーサポート取付ねじ 4本
79871145	M3x14	ハウジング位置決めねじ 2本
79871070	M3.5x10	フロントハウジング 6本 リアハウジング 8本

No.	品名コード	品名	価格 (円)
1	46504300	ロッカーアーム 一式(1組) IL300	1,900
1-1	46504310	ロッカーアーム(1個) IL300	1,650
1-2	45061202	タペット調整ねじ FS,FT,FF,FR,IL	320
2	46504410	ロッカーサポート 一式 IL300	2,030
2-1	79871120	ロッカーサポート取付ねじ(10本)	350
3	45461610	ロッカーアームスペーサー IL300	200
4	45461510	ロッカーアームシャフト IL300	380
5	26381501	ロッカーアームシャフト固定ねじ	200
6	46160000	バルブ 一式(1組) FS90,FT160,FF,IL	1,970
6-1	46160100	バルブ(1個) FS90,FT160,FF,IL	1,900
6-2	45460200	バルブスプリング(1個) FT160,IL300	200
6-3	45060309	バルブスプリングシート(1個) FS,FT,FR,IL	200
6-4	46160400	バルブスプリングリテーナー(2個) FS,FT,FR,IL	200
7	46504110	シリンダーヘッド1・3 IL300	7,590
	46504210	シリンダーヘッド2・4 IL300	7,590
8	46504100	シリンダーヘッド1・3(バルブ 一式付) IL300	11,640
	46504200	シリンダーヘッド2・4(バルブ 一式付) IL300	11,640
9	44014010	ヘッドガスケット FS70S2,IL300	240
10	45269000	エキゾーストパイプ 一式(1組) FR5-300	640
10-1	45269100	エキゾーストパイプ FR5-300	430
10-2	45069200	パイプロックナット FS,FT,FR	200
11	44003400	ピストンリング FS70S,S2,IL300	1,620
12	44003200	ピストン FS70S,S2,IL300	1,850
13	44006000	ピストンピン FS70S,S2,IL300	390
14	46505000	コンロッド 一式 IL300	10,120
15	44003100	シリンダーライナー FS70S,S2,IL300	1,850
16	46503300	シリンダージャケット IL300	6,960
17	46503400	シリンダーホールディングボルトセット IL300	1,020
17-1	23325340	ナット(2個) M3.5x0.60 サイレンサー用	200
17-2	79872035	スプリングワッシャ 3.5黒(20枚入)	240
18	46581000	キャブレタースロットル80P IL-300	9,490
19	46568300	キャブレターエクステンションパイプ IL-300	1,520
19-1	45515000	"O"リング(1個) P-9	200
20	46568000	センターマニホールド 一式 IL-300	2,530
21	46568100	インテークマニホールドA 一式 IL-300	1,900
22	46568200	インテークマニホールドB 一式 IL-300	1,020
23	45566000	プッシュロッド(2本) FS120S2,SE,IL300	340

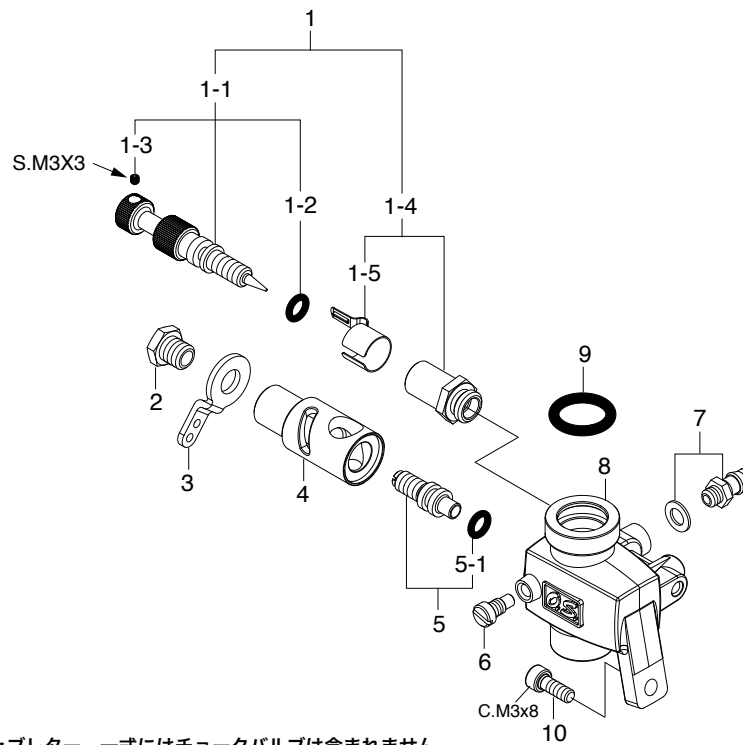
No.	品名コード	品名	価格 (円)
24	46564000	カムフォロア(1個) IL300	760
25	46210100	ロックナットセット FT300,FR	2,160
26	46208010	ドライブワッシャ(黒) IL300,FT300	2,030
26-1	29208200	ウッドラフキー BGX-1,FT300,IL,FR	270
27	46231000	クランクシャフトベアリング (F) FT300,BGX	880
28	46501600	フロントハウジング IL300	11,390
29	46562100	カムシャフトベアリングスペーサー IL-300	380
30	46031005	カムシャフトベアリング (F) FT,FF,IL	1,020
31	46501000	クランクケース IL-300	35,420
32	46501500	クランクケースアンダーカバー(1個) IL-300	640
32-1	46514300	アンダーカバーガスケット(4枚) IL-300	260
33	26530008	クランクシャフトベアリング (FR) FT240,300	960
34	46502100	クランクシャフト (F) IL-300	27,830
35	46514000	カップリングベアリング IL-300	1,140
36	46502300	クランクシャフトカップリング IL-300	2,530
37	46502200	クランクシャフト (R) IL-300	22,770
38	46030008	クランクシャフトベアリング (R) 120AX,FT160,FF	1,280
39	46512000	ドライブギア IL-300	1,270
40	45587180	ドライブギアキー IL-300	260
41	46513200	アイドル&ドライブギアワッシャ(2枚) IL-300	380
42	45067319	ドライブギア固定ねじ 49PI,PI2	350
43	46562000	カムシャフト IL-300	22,770
44	22631019	カムシャフトベアリング (R) CZ,FT,FF,IL	880
45	46513000	アイドルギア IL-300	1,520
46	46515000	アイドルギアベアリング IL-300	640
47	46501816	リアハウジング組立パイプ(ねじ、ナット付) IL-300	640
48	46501800	リアハウジング IL-300	12,650
48-1	22681953	プリーザニップル(No.1)	200
49	46513100	アイドルギアスラストワッシャ IL-300	260
50	46501700	ギアカバー IL-300	1,270
	71910100	ラジアルマウント 一式 IL-300	15,180
	71615009	プラグ タイプ F	690
	72200170	プラグコードセット	700
	72200180	アースコードφ5	410
	72200060	タペット調整キット FS,FT,FR	650

*表示価格は税抜です。製品改良のため、予告なく仕様・価格等変更する場合があります。

*ねじの種類

C…キャップスクリュー B…バインドねじ M…丸平ねじ

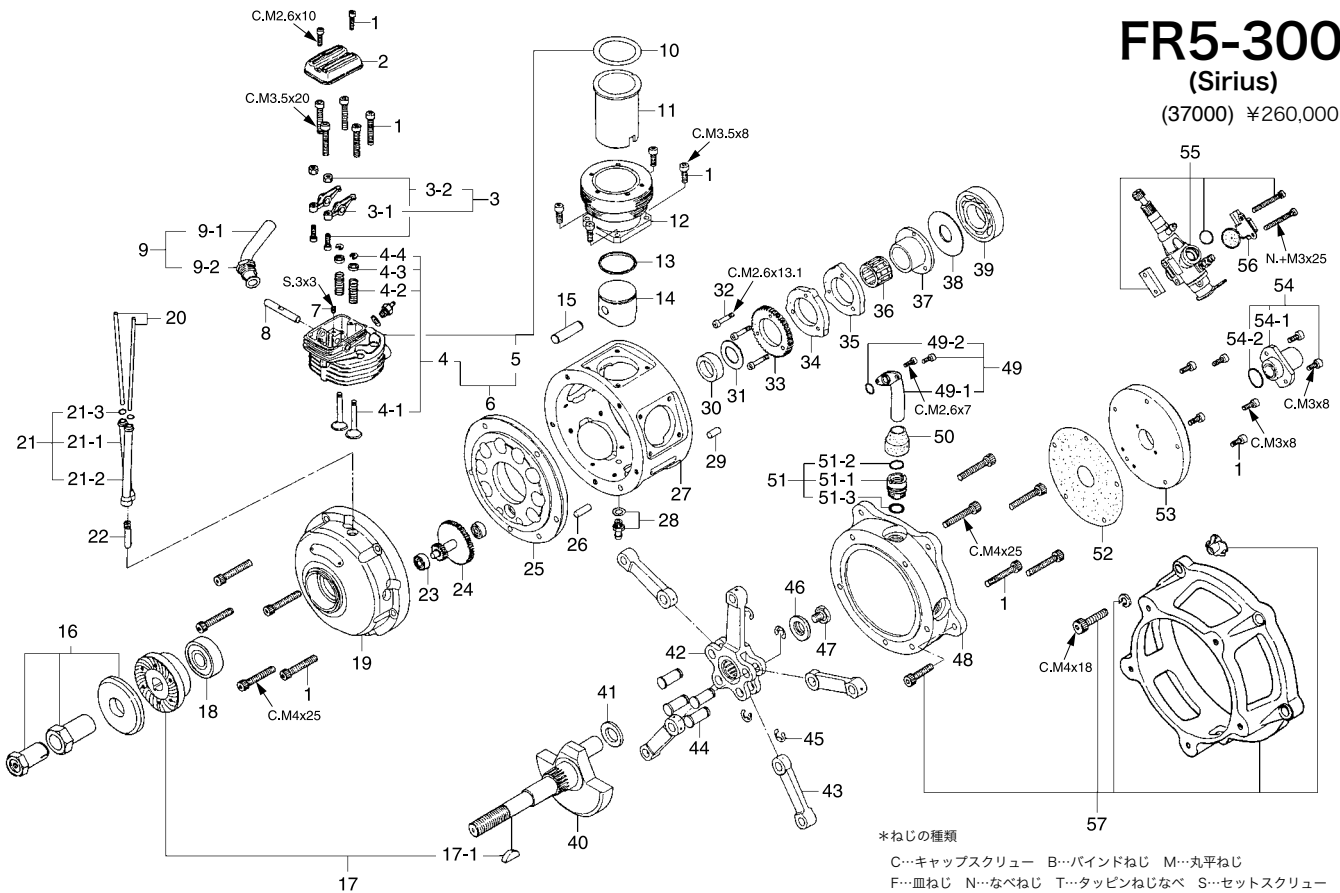
F…皿ねじ N…なべねじ T…タッピンねじなべ S…セットスクリュー



注：キャブレター 一式にはチョークバルブは含まれません。

No.	品名コード	品 名	価格 (円)
1	27681900	ニードルバルブ 一式 20C,46,86,91S	1,040
1-1	27681970	ニードル 一式 20C,46,86,91S,C13	580
1-2	24981837	"O" リング(ニードル用)	270
1-3	26381501	セットスクリュー	200
1-4	27381940	ニードルバルブホルダー 一式 20C,60U,70D,7H	470
1-5	26711305	ラチェットスプリング No.4	200
2	22781420	アーム固定ねじ 2CK,2H,3H,20C	200
3	22781411	スロットルアーム 80N,2CK,20C,40B	200
4	46581200	キャブレターローター (80P) IL-300	2,530
5	26781309	アイドル調整バルブ 一式 2D-7B	470
5-1	24881824	"O" リング(2個) (7B)	200
6	45581820	ローターガイドスクリュー 20C,60MC,70D	200
7	22681953	燃料インレット(ニップルNo.1)	200
8	46581100	キャブレター本体 IL-300	4,430
9	45515000	キャブレターガスケット (P-9)	200
10	79871110	キャブレター取付ねじ(10本入)	350

FR5-300 (Sirius) (37000) ¥260,000



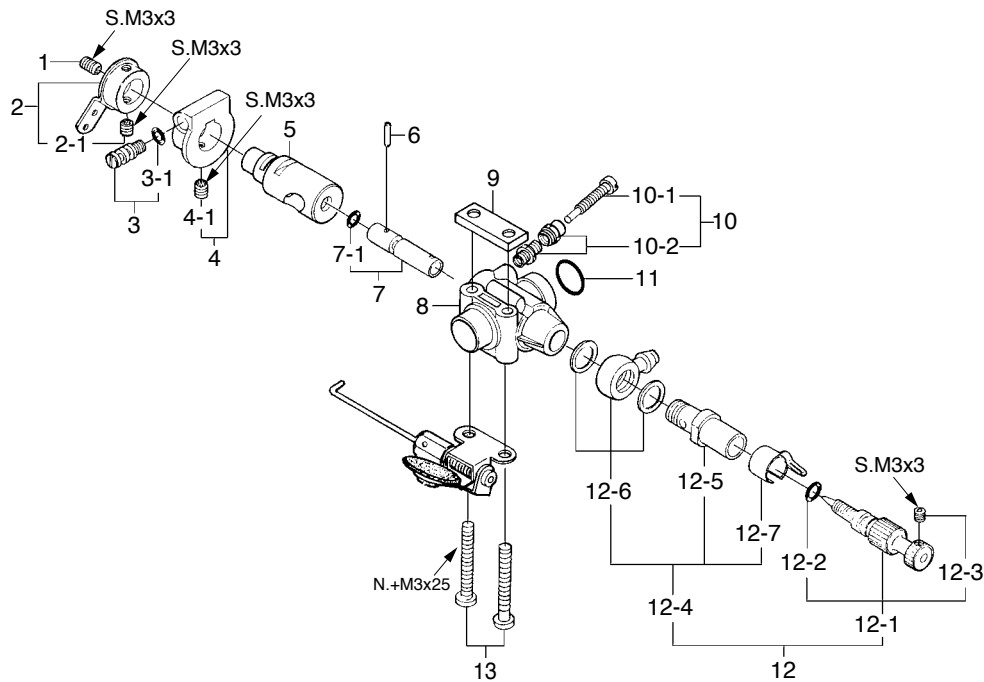
No.	品名コード	品名	価格 (円)
1	47013000	スクリューセット FR5-300	1,900
2	45604200	ロッカーカバー FR5-300,FS61	430
3	45361000	ロッカーアーム 一式(1組) FS70S,91S2,FR	1,620
3-1	45361100	ロッカーアーム(1個) FS70S,91S2,FF,FR	1,390
3-2	45061202	タペット調整ねじ FS,FT,FF,FR,IL	320
4	46360010	バルブ 一式(1組) FR5-300	2,160
4-1	46160100	バルブ(1個) FS90,FT160,FF,IL	1,900
4-2	45060205	バルブスプリング(1個) FS40S-48S,FR	200
4-3	45060309	バルブスプリングシート(1個) FS,FT,FR,IL	200
4-4	46160400	バルブスプリングリテーナー(2個) FS,FT,FR,IL	200
5	47004100	シリンダーヘッド FR5-300	4,810
6	47004010	シリンダーヘッド(バルブ 一式付) FR5-300	8,860
7	26381501	ロッカーシャフト固定ねじ	200
8	45661500	ロッカーシャフト FT300,FR5-300	350
9	45269000	エキゾーストパイプ 一式(1組) (60°) FR5-300	640
9-1	45269100	エキゾーストパイプ (60°) FR5-300	430
9-2	45069200	パイプロックナット FS,FT,FR	200
10	47014000	ヘッドガスケットセット(5枚セット) FR5-300	500
11	47003100	シリンダーライナー FR5,FR7	2,410
12	47003300	シリンダージャケット FR5-300	3,550
13	26603400	ピストンリング FR5-300,FS61	1,390
14	45603200	ピストン FR5,FR7,FT120-2	2,030
15	45606000	ピストンピン 65LA,FR5,FT120-2	390
16	46210100	ロックナットセット(L) FT300,FR5	2,160
17	47008000	ドライブワッシャー FR5-300	2,030
17-1	29208200	ウッドラフキー BGX-1,FT300,IL,FR	270
18	29031009	クランクシャフトベアリング(前) 108F,120S,FR	930
19	47001600	フロントハウジング FR5-300	25,300
20	47066000	プッシュロッドセット(S.L各1本) FR5-300	720
21	47066100	プッシュロッドカバーセット(S.L各1本) FR5-300	830
21-1	47066110	プッシュロッドカバー(S) FR5-300	290
21-2	47066120	プッシュロッドカバー(L) FR5-300	290
21-3	24881824	プッシュロッドカバー "O" リング(2個セット)7B	200
22	47164000	カムフォロア(2本セット) FR7,FR5	890
23	47031000	リダクションギアベアリング FR5,FR7	1,400
24	47062700	リダクションギア FR5-300	5,320
25	47001610	フロントプレート FR5-300	18,980
26	47001100	クランクケース位置決めピン FR5-300	200
27	47001000	クランクケース FR5-300	22,770
28	24025923	ドレンニップル(No.2) 5.0mm	200
29	47001810	バックプレート位置決めピン FR5-300	200

No.	品名コード	品名	価格 (円)
30	47002100	シャフトスペーサー FR5-300	430
31	47062300	カムスラストワッシャー(小) FR5,FR7	200
32	47062600	カム組立ねじ(3本セット) FR5-300	430
33	47062500	カムギア FR5-300	2,660
34	47062000	インテークカム FR5-300	4,050
35	47062100	エキゾーストカム FR5-300	4,050
36	47030000	カムホルダーベアリング FR5,FR7	1,270
37	47162400	カムホルダー FR5,FR7	2,910
38	47062200	カムスラストワッシャー(大) FR5,FR7	200
39	29030001	クランクシャフトベアリング(後) 61-91F,FX,FR	930
40	47002000	クランクシャフト FR5-300	12,650
41	47002300	クランクピンベアサー FR5,FR7	430
42	47005000	マスターロッド FR5-300	5,320
43	47005300	リンクロッド FR5,FR7	1,400
44	47105400	リンクピン FR7-420	450
45	47005500	リンクピンリテーナー(4個セット) FR5-300	290
46	47002200	クランクピンワッシャー FR5,FR7	430
47	46202300	クランクピン止めねじ FT300	200
48	47001800	バックプレート FR5-300	25,300
49	47068200	インテークパイプ 一式(1組) FR5-300	1,400
49-1	47068210	インテークパイプ FR5-300	1,340
49-2	21015001	インテークパイプ "O" リング 15LA,RE,1A,15	200
50	46168500	インテークブーツ(2個セット) FT160	430
51	47068100	インテークパイプホルダー 一式 FR5-300	710
51-1	47068110	インテークパイプホルダー FR5-300	570
51-2	45115000	"O" リング(大) P-8 FS52S,FR	200
51-3	21015001	"O" リング(小) 15LA,RE,1A,15	200
52	47014300	カバーガスケット FR5-300	290
53	47007000	カバープレート FR5-300	15,180
54	47068000	インテークマニホールド 一式 FR5-300	2,660
54-1	47068010	インテークマニホールド FR5-300	2,660
54-2	22615000	インテークマニホールド "O" リング 2A-3A,20C,20D	200
55	47081000	キャブレタースロットル FR5-300	6,710
56	45484000	チョークバルブ FS70-120SE,FR	1,280
57	71912000	ラジアルマウント 一式 FR5-300	6,330
	71615009	プラグ タイプ F	690
	72200170	プラグコードセット	700
	72200180	アースコードφ5	410
	72200060	タペット調整キット	650
	46471000	ドレンプラグ FF,FR	260
	72600010	ディスプレイスタンド 一式	2,530

*表示価格は税抜です。製品改良のため、予告なく仕様・価格等変更する場合があります。

*ねじの種類

C…キャップスクリュー B…バインドねじ M…丸平ねじ
F…皿ねじ N…なべねじ T…タッピンねじなべ S…セットスクリュー



注：キャブレター 一式にはチョークバルブは含まれません。

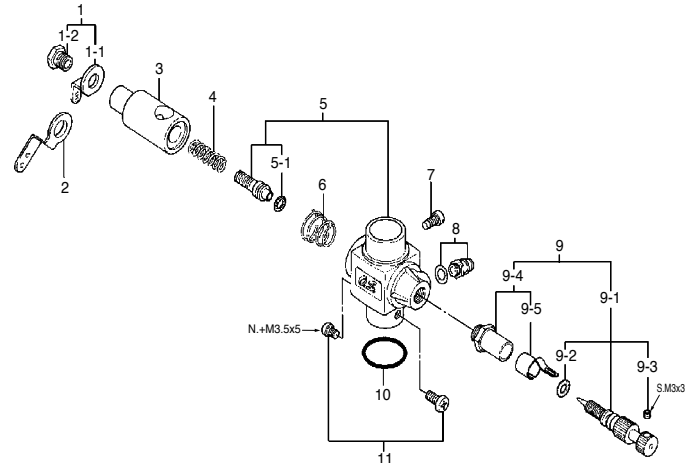
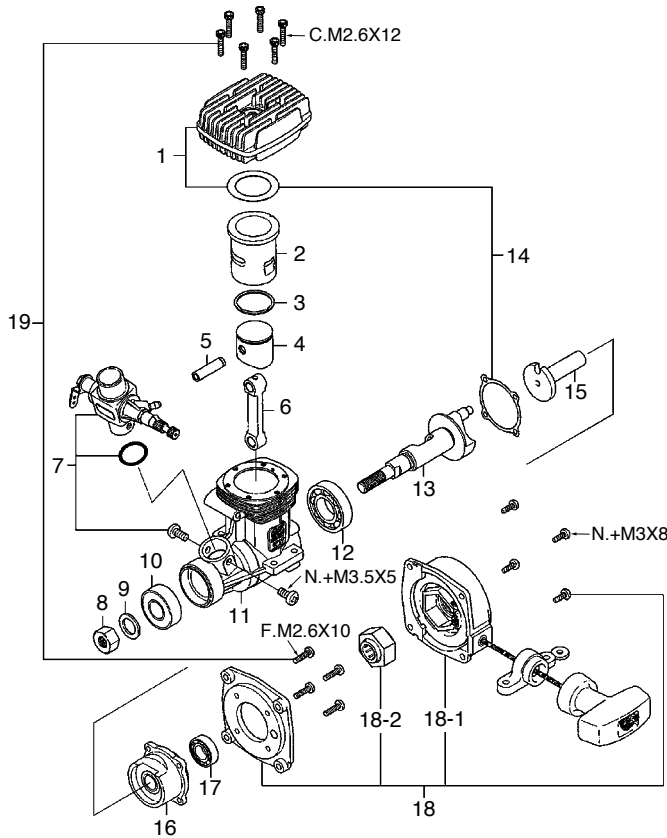
No.	品名コード	品 名	価格 (円)
1	26381501	セットスクリュー	200
2	22481400	スロットルアーム 一式 2K,2KS,FR	330
2-1	26381501	セットスクリュー	200
3	46481320	アイドル調整ねじ 一式 FF,FR,FT160	290
3-1	22781800	"O"リング(2個) 10D,10F,1H-3H,20E	200
4	46481330	アイドル調整ねじホルダー 一式 FF,FR	710
4-1	26381501	セットスクリュー	200
5	47081200	キャブレターローター FR5-300	2,160
6	46281340	アイドルバルブピン FT160-300,FR5	200
7	46481310	アイドル調整バルブ 一式 FF,FR,FT160	710
7-1	22781800	"O"リング(2個) 10D,10F,1H-3H,20E	200
8	47081100	キャブレター本体 FR5-300	2,280
9	47081140	キャブレタースペーサー FR5-300	360
10	26781619	ローターストッパー 一式 FT,FF,4D,46	350
10-1	26681305	ローターストッパー 2D-7B	200
10-2	26681803	ローターストッパーホルダー 2D-7B	240
11	45115000	キャブレターガスケット (P-8) FS52S,FR	200
12	46281900	ニードルバルブ 一式 FT,FF,FR	1,400
12-1	29081952	ニードル 一式 6H,7H,8B,6P,FT,FF,FR	580
12-2	24981837	"O"リング(2個) ニードル用	270
12-3	26381501	セットスクリュー	200
12-4	46181940	ニードルバルブホルダー 一式 FT,FF	880
12-5	46181941	ニードルバルブホルダー FT,FF,FR,91FX	460
12-6	46181950	燃料インレット 20M,FT,FF,FR,91FX	390
12-7	26711305	ラチェットスプリング No.4	200
13	47081700	キャブレター取付ねじ FR5-300	200

MAX-32SX-HX RING

(12960) ¥20,100

TYPE 20C

(23481000) ¥4,620



*ねじの種類

C…キャップスクリュー B…バインドねじ M…丸平ねじ
F…皿ねじ N…なべねじ S…セットスクリュー

No.	品名コード	品名	価格 (円)
1	23404000	ヒートシンクヘッド 32SX-H	2,310
2	23403100	シリンダーライナー 32SX-HX	1,970
3	22903400	ピストンリング 32SX-H,F-H	1,390
4	23403200	ピストン 32SX-HX	1,620
5	23406000	ピストンピン(リテーナー組込み) 37SZ-H,32SX,SX-H	410
6	23405000	コンロッド 32SX,SX-H	930
7	23481000	キャブレタースロットル (20C) 32SX-H	4,620
8	23210007	プロペラナット (1/4-28) 21-61	200
9	22620003	スラストワッシャ 37SZ,21-32	200
10	22831000	クランクシャフトベアリング (前) 25FX,32SX,37SZ	880
11	23401000	クランクケース 32SX,SX-H	3,010
12	23430000	クランクシャフトベアリング (後) 32SX-H,21VG	1,280
13	23402010	クランクシャフト 32SX-HX	2,660
14	23414000	ガスケットセット 32SX,SX-H	240
15	22921210	スターティングシャフト 32SX-HX,F-HX	1,620
16	22921110	リヤーハウジング 32SX-HX,F-HX	1,970
17	27381210	スターティングシャフトベアリング 46HS,6H,7H	930
18	72801000	No.0 リコイルスターター 一式 32SX-HX	3,700
18-1	72801100	No.0 リコイルスターター本体 32SX-HX	1,390
18-2	72801102	No.0 ワンウェイクラッチ 32SX-HX,F-HX	2,860
19	22913010	スクリューセット 32SX-HX,21SE-BX	390
	71605300	グロープラグ No.6 (旧称A3)	530
	72405000	ランディングギア取り付けプレート 一式 32SX-HX,F-HX	520
	22781411	スロットルアーム 80N,2CK,20C,40B	200

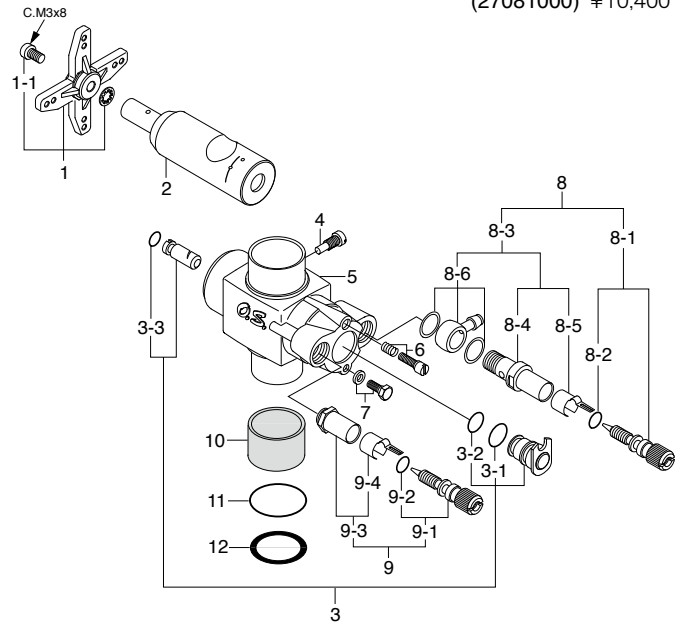
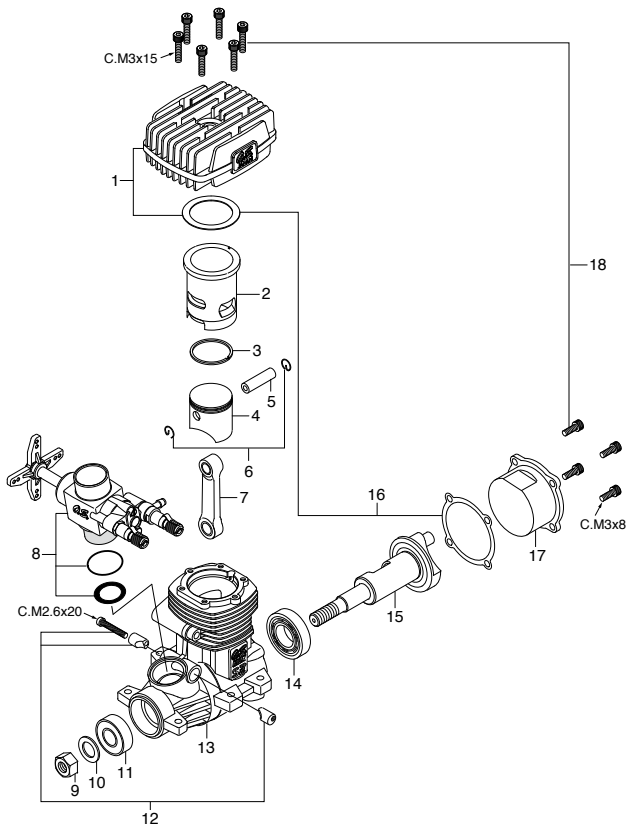
No.	品名コード	品名	価格 (円)
1	23481400	スロットルアーム 一式 20C	230
1-1	22781410	スロットルアーム (鉄) 1H,2H,20C	200
1-2	22781420	アーム固定ねじ 2CK,2H,3H,20C	200
2	22781411	スロットルアーム (標準付属) 80N,2CK,20C,40B	200
3	23481200	キャブレターローター 20C,20F	1,280
4	23481650	アイドルバルブスプリング 20C	200
5	23481100	キャブレター本体 (20C) 32SX-H	2,080
5-1	24881824	"O" リング (2個) (7B)	200
6	26781506	ロータースプリング 2D-7B,20C,40B,60C	200
7	45581820	ローターガイドスクリュー 20C,60MC,70D	200
8	22681953	燃料インレット (No.1)	200
9	27681900	ニードルバルブ 一式 20C,46,86,91S	1,040
9-1	27681970	ニードル 一式 20C,46,86,91S,C13	580
9-2	24981837	"O" リング (2個) (ニードル用)	270
9-3	26381501	セットスクリュー	200
9-4	27381940	ニードルバルブホルダー 一式 20C,60U,70D,7H	470
9-5	26711305	ラチェットスプリング No.4	200
10	22615000	キャブレターガスケット 2A-3A,20C,20D	200
11	23081706	キャブレター取付ねじ 25-46LA,49PI	200

MAX-70SZ-H RING

(17000) ¥33,000

TYPE 60K

(27081000) ¥10,400



*ねじの種類

C…キャップスクリュー B…バインドねじ M…丸平ねじ
F…皿ねじ N…なべねじ S…セットスクリュー

No.	品名コード	品名	価格(円)
1	27004300	ヒートシンクヘッド 70SZ-H	4,050
2	27003100	シリンダーライナー 70SZ-H	6,130
3	27003400	ピストンリング 70SZ-H	1,390
4	27003200	ピストン 70SZ-H	2,890
5	27006000	ピストンピン 70SZ-H,91SX-H C	390
6	27917000	ピストンピンリテーナー(2個) 91FX,91SZ,91SX-H	210
7	27005000	コンロッド 70SZ-H	1,620
8	27081000	キャブレタースロットル 60K 70SZ-H	10,400
9	45010002	プロペラナット (5/16-24) 61-91	200
10	46120000	スラストワッシャ 91FX,SX-H,SZ,FT160,FF	200
11	26731002	クランクシャフトベアリング(前) 40-61,70S,91S	880
12	27981710	キャブレターリテーナー 一式 60K,60B	530
13	27001000	クランクケース 70SZ-H	8,670
14	27930000	クランクシャフトベアリング(後) 91SX,SZ,61SX-H	1,390
15	27002000	クランクシャフト 70SZ-H	4,860
16	27014000	ガスケットセット 70SZ-H	240
17	27007000	カバープレート 70SZ-H	760
18	25613000	スクリューセット 50SX-H,40-46FX	390
	71608001	グローブプラグNo.8	530
	27708200	ウッドラフキー 50-61,91SX,SZ,RZ-H	240
	41621100	ニードル調整用ねじ CS.M2.6x5	200

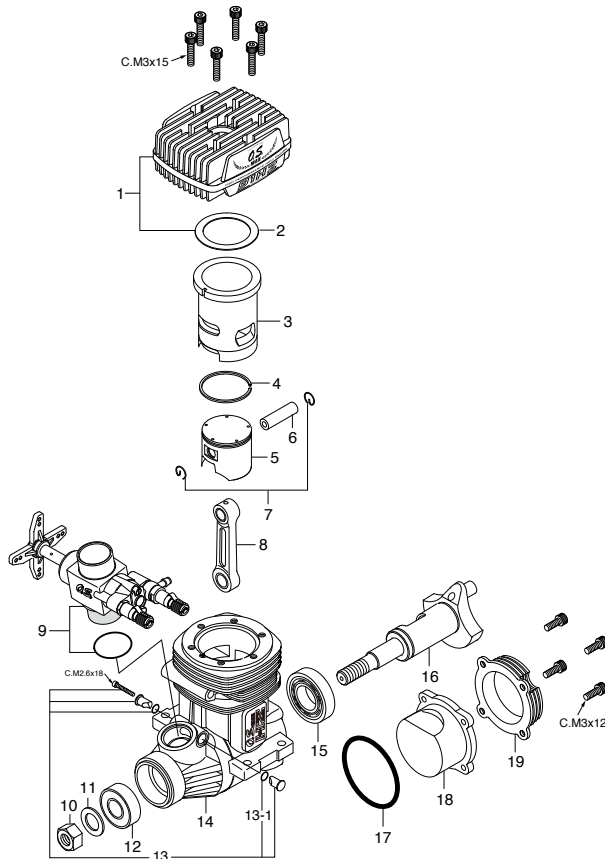
No.	品名コード	品名	価格(円)
1	29085140	スロットルアーム 一式 40L 61B-P2	240
1-1	22826131	取付ねじ(2本)	110
2	27081200	キャブレターローター (60K) 70SZ-H	1,970
3	27081600	アイドル調整バルブ 一式 (60K) 70SZ-H	1,390
3-1	27881810	"O" リング(大) (2個) (S-7) C14,86,60MC	200
3-2	27881800	"O" リング(小) (2個) (S-6) C14,86,60MC	200
3-3	27881820	"O" リング(大) (2個) (S-3)	200
4	45581820	ローターガイドスクリュー 20C,60MC,70D	200
5	27081100	キャブレター本体(サーモインシュレーター付)60K 70SZ-H	4,970
6	27881330	アイドル調整ねじ 40E,60LH,60MC	200
7	27681340	アイドルバルブストッパー 一式60LH,40E	200
8	27081900	ニードルバルブ 一式(メイン) 20M,60K,60MC	1,510
8-1	27981910	ニードル 一式 20M,60K,60MC	650
8-2	24981837	"O" リング(2個) (ニードル用)	270
8-3	46181940	ニードルバルブホルダー 一式 FT,FF	880
8-4	46181941	ニードルバルブホルダー-FT,FF,FR,91FX	460
8-5	26711305	ラチェットスプリング No.4	200
8-6	46181950	燃料インレット 20M,FT,FF,FR,91FX	390
9	27981900	ニードルバルブ 一式(中速用) 60B,60MC,60K	1,110
9-1	27981910	ニードル 一式 20M,60K,60MC	650
9-2	24981837	"O" リング(2個) (ニードル用)	270
9-3	27381940	ニードルバルブホルダー 一式 20C,60U,70D,7H	470
9-4	26711305	ラチェットスプリング No.4	200
10	27984900	サーモインシュレーター 60B,61B	880
11	27915000	キャブレターガスケット (S18) 60K,60B	200
12	27915100	キャブレターシールワッシャ (18.0) 60K,60B	200
	41621100	ニードル調整用ねじ(M2.6x5) (5本)	200

MAX-91HZ

(18650) ¥36,800

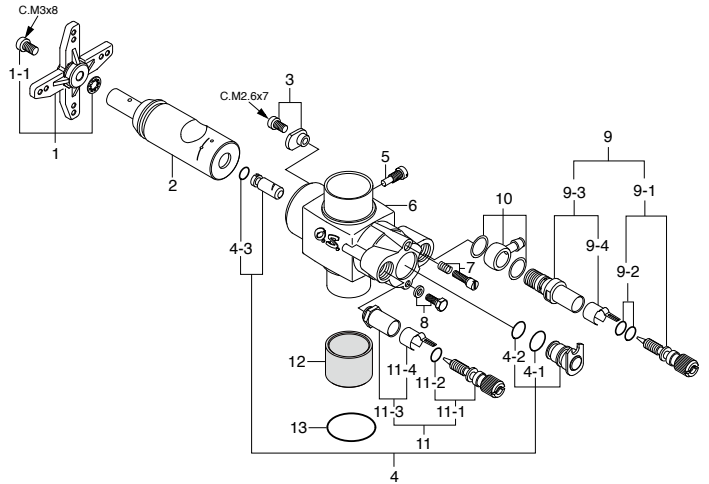
TYPE 61E

(29088010) ¥11,550



キャップスクリューセット(各10本入) ¥350

品名コード	サイズ	エンジン使用本数
79871055	M2.6x18	リテイナー取付ねじ 1本
79871140	M3x12	カバープレート取付ねじ 4本
79871150	M3x15	シリンダーヘッド取付ねじ 6本



*ねじの種類

C…キャップスクリュー B…バインドねじ M…丸平ねじ
F…皿ねじ N…なべねじ S…セットスクリュー

キャップスクリューセット(各10本入) ¥350

品名コード	サイズ	エンジン使用本数
79871020	M2.6x7	ローターガイドワッシャ固定ねじ 1本

No.	品名コード	品名	価格(円)
1	29074000	ヒートシンクヘッド(黒) 91HZ	6,240
2	29061405	ヘッドガスケット(0.1mm) (0.1T) 91HZ	240
3	29073100	シリンダーライナー 91HZ	6,240
4	29503400	ピストンリング 91FX,91SX,91RZ-H	1,390
5	29073200	ピストン 91HZ	5,090
6	26606008	ピストンピン 91HZ,61SX-H,61FSR	350
7	27917000	ピストンピンリテイナー(2個)91FX,91SZ,91SXH	210
8	29505010	コンロッド 91RZ-H,91SX-H C-SPEC	1,510
9	29088010	キャブレタースロットル (61E) 91,105HZ	11,550
10	45010002	プロペラナット (5/16-24) 61-91	200
11	46120000	スラストワッシャ 91FX,SXH,SZ,FT160,FF	200
12	26731002	クランクシャフトベアリング(前) 40-61,70S,91S	880
13	29081720	キャブレターリテイナー 一式 (61B) 91HZ	580
13-1	45566310	"O"リング (S-5)	200
14	29071000	クランクケース 91HZ	10,400
15	27930000	クランクシャフトベアリング(後) 91SX,SZ,61SXH	1,390
16	29072000	クランクシャフト 91HZ	5,320
17	29061410	カバーガスケット FS200S,91SZ,GF30	200
18	29067001	カバープレート 91HZ,SZ-H,RZ-H	1,110
19	29077100	クランクケースヒートシンク 91HZ	1,510
	71608001	グロープラグNo.8	530
	71705100	ニードルコントロールアーム (61B) 91HZ	1,510
	29061406	ヘッドガスケット(0.2mm) (0.2T) 91HZ	240
	41621100	ニードル調整用ねじCS.M2.6x5 (5本)	200

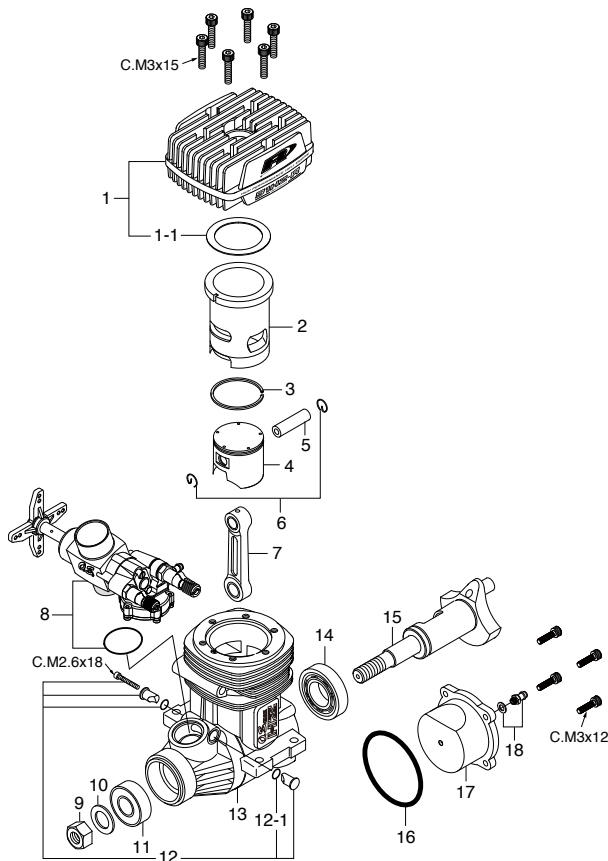
No.	品名コード	品名	価格(円)
1	29085140	スロットルアーム 一式 40L,61B-P2	240
1-1	22826131	取付ねじ(2本)No.4	110
2	29088210	キャブレターローター (61E) 91HZ	2,780
3	25881220	ローターガイドワッシャ (40L) 55HZ	350
4	29085510	アイドル調整バルブ 一式 (61B) 91HZ	1,620
4-1	27881810	"O" リング(大) (2個) (S-7) C14,86,60MC	200
4-2	27881800	"O" リング(小) (2個) (S-6) 86,C14,60MC	200
4-3	27881820	"O" リング(大) (2個) (S-3)	200
5	45581820	ローターガイドスクリュー 20C,60MC,70D	200
6	29088100	キャブレター本体(インシュレーター付) (61E)91HZ,HZ-R	6,360
7	27881330	アイドル調整ねじ 40E,60LH,60MC	200
8	27681340	アイドルバルブストッパー 一式 60LH,40E	200
9	29085900	ニードルバルブ 一式(メイン) (61B) 91HZ	1,110
9-1	29085910	ニードル 一式 (61B) 91HZ	650
9-2	24981837	"O" リング(2個) (ニードル用)	270
9-3	29085940	ニードルバルブホルダー 一式 (61B) 91HZ	470
9-4	26711305	ラチェットスプリング No.4	200
10	29085950	燃料インレット (61B) 91HZ	470
11	27981900	ニードルバルブ 一式(中速用) 60B,60MC,60K	1,110
11-1	27981910	ニードル 一式 20M,60B,60MC	650
11-2	24981837	"O" リング(2個) (ニードル用)	270
11-3	27381940	ニードルバルブホルダー 一式 20C,60U,70D,7H	470
11-4	26711305	ラチェットスプリング No.4	200
12	27984900	サーモインシュレーター 60B,61B	880
13	27915000	キャブレターガスケット (S18) 60K,60B	200

MAX-91HZ-R

(18640) ¥43,600

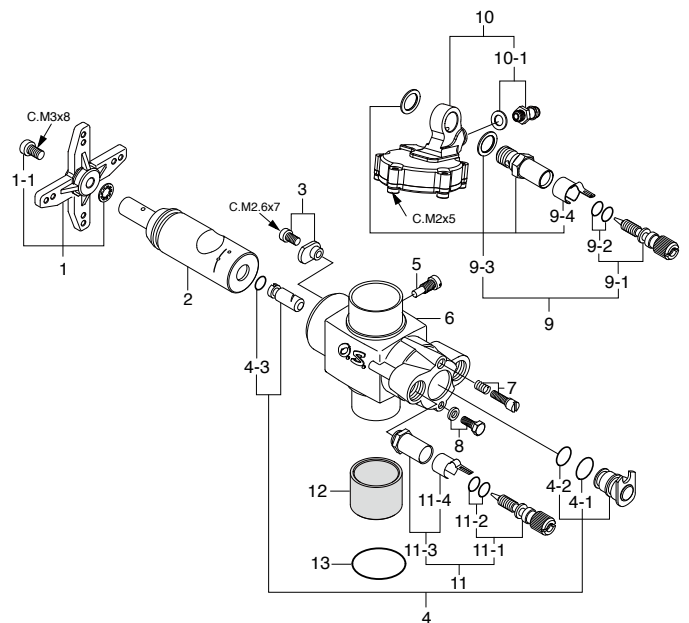
TYPE 61E-R

(29088000) ¥18,480



キャップスクリューセット(各10本入) ¥350

品名コード	サイズ	エンジン使用本数
79871055	M2.6x18	リテーナー取付ねじ 1本
79871140	M3x12	カバープレート取付ねじ 4本
79871150	M3x15	シリンダーヘッド取付ねじ 6本



*ねじの種類

C…キャップスクリュー B…バインドねじ M…丸平ねじ
F…皿ねじ N…なべねじ S…セットスクリュー

キャップスクリューセット(各10本入) ¥350

品名コード	サイズ	エンジン使用本数
79871020	M2.6x7	ローターガイドワッシャ固定ねじ 1本

No.	品名コード	品名	価格(円)
1	29074030	ヒートシンクヘッド(黒) 91HZ-R	6,240
1-1	29061405	ヘッドガスケット(0.1mm) (0.1T) 91HZ	240
2	29073100	シリンダーライナー 91HZ	6,240
3	29503400	ピストンリング 91FX,91SX,91RZ-H	1,390
4	29073200	ピストン 91HZ	5,090
5	26606008	ピストンピン 91HZ,61SX-H,61FSR	350
6	27917000	ピストンピンリテーナー(2個)91FX,91SZ,91SXH	210
7	29505010	コンロッド 91RZ-H,91SX-H C-SPEC	1,510
8	29088000	キャブレタースロットル (61E-R) 91HZ-R	18,480
9	45010002	プロペラナット (5/16-24) 61-91	200
10	46120000	スラストワッシャ 91FX,SXH,SZ,FT160,FF	200
11	26731002	クランクシャフトベアリング(前) 40-61,70S,91S	880
12	29081720	キャブレターリテーナー 一式 (61B) 91HZ	580
12-1	45566310	"O"リング (S-5)	200
13	29071000	クランクケース 91HZ	10,400
14	27930000	クランクシャフトベアリング(後) 91SX,SZ,61SXH	1,390
15	29072000	クランクシャフト 91HZ	5,320
16	29061410	カバーガスケット FS200S,91SZ,GF30	200
17	29067011	カバープレート 91SZ-HP,HZ-R	1,280
18	22681953	ニップル No.1	200
	71608001	グローブプラグNo.8	530
	72403070	逆止弁 91HZ-R,FS200S-FI	930
	29061406	ヘッドガスケット(0.2mm) (0.2T) 91HZ	240
	41621100	ニードル調整用ねじCS.M2.6x5 (5本)	200

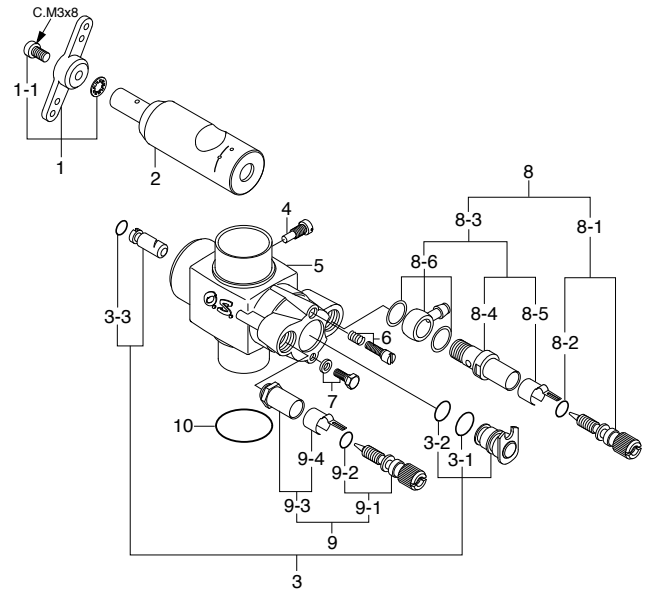
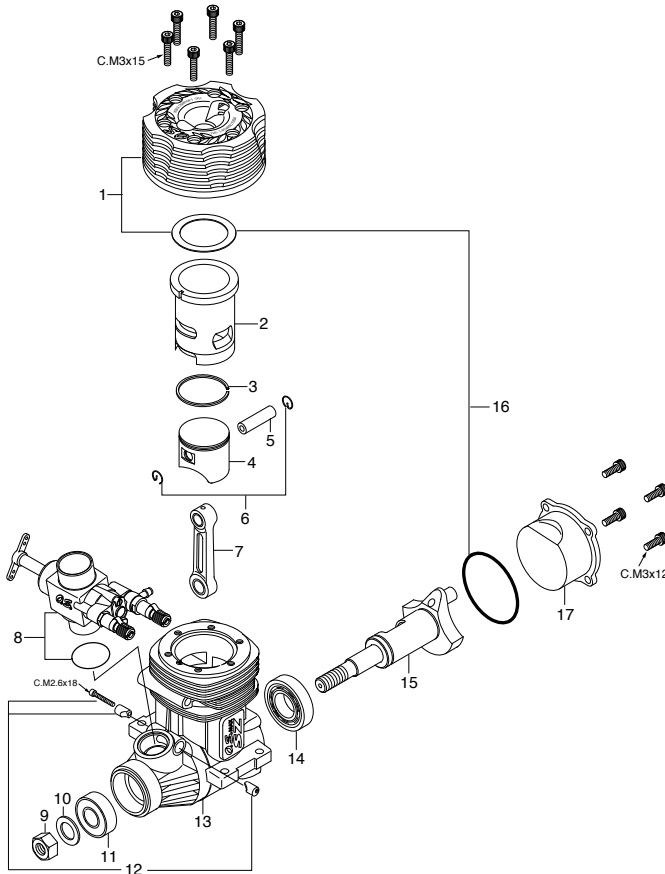
No.	品名コード	品名	価格(円)
1	29085140	スロットルアーム 一式 40L,61B-P2	240
1-1	22826131	取付ねじ(2本)No.4	110
2	29088200	キャブレターローター (61E-R) 91HZ-R	2,780
3	25881220	ローターガイドワッシャ (40L) 55HZ	350
4	29088300	アイドル調整バルブ 一式 61E-R	1,620
4-1	27881810	"O" リング(大) (2個) (S-7) C14,86,60MC	200
4-2	27881800	"O" リング(小) (2個) (S-6) 86,C14,60MC	200
4-3	27881820	"O" リング(大) (2個) (S-3)	200
5	45581820	ローターガイドスクリュー 20C,60MC,70D	200
6	29088100	キャブレター本体(インシュレーター付) (61E)91HZ,HZ-R	6,360
7	27881330	アイドル調整ねじ 40E,60LH,60MC	200
8	27681340	アイドルバルブストッパー 一式 60LH,40E	200
9	29088900	ニードルバルブ 一式(メイン) (61E-R) 91HZ-R	1,110
9-1	29085910	ニードル 一式 (61B) 91HZ	650
9-2	24981837	"O" リング(2個) (ニードル用)	270
9-3	29088940	ニードルバルブホルダー 一式 61E-R	470
9-4	26711305	ラチェットスプリング No.4	200
10	29088800	レギュレーター 一式 61E-R	8,090
10-1	22681953	燃料インレット(ニップルNo.1)	200
11	29088980	ニードルバルブ 一式(中速用) 61E-R	1,110
11-1	29085910	ニードル 一式 (61B) 91HZ	650
11-2	24981837	"O" リング(2個) (ニードル用)	270
11-3	27381940	ニードルバルブホルダー 一式 20C,60U,70D,7H	470
11-4	26711305	ラチェットスプリング No.4	200
12	27984900	サーモインシュレーター 60B,61B	880
13	27915000	キャブレターガスケット (S18) 60K,60B	200

MAX-91SZ-H RING

(18300) ¥34,000

TYPE 60M-C

(29183000) ¥10,400



*ねじの種類

C…キャップスクリュー B…バインドねじ M…丸平ねじ
F…皿ねじ N…なべねじ S…セットスクリュー

No.	品名コード	品名	価格(円)
1	29064000	ヒートシンクヘッド (BLUE) 91SZ-H,RZ-H	8,440
2	29063100	シリンダーライナー 91SZ-H,RZ-H	5,900
3	29503400	ピストンリング 91FX,91SZ,91RZ-H	1,390
4	29063200	ピストン 91SZ-H,RZ-H	3,120
5	27006000	ピストンピン 70SZ-H,91SX-H C	390
6	27917000	ピストンピンリテーナー (2個) 91FX,91SZ,91SX-H	210
7	29505010	コンロッド 91RZ-H,91SZ-H C-SPEC	1,510
8	29183000	キャブレタースロットル (60M-C) 91SZ,RZ-H	10,400
9	45010002	プロペラナット (5/16-24) 61-91	200
10	46120000	スラストワッシャ 91FZ,SXH,SZ,FT160,FF	200
11	26731002	クランクシャフトベアリング (前) 40-61,70S,91S	880
12	23981700	キャブレターリテーナー 一式 21RG,RZ-B,XM,91SZ	420
13	29061000	クランクケース 91SZ-H	9,680
14	27930000	クランクシャフトベアリング (後) 91SX,SZ,61SX-H	1,390
15	29062000	クランクシャフト 91SZ-H,RZ-H	5,090
16	29061400	ガスケットセット 91SZ-H,RZ-H	450
17	29067000	カバープレート 91HZ,SZ-H,RZ-H	1,110
	71608001	グローブプラグNo.8	530
	27708200	ウッドラフキー 50-61,91SX,SZ,RZ-H	240
	41621100	ニードル調整用ねじ CS.M2.6x5	200
		ヘッドガスケット (0.1mm 1枚, 0.2mm 1枚)	

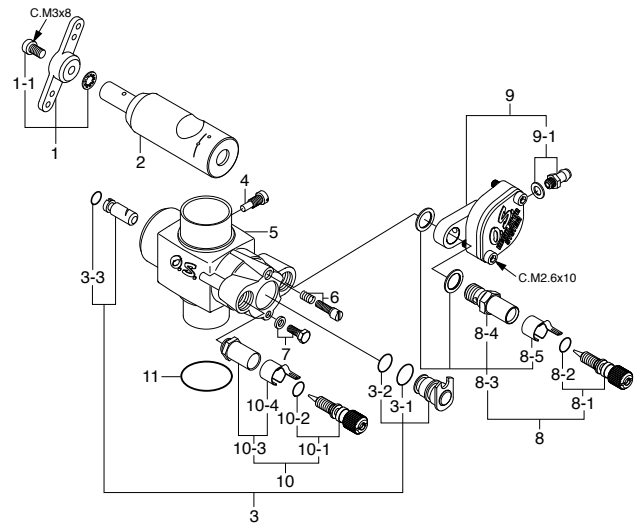
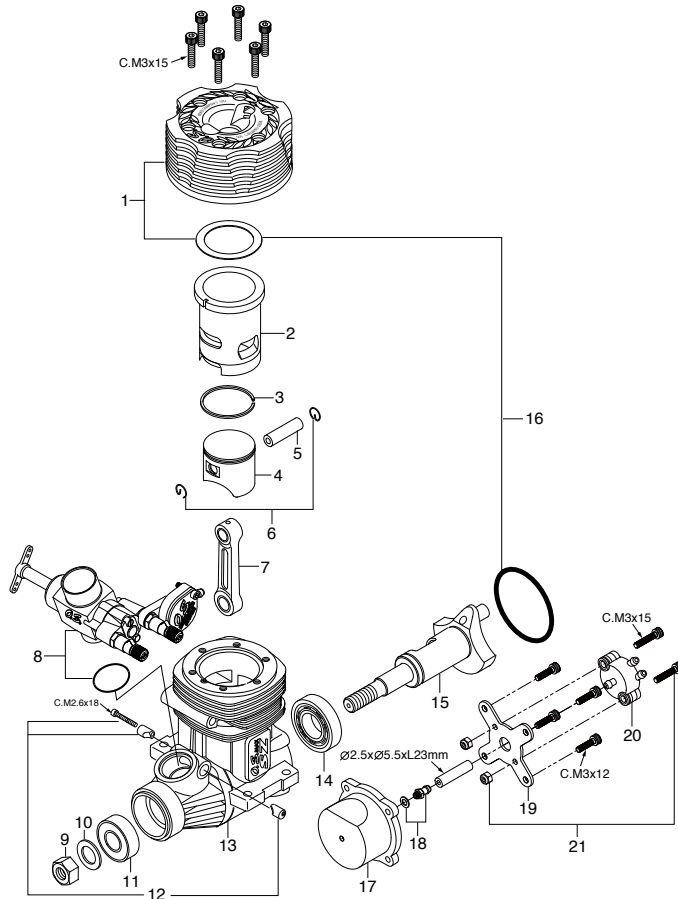
No.	品名コード	品名	価格(円)
1	29085140	スロットルアーム 一式	240
1-1	22826131	取付ねじ (2本)	110
2	29183200	キャブレターローター (60M-C) 91SZ-H	2,080
3	29181610	アイドル調整バルブ 一式 60M-C	1,620
3-1	27881810	"O" リング (大) (2個) (S-7) C14,86,60MC	200
3-2	27881800	"O" リング (小) (2個) (S-6) C14,86,60MC	200
3-3	27881820	"O" リング (大) (2個) (S-3)	200
4	45581820	ローターガイドスクリュー 20C,60MC,70D	200
5	29183100	キャブレター本体 (60M-C) 91SZ-H	4,860
6	27881330	アイドル調整ねじ 40E,60LH,60MC	200
7	27681340	アイドルバルブストッパー 一式 60LH,40E	200
8	27081900	ニードルバルブ 一式 (メイン) 20M,60K,60MC	1,510
8-1	27981910	ニードル 20M,60B,60MC	650
8-2	24981837	"O" リング (2個) (ニードル用)	270
8-3	46181940	ニードルバルブホルダー 一式 FT,FF	880
8-4	46181941	ニードルバルブホルダー FT,FF,FR,91FX	460
8-5	26711305	ラチェットスプリング No.4	200
8-6	46181950	燃料インレット 20M,FT,FF,FR,91FX	390
9	27981900	ニードルバルブ 一式 (中速用) 60B,60MC,60K	1,110
9-1	27981910	ニードル 20M,60B,60MC	650
9-2	24981837	"O" リング (2個) (ニードル用)	270
9-3	27381940	ニードルバルブホルダー 一式 20C,60U,70D,7H	470
9-4	26711305	ラチェットスプリング No.4	200
10	29015019	キャブレターガスケット 20E,60F,60MC,70D	200
	41621100	ニードル調整用ねじ (5本) CS.M2.6x5	200

MAX-91SZ-H RING PS-Hyper

(18400) ¥41,000

TYPE 60M-P

(29183010) ¥15,020



*ねじの種類

C…キャップスクリュー B…バインドねじ M…丸平ねじ
F…皿ねじ N…なべねじ S…セットスクリュー

No.	品名コード	品名	価格(円)
1	29064000	ヒートシンクヘッド (BLUE) 91SZ-H,RZ-H	8,440
2	29063100	シリンダーライナー 91SZ-H,RZ-H	5,900
3	29503400	ピストンリング 91FX,91SZ,91RZ-H	1,390
4	29063200	ピストン 91SZ-H,RZ-H	3,120
5	27006000	ピストンピン 70SZ-H,91SX-H C	390
6	27917000	ピストンピンリテーナー (2個) 91FX,91SZ,91SX-H	210
7	29505010	コンロッド 91RZ-H,91SZ-H C-SPEC	1,510
8	29183010	キャブレタースロットル (60M-P) 91SZ-H-P	15,020
9	45010002	ブローバルナット (5/16-24) 61-91	200
10	46120000	スラストワッシャー 91FZ,SXH,SZ,FT160,FF	200
11	26731002	クランクシャフトベアリング (前) 40-61,70S,91S	880
12	23981700	キャブレターリテーナー 一式 21RG,RZ-B,XM,91SZ	420
13	29061000	クランクケース 91SZ-H	9,680
14	27930000	クランクシャフトベアリング (後) 91SX,SZ,61SX-H	1,390
15	29062000	クランクシャフト 91SZ-H,RZ-H	5,090
16	29061400	ガスケットセット 91SZ-H,RZ-H	450
17	29067011	カバープレート 91HZ-HP,HZ-R	1,280
18	22681953	ニップル (No.1)	200
19	29067100	ポンプホルダー 91SZ-H-P	930
20	72508001	ポンプユニット (PD-07) FS91S2P-120S3	4,400
21	29067110	ポンプ取付ねじ 一式 91SZ-H-P	240
	71608001	グローブプラグNo.8	530
	27708200	ウッドラフキー 50-61,91SX,SZ,RZ-H	240
	41621100	ニードル調整用ねじ CS.M2.6x5	200

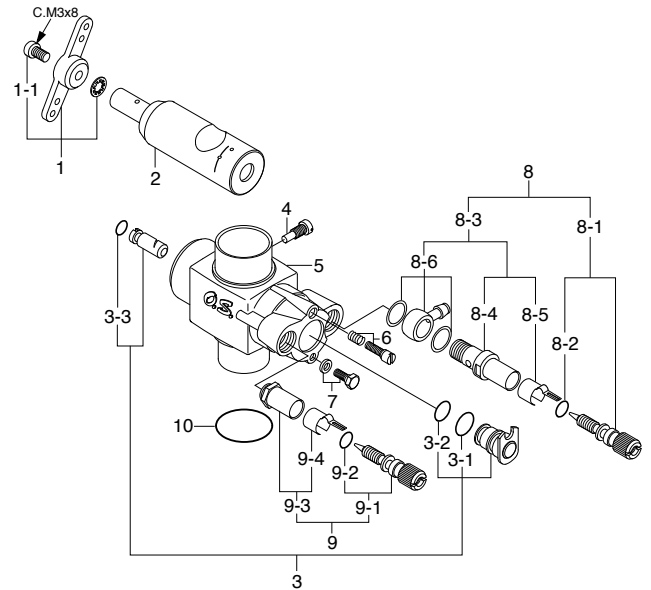
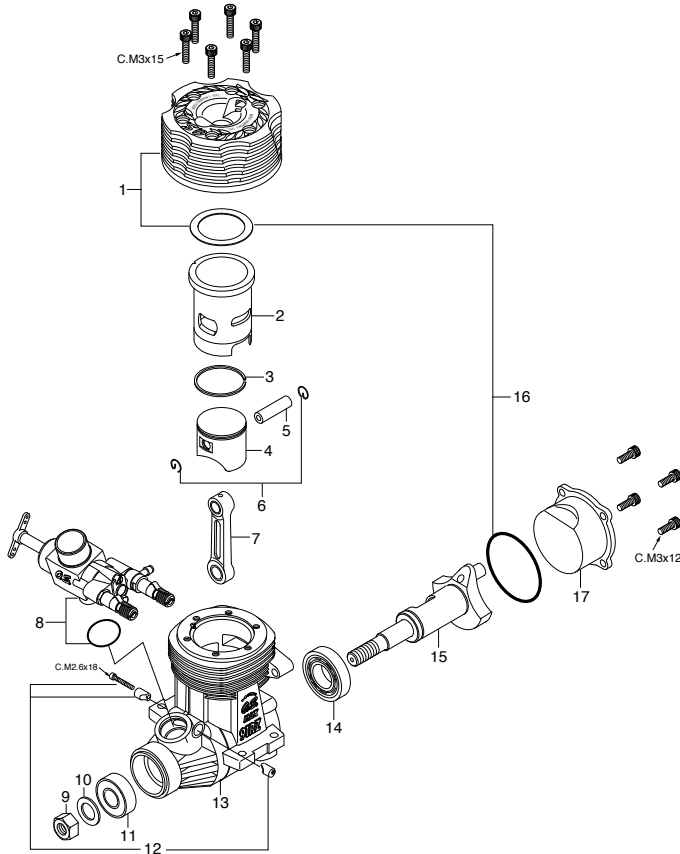
No.	品名コード	品名	価格(円)
1	29085140	スロットルアーム 一式	240
1-1	22826131	取付ねじ (2本)	110
2	29183210	キャブレターローター (60M-P) 91SZ-H-P	2,310
3	29181630	アイドル調整バルブ 一式 (60M-P) 91SZ-PS	1,850
3-1	27881810	"O" リング (大) (2個) (S-7) C14,86,60MC	200
3-2	27881800	"O" リング (小) (2個) (S-6) C14,86,60MC	200
3-3	27881820	"O" リング (大) (2個) (S-3)	200
4	45581820	ローターガイドスクリュー 20C,60MC,70D	200
5	29183100	キャブレター本体 (60M-C) 91SZ-H	4,860
6	27881330	アイドル調整ねじ 40E,60LH,60MC	200
7	27681340	アイドルバルブストッパー 一式 60LH,40E	200
8	29181900	ニードルバルブ 一式 (メイン) (60MP) 91SZ-PS	1,510
8-1	27981910	ニードル 20M,60B,60MC	650
8-2	24981837	"O" リング (2個) (ニードル用)	270
8-3	29181940	ニードルバルブホルダー 一式 (60MP)	880
8-4	29181941	ニードルバルブホルダー (60MP) 91SZ-PS	460
8-5	26711305	ラチェットスプリング No.4	200
9	29085800	レギュレーター 一式	5,200
9-1	22681953	燃料インレット (ニップルNo.1)	200
10	27981900	ニードルバルブ 一式 (中速用) 60B,60MC,60K	1,110
10-1	27981910	ニードル 20M,60B,60MC	660
10-2	24981837	"O" リング (2個) (ニードル用)	270
10-3	27381940	ニードルバルブホルダー 一式 20C,60U,70D,7H	470
10-4	26711305	ラチェットスプリング No.4	200
11	29015019	キャブレターガスケット 20E,60F,60MC,70D	200
	41621100	ニードル調整用ねじ (5本) CS.M2.6x5	200

MAX-91RZ-H RING

(18500) ¥34,000

TYPE 60M-C

(29183000) ¥10,400



*ねじの種類

C…キャップスクリュー B…バインドねじ M…丸平ねじ
F…皿ねじ N…なべねじ S…セットスクリュー

No.	品名コード	品名	価格(円)
1	29064000	ヒートシンクヘッド (BLUE) 91SZ-H,RZ-H	8,440
2	29063100	シリンダーライナー 91SZ-H,RZ-H	5,900
3	29503400	ピストンリング 91FX,91SZ,91RZ-H	1,390
4	29063200	ピストン 91SZ-H,RZ-H	3,120
5	29066000	ピストンピン 91RZ-H	580
6	27917000	ピストンピンリテーナー(2個) 91FX,91SZ,91SX-H	210
7	29505010	コンロッド 91RZ-H,91SZ-H C-SPEC	1,510
8	29183000	キャブレタースロットル (60M-C) 91SZ,RZ-H	10,400
9	45010002	プロペラナット (5/16-24) 61-91	200
10	46120000	スラストワッシャ 91FZ,SXH,SZ,FT160,FF	200
11	26731002	クランクシャフトベアリング(前) 40-61,70S,91S	880
12	23981700	キャブレターリテーナー 一式 21RG,RZ-B,XM,91SZ	420
13	29061010	クランクケース 91RZ-H	10,630
14	27930000	クランクシャフトベアリング(後) 91SX,SZ,61SX-H	1,390
15	29062000	クランクシャフト 91SZ-H,RZ-H	5,090
16	29061400	ガスケットセット 91SZ-H,RZ-H	450
17	29067001	カバープレート 91HZ,SZ-H,RZ-H	1,110
	71608001	グローブラグNo.8	530
	27708200	ウッドラフキー 50-61,91SX,SZ,RZ-H	240
	41621100	ニードル調整用ねじ CS.M2.6x5	200

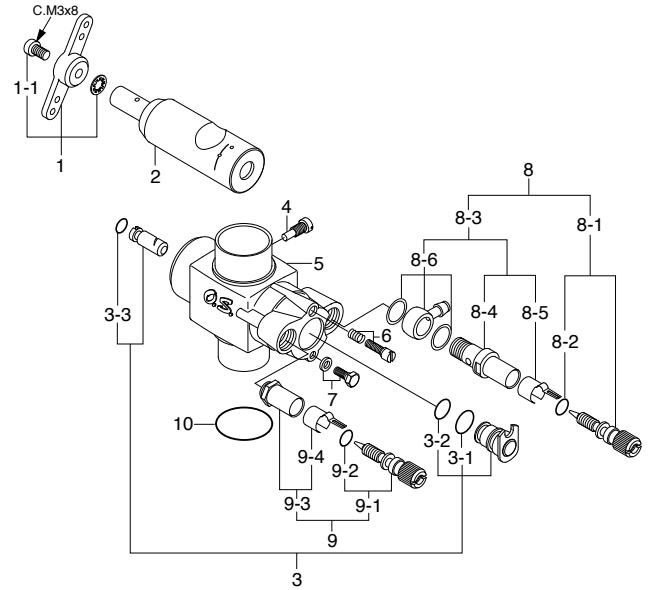
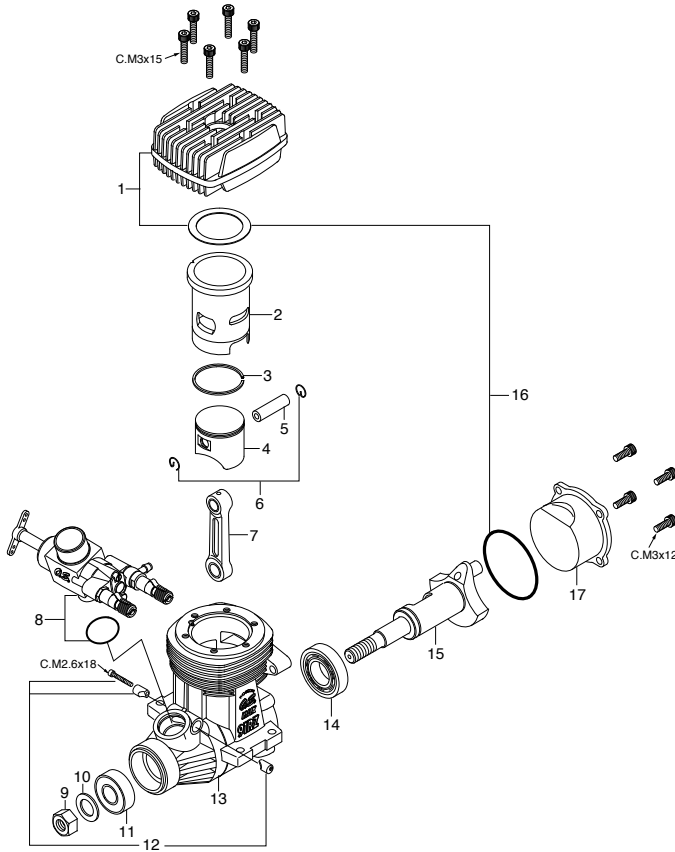
No.	品名コード	品名	価格(円)
1	29085140	スロットルアーム 一式	240
1-1	22826131	取付ねじ(2本)	110
2	29183200	キャブレターローター (60M-C) 91SZ-H	2,080
3	29181610	アイドル調整バルブ 一式 60M-C	1,620
3-1	27881810	"O" リング(大) (2個) (S-7) C14,86,60MC	200
3-2	27881800	"O" リング(小) (2個) (S-6) C14,86,60MC	200
3-3	27881820	"O" リング(大) (2個) (S-3)	200
4	45581820	ローターガイドスクリュー 20C,60MC,70D	200
5	29183100	キャブレター本体 (60M-C) 91SZ-H	4,860
6	27881330	アイドル調整ねじ 40E,60LH,60MC	200
7	27681340	アイドルバルブストッパー 一式 60LH,40E	200
8	27081900	ニードルバルブ 一式(メイン) 20M,60K,60MC	1,510
8-1	27981910	ニードル 20M,60B,60MC	650
8-2	24981837	"O" リング(2個) (ニードル用)	270
8-3	46181940	ニードルバルブホルダー 一式 FT,FF	880
8-4	46181941	ニードルバルブホルダー FT,FF,FR,91FX	460
8-5	26711305	ラチェットスプリング No.4	200
8-6	46181950	燃料インレット 20M,FT,FF,FR,91FX	390
9	27981900	ニードルバルブ 一式(中速用) 60B,60MC,60K	1,110
9-1	27981910	ニードル 20M,60B,60MC	650
9-2	24981837	"O" リング(2個) (ニードル用)	270
9-3	27381940	ニードルバルブホルダー 一式 20C,60U,70D,7H	470
9-4	26711305	ラチェットスプリング No.4	200
10	29015019	キャブレターガスケット 20E,60F,60MC,70D	200
	41621100	ニードル調整用ねじ(5本) CS.M2.6x5	200

MAX-91RZ-H DHRING

(18510) ¥34,000

TYPE 60M-C

(29183000) ¥10,400



*ねじの種類

C…キャップスクリュー B…バインドねじ M…丸平ねじ
F…皿ねじ N…なべねじ S…セットスクリュー

No.	品名コード	品名	価格(円)
1	29064010	ヒートシンクヘッド 91RZ-HG,RZ-DH	4,740
2	29063100	シリンダーライナー 91SZ-H,RZ-H	5,900
3	29503400	ピストンリング 91FX,91SZ,91RZ-H	1,390
4	29063200	ピストン 91SZ-H,RZ-H	3,120
5	29066000	ピストンピン 91RZ-H	580
6	27917000	ピストンピンリテーナー(2個) 91FX,91SZ,91SX-H	210
7	29505010	コンロッド 91RZ-H,91SZ-H C-SPEC	1,510
8	29183000	キャブレタースロットル (60M-C) 91SZ,RZ-H	10,400
9	45010002	プロペラナット (5/16-24) 61-91	200
10	46120000	スラストワッシャ 91FZ,SXH,SZ,FT160,FF	200
11	26731002	クランクシャフトベアリング(前) 40-61,70S,91S	880
12	23981700	キャブレターリテーナー 一式 21RG,RZ-B,XM,91SZ	420
13	29061010	クランクケース 91RZ-H	10,630
14	27930000	クランクシャフトベアリング(後) 91SX,SZ,61SX-H	1,390
15	29062000	クランクシャフト 91SZ-H,RZ-H	5,090
16	29061400	ガスケットセット 91SZ-H,RZ-H	450
17	29067001	カバープレート 91HZ,SZ-H,RZ-H	1,110
	71608001	グローブラグNo.8	530
	27708200	ウッドラフキー 50-61,91SX,SZ,RZ-H	240
	41621100	ニードル調整用ねじ CS.M2.6x5	200

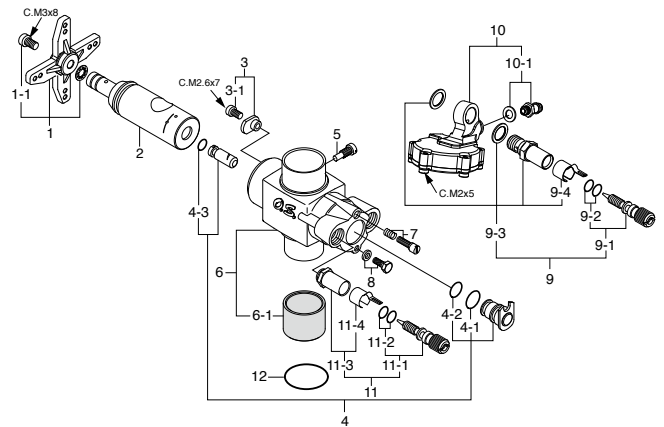
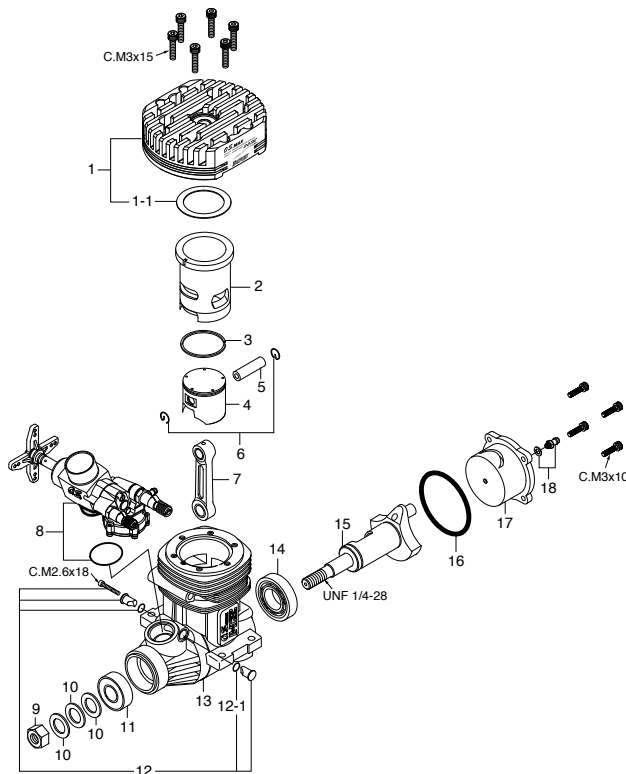
No.	品名コード	品名	価格(円)
1	29085140	スロットルアーム 一式	240
1-1	22826131	取付ねじ(2本)	110
2	29183200	キャブレターローター (60M-C) 91SZ-H	2,080
3	29181610	アイドル調整バルブ 一式 60M-C	1,620
3-1	27881810	"O" リング(大) (2個) (S-7) C14,86,60MC	200
3-2	27881800	"O" リング(小) (2個) (S-6) C14,86,60MC	200
3-3	27881820	"O" リング(大) (2個) (S-3)	200
4	45581820	ローターガイドスクリュー 20C,60MC,70D	200
5	29183100	キャブレター本体 (60M-C) 91SZ-H	4,860
6	27881330	アイドル調整ねじ 40E,60LH,60MC	200
7	27681340	アイドルバルブストッパー 一式 60LH,40E	200
8	27081900	ニードルバルブ 一式(メイン) 20M,60K,60MC	1,510
8-1	27981910	ニードル 20M,60B,60MC	650
8-2	24981837	"O" リング(2個) (ニードル用)	270
8-3	46181940	ニードルバルブホルダー 一式 FT,FF	880
8-4	46181941	ニードルバルブホルダー FT,FF,FR,91FX	460
8-5	26711305	ラチェットスプリング No.4	200
8-6	46181950	燃料インレット 20M,FT,FF,FR,91FX	390
9	27981900	ニードルバルブ 一式(中速用) 60B,60MC,60K	1,110
9-1	27981910	ニードル 20M,60B,60MC	650
9-2	24981837	"O" リング(2個) (ニードル用)	270
9-3	27381940	ニードルバルブホルダー 一式 20C,60U,70D,7H	470
9-4	26711305	ラチェットスプリング No.4	200
10	29015019	キャブレターガスケット 20E,60F,60MC,70D	200
	41621100	ニードル調整用ねじ(5本) CS.M2.6x5	200

MAX-105HZ-R Super6

エンジン単体 (18756) ¥48,700
 コンバージョンキット付 (18757) ¥60,000

TYPE 61G

(29088040) ¥18,480



***ねじの種類**

C…キャップスクリュー B…バインドねじ M…丸平ねじ
 F…皿ねじ N…なべねじ S…セットスクリュー

キャップスクリューセット(各10本入) ¥350

品名コード	サイズ	エンジン使用本数
79871055	M2.6x18	リテイナー取付ねじ 1本
79871120	M3x10	カバープレート取付ねじ 4本
79871150	M3x15	シリンダーヘッド取付ねじ 6本

No.	品名コード	品名	価格(円)
1	28704000	ヒートシンクヘッド 105HZ	7,400
1-1	28704160	ヘッドガスケット(0.2mm) 105HZ	240
2	28703100	シリンダーライナー 105HZ	6,360
3	29203400	ピストンリング 108FSR,105HZ	1,510
4	28703200	ピストン 105HZ	5,200
5	26606008	ピストンピン 91HZ,61SX-H,61FSR	350
6	27917000	ピストンピンリテイナー(2個) 91FX,91SZ,91SXH	210
7	29505010	コンロッド 91RZ-H,91SX-H C-SPEC	1,510
8	29088040	キャブレタースロットル (61G) OSSP91HZR 3D	18,480
9	23210007	プロペラナット (1/4-28) 21-61	200
10	46120000	スラストワッシャ(1枚) 91FX,SX-H,SZ,FT160,FF	200
11	26731002	クランクシャフトベアリング(前)40-61,70S,91S	880
12	29081720	キャブレターリテイナー 一式(61B) 91HZ	580
12-1	45566310	"O"リング(S-5)	200
13	28701000	クランクケース 105HZ	10,400
14	27930000	クランクシャフトベアリング(後)91SX,SZ,61SXH	1,390
15	28702020	クランクシャフト 105HZ Super6	5,760
16	29061410	カバーガスケット FS200S,91SZ,GF30	200
17	28707010	カバープレート 105HZ-R	1,280
18	22681953	ニップル No.1	200
	71608001	グローブプラグNo.8	530
	72403070	逆止弁 91HZ-R,FS200S-FI	930
	28704160	ヘッドガスケット(0.2mm) 105HZ	240
	28704161	ヘッドガスケット(0.1mm) 105HZ	240
	28712000	エアファンネル 105HZ	1,040
	26381501	M3x3 セットスクリュー	200
	72520000	GT15HZ600コンバージョンキット T-REX600N	30,030

No.	品名コード	品名	価格(円)
1	29085140	スロットルアーム 一式 40L 61B-P2	240
1-1	79871110	取付ねじ(10本)	350
2	29088250	キャブレターローター (61G) OSSP91HZR 3D	2,780
3	25881220	ローターガイドワッシャ (40L) 55HZ	350
3-1	79871020	取付ねじ(10本)	350
4	29088320	アイドル調整バルブ 一式 61F,61G	1,620
4-1	27881810	"O" リング(大) (2個) (S-7) C14,86,60MC	200
4-2	27881800	"O" リング(小) (2個) (S-6) C14,86,60MC	200
4-3	27881820	"O" リング(2個) (S-3)	200
5	45581820	ローターガイドスクリュー 20C,60MC,70D	200
6	29088140	キャブレター本体 (61G) OSSP91HZR 3D	6,360
6-1	27984900	サーモインシュレーター 60B,61B	880
7	27881330	アイドル調整ねじ 40E,60LH,60MC	200
8	27681340	アイドルバルブストッパー 一式 60LH,40E	200
9	29181900	ニードルバルブ 一式(メイン)(60MP) 91SZ-PS	1,510
9-1	29085910	ニードル 一式 (61B) 91HZ	650
9-2	24981837	"O" リング(2個)	270
9-3	29181940	ニードルバルブホルダー 一式 (60MP)	880
9-4	26711305	ラチェットスプリング No.4	200
10	29088800	レギュレーター 一式 61E-R	8,090
10-1	22681953	ニップルNo.1	200
11	29088980	ニードルバルブ 一式(中速用) 61E-R	1,110
11-1	29085910	ニードル 一式 (61B) 91HZ	650
11-2	24981837	"O" リング(2個)	270
11-3	27381940	ニードルバルブホルダー 一式 20C,60U,70D,7H	470
11-4	26711305	ラチェットスプリング No.4	200
12	27915000	キャブレターガスケット (S-18) 60K,60B	200

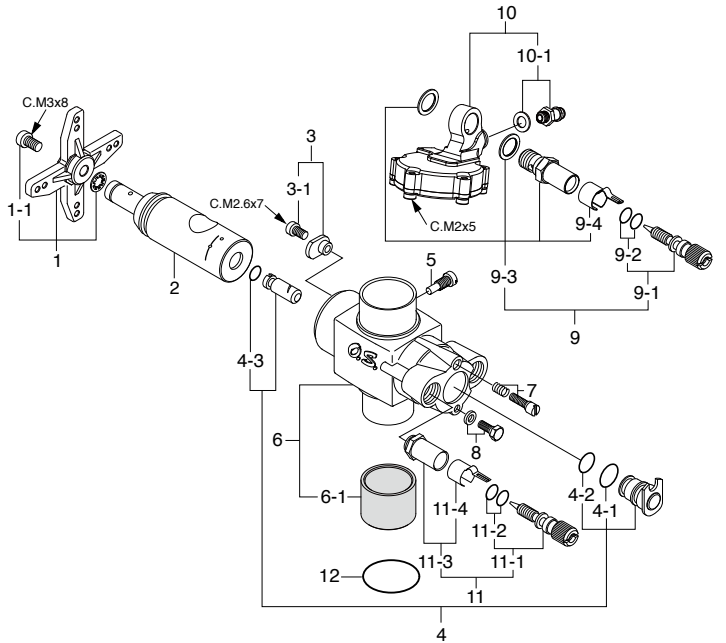
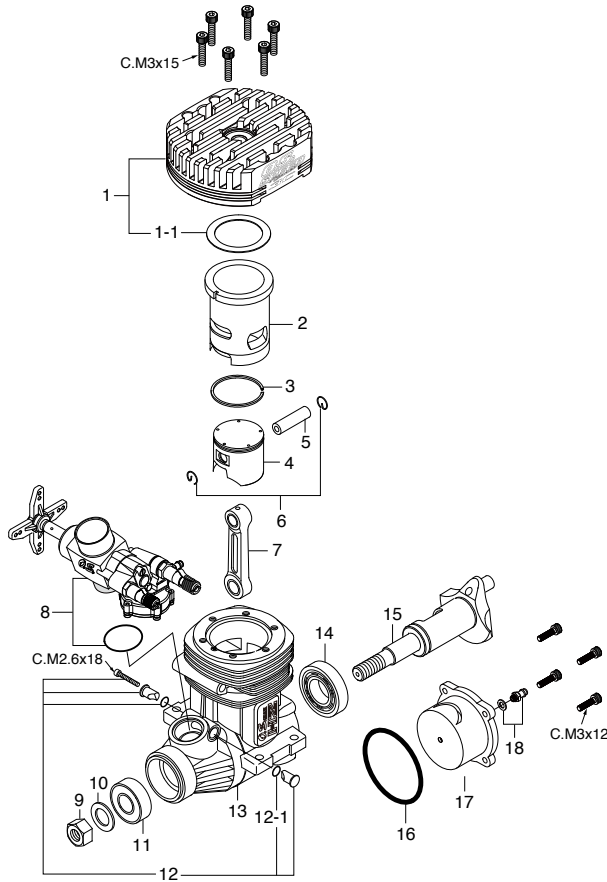


O.S. SPEED 91HZ-R 3C

(18641) ¥46,300

TYPE 61F

(29088030) ¥18,480



*ねじの種類

C...キャップスクリュー B...バインドねじ M...丸平ねじ
F...皿ねじ N...なべねじ S...セットスクリュー

キャップスクリューセット(各10本入) ¥350

品名コード	サイズ	エンジン使用本数
79871055	M2.6x18	リテーナー取付ねじ 1本
79871140	M3x12	カバープレート取付ねじ 4本
79871150	M3x15	シリンダーヘッド取付ねじ 6本

No.	品名コード	品名	価格(円)
1	29074040	ヒートシンクヘッド O.S.SPEED 91HZ-R 3C	7,400
1-1	29061405	ヘッドガスケット(0.1mm) 91HZ	240
2	29073110	シリンダーライナー O.S.SPEED 91HZ-R 3C	6,240
3	29503400	ピストンリング 91FX,91SX,91RZ-H	1,390
4	29073200	ピストン 91HZ	5,090
5	26606008	ピストンピン 91HZ,61SX-H,61FSR	350
6	27917000	ピストンピンリテーナー(2個) 91FX,91SZ,91SX-H	210
7	29505010	コンロッド 91RZ-H,91SX-H C-SPEC	1,510
8	29088030	キャブレタースロットル(61F) OSSP91HZ-R 3C	18,480
9	45010002	プロペラナット(5/16-24) 61-91	200
10	46120000	スラストワッシャー 91FX,SX-H,SZ,FT160,FF	200
11	26731002	クランクシャフトベアリング(前) 40-61,70S,91S	880
12	29081720	キャブレターリテーナー 一式(61B) 91HZ	580
12-1	45566310	"O"リング(S-5)	200
13	29071010	クランクケース O.S.SPEED 91HZ-R	11,550
14	27930000	クランクシャフトベアリング(後) 91SX,SZ,61SX-H	1,390
15	29072010	クランクシャフト O.S.SPEED 91HZ-R	5,320
16	29061410	カバーガスケット FS200S,91SZ,GF30	200
17	29067030	カバープレート O.S.SPEED 91HZ-R	1,970
18	22681953	ニップル No.1	200
	71608001	グロープラグNo.8	530
	72403070	逆止弁 91HZ-R,FS200S-FI	930
	29061406	ヘッドガスケット(0.2mm) 91HZ	240
	71705110	ニードルコントロールアーム O.S.SPEED 91HZ-R	1,510
	79871010	ニードル調整用ねじCS.M2.6x5(10本)	350

No.	品名コード	品名	価格(円)
1	29085140	スロットルアーム 一式 40L 61B-P2	240
1-1	79871110	取付ねじ(M3x8 10本)	350
2	29088240	キャブレターローター(61F) OSSP91HZ-R 3C	2,780
3	25881220	ローターガイドワッシャー(40L) 55HZ	350
3-1	79871020	取付ねじ(M2.6x7 10本)	350
4	29088320	アイドル調整バルブ 一式 61F,61G	1,620
4-1	27881810	"O"リング(大)(2個)(S-7) C14,86,60MC	200
4-2	27881800	"O"リング(小)(2個)(S-6) 86,C14,60MC	200
4-3	27881820	"O"リング(大)(2個)(S-3)	200
5	45581820	ローターガイドスクリュー 20C,60MC,70D	200
6	29088130	キャブレター本体(61F) OSSP91HZ-R 3C	6,360
6-1	27984900	サーモインシュレーター 60B,61B	880
7	27881330	アイドル調整ねじ 40E,60LH,60MC	200
8	27681340	アイドルバルブストッパー 一式 60LH,40E	200
9	29088900	ニードルバルブ 一式(メイン)(61E-R) 91HZ-R	1,110
9-1	29085910	ニードル 一式(61B) 91HZ	650
9-2	24981837	"O"リング(2個)(ニードル用)	270
9-3	29088940	ニードルバルブホルダー 一式 61E-R	470
9-4	26711305	ラチェットスプリング No.4	200
10	29088800	レギュレーター 一式 61E-R	8,090
10-1	22681953	ニップルNo.1	200
11	29088980	ニードルバルブ 一式(中速用) 61E-R	1,110
11-1	29085910	ニードル 一式(61B) 91HZ	650
11-2	24981837	"O"リング(2個)(ニードル用)	270
11-3	27381940	ニードルバルブホルダー 一式 20C,60U,70D,7H	470
11-4	26711305	ラチェットスプリング No.4	200
12	27915000	キャブレターガスケット(S18) 60K,60B	200

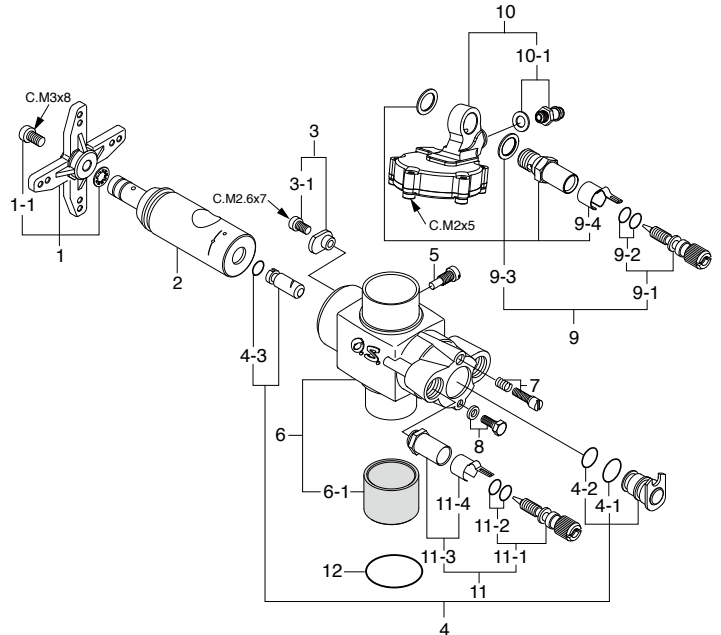
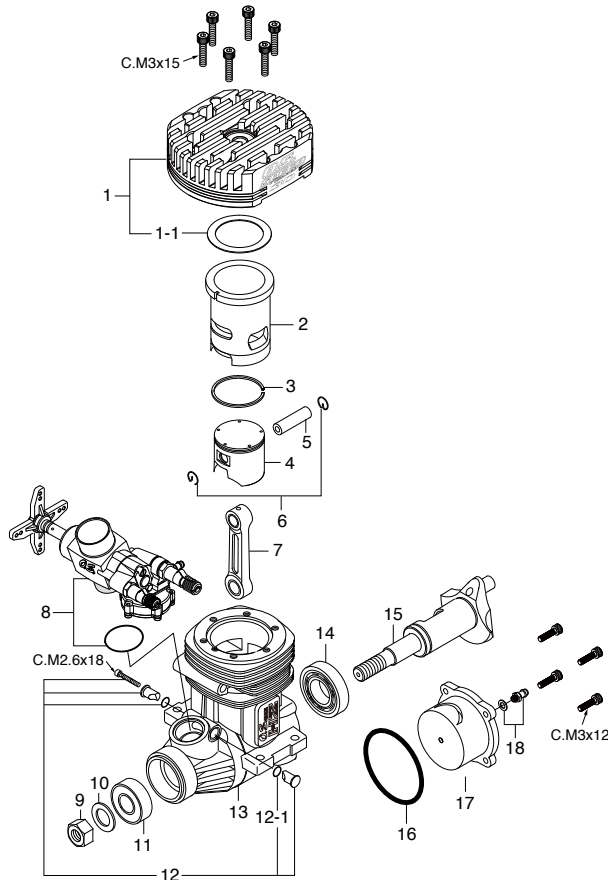


O.S. SPEED 91HZ-R 3D

(18642) ¥45,800

TYPE 61G

(29088040) ¥18,480



*ねじの種類

C…キャップスクリュー B…バインドねじ M…丸平ねじ
F…皿ねじ N…なべねじ S…セットスクリュー

キャップスクリューセット(各10本入) ¥350

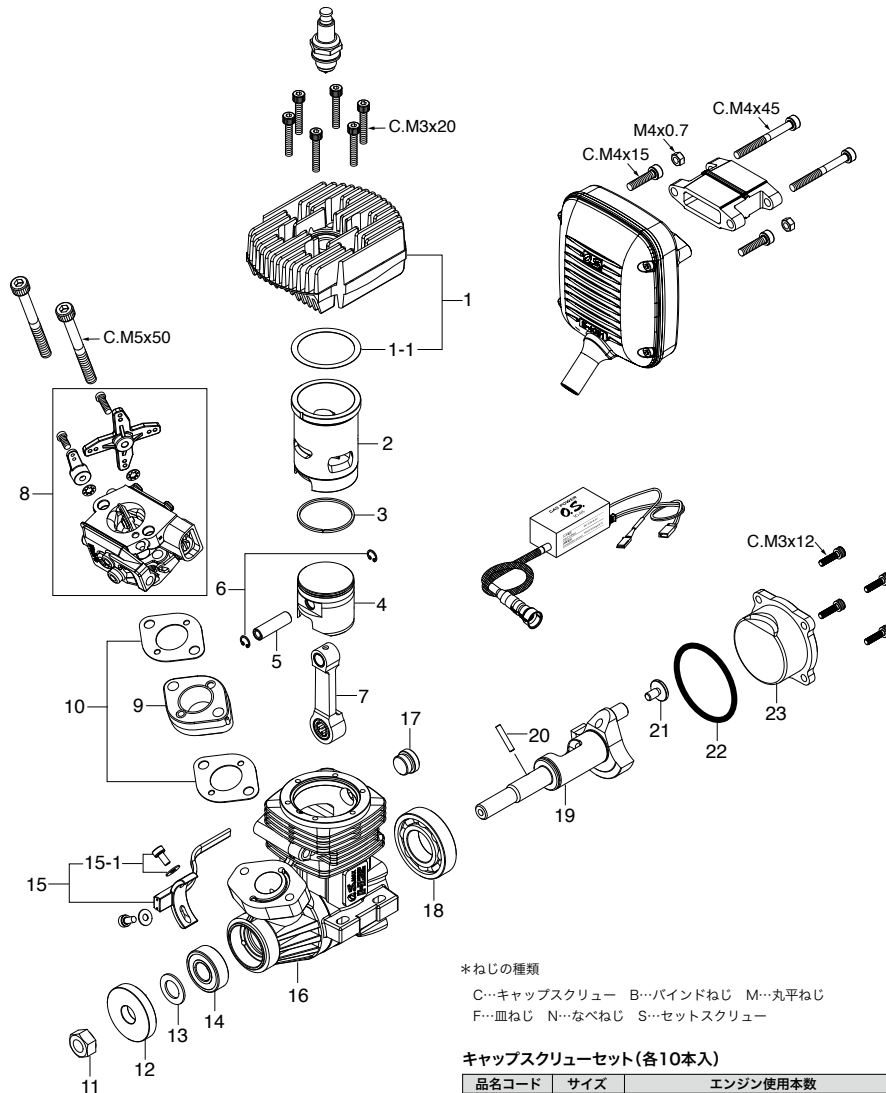
品名コード	サイズ	エンジン使用本数
79871055	M2.6x18	リテイナー取付ねじ 1本
79871140	M3x12	カバープレート取付ねじ 4本
79871150	M3x15	シリンダーヘッド取付ねじ 6本

No.	品名コード	品名	価格(円)
1	29074050	ヒートシンクヘッド O.S.SPEED 91HZ-R 3D	7,040
1-1	29061405	ヘッドガスケット(0.1mm) 91HZ	240
2	29073120	シリンダーライナー O.S.SPEED 91HZ-R 3D	6,240
3	29503400	ピストンリング 91FX,91SX,91RZ-H	1,390
4	29073200	ピストン 91HZ	5,090
5	26606008	ピストンピン 91HZ,61SX-H,61FSR	350
6	27917000	ピストンピンリテイナー(2個) 91FX,91SZ,91SX-H	210
7	29505010	コンロッド 91RZ-H,91SX-H C-SPEC	1,510
8	29088040	キャブレタースロットル(61G) OSSP91HZ-R 3D	18,480
9	45010002	プロペラナット(5/16-24) 61-91	200
10	46120000	スラストワッシャー 91FX,SX-H,SZ,FT160,FF	200
11	26731002	クランクシャフトベアリング(前) 40-61,70S,91S	880
12	29081720	キャブレターリテイナー 一式(61B) 91HZ	580
12-1	45566310	"O"リング(S-5)	200
13	29071010	クランクケース O.S.SPEED 91HZ-R	11,550
14	27930000	クランクシャフトベアリング(後) 91SX,SZ,61SX-H	1,390
15	29072010	クランクシャフト O.S.SPEED 91HZ-R	5,320
16	29061410	カバーガスケット FS200S,91SZ,GF30	200
17	29067030	カバープレート O.S.SPEED 91HZ-R	1,970
18	22681953	ニップル No.1	200
	71608001	グローブラグNo.8	530
	72403070	逆止弁 91HZ-R,FS200S-FI	930
	29061406	ヘッドガスケット(0.2mm) 91HZ	240

No.	品名コード	品名	価格(円)
1	29085140	スロットルアーム 一式 40L 61B-P2	240
1-1	79871110	取付ねじ(M3x8 10本)	350
2	29088250	キャブレターローター(61G) OSSP91HZ-R 3D	2,780
3	25881220	ローターガイドワッシャー(40L) 55HZ	350
3-1	79871020	取付ねじ(M2.6x7 10本)	350
4	29088320	アイドル調整バルブ 一式 61F,61G	1,620
4-1	27881810	"O"リング(大)(2個)(S-7) C14,86,60MC	200
4-2	27881800	"O"リング(小)(2個)(S-6) 86,C14,60MC	200
4-3	27881820	"O"リング(大)(2個)(S-3)	200
5	45581820	ローターガイドスクリュー 20C,60MC,70D	200
6	29088140	キャブレター本体(61G) OSSP91HZ-R 3D	6,360
6-1	27984900	サーモインシュレーター 60B,61B	880
7	27881330	アイドル調整ねじ 40E,60LH,60MC	200
8	27681340	アイドルバルブストッパー 一式 60LH,40E	200
9	29088900	ニードルバルブ 一式(メイン)(61E-R) 91HZ-R	1,110
9-1	29085910	ニードル 一式(61B) 91HZ	650
9-2	24981837	"O"リング(2個)(ニードル用)	270
9-3	29088940	ニードルバルブホルダー 一式 61E-R	470
9-4	26711305	ラチェットスプリング No.4	200
10	29088800	レギュレーター 一式 61E-R	8,090
10-1	22681953	ニップルNo.1	200
11	29088980	ニードルバルブ 一式(中速用) 61E-R	1,110
11-1	29085910	ニードル 一式(61B) 91HZ	650
11-2	24981837	"O"リング(2個)(ニードル用)	270
11-3	27381940	ニードルバルブホルダー 一式 20C,60U,70D,7H	470
11-4	26711305	ラチェットスプリング No.4	200
12	27915000	キャブレターガスケット(S18) 60K,60B	200

GT15HZ

サイレンサー無
(38150) ¥38,000
 パワーブーストパイプ付
(38153) ¥47,500
 E-4051サイレンサー付
(38154) ¥41,500



*ねじの種類

C…キャップスクリュー B…バインドねじ M…丸平ねじ
 F…皿ねじ N…なべねじ S…セットスクリュー

キャップスクリューセット(各10本入)

品名コード	サイズ	エンジン使用本数	価格(円)
79871140	M3x12	カバープレート取付ねじ(4本)	350
79871200	M3x20	ヒートシンクヘッド取付ねじ(6本)	350
79871550	M5x50	キャブレター取付ねじ(2本)	580

No.	品名コード	品名	価格(円)
1	28154000	ヒートシンクヘッド GT15HZ	6,360
1-1	29061406	ヘッドガスケット(0.2mm) 91HZ	240
2	28153100	シリンダーライナー GT15HZ	6,360
3	28153400	ピストンリング GT15HZ	1,510
4	28153201	ピストン GT15HZ	5,200
5	26606008	ピストンピン 91HZ,61SX-H,61FSR	350
6	28117020	ピストンピンリテーナー GT15HZ	240
7	28155000	コンロッド GT15HZ	3,120
8	28181000	キャブレタースロットル(WT-1067) GT15HZ	11,090
9	28169450	サーモインシュレーター GT15HZ	350
10	49415000	キャブレターガスケット(2枚) GT15HZ	350
11	45010002	プロペラナット(5/16-24) 61-91	200
12	28158000	ドライブワッシャ GT15HZ	2,550
13	46120000	スラストワッシャ 91FX,SXH,SZ,FT160,FF	200
14	26731010	ボールベアリング(F) 120AX	1,280
15	74002320	回転センサー GT33,GT22,GT60,GF30	1,970
15-1	74002321	回転センサー取付ねじセット(2個) GT33,22,60	240
16	28151000	クランクケース GT15HZ	10,980
17	28151300	クランクケースプラグ GT15HZ	700
18	29030001	ボールベアリング(R) 61-91F,FX,FR	930
19	28152000	クランクシャフト GT15HZ	5,780
20	44408100	ドライブピン FL70	200
21	28152100	クランクピン止めねじ GT22,GF30	350
22	27414020	カバーガスケット(S36) 75AX	200
23	28157000	カバープレート GT15HZ	830

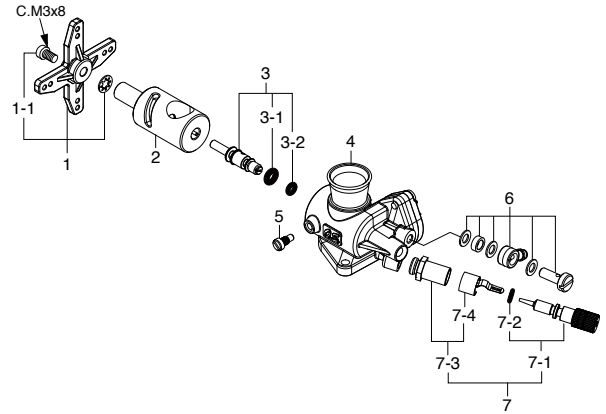
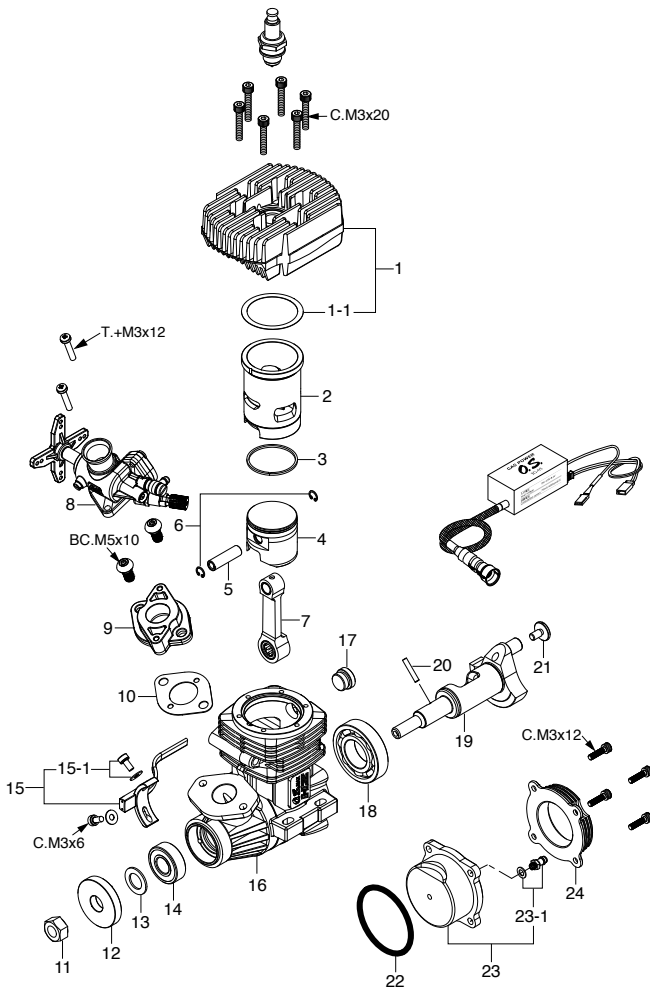
No.	品名コード	品名	価格(円)
	74002610	イグナイター(IG-05) GT15HZ	6,590
	29781375	スロットルバルブアーム 一式(ワッシャ付) GT15HZ	300
	29781355	WLA-2 N4-40x9取付ねじ 96-603	200
	29781360	WLA-2 チョークバルブアーム 一式	240
	29781350	WLA-2 N4-40x5取付ねじ 96-156	200
	27426010	E-4051サイレンサー 一式 GT15HZ	5,550
	26625510	E-4011エクステンションアダプター	1,620
	27426210	サイレンサー取付ねじセット E-4051 GT15HZ	470
	72148000	パワーブーストパイプ GT15HZ	16,640
	29122520	サイレンサー取付ねじ M4x45(2本) E-5020	200
	72145010	排気チューブ(結束バンド付) PBP90	700
	72145020	エキゾーストガスケット(2枚)91HZ PBP90	200
	71669010	スパークプラグ CM-6(Rcexl) GT15,22,33,55,60,GF40,GT15HZ,600	740

GT15HZ600

サイレンサー無
(38170) ¥38,000
パワーブーストパイプ付
(38173) ¥47,500

TYPE 61HA

(28181020) ¥10,050



*ねじの種類

C…キャップスクリュー BC…ボタンキャップスクリュー B…バインドねじ M…丸平ねじ
F…皿ねじ N…なべねじ S…セットスクリュー T…タッピングスクリュー

スクリューセット (各10本入)

品名コード	サイズ	エンジン使用本数	価格 (円)
79871140	C.M3x12	カバープレート取付ねじ(4本)	350
79871200	C.M3x20	ヒートシンクヘッド取付ねじ(6本)	350
79860110	T.M3x12	インシュレーター取付ねじ(2本)	350
79860310	BC.M5x10	キャブレター取付ねじ(2本)	580

No.	品名コード	品名	価格 (円)
1	28154000	ヒートシンクヘッド GT15HZ	6,360
1-1	29061406	ヘッドガスケット(0.2mm) 91HZ	240
2	28153100	シリンダーライナー GT15HZ	6,360
3	28153400	ピストンリング GT15HZ	1,510
4	28153201	ピストン GT15HZ	5,200
5	26606008	ピストンピン 91HZ,61SX-H,61FSR	350
6	28117020	ピストンピンリテーナー GT15HZ	240
7	28155000	コンロッド GT15HZ	3,120
8	28181020	キャブレタースロットル(61HA) GT15HZ600	10,050
9	28169470	サーモインシュレーター GT15HZ600	580
10	49415000	キャブレターガスケット(2枚) GT15HZ	350
11	23210007	プロペラナット (1/4-28) 21-61	200
12	28158000	ドライブワッシャ GT15HZ	2,550
13	46120000	スラストワッシャ 91FX,SXH,SZ,FT160,FF	200
14	26731010	ボールベアリング(F) 120AX	1,280
15	74002320	回転センサー GT33,GT22,GT60,GF30	1,970
15-1	74002321	回転センサー取付ねじセット(2個) GT33,22,60	240
16	28171000	クランクケース GT15HZ600	10,980
17	28151300	クランクケースプラグ GT15HZ	700
18	29030001	ボールベアリング(R) 61-91F,FX,FR	930
19	28172000	クランクシャフト GT15HZ600	5,780
20	44408100	ドライブピン FL70	200
21	28152100	クランクピン止めねじ GT22,GF30	350
22	27414020	カバーガスケット(S36) 75AX	200
23	28177000	カバープレート GT15HZ600	930
23-1	22681953	ニップルNo.1	200
24	29077100	クランクケースヒートシンク 91HZ	1,510
	74002610	イグナイター(IG-05) GT15HZ	6,590
	72508100	ポンプユニット PD-08 FS200SP,GF30	5,780
	29067120	ポンプユニット取付ねじ(CSM3x18) 91HZ-PS	240
	72148000	パワーブーストパイプ GT15HZ	16,640
	29122520	サイレンサー取付ねじ M4x45(2本) E-5020	200
	72145010	排気チューブ(結束バンド付) PBP90	700
	72145020	エキゾーストガスケット(2枚)91HZ PBP90	200
	71669010	スパークプラグ CM-6(Rcexl) GT15,22,33,55,60,GF40,GT15HZ,600	740

No.	品名コード	品名	価格 (円)
1	29085140	スロットルアーム 一式 40L 61B-P2	240
1-1	79871110	アーム取付ねじ(10本)	350
2	28181220	キャブレターローター(61HA) GT15HZ600	1,390
3	28181600	アイドル調整バルブ 61H	1,390
3-1	28181920	"O" リング(大)(2個) P3-FKM	350
3-2	28181910	"O" リング(小)(2個) S3-FKM	350
4	28181110	キャブレター本体 61H GT15	5,320
5	45581820	ローターガイドスクリュー 20C,60MC,70D	200
6	28181950	ユニバーサルニップル No.17	580
7	28181900	ニードルバルブ 一式 61H,70T	1,040
7-1	28181970	ニードル 一式 61H,70T	580
7-2	28181910	"O" リング(2個) S3-FKM	350
7-3	27381940	ニードルホルダー 一式 20C,60U,70D,7H	470
7-4	26711305	ラチェットスプリング No.4	200

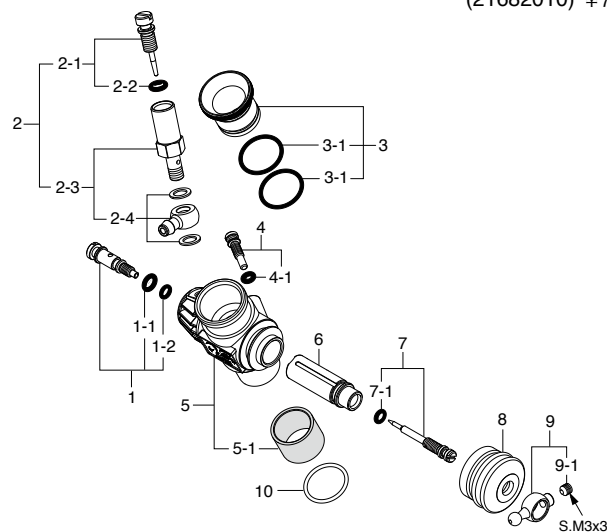
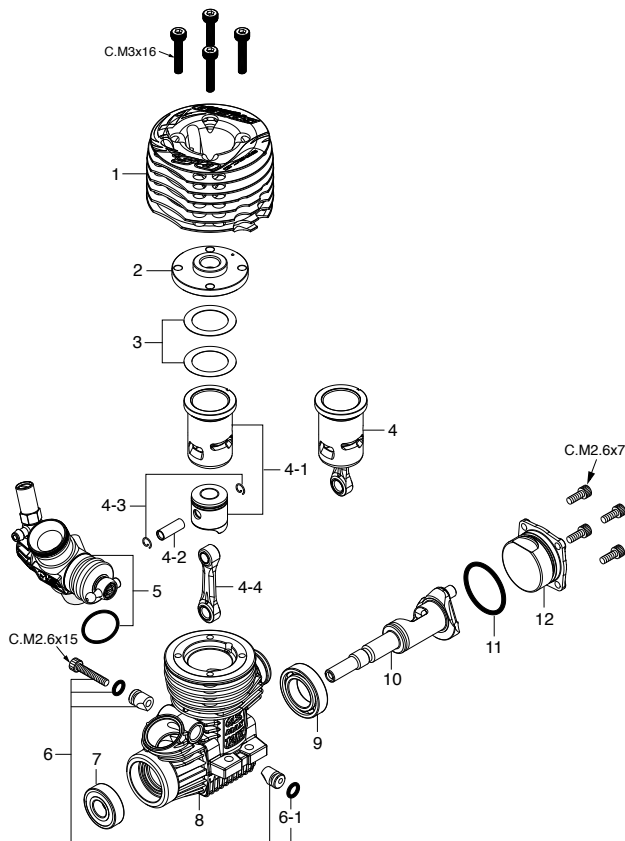


O.S. SPEED 12XZ Spec.III

(11685) ¥36,800

TYPE 12F2-B

(21682010) ¥7,740



*ねじの種類

C…キャップスクリュー B…バインドねじ M…丸平ねじ
F…皿ねじ N…なべねじ T…タッピンねじなべ S…セットスクリュー

キャップスクリューセット(各10本入) ¥350

品名コード	サイズ	エンジン使用本数
79871020	M2.6x7	カバープレート取付ねじ 4本
79871050	M2.6x15	リテイナー取付ねじ 1本
79871160	M3x16	シリンダーヘッド取付ねじ 4本

No.	品名コード	品名	価格(円)
* 1	21654020	アウターヘッド O.S.SPEED 12XZ SPEC3	5,550
* 2	21654120	インナーヘッド O.S.SPEED 12XZ SPEC3	1,740
3	21531410	ヘッドガスケットセット(2枚組) OSSPEED 12TZ SP2	240
* 4	21653020	ビルトアップパーツセット(CP) OSSPEED 12XZS3	10,750
* 4-1	21653010	シリンダーピストン 一式 OSSPEED 12XZS3	7,740
* 4-2	21656000	ピストンピン 12XZ	470
4-3	21817000	ピストンピンリテイナー(2個) 12TG,21VG,28XZ	200
4-4	2A405001	コンロッド O.S.SPEED T1201	2,700
* 5	21682010	キャブレタースロットル(12F2-B)	7,740
6	21538170	キャブレターリテイナー 一式 OSSPEED 12TZ SPC2	580
6-1	24881824	"O" リング(7B)	200
7	21630500	ボールベアリング(F)12	1,040
* 8	21651020	クランクケース O.S.SPEED 12XZ SPEC3	4,970
9	21931100	セラミックベアリング(R) OSSPEED 12TZ SPC2	4,620
* 10	21652010	クランクシャフト O.S.SPEED 12XZ SPEC2	7,170
11	21921800	"O" リング(S-16)	200
12	21537000	カバープレート(クロ)12TZ(P)-T5	760
	71642060	グローブプラグ RP6	690
	21427200	エキゾーストシールリング(2個) 12TG,TZ	580
	21682950	ダストキャップセット(3mm・1個,16mm・2個) 12XZ	240

*印の部品は販売可能期間が限定されます。(生産終了後1年間まで)

No.	品名コード	品名	価格(円)
1	21682600	アイドル調整バルブ 一式 12F2	700
1-1	27881820	"O" リング(大)(2個) (S-3)	200
1-2	22781800	"O" リング(小)(2個) 10D,10F,1H-3H,20E	200
2	21681900	ニードルバルブ 一式 12F-B	1,390
2-1	21538900	ニードル 12F,11H,11K,12D	580
2-2	27881820	"O" リング(2個) (S-3)	200
2-3	21682940	ニードルホルダー(12F-B) 12XZ	810
2-4	21881950	ユニバーサルニップルNo.14	390
3	71533255	レヂューサー(5.5mm,赤)ALUMINUM	930
3-1	22615000	"O" リング(1個) 2A-3A,20C,20D	200
4	21982620	スロットルストップスクリュー 12D,11H,11K	280
4-1	22781800	"O" リング(2個) 10D,10F,1H-3H,20E	200
5	21682100	キャブレター本体(12F-B)	3,350
5-1	21982900	サーモインシュレーター 11H,11K,11L	810
6	21682210	スライドバルブ(12F2) SPEED12XZ S3	1,740
7	21682510	メータリングニードル 一式(12F2)	810
7-1	22781800	"O" リング(小)(2個) 10D,10F,1H-3H,20E	200
8	21982520	ダストカバー 12D,11H,11K	350
9	23818430	ボールリンク(No.5)	700
9-1	26381501	セットスクリュー(1個)	200
10	22615000	キャブレターガスケット 2A-3A,20C,20D	200

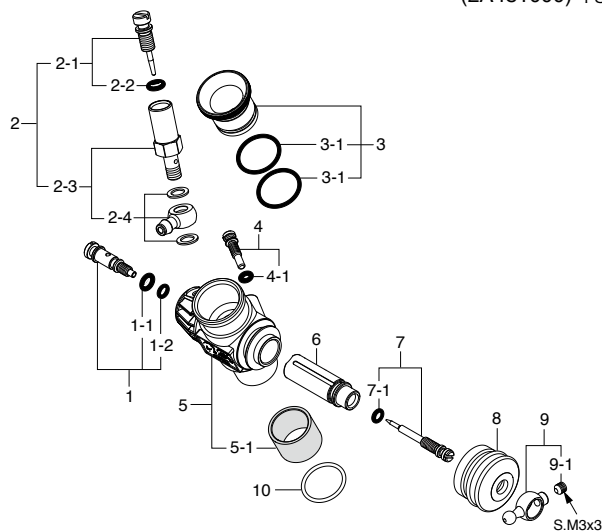
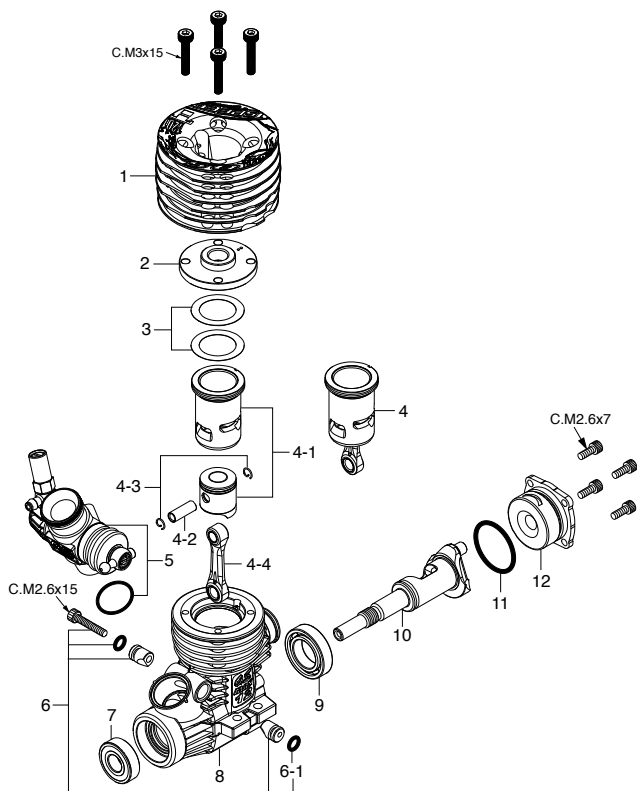


O.S. SPEED T1201

(1A400) ¥38,600

TYPE 12F3(B)

(2A481000) ¥8,190



*ねじの種類

C…キャップスクリュー B…バインドねじ M…丸平ねじ
F…皿ねじ N…なべねじ S…セットスクリュー

キャップスクリューセット(各10本入) ¥350

品名コード	サイズ	エンジン使用本数
79871020	M2.6x7	カバープレート取付ねじ 4本
79871050	M2.6x15	リテーナー取付ねじ 1本
79871150	M3x15	シリンダーヘッド取付ねじ 4本

No.	品名コード	品名	価格(円)
* 1	2A404000	アウターヘッド OSSPEED T1201	5,880
* 2	2A404100	インナーヘッド OSSPEED T1201	1,890
* 3	2A404160	ヘッドガスケット(0.1mm,0.15mm) T1201	270
* 4	2A403010	ビルトアップパーツセット(CP) OSSP T1201	11,340
* 4-1	2A403000	シリンダーピストン 一式 OSSP T1201	8,190
4-2	21656000	ピストンピン 12XZ	470
4-3	2AP17000	O.S.SPEEDピストンピンリテーナー-2(6個)	350
4-4	2A405001	コンロッド(ピストンピンリテーナー3個付) OSSP T1201	2,700
* 5	2A481000	キャブレタースロットル 12F3(B)	8,190
6	21538170	キャブレターリテーナー 一式 OSPEED 12TZ SPC2	580
6-1	24881824	"O" リング(2個) (7B)	200
7	21630500	ボールベアリング(前) 12	1,040
* 8	2A401000	クランクケース OSSPEED T1201	5,250
9	21931100	セラミックベアリング(後) OSSPEED 12TZ SPC2	4,620
* 10	2A402000	クランクシャフト OSSPEED T1201	7,560
11	21921800	"O" リング(1個) (S-16)	200
* 12	2A407000	カバープレート OSSPEED T1201	950
	71642060	グローブラグ RP6	690
	21427200	エキゾーストシールリング(2個) 12TG,TZ	580
	21682950	PUCキャップセット(3mm 1個, 16mm 2個) (12F-B) 12XZ	240

*印の部品は販売可能期間が限定されます。(生産終了後1年間まで)

No.	品名コード	品名	価格(円)
1	21682600	アイドル調整バルブ 一式 12F2	700
1-1	27881820	"O" リング(大)(2個) (S-3)	200
1-2	22781800	"O" リング(小)(2個) 10D,10F,1H-3H,20E	200
2	21681900	ニードルバルブ 一式 12F-B	1,390
2-1	21538900	ニードル 12F,11H,11K,12D	580
2-2	27881820	"O" リング(2個) (S-3)	200
2-3	21682940	ニードルホルダー (12F-B) 12XZ	810
2-4	2AP81950	ユニバーサルニップル No.21	390
3	71533255	レヂューサー(5.5mm,RED) ALUMINUM	930
3-1	22615000	"O" リング(1個) 2A-3A,20C,20D	200
4	21982620	スロットルストップスクリュー 12D,11H,11K	280
4-1	22781800	"O" リング(2個) 10D,10F,1H-3H,20E	200
5	21682100	キャブレター本体 (12F-B)	3,350
5-1	21982900	サーモインシュレーター 11H,11K,11L	810
* 6	2A481200	スライドバルブ (12F3) OSSPEED T1201	1,890
7	21682510	メータリングニードル 一式 (12F2)	810
7-1	22781800	"O" リング(小)(2個) 10D,10F,1H-3H,20E	200
8	21982520	ダストカバー 12D,11H,11K	350
9	23818430	ボールリンク(No.5)	700
9-1	26381501	セットスクリュー(1個)	200
10	22615000	キャブレターガスケット 2A-3A,20C,20D	200

*印の部品は販売可能期間が限定されます。(生産終了後1年間まで)

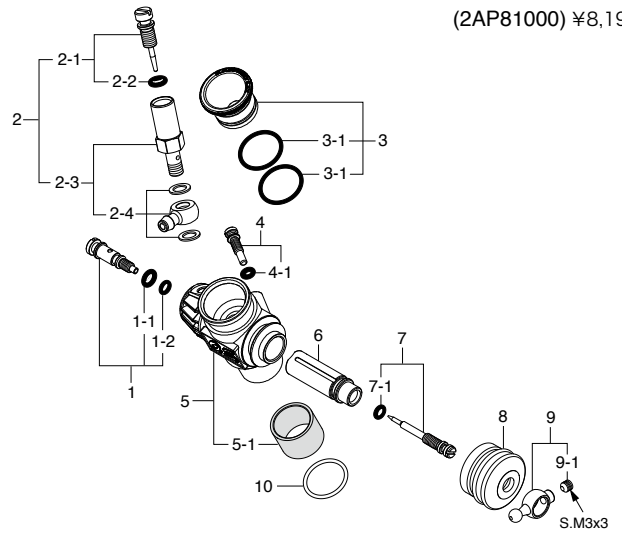
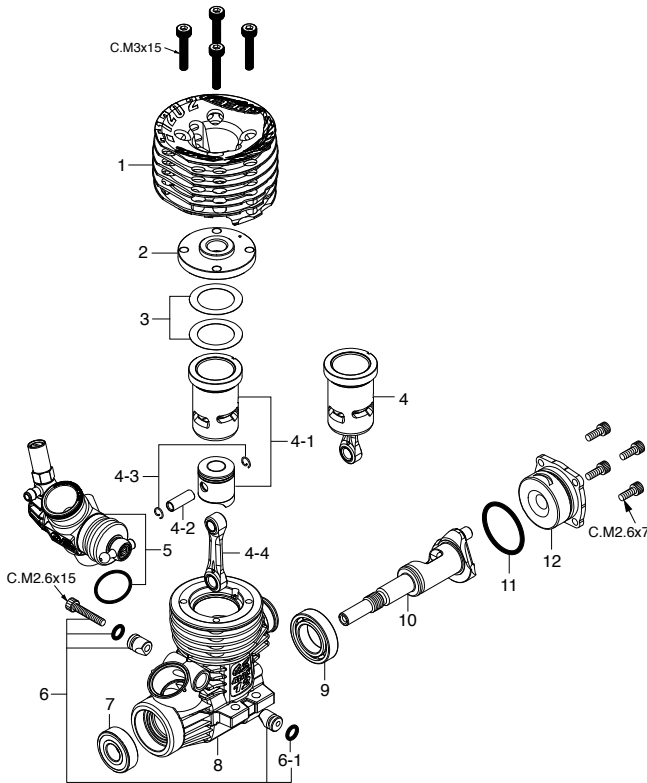


O.S. SPEED T1202

(1AP00) ¥38,600

TYPE 12F4(B)

(2AP81000) ¥8,190



***ねじの種類**

C…キャップスクリュー B…バインドねじ M…丸平ねじ
F…皿ねじ N…なべねじ S…セットスクリュー

キャップスクリューセット(各10本入) ¥350

品名コード	サイズ	エンジン使用本数
79871020	M2.6x7	カバープレート取付ねじ 4本
79871050	M2.6x15	リテーナー取付ねじ 1本
79871150	M3x15	シリンダーヘッド取付ねじ 4本

No.	品名コード	品名	価格(円)
* 1	2AP04000	アウターヘッド OSSPEED T1202	5,880
* 2	2AP04100	インナーヘッド OSSPEED T1202	1,890
3	2A404160	ヘッドガスケット (0.1mm,0.15mm) T1201	270
* 4	2AP03010	ビルトアップパーツセット (C&P) OSSP T1202	11,340
* 4-1	2AP03000	シリンダーピストン 一式 OSSP T1202	8,190
4-2	21656000	ピストンピン 12XZ	470
* 4-3	2AP17000	O.S.SPEED ピストンピンリテーナー 2(6個)	350
4-4	2A405001	コンロッド(ピストンピンリテーナー3個付) OSSP T1201	2,700
* 5	2AP81000	キャブレタースロットル 12F4(B)	8,190
6	21538170	キャブレターリテーナー 一式 OSSP 12TZ SPEC2	580
6-1	24881824	"O" リング(2個) (7B)	200
7	21630500	ボールベアリング(前) 12	1,040
8	2A401000	クランクケース OSSPEED T1201	5,250
9	21931100	セラミックベアリング(後) OSSP 12TZ SPEC2	4,620
* 10	2AP02000	クランクシャフト OSSPEED T1202	7,560
11	21921800	"O" リング(1個) (S-16)	200
12	2A407000	カバープレート OSSPEED T1201	950
	71642060	グローブプラグ RP6	690
	21427200	エキゾーストシールリング(2個) 12TG,TZ	580
	22884254	ダストキャップセット12-30 3mm(2個)/16mm(2個)/18mm(1個)	350

*印の部品は販売可能期間が限定されます。(生産終了後1年間まで)

No.	品名コード	品名	価格(円)
1	21682600	アイドル調整バルブ 一式 12F2	700
1-1	27881820	"O" リング(大) (2個) (S-3)	200
1-2	22781800	"O" リング(小) (2個) 10D,10F,1H-3H,20E	200
* 2	2AP11000	ニードルバルブ 一式 12F2-B	1,390
2-1	21538900	ニードル 12F,11H,11K,12D	580
2-2	27881820	"O" リング(2個) (S-3)	200
2-3	21682940	ニードルホルダー (12F-B) 12XZ	810
2-4	2AP81950	ユニバーサルニップル No.21	390
* 3	71533455	レデューサー (5.5mm,赤)AL2 OSSPEED 12	930
3-1	22615000	"O" リング(1個) 2A-3A,20C,20D	200
4	21982620	スロットルストップスクリュー 12D,11H,11K	280
4-1	22781800	"O" リング(小) (2個) 10D,10F,1H-3H,20E	200
* 5	2AP81100	キャブレター本体 (12F2-B)	3,350
5-1	21982900	サーモインシュレーター 11H,11K,11L	810
6	2A481200	スライドバルブ (12F3) OSSP T1201	1,890
7	21682510	メータリングニードル 一式 (12F2)	810
7-1	22781800	"O" リング(小) (2個) 10D,10F,1H-3H,20E	200
8	21982520	ダストカバー 12D,11H,11K	350
9	23818430	ボールリンク(No.5)	700
9-1	26381501	セットスクリュー(1個)	200
10	22615000	キャブレターガスケット 2A-3A,20C,20D	200

*印の部品は販売可能期間が限定されます。(生産終了後1年間まで)

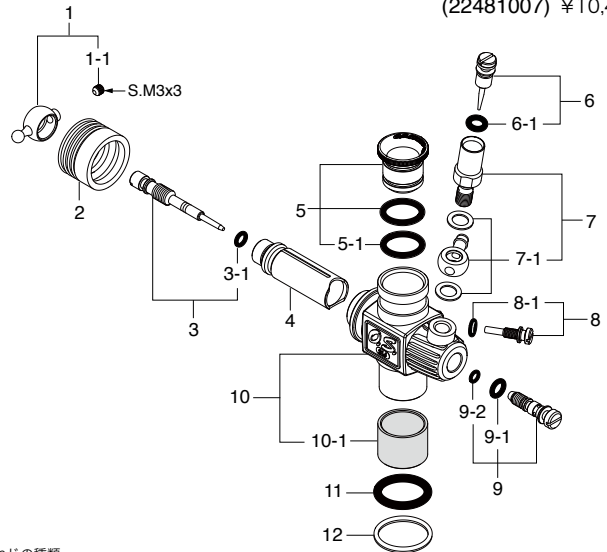
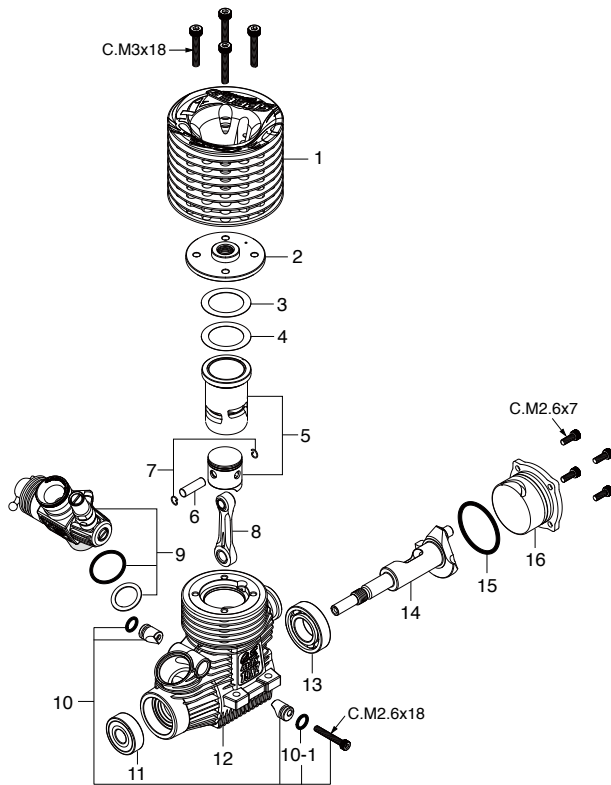


O.S. SPEED 19XZ-B

(11950) ¥36,800

TYPE 21J2(B)AR6.0

(22481007) ¥10,400



*ねじの種類

C…キャップスクリュー B…バインドねじ M…丸平ねじ
F…皿ねじ N…なべねじ S…セットスクリュー

キャップスクリューセット(各10本入) ¥350

品名コード	サイズ	エンジン使用本数
79871020	M2.6x7	カバープレート取付ねじ 4本
79871055	M2.6x18	リテーナー取付ねじ 1本
79871180	M3x18	シリンダーヘッド取付ねじ 4本

No.	品名コード	品名	価格(円)
* 1	21954000	アウターヘッド OSSPEED 19XZ-B	5,090
* 2	21954100	インナーヘッド OSSPEED 19XZ-B	3,240
* 3	21954160	ヘッドガスケット(AL0.2mm) 19XZ	200
* 4	21954170	ヘッドガスケット(PBPO.1mm) 19XZ	200
* 5	21953000	シリンダーピストン 一式 OSSPEED 19XZ-B	11,550
* 6	21956000	ピストンピン OSSPEED 19XZ-B	350
7	21817000	ピストンピンリテーナー(2個セット) 12TG,21VG,28XZ	200
8	23755020	コンロッド O.S. SPEED 21V-SPEC	2,890
* 9	22481007	キャブレタースロットル 21J2(B) AR6.0	10,400
10	23981740	キャブレターリテーナー 一式 21E,21H,21J	580
10-1	24881824	"O" リング(2個) (7B)	200
11	23731020	クランクシャフトベアリング(前) 21XZ-B	1,390
* 12	21951000	クランクケース OSSPEED 19XZ-B	9,240
* 13	21930000	セラミックベアリング(後) OSSPEED 19XZ-B	5,780
* 14	21952000	クランクシャフト OSSPEED 19XZ-B	10,170
15	23107100	カバーガスケット(S-22) 21XZ,30VG,35AX	350
* 16	22427000	カバープレート OSSPEED 21XZ-B	1,160
	71641300	グローブラグ P3	670
	22826140	エキゾーストシールリング 21VZ,30VG	580
	22884250	ダストキャップセット(3、16、18mm 各1個)	240

*印の部品は販売可能期間が限定されます。(生産終了後1年間まで)

No.	品名コード	品名	価格(円)
1	23781400	ボールリンク(No.3)	700
1-1	26381501	取付ねじ	200
2	23981520	ダストカバー(21,30VG) 21E,21F,21J	410
3	22082340	メータリングニードル(21M) 21XZ-R	810
3-1	27881820	"O" リング(2個) (S-3)	200
4	22848210	スライドバルブ 21J	1,740
5	71533260	レデューサー(6mm, RED) OSSPEED 21	930
5-1	22615000	"O" リング 2A-3A,20C,20D	200
6	23618197	ニードル 一式 21C,21E,21F,20E,21J	580
6-1	46066319	"O" リング(2個)P-3	200
7	22082940	ニードルホルダー(21M) 21XZ-R	700
7-1	22082950	燃料インレット No.15	390
8	22848160	スロットルストッパー(21J)	420
8-1	27881820	"O" リング(2個) (S-3)	200
9	22082600	アイドル調整バルブ 一式 (21M) 21XZ-R	880
9-1	46066319	"O" リング(大)(2個)P-3	200
9-2	22781800	"O" リング(小)(2個) 10D,10F,1H-3H,20E	200
10	22481102	キャブレター本体 21J2(B)	5,550
10-1	23781110	サーモインシュレーター 21C,21H,21E,20K	810
11	29015019	キャブレターガスケット 20E,60F,60MC,70D	200
12	23818190	キャブレターシールワッシャ 20A,B,50SX-H	200

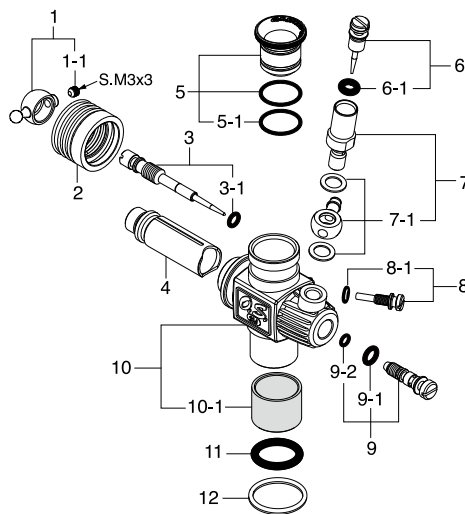
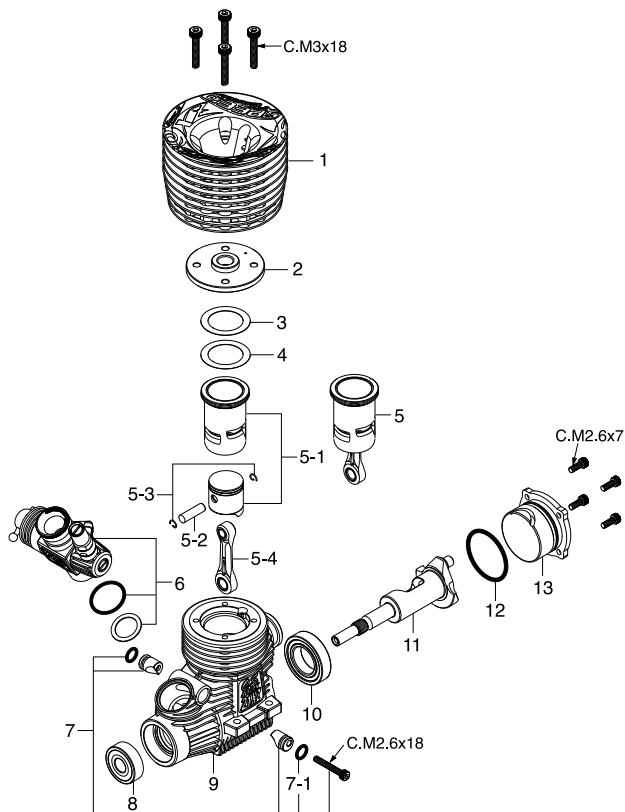


O.S. SPEED 21XZ-B Spec.II

(12175) ¥39,800

TYPE 21J(B)R6.5

(22481016) ¥10,400



*ねじの種類

C…キャップスクリュー B…バインドねじ M…丸平ねじ
F…皿ねじ N…なべねじ S…セットスクリュー

キャップスクリューセット(各10本入) ¥350

品名コード	サイズ	エンジン使用本数
79871020	M2.6x7	カバープレート取付ねじ 4本
79871055	M2.6x18	リテイナー取付ねじ 1本
79871180	M3x18	シリンダーヘッド取付ねじ 4本

No.	品名コード	品名	価格(円)
* 1	22424060	アウターヘッド OSSP 21XZ-B SPEC2	6,360
* 2	22424104	インナーヘッド OSSP 21XZ-B SPEC2	3,240
3	22014160	ヘッドガスケット(AL 0.2mm) 21XZ-R	200
4	22014170	ヘッドガスケット(PBP 0.1mm) 21XZ-R	200
* 5	22423110	ビルトアップパーツセット (CP) OSSP 21XZ-B2	14,790
* 5-1	22423100	シリンダーピストン 一式 OSSP 21XZ-B2	11,550
5-2	22016000	ピストンピン 21XZ-R	350
5-3	21817000	ピストンピンリテイナー(2個) 12TG,21VG,28XZ	200
* 5-4	22425000	コンロッド OSSP 21XZ-B SPEC2	2,890
* 6	22481016	キャブレタースロットル 21J(B) R6.5	10,400
7	23981740	キャブレターリテイナー 一式 21E,21H,21J	580
7-1	24881824	"O"リング(2個) 7B	200
8	23731020	ボールベアリング(前) 21XZ-B	1,390
* 9	22421050	クランクケース OSSP 21XZ-B SPEC2	9,240
10	23730050	セラミックベアリング(後) OSSP 21V	6,930
* 11	22422030	クランクシャフト OSSP 21XZ-B SPEC2	11,550
12	23107100	カバーガスケット (S-22) 21XZ,30VG,35AX	350
* 13	22427100	カバープレート OSSP 21XZ-B SPEC2	1,160
	71641300	プラグ P3	670
	22826140	エキゾーストシールリング 21VZ,30VG	580
	71533260	レデュサー-φ6(REDF "O"リング2個付) OSSP21	930
	22615000	"O"リング(1個) 2A-3A,20C,20D	200
	71533270	レデュサー-φ7(REDF "O"リング2個付) ALUMINUM	930
	22615000	"O"リング(1個) 2A-3A,20C,20D	200
	22884250	ダストキャップセット(φ3,φ16,φ18各1個)	240

*印の部品は販売可能期間が限定されます。(生産終了後1年間まで)

No.	品名コード	品名	価格(円)
1	23781400	ボールリンク(No.3)	700
1-1	26381501	取付ねじ	200
2	23981520	ダストカバー(21,30VG) 21E,21F,21J	410
3	23818340	メータリングニードル 21C,21J	810
3-1	27881820	"O"リング(2個) (S-3)	200
4	22848210	スライドバルブ 21J	1,740
5	71533265	レデュサー(6.5mm, RED) OSSPEED 21	930
5-1	22615000	"O"リング 2A-3A,20C,20D	200
6	23618197	ニードル 一式 21C,21E,21F,20E,21J	580
6-1	46066319	"O"リング(2個)P-3	200
7	22082940	ニードルホルダー(21M) 21XZ-R	700
7-1	22082950	燃料インレット No.15	390
8	22848160	スロットルストッパー(21J)	420
8-1	27881820	"O"リング(2個) (S-3)	200
9	23781600	アイドル調整バルブ 一式 20K,21J	880
9-1	46066319	"O"リング(大)(2個)P-3	200
9-2	22781800	"O"リング(小)(2個) 10D,10F,1H-3H,20E	200
10	22481102	キャブレター本体 21J2(B)	5,550
10-1	23781110	サーモインシュレーター 21C,21H,21E,20K	810
11	29015019	キャブレターガスケット 20E,60F,60MC,70D	200
12	23818190	キャブレターシールワッシャ 20A,B,50SX-H	200

*表示価格は税抜です。製品改良のため、予告なく仕様・価格等変更する場合があります。

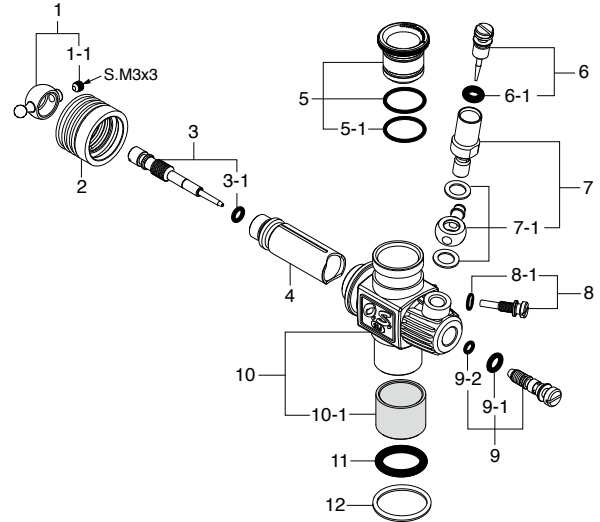
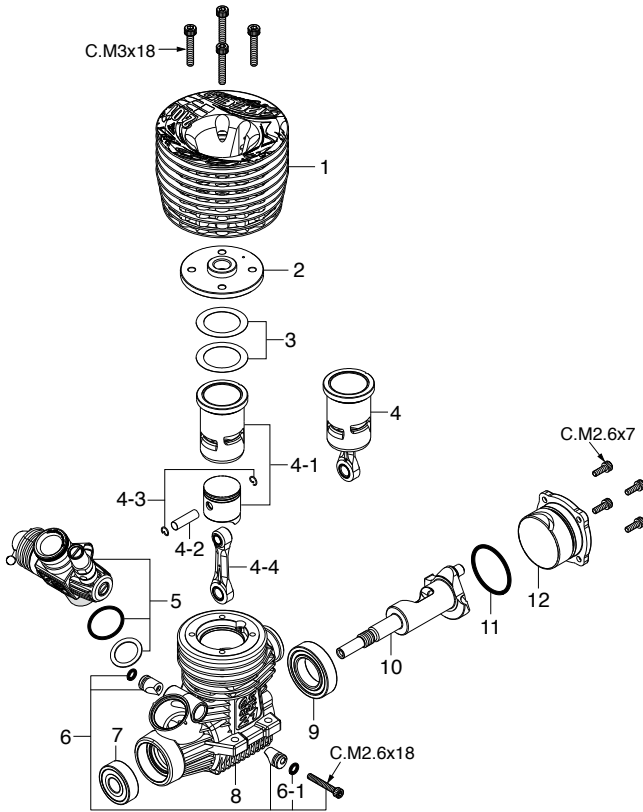


O.S. SPEED B2101

(1A200) ¥41,800

TYPE 21J(B)R6.0

(2A281001) ¥10,400



*ねじの種類

C…キャップスクリュー B…バインドねじ M…丸平ねじ
F…皿ねじ N…なべねじ S…セットスクリュー

キャップスクリューセット(各10本入) ¥350

品名コード	サイズ	エンジン使用本数
79871020	M2.6x7	カバープレート取付ねじ 4本
79871055	M2.6x18	リテイナー取付ねじ 1本
79871180	M3x18	シリンダーヘッド取付ねじ 4本

No.	品名コード	品名	価格(円)
* 1	2A204000	アウターヘッド OSSPEED B2101	6,360
* 2	2A204100	インナーヘッド OSSPEED B2101	3,240
3	2A204160	ヘッドガスケット(0.1mm,0.15mm) B2101	350
* 4	2A203010	ビルトアップパーツセット (CP) OSSP B2101	14,790
* 4-1	2A203000	シリンダーピストン 一式 OSSP B2101	11,550
4-2	22016000	ピストンピン 21XZ-R	350
4-3	21817010	O.S.SPEEDピストンピンリテイナー4mm(6個)	350
4-4	22425003	コンロッド(ピストンピンリテイナー3個付) OSSP B2102,21XZ-B SP3	3,050
* 5	2A281001	キャブレタースロットル 21J(B)R6.0	10,400
6	23981740	キャブレターリテイナー 一式 21E,21H,21J	580
6-1	24881824	"O" リング(2個) (7B)	200
7	23731020	ボールベアリング(前) 21XZ-B	1,390
* 8	2A201000	クランクケース OSSPEED B2101	9,240
9	23730050	セラミックベアリング(後) OSSPEED 21V	6,930
* 10	2A202000	クランクシャフト OSSPEED B2101	11,550
11	23107100	"O" リング(1個) (S-22) 30VG,21VZ,VG	350
* 12	2A207000	カバープレート OSSPEED B2101	1,160
	71641300	グローブプラグ P3	670
	22826140	エキゾーストシールリング 21VZ,30VG	580
	71533865	レヂューサー6.5mm(RED) ("O"リング2個付)	930
	22615000	"O" リング(1個) 2A-3A,20C,20D	200
	22884250	ダストキャップセット(18,16,3mm 各1個)	240

*印の部品は販売可能期間が限定されます。(生産終了後1年間まで)

No.	品名コード	品名	価格(円)
1	23781400	ボールリンク(No.3)	700
1-1	26381501	取付ねじ	200
2	23981520	ダストカバー(21,30VG) 21E,21F,21J	410
3	23818340	メータリングニードル 一式 21C,21J	810
3-1	27881820	"O" リング(2個) (S-3)	200
4	22848210	スライドバルブ 21J	1,740
5	71533261	レヂューサー(6.0mm, RED) OSSPEED B2101	930
5-1	22615000	"O" リング 2A-3A,20C,20D	200
6	23618197	ニードル 一式 21C,21E,21F,20E,21J	580
6-1	46066319	"O" リング(2個)P-3	200
7	22082940	ニードルホルダー 一式 (21M) 21XZ-R	700
7-1	22082950	燃料インレット No.15	390
8	22848160	スロットルストッパー(21J)	420
8-1	27881820	"O" リング(2個) (S-3)	200
9	22082600	アイドル調整バルブ 一式 (21M) 21XZ-R	880
9-1	46066319	"O" リング(大)(2個)P-3	200
9-2	22781800	"O" リング(小)(2個) 10D,10F,1H-3H,20E	200
10	22481102	キャブレター本体 21J2(B)	5,550
10-1	23781110	サーモインシュレーター 21C,21H,21E,20K	810
11	29015019	キャブレターガスケット 20E,60F,60MC,70D	200
12	23818190	キャブレターシールワッシャ 20A,B,50SX-H	200

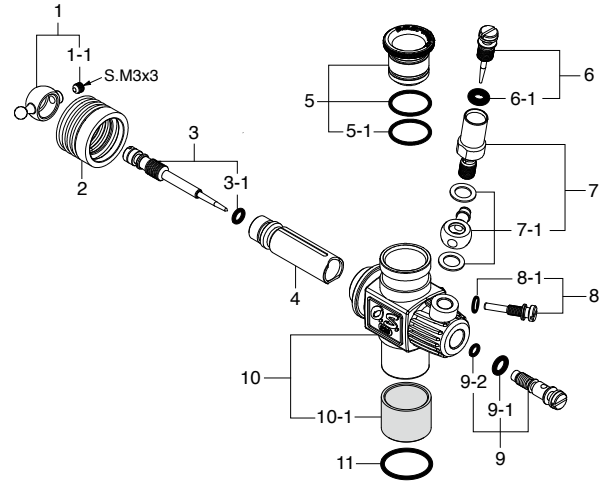
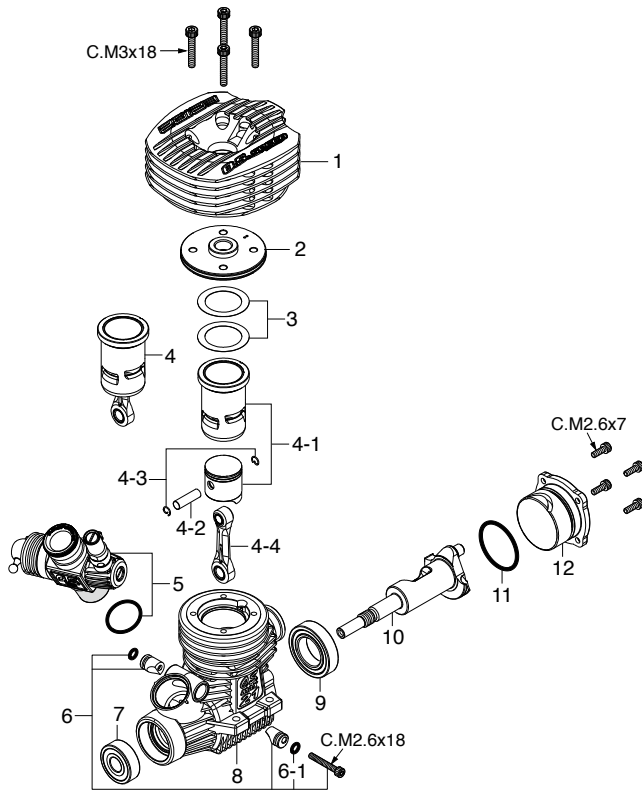


O.S. SPEED B2102

(1A300) ¥41,800

TYPE 22C(B)R6.0

(2A381000) ¥10,400



*ねじの種類

C…キャップスクリュー B…バインドねじ M…丸平ねじ
F…皿ねじ N…なべねじ S…セットスクリュー

キャップスクリューセット(各10本入) ¥350

品名コード	サイズ	エンジン使用本数
79871020	M2.6x7	カバープレート取付ねじ 4本
79871055	M2.6x18	リテーナー取付ねじ 1本
79871180	M3x18	シリンダーヘッド取付ねじ 4本

No.	品名コード	品名	価格(円)
* 1	2A304000	アウターヘッド OSSPEED B2102	6,360
* 2	2A304100	インナーヘッド OSSPEED B2102	3,240
3	2A204160	ヘッドガスケット(0.1mm,0.15mm) B2101	350
4	2A203010	ビルトアップパーツセット(CP) OSSP B2101	14,790
4-1	2A203000	シリンダーピストン 一式 OSSP B2101	11,550
4-2	22016000	ピストンピン 21XZ-R	350
4-3	21817010	O.S.SPEEDピストンピンリテーナー4mm(6個)	350
4-4	22425003	コンロッド(ピストンピンリテーナー3個付) OSSP B2102,21XZ-B SP3	3,050
* 5	2A381000	キャブレタースロットル 22C(B)R6.0	10,400
6	23981740	キャブレターリテーナー 一式 21E,21H,21J	580
6-1	24881824	"O" リング(2個)(7B)	200
7	23731020	ボールベアリング(前) 21XZ-B	1,390
* 8	2A301000	クランクケース OSSPEED B2102	9,240
9	23730050	セラミックベアリング(後) OSSPEED 21V	6,930
* 10	2A302000	クランクシャフト OSSPEED B2102	11,550
11	23107100	"O" リング(1個)(S-22) 30VG,21VZ,VG	350
12	2A207000	カバープレート OSSPEED B2101	1,160
	71641300	グローブプラグ P3	670
	22826140	エキゾーストシールリング 21VZ,30VG	580
	71533865	レデューサー6.5mm(REDF)("O"リング2個付)	930
	22615000	"O" リング(1個) 2A-3A,20C,20D	200
	22884250	ダストキャップセット(18,16,3mm 各1個)	240

*印の部品は販売可能期間が限定されます。(生産終了後1年間まで)

No.	品名コード	品名	価格(円)
1	23781400	ボールリンク(No.3)	700
1-1	26381501	取付ねじ	200
2	23981520	ダストカバー(21,30VG) 21E,21F,21J	410
* 3	2A381500	メータリングニードル 一式 22C	810
3-1	27881820	"O" リング(2個)(S-3)	200
* 4	2A381200	スライドバルブ 22C	1,740
5	71533261	レデューサー 6mm(赤) OSSPEED B2101	930
5-1	22615000	"O" リング(1個) 2A-3A,20C,20D	200
6	23618197	ニードル 一式 21C,21E,21F,20E,21J	580
6-1	46066319	"O" リング(大)(2個)(P-3)	200
7	22082940	ニードルホルダー 一式(21M) 21XZ-R	700
7-1	22082950	燃料インレット(No.15)	390
* 8	2A381620	スロットルストッパー(22C)	420
8-1	27881820	"O" リング(2個)(S-3)	200
9	23781600	アイドル調整バルブ 一式 20K,21J	880
9-1	46066319	"O" リング(大)(2個)(P-3)	200
9-2	22781800	"O" リング(小)(2個) 10D,10F,1H-3H,20E	200
* 10	2A381100	キャブレター本体 22C(B)	5,550
10-1	2AN81101	サーモインシュレーター 21J3	810
11	29015019	キャブレターガスケット 20E,60F,60MC,70D	200

*印の部品は販売可能期間が限定されます。(生産終了後1年間まで)

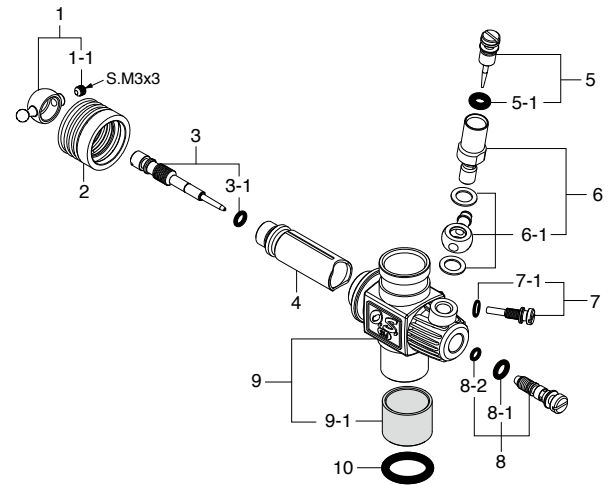
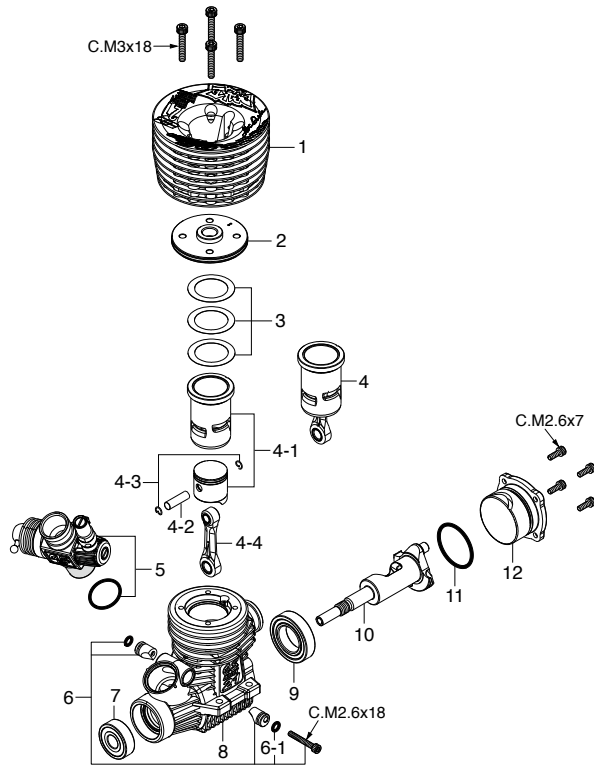


O.S. SPEED B21 ADAM DRAKE EDITION

(1A20C) ¥43,300

TYPE 21J3(B)

(2AN81002) ¥10,000



*ねじの種類

C…キャップスクリュー B…バインドねじ M…丸平ねじ
F…皿ねじ N…なべねじ S…セットスクリュー

キャップスクリューセット(各10本入) ¥350

品名コード	サイズ	エンジン使用本数
79871020	M2.6x7	カバープレート取付ねじ 4本
79871055	M2.6x18	リテーナー取付ねじ 1本
79871180	M3x18	シリンダーヘッド取付ねじ 4本

No.	品名コード	品名	価格(円)
1	2A204006	アウターヘッド OSSPEED B21 ADAM	6,360
2	2A304100	インナーヘッド OSSPEED B2102	3,240
3	2A204160	ヘッドガスケットセット(0.1mm,0.15mm) B2101	350
4	2A203013	ビルトアップパーツセット(CP) OSSP B21 ADAM	14,790
4-1	2A203003	シリンダーピストン 一式 OSSP B21 ADAM	11,550
4-2	22016000	ピストンピン 21XZ-R	350
4-3	21817010	ピストンピンリテーナー4mm(6個)	350
4-4	22425003	コンロッド(ピストンピンリテーナー3個付) OSSP B2102,21XZ-B SP3	3,050
5	2AN81002	キャブレタースロットル 21J3(B) レデューサー無し	10,000
6	23981740	キャブレターリテーナー 一式 21E,21H,21J	580
6-1	24881824	"O" リング(2個) (7B)	200
7	23731020	ボールベアリング(前) 21XZ-B	1,390
8	2A201000	クランクケース OSSPEED B2101	9,240
9	23730050	セラミックベアリング(後) OSSPEED 21V	6,930
10	2A202002	クランクシャフト OSSPEED B21 ADAM	12,000
11	23764020	カバーガスケット(1個) (S-22) 30VG,21VZ,VG	170
12	2A207000	カバープレート OSSPEED B2101	1,160
	71642720	グローブプラグ OSSPEED P3	780
	71534466	レデューサー6.5mm (BLUE) AL2	930
	71533680	レデューサー8mm (BLUE) AL	930
	22826145	エキゾーストシールリング 21 (10個)	1,740
	22884254	ダストキャップセット12-30(3mmx2,16mmx2,18mmx1)	350

No.	品名コード	品名	価格(円)
1	23781400	ボールリンク(No.3)	700
1-1	26381501	取付ねじ	200
2	23981520	ダストカバー (21,30VG) 21E,21F,21J	410
3	23818340	メータリングニードル 一式 21C,21J	810
3-1	27881820	"O" リング(2個) (S-3)	200
4	22848210	スライドバルブ 21J	1,740
5	23618197	ニードル 一式 21C,21E,21F,20E,21J	580
5-1	46066319	"O" リング(大) P-3	200
6	22082940	ニードルホルダー 一式 (21M) 21XZ-R	700
6-1	22082950	燃料インレット (No.15)	390
7	22848160	スロットルストッパー (21J)	420
7-1	27881820	"O" リング(2個) (S-3)	200
8	22082600	アイドル調整バルブ 一式 (21M) 21XZ-R	880
8-1	46066319	"O" リング(大)(2個) P-3	200
8-2	22781800	"O" リング(小)(2個) 10D,10F,1H-3H,20E	200
9	2AN81100	キャブレター本体 21J3(B)	5,550
9-1	2AN81101	サーモインシュレーター 21J3	810
10	29015019	キャブレターガスケット20E,60F,60MC,70D	200

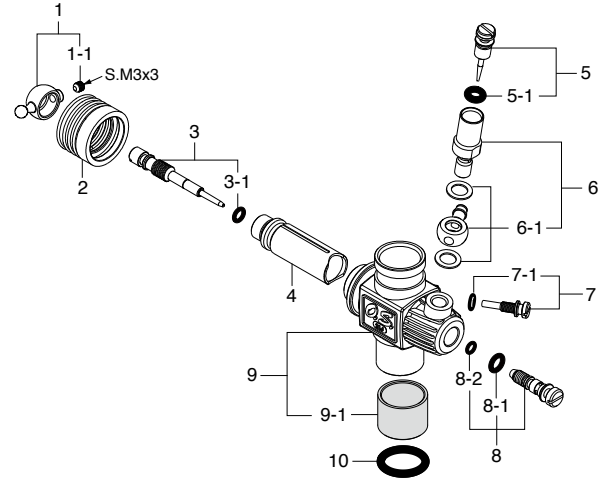
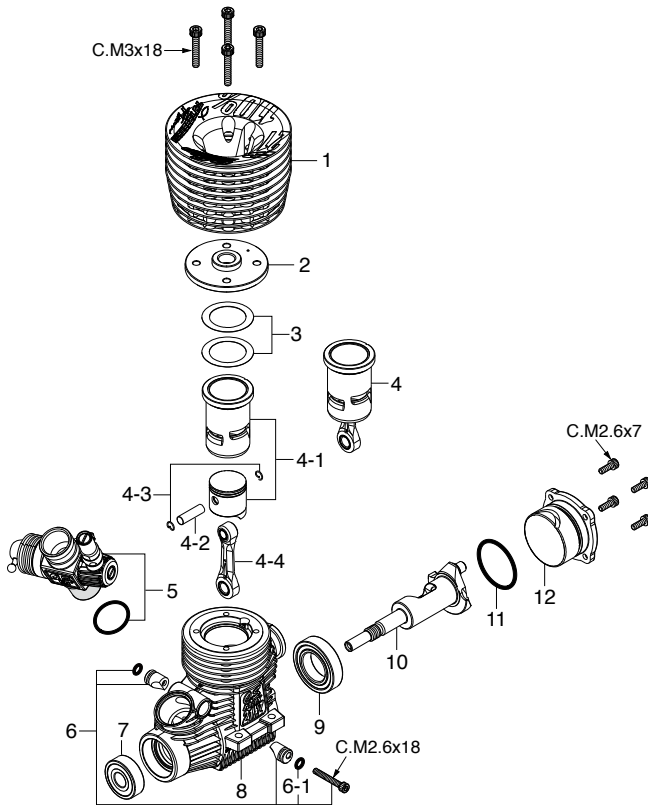


O.S. SPEED 21XZ-B TY110%

(1217D) ¥42,800

TYPE 21J3(B)

(2AN81002) ¥10,000



***ねじの種類**

C…キャップスクリュー B…バインドねじ M…丸平ねじ
F…皿ねじ N…なべねじ S…セットスクリュー

キャップスクリューセット(各10本入) ¥350

品名コード	サイズ	エンジン使用本数
79871020	M2.6x7	カバープレート取付ねじ 4本
79871055	M2.6x18	リテーナー取付ねじ 1本
79871180	M3x18	シリンダーヘッド取付ねじ 4本

No.	品名コード	品名	価格(円)
1	2A204000	アウターヘッド OSSPEED B2101	6,360
2	22424104	インナーヘッド OSSPEED 21XZ-B Spec.2	3,240
3	22014162	ヘッドガスケットセット(0.1mm,0.2mm) 21XZ	350
4	22423110	ビルトアップパーツセット(CP) OSSP 21XZ-B SP2	14,790
4-1	22423100	シリンダーピストン 一式 OSSP 21XZ-B SP2	11,550
4-2	22016000	ピストンピン 21XZ-R	350
4-3	21817010	ピストンピンリテーナー4mm(6個)	350
4-4	22425003	コンロッド(ピストンピンリテーナー3個付) OSSP B2102,21XZ-B SP3	3,050
5	2AN81002	キャブレタースロットル 21J3(B)	10,000
6	23981740	キャブレターリテーナー 一式 21E,21H,21J	580
6-1	24881824	"O" リング(2個) (7B)	200
7	23731020	ボールベアリング(前) 21XZ-B	1,390
8	22421050	クランクケース OSSPEED 21XZ-B Spec.2	9,240
9	23730050	セラミックベアリング(後) OSSPEED 21V	6,930
10	22422030	クランクシャフト OSSPEED 21XZ-B Spec.2	11,550
11	23764020	カバーガスケット(1個) (S-22) 30VG,21VZ,VG	170
12	22427100	カバープレート OSSPEED 21XZ-B Spec.2	1,160
	71641300	グローブプラグ P3	670
	22826145	エキゾーストシールリング 21 (10個)	1,740
	71533270	レヂューサー 7mm(赤) ("O"リング2個付) AL	930
	22615000	"O" リング(1個) 2A-3A,20C,20D	200
	22884254	ダストキャップセット12-30 (3mmx2,16mmx2,18mmx1)	350

No.	品名コード	品名	価格(円)
1	23781400	ボールリンク(No.3)	700
1-1	26381501	取付ねじ	200
2	23981520	ダストカバー (21,30VG) 21E,21F,21J	410
3	23818340	メータリングニードル 一式 21C,21J	810
3-1	27881820	"O" リング(2個) (S-3)	200
4	22848210	スライドバルブ 21J	1,740
5	23618197	ニードル 一式 21C,21E,21F,20E,21J	580
5-1	46066319	"O" リング(大) (2個) P-3	200
6	22082940	ニードルホルダー 一式 (21M) 21XZ-R	700
6-1	22082950	燃料インレット No.15	390
7	22848160	スロットルストッパー (21J)	420
7-1	27881820	"O" リング(2個) (S-3)	200
8	22082600	アイドル調整バルブ 一式 (21M) 21XZ-R	880
8-1	46066319	"O" リング(大) (2個) P-3	200
8-2	22781800	"O" リング(小) (2個) 10D,10F,1H-3H,20E	200
9	2AN81100	キャブレター本体 21J3(B)	5,550
9-1	2AN81101	サーモインシュレーター 21J3	810
10	29015019	キャブレターガスケット(2個) 20E,60F,60MC,70D	200

このエンジンは特別仕様のため、レヂューサー、アウターヘッド、クランクシャフト、クランクケースは販売致しません。
予めご了承ください。交換部品は標準品となります。

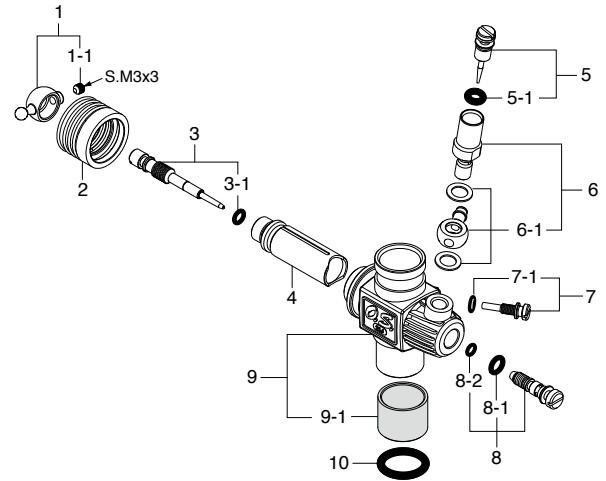
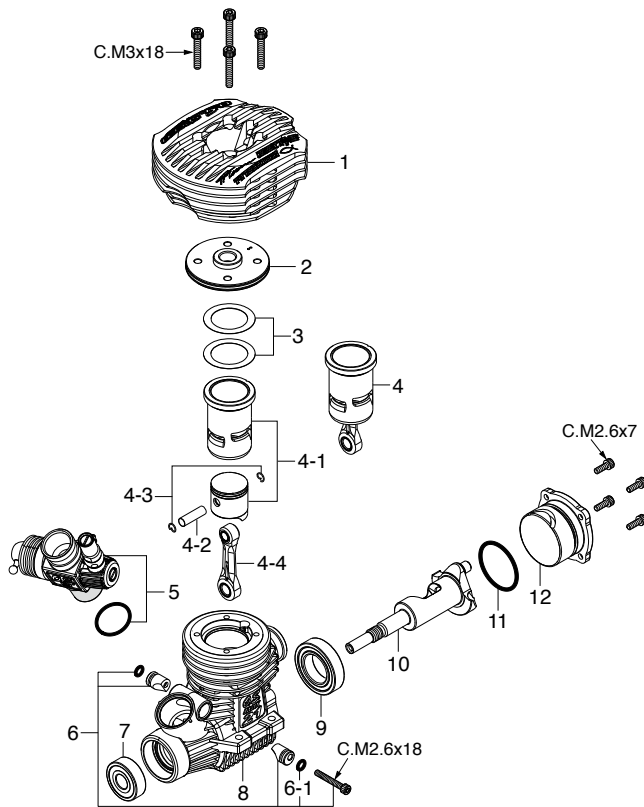


O.S. SPEED B21 TY2

(1A209) ¥42,800

TYPE 21J3(B)

(2AN81002) ¥10,000



*ねじの種類

C…キャップスクリュー B…バインドねじ M…丸平ねじ
F…皿ねじ N…なべねじ S…セットスクリュー

キャップスクリューセット(各10本入) ¥350

品名コード	サイズ	エンジン使用本数
79871020	M2.6x7	カバープレート取付ねじ 4本
79871055	M2.6x18	リテーナー取付ねじ 1本
79871180	M3x18	シリンダーヘッド取付ねじ 4本

No.	品名コード	品名	価格(円)
1	2A304000	アウターヘッド OSSPEED B2102	6,360
2	2A304100	インナーヘッド OSSPEED B2102	3,240
3	2A204160	ヘッドガスケット(0.1mm,0.15mm) B2101	350
4	2A203010	ビルトアップパーツセット(CP) OSSP B2101	14,790
4-1	2A203000	シリンダーピストン 一式 OSSP B2101	11,550
4-2	22016000	ピストンピン 21XZ-R	350
4-3	21817010	O.S.SPEEDピストンピンリテーナー4mm(6個)	350
4-4	22425003	コンロッド(ピストンピンリテーナー3個付) OSSP B2102,21XZ-B SP3	3,050
5	2AN81002	キャブレタースロットル 21J3(B)	10,000
6	23981740	キャブレターリテーナー 一式 21E,21H,21J	580
6-1	24881824	"O" リング(2個) (7B)	200
7	23731020	ボールベアリング(前) 21XZ-B	1,390
8	2A201000	クランクケース OSSPEED B2101	9,240
9	23730050	セラミックベアリング(後) OSSPEED 21V	6,930
10	2A202000	クランクシャフト OSSPEED B2101	11,550
11	23764020	カバーガスケット(1個) (S-22) 30VG,21VZ,VG	170
12	2A207000	カバープレート OSSPEED B2101	1,160
	71641300	グローブプラグ P3	670
	22826145	エキゾーストシールリング 21 (10個)	1,740
	22884254	ダストキャップセット12-30 (3mmx2,16mmx2,18mmx1)	350

No.	品名コード	品名	価格(円)
1	23781400	ボールリンク(No.3)	700
1-1	26381501	取付ねじ	200
2	23981520	ダストカバー (21,30VG) 21E,21F,21J	410
3	23818340	メータリングニードル 一式 21C,21J	810
3-1	27881820	"O" リング(2個) (S-3)	200
4	22848210	スライドバルブ 21J	1,740
5	23618197	ニードル 一式 21C,21E,21F,20E,21J	580
5-1	46066319	"O" リング(大) (2個) P-3	200
6	22082940	ニードルホルダー 一式 (21M) 21XZ-R	700
6-1	22082950	燃料インレット No.15	390
7	22848160	スロットルストッパー (21J)	420
7-1	27881820	"O" リング(2個) (S-3)	200
8	22082600	アイドル調整バルブ 一式 (21M) 21XZ-R	880
8-1	46066319	"O" リング(大) (2個) P-3	200
8-2	22781800	"O" リング(小) (2個) 10D,10F,1H-3H,20E	200
9	2AN81100	キャブレター本体 21J3(B)	5,550
9-1	2AN81101	サーモインシュレーター 21J3	810
10	29015019	キャブレターガスケット(2個) 20E,60F,60MC,70D	200

このエンジンは特別仕様のため、レギュラー、アウターヘッド、クランクシャフト、クランクケースは販売致しません。
予めご了承ください。交換部品は標準品となります。

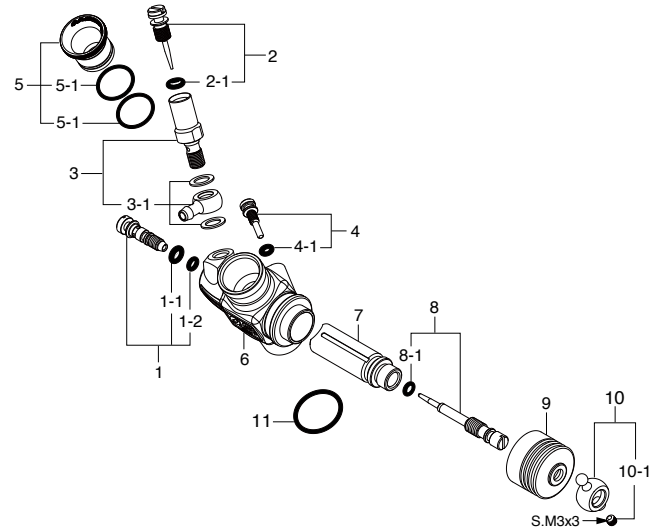
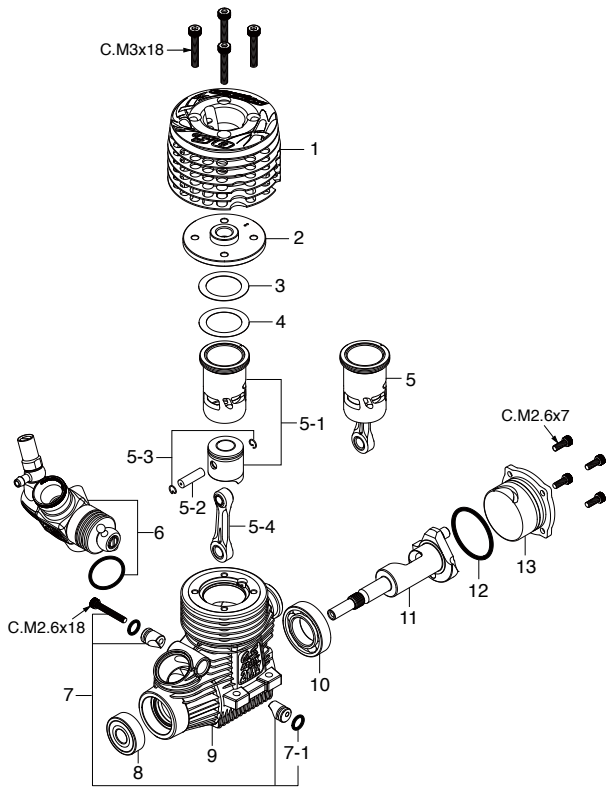


O.S. SPEED 21XZ-R

(13880) ¥49,000

TYPE 21M(B)

(22082020) ¥10,400



キャップスクリューセット(各10本入) ¥350

品名コード	サイズ	エンジン使用本数
79871020	M2.6x7	カバープレート取付ねじ 4本
79871055	M2.6x18	リテイナー取付ねじ 1本
79871180	M3x18	シリンダーヘッド取付ねじ 4本

*ねじの種類

C...キャップスクリュー B...バインドねじ M...丸平ねじ
F...皿ねじ N...なべねじ T...タッピンねじなべ S...セットスクリュー

No.	品名コード	品名	価格(円)
* 1	22014050	アウターヘッド OSSPEED 21XZ-R	5,780
* 2	22014110	インナーヘッド OSSPEED 21XZ-R	3,240
3	22014160	ヘッドガスケット(AL 0.2mm) 21XZ-R	200
4	22014170	ヘッドガスケット(PBP 0.1mm) 21XZ-R	200
* 5	22013020	ビルトアップパーツセット (C&P) SPEED21XZ-R	15,600
* 5-1	22013010	シリンダーピストン 一式 OSSPED21XZ-R	11,550
* 5-2	22016010	ピストンピン OSSPEED21XZ-R	1,160
5-3	21817000	ピストンピンリテイナー(2個) 12TG,21VG,28XZ	200
5-4	23755020	コンロッド OSSPEED 21V-SPEC	2,890
* 6	22082020	キャブレタースロットル 21M (B)	10,400
7	23981740	キャブレターリテイナー 一式 21E,21H,21J	580
7-1	24881824	"O"リング(2個) (7B)	200
8	23731000	クランクシャフトベアリング(前) 21VZ,VG,30VG,28	1,390
* 9	22011020	クランクケース OSSPEED21XZ-R	9,240
10	23730020	クランクシャフトベアリング(後) 21SPEC,28XZ,30VG	3,470
* 11	22012040	クランクシャフト OSSPEED21XZ-R	12,710
12	23107100	カバーガスケット (S-22) 30VG,21VZ,VG	350
13	22427000	カバープレート OSSPEED21XZ-B	1,160
	71642070	グローブプラグ RP7	720
	22014160	ヘッドガスケット(AL 0.2mm) 21XZ-R	200
	22826140	エキゾーストシールリング(2個) 21VZ,30VG	580
	71533290	レデューサー9mm(AL レッド/"O"リング2個付)	930
	22615000	"O"リング(1個) 2A-3A,20C,20D	200
	71801100	フライホイールNo.1E コレット	240
	22884250	ダストキャップセット(3,16,18mm 各1個)	240

*印の部品は販売可能期間が限定されます。(生産終了後1年間まで)

No.	品名コード	品名	価格(円)
1	22082600	アイドル調整バルブ 一式 (21M) 21XZ-R	880
1-1	46066319	"O" リング(大) (2個) P-3	200
1-2	22781800	"O" リング(小) (2個) 10D,10F,1H-3H,20E	200
2	22082970	ニードル 一式 (21M) 21XZ-R	580
2-1	46066319	"O" リング(2個) P-3	200
3	22082940	ニードルホルダー 一式 (21M) 21XZ-R	700
3-1	22082950	ユニバーサルニップルNo.15	390
4	22848160	スロットルストッパー (21J)	420
4-1	27881820	"O" リング(2個) (S-3)	200
* 5	71533085	レデューサー (AL 8.5mm、レッド)	930
5-1	22615000	"O" リング(1個) 2A-3A,20C,20D	200
* 6	22082110	キャブレター本体 21M(B)	5,780
7	22082200	スライドバルブ (21M) 21XZ-R	1,740
8	22082350	メータリングニードル 一式 (21M) 21XZ-R V.2	810
8-1	27881820	"O" リング(小) (2個) (S-3)	200
9	23981520	ダストカバー (21,30VG) 21E,21F,21J	410
10	23781400	ボールリンク(No.3)	700
10-1	26381501	セットスクリュー(1個)	200
11	29015019	キャブレターガスケット 20E,60F,60MC,70D	200

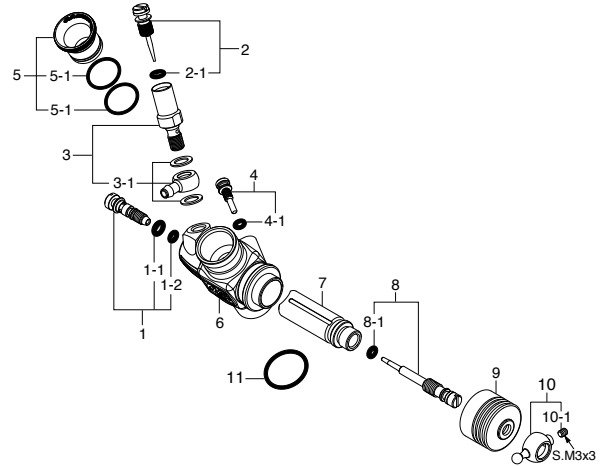
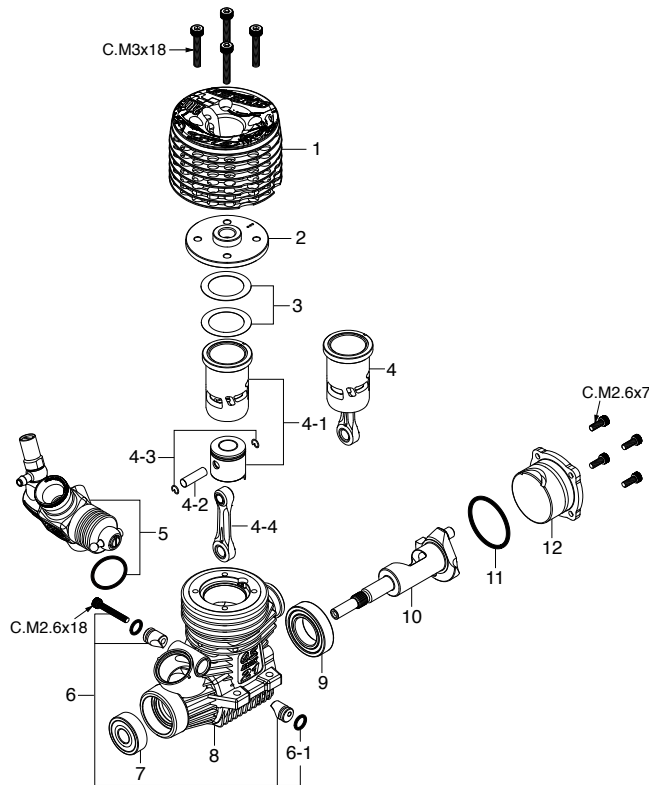


O.S. SPEED R2101

(1A000) ¥51,500

TYPE 21M2(B)

(2A081001) ¥10,400



***ねじの種類**

C…キャップスクリュー B…バインドねじ M…丸平ねじ
F…皿ねじ N…なべねじ S…セットスクリュー

キャップスクリューセット(各10本入) ¥350

品名コード	サイズ	エンジン使用本数
79871020	M2.6x7	カバープレート取付ねじ 4本
79871055	M2.6x18	リテイナー取付ねじ 1本
79871180	M3x18	シリンダーヘッド取付ねじ 4本

No.	品名コード	品名	価格(円)
* 1	2A004000	アウターヘッド OSSPEED R2101	5,780
* 2	2A004100	インナーヘッド OSSPEED R2101	3,240
3	2A004160	ヘッドガスケット(0.1mm/0.15mm) R2101	350
* 4	2A003010	ビルトアップパーツセット(CP) OSSP R2101	15,600
* 4-1	2A003000	シリンダーピストン 一式 OSSP R2101	11,550
4-2	22016000	ピストンピン 21XZ-R	350
4-3	21817010	O.S.SPEEDピストンピンリテイナー4mm(6個)	350
4-4	23755020	コンロッド OSSPEED 21V-SPEC	2,890
* 5	2A081001	キャブレタースロットル 21M2(B)	10,400
6	23981740	キャブレターリテイナー 一式 21E,21H,21J	580
6-1	24881824	"O"リング(2個)(7B)	200
7	23731000	ボールベアリング(前) 21VZ,VG,30VG,28	1,390
* 8	2A001000	クランクケース OSSPEED R2101	9,240
9	23730020	ボールベアリング(後) 21SPEC,28XZ,30VG	3,470
* 10	2A002000	クランクシャフト OSSPEED R2101	12,710
11	23107100	カバーガスケット(S-22) 35AX,25AX	350
* 12	2A007000	カバープレート OSSPEED R2101	1,160
	71642070	プラグ RP7(ターボプラグ)	720
	22826140	エキゾーストアダプターシールリング(2個) 21VZ,30VG	580
	71801110	O.S. SPEED フライホイール コレット(2個)	470
	22884254	O.S. SPEED ダストキャップセット 12-30 3mm(2個)/16mm(2個)/18mm(1個)	350

*印の部品は販売可能期間が限定されます。(生産終了後1年間まで)

No.	品名コード	品名	価格(円)
1	22082600	アイドル調整バルブ 一式(21M) 21XZ-R	880
1-1	46066319	"O"リング(大)(2個) P-3	200
1-2	22781800	"O"リング(小)(2個) 10D,10F,1H-3H,20E	200
2	22082970	ニードル 一式(21M) 21XZ-R	580
2-1	46066319	"O"リング(2個) P-3	200
3	22082940	ニードルホルダー 一式(21M) 21XZ-R	700
3-1	22082950	ユニバーサルニップルNo.15	390
4	22848160	スロットルストッパー(21J)	420
4-1	27881820	"O"リング(2個)(S-3)	200
5	71533085	レデューサー(8.5mm, RED) ALUMINUM	930
5-1	22615000	"O"リング(1個) 2A-3A,20C,20D	200
6	22082110	キャブレター本体 21M(B)	5,780
7	22082200	スライドバルブ(21M) 21XZ-R	1,740
* 8	2A081610	メータリングニードル 一式 R2101	810
8-1	27881820	"O"リング(小)(2個)(S-3)	200
9	23981520	ダストカバー(21,30VG) 21E,21F,21J	410
10	23781400	ボールリング(No.3)	700
10-1	26381501	セットスクリュー(1個)	200
11	29015019	キャブレターガスケット 20E,60F,60MC,70D	200

*印の部品は販売可能期間が限定されます。(生産終了後1年間まで)

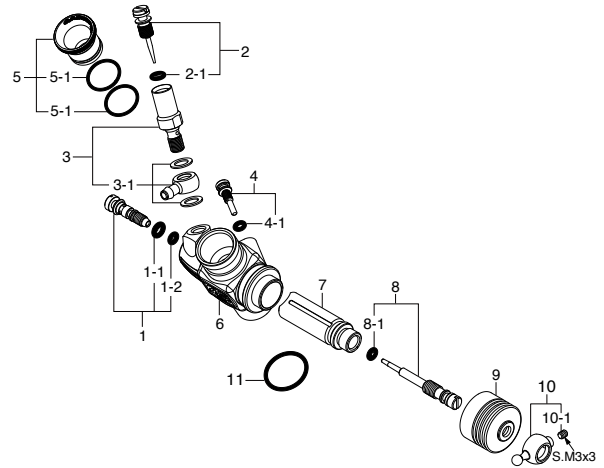
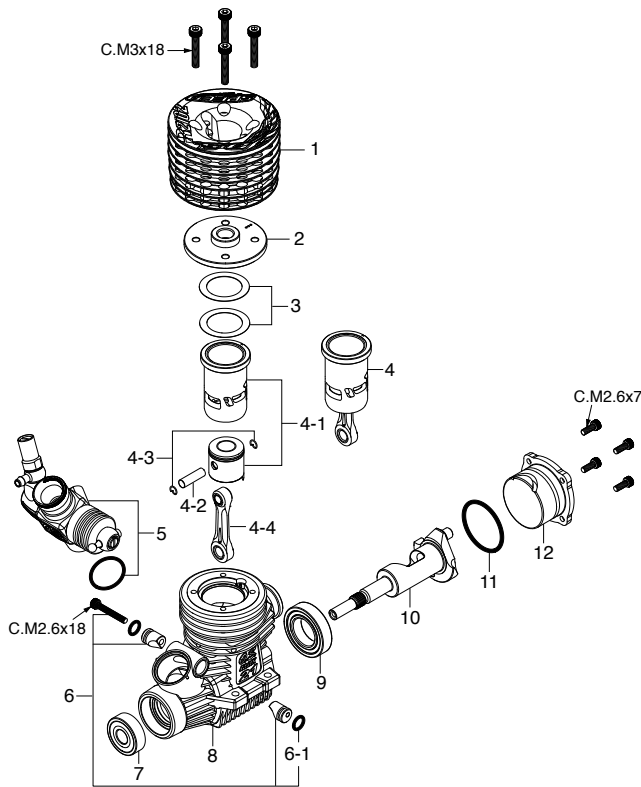


O.S. SPEED R2102

(1A100) ¥54,500

TYPE 21M2(B)

(2A081001) ¥10,400



***ねじの種類**

C…キャップスクリュー B…バインドねじ M…丸平ねじ
F…皿ねじ N…なべねじ S…セットスクリュー

キャップスクリューセット(各10本入) ¥350

品名コード	サイズ	エンジン使用本数
79871020	M2.6x7	カバープレート取付ねじ 4本
79871055	M2.6x18	リテイナー取付ねじ 1本
79871180	M3x18	シリンダーヘッド取付ねじ 4本

No.	品名コード	品名	価格(円)
* 1	2A104000	アウターヘッド OSSPEED R2102	5,780
* 2	2A004100	インナーヘッド OSSPEED R2101	3,240
3	2A004160	ヘッドガスケット(0.1mm/0.15mm) R2101	350
* 4	2A003010	ビルトアップパーツセット (CP) OSSP R2101	15,600
* 4-1	2A003000	シリンダーピストン 一式 OSSP R2101	11,550
4-2	22016000	ピストンピン 21XZ-R	350
4-3	2AP17000	O.S.SPEEDピストンピンリテイナー2(6個)	350
4-4	23755024	コンロッド(ピストンピンリテイナー3個付) OSSP R2102,21XZ-GT	3,050
* 5	2A081001	キャブレタースロットル 21M2(B)	10,400
6	23981740	キャブレターリテイナー 一式 21E,21H,21J	580
6-1	24881824	"O"リング(2個) (7B)	200
7	23731000	ボールベアリング(前) 21VZ,VG,30VG,28	1,390
* 8	2A001000	クランクケース OSSPEED R2101	9,240
9	23730050	セラミックベアリング(後) OSSPEED 21V	6,930
* 10	2A002000	クランクシャフト OSSPEED R2101	12,710
11	23107100	カバーガスケット(S-22) 21XZ,30VG,35AX	350
* 12	2A007000	カバープレート OSSPEED R2101	1,160
* 2A104100	インナーヘッド OSSPEED R2102	3,240	
71642070	プラグ RP7(ターボプラグ)	720	
22826140	エキゾーストアダプターシールリング(2個) 21VZ,30VG	580	
71801110	O.S. SPEED フライホイール コレット(2個)	470	
22884254	O.S. SPEED ダストキャップセット 12-30 3mm(2個)/16mm(2個)/18mm(1個)	350	

*印の部品は販売可能期間が限定されます。(生産終了後1年間まで)

No.	品名コード	品名	価格(円)
1	22082600	アイドル調整バルブ 一式 (21M) 21XZ-R	880
1-1	46066319	"O" リング(大)(2個) P-3	200
1-2	22781800	"O" リング(小)(2個) 10D,10F,1H-3H,20E	200
2	22082970	ニードル 一式 (21M) 21XZ-R	580
2-1	46066319	"O" リング(大)(2個) P-3	200
3	22082940	ニードルホルダー 一式 (21M) 21XZ-R	700
3-1	22082950	ユニバーサルニップルNo.15	390
4	22848160	スロットルストッパー (21J)	420
4-1	27881820	"O" リング(小)(2個) (S-3)	200
5	71533085	レデューサー(8.5mm,RED) ALUMINUM	930
5-1	22615000	"O" リング(1個) 2A-3A,20C,20D	200
6	22082110	キャブレター本体 21M(B)	5,780
7	22082200	スライドバルブ (21M) 21XZ-R	1,740
* 8	2A081610	メータリングニードル 一式 R2101	810
8-1	27881820	"O" リング(小)(2個) (S-3)	200
9	23981520	ダストカバー (21,30VG) 21E,21F,21J	410
10	23781400	ボールリンク(No.3)	700
10-1	26381501	セットスクリュー(1個)	200
11	29015019	キャブレターガスケット 20E,60F,60MC,70D	200

*印の部品は販売可能期間が限定されます。(生産終了後1年間まで)

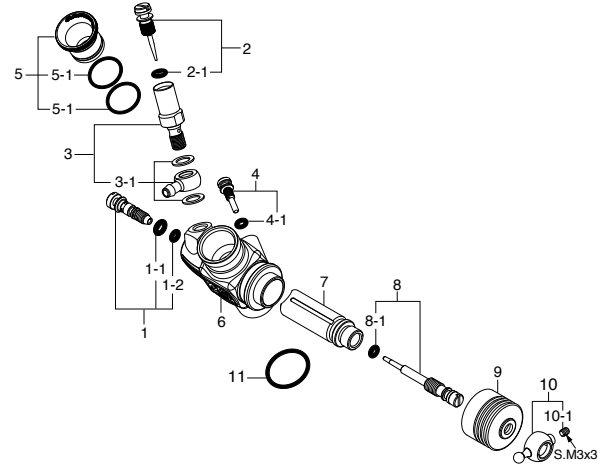
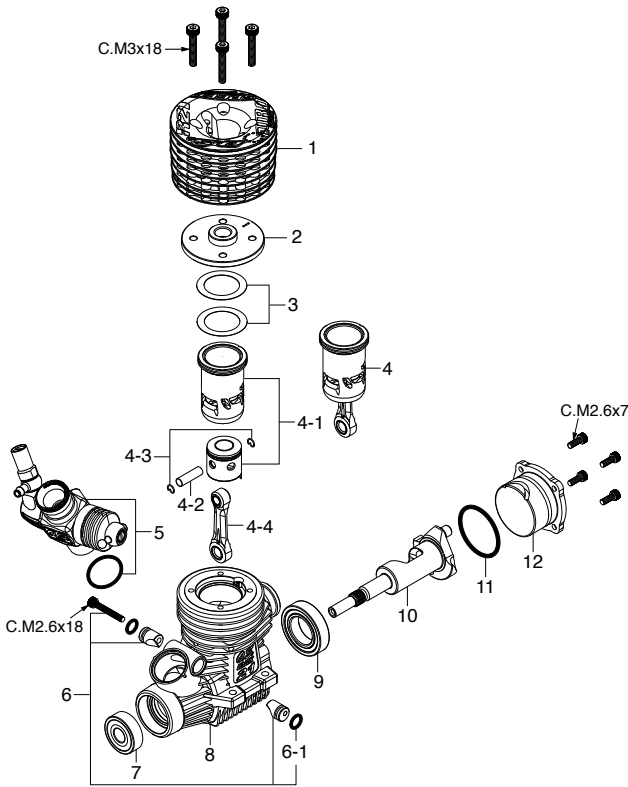


O.S. SPEED R21 EURO Spec.

(1C400) ¥53,500

TYPE 21M2(B)

(2A081001) ¥10,400



*ねじの種類

C…キャップスクリュー B…バインドねじ M…丸平ねじ
F…皿ねじ N…なべねじ S…セットスクリュー

キャップスクリューセット(各10本入) ¥350

品名コード	サイズ	エンジン使用本数
79871020	M2.6x7	カバープレート取付ねじ 4本
79871055	M2.6x18	リテイナー取付ねじ 1本
79871180	M3x18	シリンダーヘッド取付ねじ 4本

No.	品名コード	品名	価格(円)
* 1	2C404000	アウターヘッド OSSPEED R21 EURO	5,780
2	2A004100	インナーヘッド OSSPEED R2101	3,240
3	2A004160	ヘッドガスケット(0.1mm/0.15mm) OSSPEED R2101	350
* 4	2C403010	ビルトアップパーツセット OSSPEED R21 EURO	15,600
* 4-1	2C403000	シリンダーピストン 一式 OSSPEED R21 EURO	11,550
4-2	22016000	ピストンピン 21XZ-R	350
4-3	2AP17000	O.S. SPEED ピストンピンリテイナー 2(6個)	350
4-4	23755024	コンロッド(ピストンピンリテイナー3個付) OSSP R2102,21XZ-GT	3,050
5	2A081001	キャブレタースロットル 21M2(B)	10,400
6	23981740	キャブレターリテイナー 一式 21E,21H,21J	580
6-1	24881824	"O"リング(2個)(7B)	200
7	23731000	ボールベアリング(前) 21VZ,VG,30VG,28XZ	1,390
8	2A001000	クランクケース OSSPEED R2101	9,240
9	23730020	ボールベアリング(後) 21V-SPEC,28XZ,30VG	3,470
10	2A002000	クランクシャフト OSSPEED R2101	12,710
11	23107100	カバーガスケット(S-22) 21XZ,30VG,35AX	350
12	2A007000	カバープレート OSSPEED R2101	1,160
	71642070	プラグ RP7(ターボプラグ)	720
	22826140	エキゾーストアダプターシールリング(2個) 21VZ,30VG	580
	71801110	O.S. SPEED フライホイール コレット(2個)	470
	22884254	O.S. SPEED ダストキャップセット 12-30 3mm(2個)/16mm(2個)/18mm(1個)	350

*印の部品は販売可能期間が限定されます。(生産終了後1年間まで)

No.	品名コード	品名	価格(円)
1	22082600	アイドル調整バルブ 一式(21M) 21XZ-R	880
1-1	46066319	"O"リング(大)(2個) P-3	200
1-2	22781800	"O"リング(小)(2個) 10D,10F,1H-3H,20E	200
2	22082970	ニードル 一式(21M) 21XZ-R	580
2-1	46066319	"O"リング(大)(2個) P-3	200
3	22082940	ニードルホルダー 一式(21M) 21XZ-R	700
3-1	22082950	ユニバーサルニップルNo.15	390
4	22848160	スロットルストッパー(21J)	420
4-1	27881820	"O"リング(小)(2個)(S-3)	200
5	71533085	レデューサー(8.5mm, RED) ALUMINUM	930
5-1	22615000	"O"リング(1個) 2A-3A,20C,20D	200
6	22082110	キャブレター本体 21M(B)	5,780
7	22082200	スライドバルブ(21M) 21XZ-R	1,740
8	2A081610	メータリングニードル 一式 R2101	810
8-1	27881820	"O"リング(小)(2個)(S-3)	200
9	23981520	ダストカバー(21,30VG) 21E,21F,21J	410
10	23781400	ボールリング(No.3)	700
10-1	26381501	セットスクリュー(1個)	200
11	29015019	キャブレターガスケット 20E,60F,60MC,70D	200

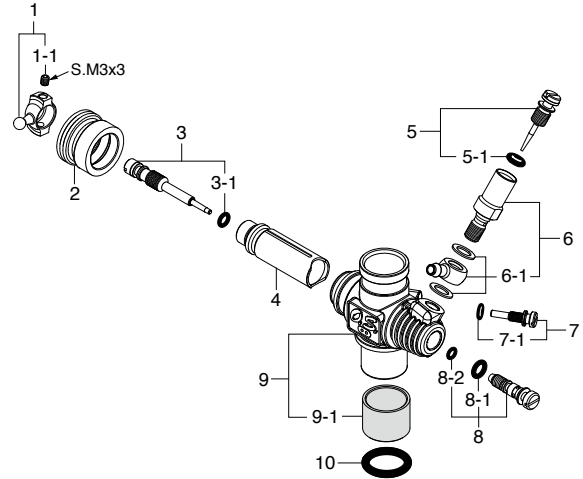
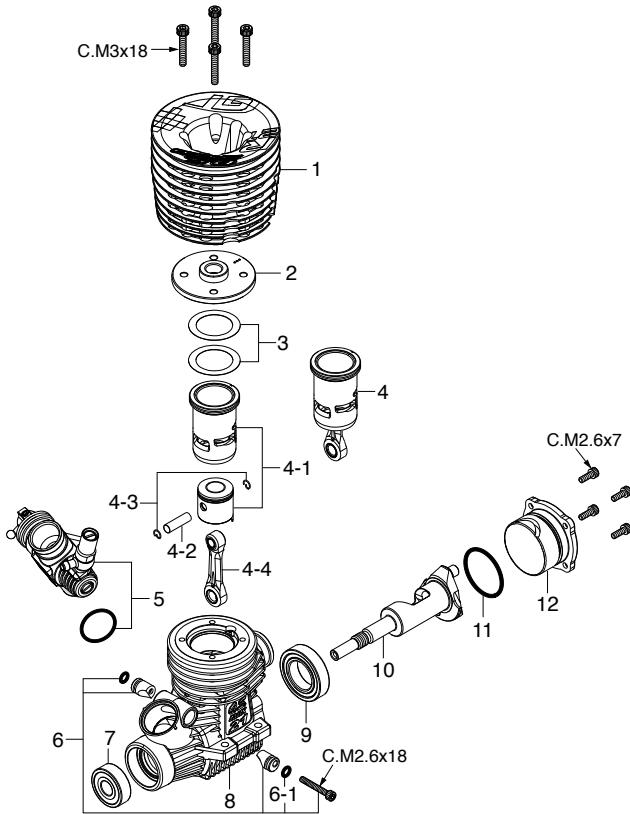


O.S. SPEED R21GT

(1CC00) ¥41,800

TYPE 22E(B)GT

(2CC81000) ¥10,400



***ねじの種類**

C…キャップスクリュー B…バインドねじ M…丸平ねじ
F…皿ねじ N…なべねじ S…セットスクリュー

キャップスクリューセット(各10本入) ¥350

品名コード	サイズ	エンジン使用本数
79871020	M2.6x7	カバープレート取付ねじ 4本
79871055	M2.6x18	リテイナー取付ねじ 1本
79871180	M3x18	シリンダーヘッド取付ねじ 4本

No.	品名コード	品名	価格(円)	
* 1	2CC04000	アウターヘッド OSSPEED R21GT	6,360	
	2A004100	インナーヘッド OSSPEED R2101	3,240	
	2A004160	ヘッドガスケット(0.1mm/0.15mm) OSSPEED R2101	350	
* 4	2CC03010	ビルトアップパーツセット OSSPEED R21GT	14,790	
* 4-1	2CC03000	シリンダーピストン 一式 OSSPEED R21GT	11,550	
	4-2	22016000	ピストンピン 21XZ-R	350
	4-3	2AP17000	O.S.SPEED ピストンピンリテイナー 2(6個)	350
	4-4	23755024	コンロッド(ピストンピンリテイナー3個付) OSSP R2102,21XZ-GT	3,050
* 5	2CC81000	キャブレタースロットル 22E(B)GT	10,400	
	6	23981740	キャブレターリテイナー 一式 21E,21H,21J	580
	6-1	24881824	"O" リング(2個) (7B)	200
	7	23731000	ボールベアリング(前) 21VZ,VG,30VG,28XZ	1,390
* 8	2CC01000	クランクケース OSSPEED R21GT	9,240	
	9	23730020	ボールベアリング(後) 21V-SPEC,28XZ,30VG	3,470
* 10	2CC02000	クランクシャフト OSSPEED R21GT	11,550	
	11	23107100	カバーガスケット (S-22) 21XZ,30VG,35AX	350
	12	2A007000	カバープレート OSSPEED R2101	1,160
		71642060	グローブラグ RP6	720
		71533270	レヂューサー7mm(赤)アルミ	580
		22826145	エキゾーストシールリング 21(10個)	470
		22884254	ダストキャップセット12-30 3mm(2個)/16mm(2個)/18mm(1個)	350

*印の部品は販売可能期間が限定されます。(生産終了後1年間まで)

No.	品名コード	品名	価格(円)
1	2BN81430	ボールリンク(No.6)	700
1-1	26381501	取付ねじ	200
2	2BN81520	ダストカバー 22D	410
* 3	2CC81500	21M メータリングニードル 一式 R21GT	810
3-1	27881820	"O" リング(2個) (S-3)	200
4	22848210	スライドバルブ 21J	1,740
5	23618197	ニードル 一式 21C,21E,21F,20E,21J	580
5-1	46066319	"O" リング(2個) (P-3)	200
6	22082940	ニードルホルダー 一式 (21M) 21XZ-R	700
6-1	22082950	ユニバーサルニップルNo.15	390
7	22848160	スロットルストッパー(21J)	420
7-1	27881820	"O" リング(2個) (S-3)	200
8	22082600	アイドル調整バルブ 一式 (21M) 21XZ-R	880
8-1	46066319	"O" リング(大)(2個) (P-3)	200
8-2	22781800	"O" リング(小)(2個) 10D,10F,11H-3H,20E	200
9	2BP81100	キャブレター本体 22E(B)	5,550
9-1	2AN81101	サーモインシュレーター 21J3	810
10	29015019	キャブレターガスケット 20E,60F,60MC,70D	200

*印の部品は販売可能期間が限定されます。(生産終了後1年間のみ)

MAX-12TG

12Eロータリーキャブ (11382) ¥15,100

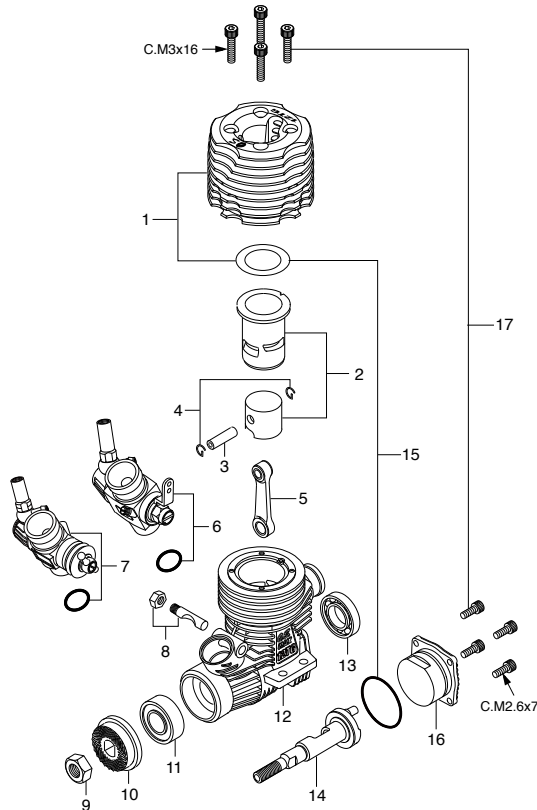
12Dスライドキャブ (11386) ¥15,600

TYPE 12E

(21428000) ¥5,200

TYPE 12D

(21418000) ¥6,820

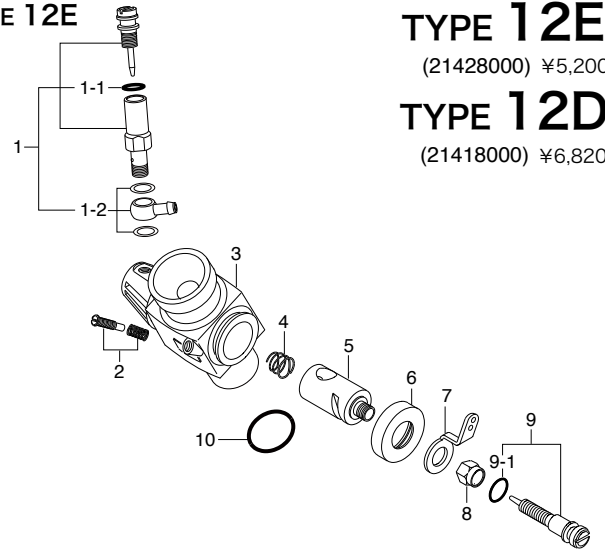


***ねじの種類**

C…キャップスクリュー B…バインドねじ M…丸平ねじ
F…皿ねじ N…なべねじ T…タッピンねじなべ S…セットスクリュー

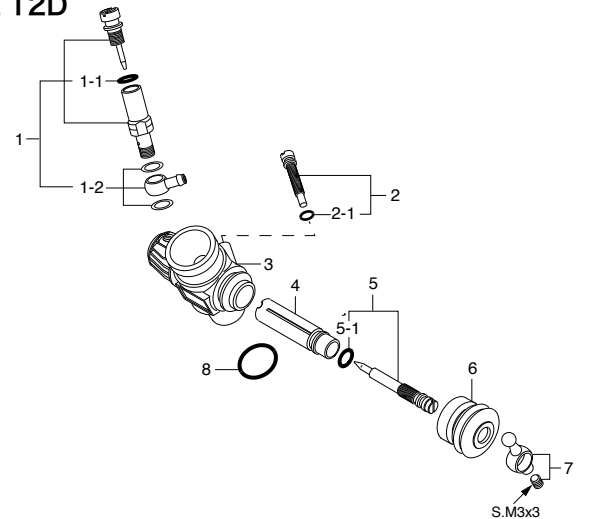
No.	品名コード	品名	価格 (円)
1	21414000	ヒートシンクヘッド 12TG-P,TG	4,390
2	21413000	シリンダーピストン 一式 12TG-P,TG	4,970
3	21536000	ピストンピン 12TZ,12TG	410
4	21817000	ピストンピン・リテーナー(2個セット)12TG,21VG,28XZ	200
5	21415000	コンロッド 12TG-P,TG	930
6	21428000	キャブレタースロットル (12E) 12TG,TG-X	5,200
7	21418000	キャブレタースロットル (12D) 12TG-P	6,820
8	25381701	キャブレターリテーナー 一式 12TZ,18TZ,12TG	420
9	20810007	プロペラナット (M5) 10-15LA,15CV	200
10	21458000	ドライブワッシャ 12TG,TZ,TR,18TZ	240
11	22631020	クランクシャフトベアリング(前) 12CV-R,12TR	1,040
12	21411010	クランクケース 12TG-P,TG	3,240
13	21931010	クランクシャフトベアリング(後) 12TZ,18TZ,18TM	1,740
14	21412020	クランクシャフト 12TG	2,310
15	21411400	ガスケットセット 12TG	350
16	21417000	カバープレート 12TG-P,TG	470
17	23763000	スクリューセット 12TG,21VZ-R	350
	71608001	グロープラグ No.8	530
	21427200	エキゾーストシールリング(2個入) 12TG,TZ	580

TYPE 12E



No.	品名コード	品名	価格 (円)
1	21285901	ニードルバルブ 一式 12E,10D,J,K,M	1,390
1-1	27881820	"O" リング(2個) (S-3)	200
1-2	21881950	ユニバーサルニップルNo.14 一式	390
2	22681310	ローター調整ねじ 12E,10M,2BK	210
3	21428100	キャブレター本体 (12E) 12TG,TG-X	2,080
4	22481506	ロータースプリング 12E,11J,11M,20D	200
5	21428200	キャブレターローター (12E) 12TG,TG-X	1,280
6	21283210	ダストカバー 12E,11M,11J	390
7	22681419	スロットルアーム 12E,1H,10M,20D	200
8	21481420	スロットルアーム固定ナット 12E,10ER,10M	210
9	21982630	アイドル調整ねじ 12E,11L	470
9-1	27881820	"O" リング(2個) (S-3)	200
10	22615000	キャブレターガスケット 2A-3A,20C,20D	200

TYPE 12D



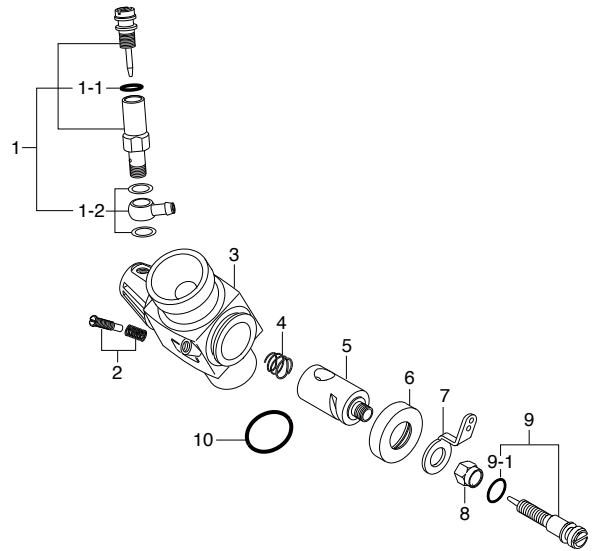
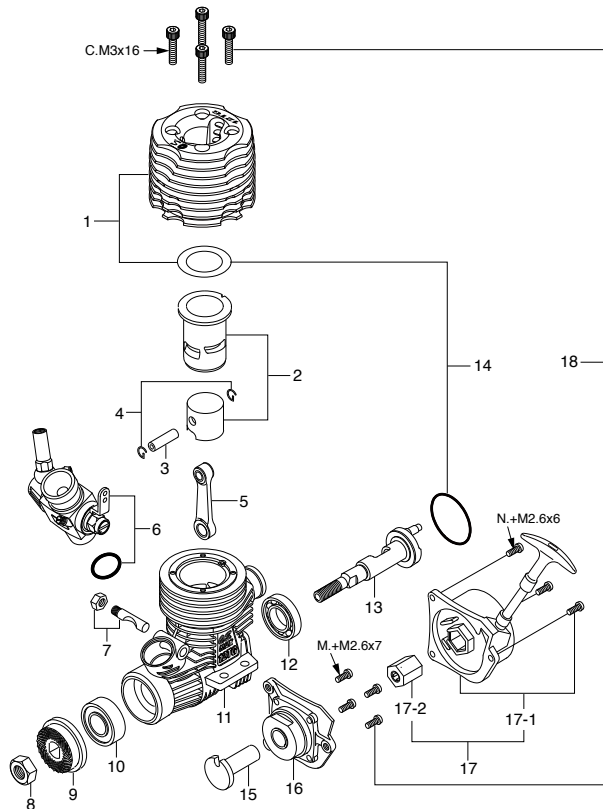
No.	品名コード	品名	価格 (円)
1	21982970	ニードルバルブ 一式 12D,11H,11K	1,390
1-1	27881820	"O" リング(2個) (S-3)	200
1-2	21881950	ユニバーサルニップルNo.14 一式	390
2	21982620	スロットルストッパー 12D,11H,11K	280
2-1	22781800	"O" リング(2個) 10D,10F,1H-3H,20E	200
3	21418100	キャブレター本体 (12D) 12TG-P	2,200
4	21982210	スライドバルブ 12D,11H,11K	1,740
5	21538500	メータリングニードル 一式 12D,11H	700
5-1	22781800	"O" リング(2個) 10D,10F,1H-3H,20E	200
6	21982520	ダストカバー 12D,11H,11K	350
7	23818430	ボールリンク(No.5)	700
8	22615000	キャブレターガスケット 2A-3A,20C,20D	200

MAX-12TG-X

(11383) ¥17,300

TYPE 12E

(21428000) ¥5,200



*ねじの種類

C...キャップスクリュー B...バインドねじ M...丸平ねじ

F...皿ねじ N...なべねじ T...タッピンねじなべ S...セットスクリュー

No.	品名コード	品名	価格 (円)
1	21414000	ヒートシンクヘッド 12TG-P,TG	4,390
2	21413000	シリンダーピストン 一式 12TG-P,TG	4,970
3	21536000	ピストンピン 12TZ,12TG	410
4	21817000	ピストンピン・リテーナー (2個セット) 12TG,21VG,28XZ	200
5	21415000	コンロッド 12TG-P,TG	930
6	21428000	キャブレタースロットル (12E) 12TG,TG-X	5,200
7	25381701	キャブレターリテーナー 一式 12TZ,18TZ,12TG	420
8	20810007	プロペラナット (M5) 10-15LA,15CV	200
9	21458000	ドライブワッシャ 12TG,TZ,TR,18TZ	240
10	22631020	クランクシャフトベアリング(前) 12CV-R,12TR	1,040
11	21411010	クランクケース 12TG-P,TG	3,240
12	21931010	クランクシャフトベアリング(後) 12TZ,18TZ,18TM	1,740
13	21412030	クランクシャフト 12TG-X	2,550
14	21411400	ガスケットセット 12TG	350
15	21922000	スターティングシャフト 12TG,18TZ,TM	810
16	21901800	リアアダプター 12TG-PX,18TZ-TX	930
17	73008000	N1リコイルスターター 一式 12TG,18TZ	2,660
17-1	73008100	N1リコイルスターター本体 18TZ-TX	1,040
17-2	73008200	ワンウェイクラッチ 18TZ-TX,30VG-X	1,740
18	21923000	スクリューセット 12TG,18TZ,TM	350
	71608001	グロープラグ No.8	530
	21427200	エキゾーストシールリング(2個入) 12TG,TZ	580
	72404000	エンジンマウントスペーサー 12TG,CZ-12	270

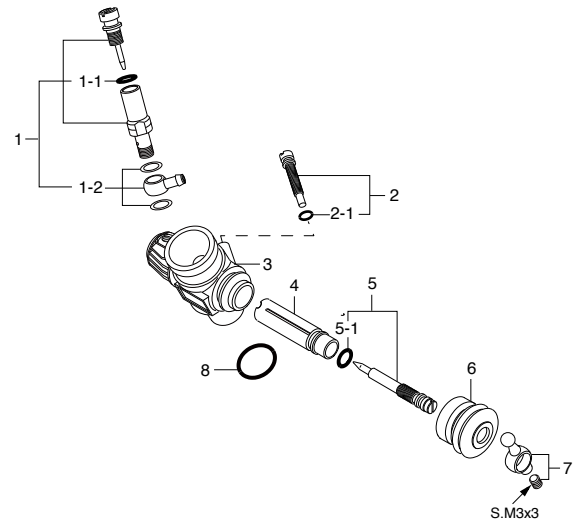
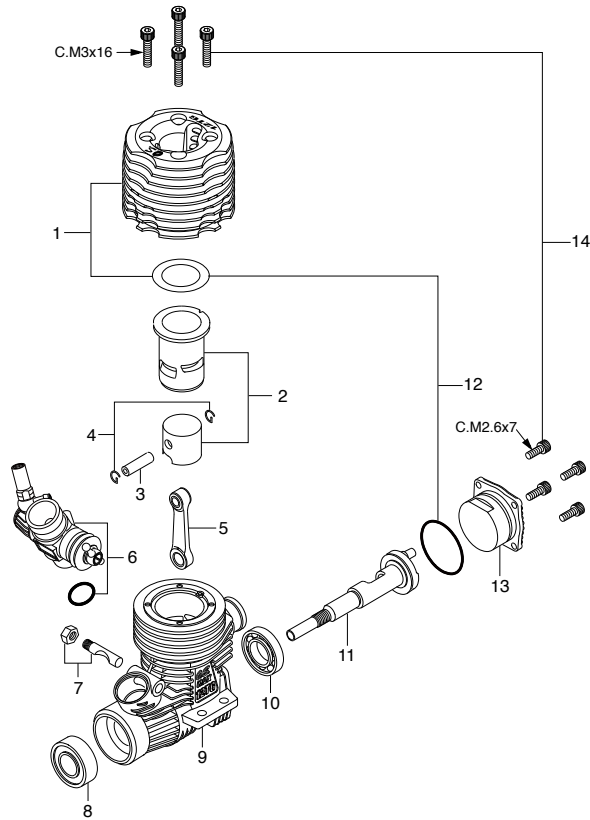
No.	品名コード	品名	価格 (円)
1	21285901	ニードルバルブ 一式 12E,10D,J,K,M	1,390
1-1	27881820	"O" リング (2個) (S-3)	200
1-2	21881950	ユニバーサルニップルNo.14 一式	390
2	22681310	ローター調整ねじ 12E,10M,2BK	210
3	21428100	キャブレター本体 (12E) 12TG,TG-X	2,080
4	22481506	ロータースプリング 12E,11J,11M,20D	200
5	21428200	キャブレターローター (12E) 12TG,TG-X	1,280
6	21283210	ダストカバー 12E,11M,11J	390
7	22681419	スロットルアーム 12E,1H,10M,20D	200
8	21481420	スロットルアーム固定ナット 12E,10ER,10M	210
9	21982630	アイドル調整ねじ 12E,11L	470
9-1	27881820	"O" リング (2個) (S-3)	200
10	22615000	キャブレターガスケット 2A-3A,20C,20D	200

MAX-12TG-P

(11380) ¥15,800

TYPE 12D

(21418000) ¥6,820



***ねじの種類**

C…キャップスクリュー B…バインドねじ M…丸平ねじ
F…皿ねじ N…なべねじ T…タッピングねじなべ S…セットスクリュー

No.	品名コード	品名	価格 (円)
1	21414000	ヒートシンクヘッド 12TG-P,TG	4,390
2	21413000	シリンダーピストン 一式 12TG-P,TG	4,970
3	21536000	ピストンピン 12TZ,12TG	410
4	21817000	ピストンピン・リテーナー(2個セット)12TG,21VG,28XZ	200
5	21415000	コンロッド 12TG-P,TG	930
6	21418000	キャブレタースロットル (12D) 12TG-P	6,820
7	25381701	キャブレターリテーナー 一式 12TZ,18TZ,12TG	420
8	22631020	クランクシャフトベアリング(前) 12CV-R,12TR	1,040
9	21411010	クランクケース 12TG-P,TG	3,240
10	21931010	クランクシャフトベアリング(後) 12TZ,18TZ,18TM	1,740
11	21412000	クランクシャフト 12TG-P	3,010
12	21411400	ガスケットセット 12TG	350
13	21417000	カバープレート 12TG-P,TG	470
14	23763000	スクリューセット 12TG,21VZ-R	350
	71608001	グローブプラグ No.8	530
	21427200	エキゾーストシールリング(2個入) 12TG,TZ	580

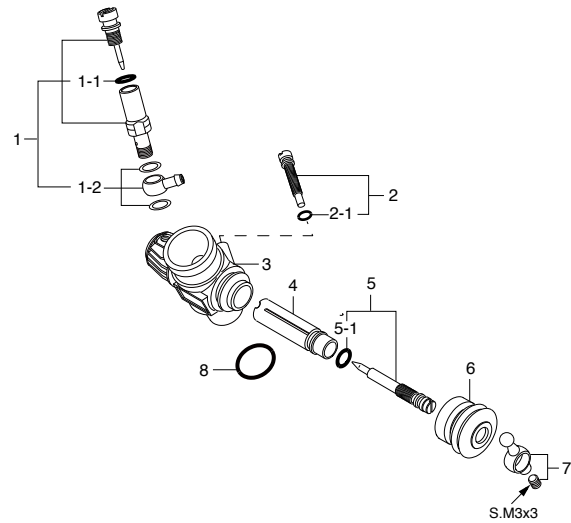
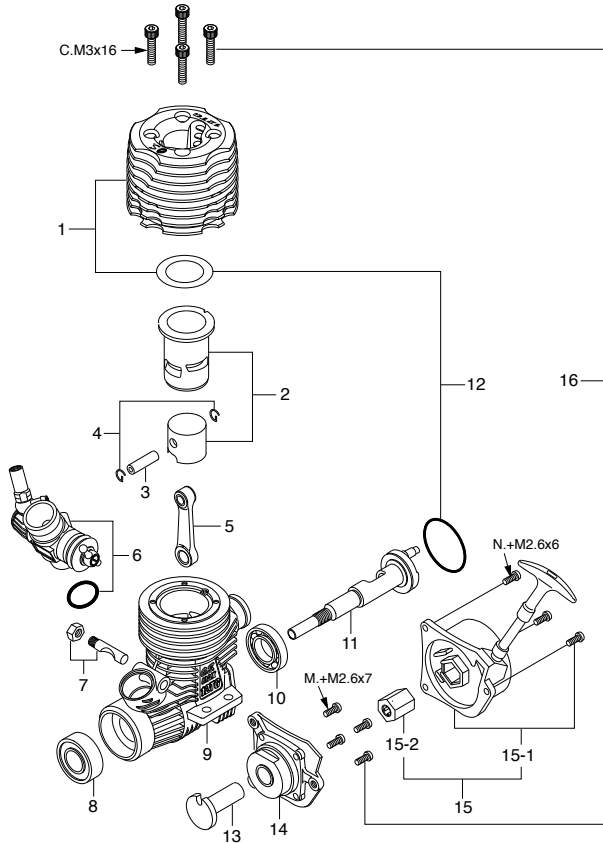
No.	品名コード	品名	価格 (円)
1	21982970	ニードルバルブ 一式 12D,11H,11K	1,390
1-1	27881820	"O" リング(2個) (S-3)	200
1-2	21881950	ユニバーサルニップルNo.14 一式	390
2	21982620	スロットルストッパー 12D,11H,11K	280
2-1	22781800	"O" リング(2個) 10D,10F,1H-3H,20E	200
3	21418100	キャブレター本体 (12D) 12TG-P	2,200
4	21982210	スライドバルブ 12D,11H,11K	1,740
5	21538500	メータリングニードル 一式 12D,11H	700
5-1	22781800	"O" リング(2個) 10D,10F,1H-3H,20E	200
6	21982520	ダストカバー 12D,11H,11K	350
7	23818430	ボールリンク(No.5)	700
8	22615000	キャブレターガスケット 2A-3A,20C,20D	200

MAX-12TG-PX

(11381) ¥18,000

TYPE 12D

(21418000) ¥6,820



***ねじの種類**

C…キャップスクリュー B…バインドねじ M…丸平ねじ
F…皿ねじ N…なべねじ T…タッピンねじなべ S…セットスクリュー

No.	品名コード	品名	価格 (円)
1	21414000	ヒートシンクヘッド 12TG-P,TG	4,390
2	21413000	シリンダーピストン 一式 12TG-P,TG	4,970
3	21536000	ピストンピン 12TZ,12TG	410
4	21817000	ピストンピン・リテイナー(2個セット)12TG,21VG,28XZ	200
5	21415000	コンロッド 12TG-P,TG	930
6	21418000	キャブレタースロットル(12D) 12TG-P	6,820
7	25381701	キャブレターリテイナー 一式 12TZ,18TZ,12TG	420
8	22631020	クランクシャフトベアリング(前) 12CV-R,12TR	1,040
9	21411010	クランクケース 12TG-P,TG	3,240
10	21931010	クランクシャフトベアリング(後) 12TZ,18TZ,18TM	1,740
11	21412010	クランクシャフト 12TG-PX	3,240
12	21411400	ガスケットセット 12TG	350
13	21922000	スターティングシャフト 12TG,18TZ,TM	810
14	21901800	リアアダプター 12TG-PX,18TZ-TX	930
15	73008000	N1リコイルスターター 一式 12TG,18TZ	2,660
15-1	73008100	N1リコイルスターター本体 18TZ-TX	1,040
15-2	73008200	ワンウェイクラッチ 18TZ-TX,30VG-X	1,740
16	21923000	スクリューセット 12TG,18TZ,TM	350
	71608001	グロープラグ No.8	530
	21427200	エキゾーストシールリング(2個入) 12TG,TZ	580
	72404000	エンジンマウントスペーサー 12TG,CZ-12	270

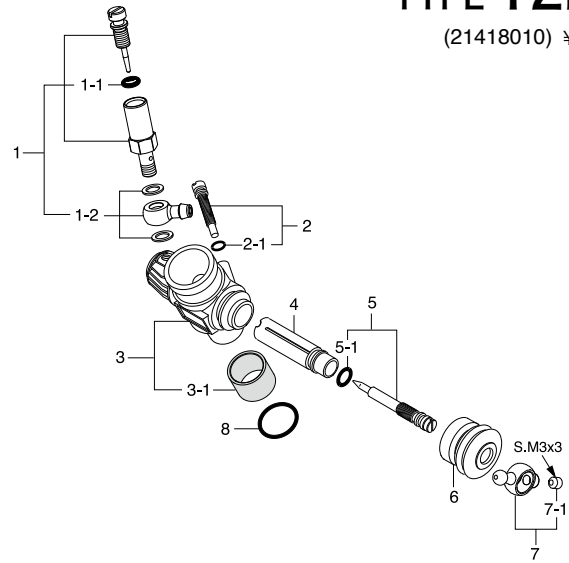
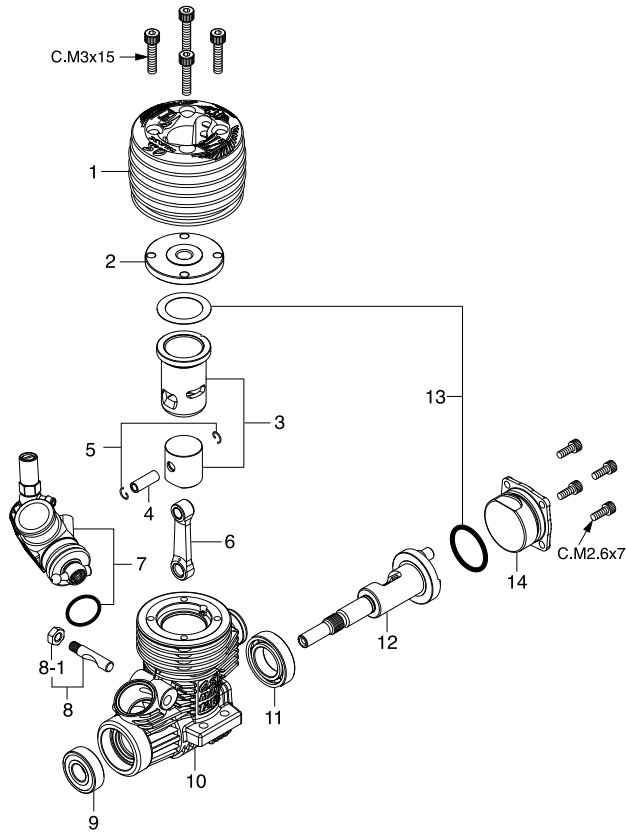
No.	品名コード	品名	価格 (円)
1	21982970	ニードルバルブ 一式 12D,11H,11K	1,390
1-1	27881820	"O" リング(2個) (S-3)	200
1-2	21881950	ユニバーサルニップルNo.14 一式	390
2	21982620	スロットルストッパー 12D,11H,11K	280
2-1	22781800	"O" リング(2個)10D,10F,1H-3H,20E	200
3	21418100	キャブレター本体(12D) 12TG-P	2,200
4	21982210	スライドバルブ 12D,11H,11K	1,740
5	21538500	メータリングニードル 一式 12D,11H	700
5-1	22781800	"O" リング(2個)10D,10F,1H-3H,20E	200
6	21982520	ダストカバー 12D,11H,11K	350
7	23818430	ボールリンク(No.5)	700
8	22615000	キャブレターガスケット 2A-3A,20C,20D	200

MAX-12TG Ver.II

(11192) ¥17,900

TYPE 12D2

(21418010) ¥7,400



***ねじの種類**

C…キャップスクリュー B…バインドねじ M…丸平ねじ
F…皿ねじ N…なべねじ S…セットスクリュー

キャップスクリューセット(各10本入) ¥350

品名コード	サイズ	エンジン使用本数
79871020	M2.6x7	カバープレート取付ねじ 4本
79871150	M3x15	シリンダーヘッド取付ねじ 4本

No.	品名コード	品名	価格(円)
1	21414010	アウターヘッド 12TG VER2	4,620
2	21414120	インナーヘッド 12TG VER2	1,740
3	21413000	シリンダーピストン 一式 12TG-P,TG	4,970
4	21536000	ピストンピン 12TZ,12TG	410
5	21817000	ピストンピンリテーナー(2個セット) 12TG,21VG,28XZ	200
6	21415000	コンロッド 12TG-P,TG	930
7	21418010	キャブレタースロットル(12D2) 12TG VER2	7,400
8	25381701	キャブレターリテーナー 一式 12TZ,18TZ,12TG	420
8-1	23325340	M3.5x0.60ナット(2個入) サイレンサー用	200
9	22631020	クランクシャフトベアリング(前) 12CV-R,12TR	1,040
10	21411010	クランクケース 12TG-P,TG	3,240
11	21931010	クランクシャフトベアリング(後) 12TZ,18TZ,18TM	1,740
12	21412000	クランクシャフト 12TG-P	3,010
13	21411400	ガスケットセット 12TG	350
14	21417000	カバープレート 12TG-P,TG	470
	71608001	グロープラグ No.8	530
	21427200	エキゾーストシールリング(2個入) ケース側12TG,TZ	580

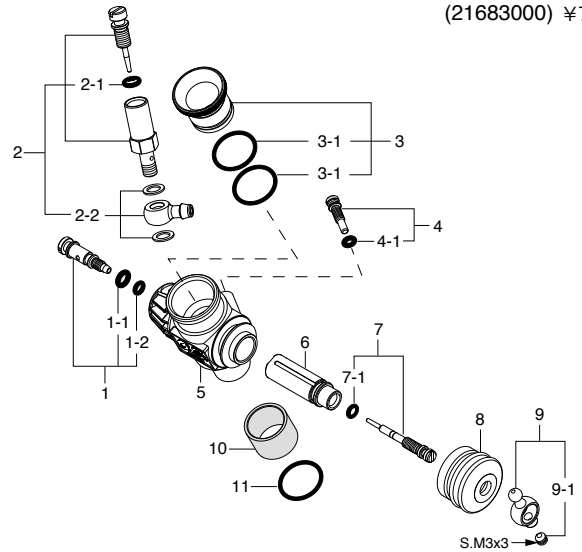
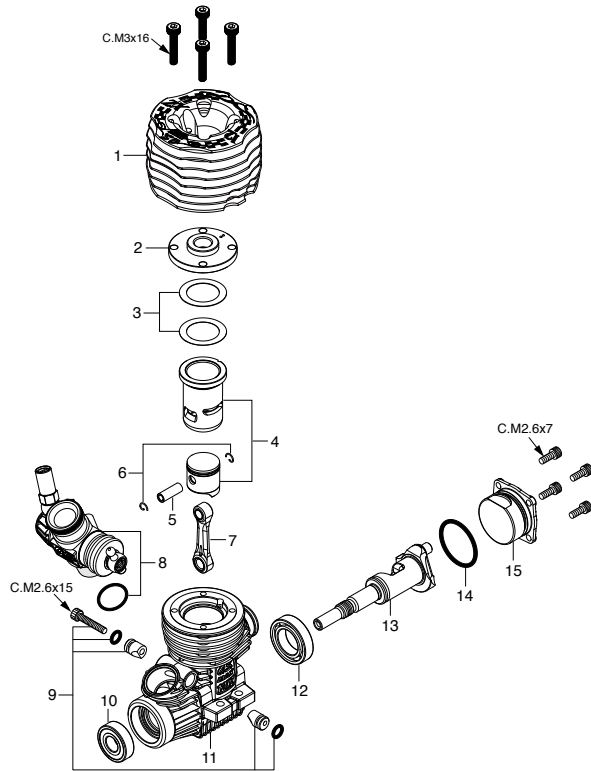
No.	品名コード	品名	価格(円)
1	21681900	ニードルバルブ 一式 12F-B	1,390
1-1	27881820	"O" リング(2個) (S-3)	200
1-2	21881950	ユニバーサルニップルNo.14 一式	390
2	21982620	スロットルストッパー 12D,11H,11K	280
2-1	22781800	"O" リング(2個) 10D,10F,1H-3H,20E	200
3	21418110	キャブレター本体(12D2) 12TG VER2	2,780
3-1	21982900	サーモインシュレーター 11H,11K,11L	810
4	21682200	スライドバルブ(12F-B) OSSPEED 12XZ	1,740
5	21538500	メータリングニードル 一式 12D,11H	700
5-1	22781800	"O" リング(2個) 10D,10F,1H-3H,20E	200
6	21982520	ダストカバー 12D,11H,11K	350
7	23818430	ボールリンク(No.5)	700
7-1	26381501	セットスクリュー(1個)	200
8	22615000	キャブレターガスケット 2A-3A,20C,20D	200

MAX-12XZ

(11671) ¥22,000

TYPE 12F

(21683000) ¥7,280



*ねじの種類

C…キャップスクリュー B…バインドねじ M…丸平ねじ
F…皿ねじ N…なべねじ T…タッピンねじなべ S…セットスクリュー

キャップスクリューセット(各10本入) ¥350

品名コード	サイズ	エンジン使用本数
79871020	M2.6x7	カバープレート取付ねじ 4本
79871050	M2.6x15	リテーナー取付ねじ 1本
79871160	M3x16	シリンダーヘッド取付ねじ 4本

No.	品名コード	品名	価格(円)
1	21674000	アウターヘッド 12XZ	4,620
2	21674100	インナーヘッド 12XZ	1,740
3	21531410	ヘッドガスケットセット(2枚組)OSSPEED 12TZ SP2	240
4	21673000	シリンダーピストン 一式 12XZ	5,780
5	21536000	ピストンピン 12TZ,12TG	410
6	21817000	ピストンピンリテーナー(2個)12TG,21VG,28XZ	200
7	2A405001	コンロッド O.S.SPEED T1201	2,700
8	21683000	キャブレタースロットル(12F) 12XZ	7,280
9	21538170	キャブレターリテーナー 一式 OSSPEED 12TZ SPC2	580
10	22631020	クランクシャフトベアリング(前)12CV-R,12TR	1,040
11	21671000	クランクケース 12XZ	3,930
12	21931010	クランクシャフトベアリング(後) 12TZ,18TZ,18TM	1,740
13	21672000	クランクシャフト 12XZ	3,240
14	21921800	カバーガスケット(S-16)	200
15	21917000	カバープレート 12TZ-18TZ	470
	71642060	グローブラグ RP6	690
	71533055	レデューサー(φ5.5mm、黒)	470
	22615000	"O" リング(1個) 2A-3A,20C,20D	200
	21427200	エキゾーストシールリング(2個) 12TG,TZ	580
	21682950	ダストキャップセット(φ3・1個、φ16・2個) 12XZ	240

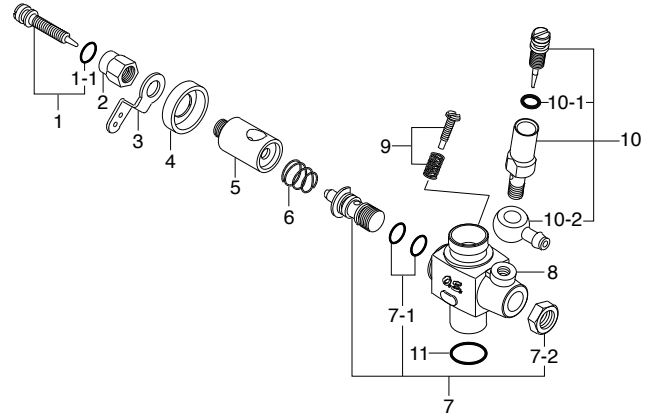
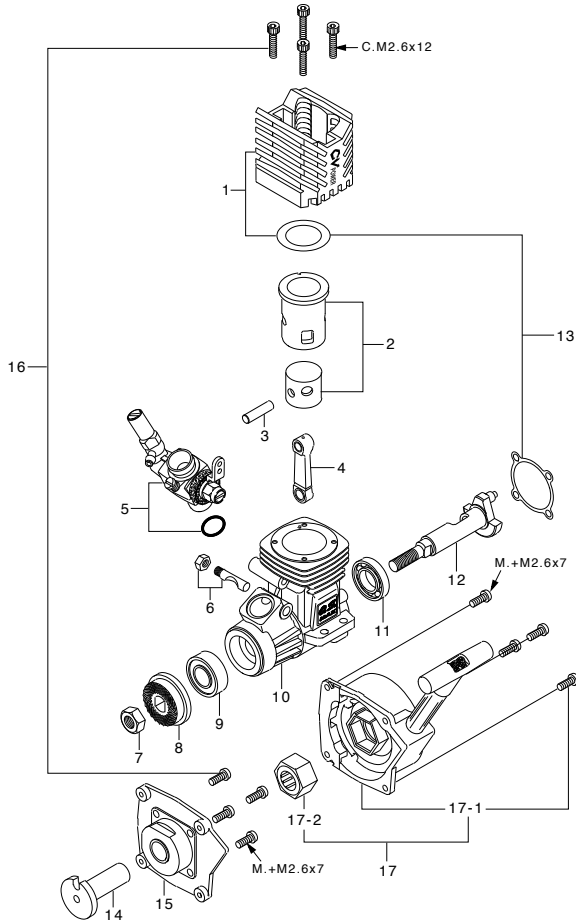
No.	品名コード	品名	価格(円)
1	21982700	アイドル調整バルブ 一式 12F-B	650
1-1	27881820	"O" リング(大)(2個) (S-3)	200
1-2	22781800	"O" リング(小)(2個) 10D,10F,1H-3H,20E	200
2	21681900	ニードルバルブ 一式 12F-B	1,390
2-1	27881820	"O" リング(2個) (S-3)	200
2-2	21881950	ユニバーサルニップルNo.14 一式	390
3	71533050	レデューサー(φ5mm、青)	470
3-1	22615000	"O" リング(1個) 2A-3A,20C,20D	200
4	21982620	スロットルストッパー 12D,11H,11K	280
4-1	22781800	"O" リング(2個) 10D,10F,1H-3H,20E	200
5	21683100	キャブレター本体(サーモインシュレーター付) 12XZ	3,240
6	21682200	スライドバルブ(12F-B) OSSPEED 12XZ	1,740
7	21682500	メータリングニードル 一式(12F-B)	810
7-1	22781800	"O" リング(小)(2個) 10D,10F,1H-3H,20E	200
8	21982520	ダストカバー 12D,11H,11K	350
9	23818430	ボールリンク(No.5)	700
9-1	26381501	セットスクリュー(1個)	200
10	21982900	サーモインシュレーター 11H,11K,11L	810
11	22615000	キャブレターガスケット 2A-3A,20C,20D	200

MAX-15CV-X

(11523) ¥15,400

TYPE 10E-R

(21481020) ¥4,280



*ねじの種類

C...キャップスクリュー B...バインドねじ M...丸平ねじ
F...皿ねじ N...なべねじ S...セットスクリュー

キャップスクリューセット(各10本入) ¥350

品名コード	サイズ	エンジン使用本数
79871020	M2.6x7	カバープレート取付ねじ 4本
79871150	M3x15	シリンダーヘッド取付ねじ 4本

No.	品名コード	品名	価格(円)
1	21504030	ヒートシンクヘッド(シルバー)	2,550
2	21503000	シリンダーピストン 一式 15CV-X,15LD	4,050
3	21706000	ピストンピン 15LA,FP,CV,LD	270
4	21205040	コンロッド 15LA,12-15CV,12LD	810
5	21481020	キャブレタースロットル (10E-R)	4,280
6	21481700	キャブレターリテーナー 10E-R,10C,10L	420
7	20810007	プロペラナット (M5) 10-15LA,15CV	200
8	21408000	ドライブワッシャ 12-15CV,LD,12-18CVR	200
9	22631019	クランクシャフトベアリング(前) CZ,FT,FF,IL	880
10	21501020	クランクケース(シルバー) 15CV-M,MX	2,310
11	21230000	クランクシャフトベアリング(後)CZ,12-15CV,LD	830
12	21202000	クランクシャフト 12-15CVX,15CV-EX	1,390
13	21514010	ガスケットセット 15CV	200
14	21812200	スターティングシャフト 12CV-X,EX,18CV-RX	810
15	21421300	リアアダプター(シルバー) 12CV-RX,15CV-MX	700
16	21313030	スクリューセット 18CV-RX,10FP-BX	240
17	73003000	No.5 リコイルスターター 一式	2,660
17-1	73003100	No.5 リコイルスターター本体	1,390
17-2	73003200	No.5 ワンウェイクラッチ	1,740
	72404000	エンジンマウントスペーサー 12TG,CZ-12	270
	71605300	グローブプラグ No.6(旧称 A3)	530
	72403200	スーパーエアクリナー 102	930
	72403210	102 エアクリナー本体	680
	72403120	101・102 スポンジフィルターエレメント(6個)	530

No.	品名コード	品名	価格(円)
1	21481600	アイドル調整ねじ 10E-R	350
1-1	27881820	"O" リング(2個) (S-3)	200
2	21481420	スロットルアーム固定ナット 12E,10E-R,10M	210
3	22681419	スロットルアーム 12E,1H,10M,20D	200
4	21283210	ダストカバー 12E,11M,11J	390
5	21481200	キャブレターローター 10E-R,10E	1,160
6	22481506	ロータースプリング 12E,11J,11M,20D	200
7	21283962	ノズル 一式 10E-R,2BK	330
7-1	24881824	"O" リング (7B)	200
7-2	21283961	ロックナット 10E-R,2FK,2BK	200
8	21481120	キャブレター本体 10E-R	2,080
9	22681310	ローター調整ねじ 12E,10M,2BK	210
10	21481900	ニードルバルブ 一式 10E-R,10F	1,160
10-1	27881820	"O" リング(2個) (S-3)	200
10-2	21481950	燃料インレット(No.12) 10E,10F	200
11	22615000	キャブレターガスケット 2A-3A,20C,20D	200

MAX-18CV-RX

11Gスライドキャブ (11881) ¥22,900

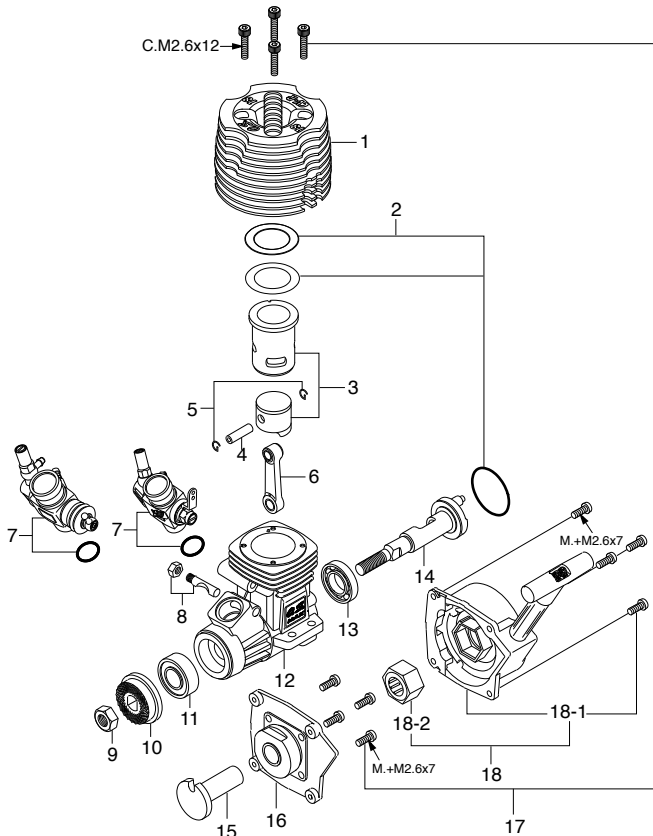
11Jロータリーキャブ (11880) ¥22,700

TYPE 11G

(21883000) ¥5,780

TYPE 11J

(21884000) ¥5,430

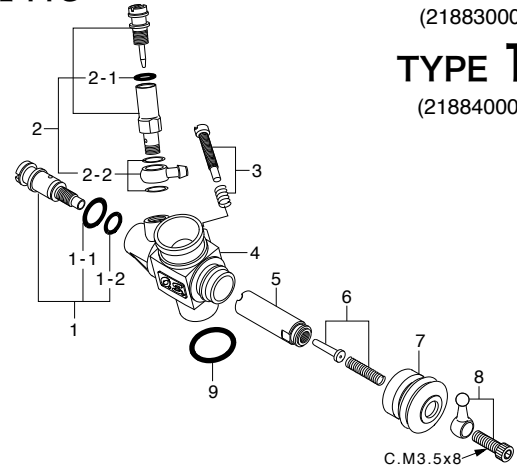


*ねじの種類

C...キャップスクリュー B...バインドねじ M...丸平ねじ
F...皿ねじ N...なべねじ S...セットスクリュー

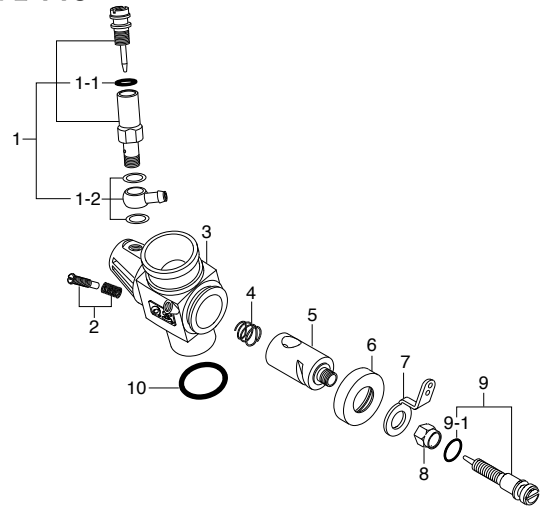
No.	品名コード	品名	価格(円)
1	21804010	ヒートシンクヘッド(ブルー) 18CV-R,RX	5,660
2	21824000	ガスケットセット 18CV-R,RX	350
3	21823000	シリンダーピストン 一式 18CV-R,RX	6,470
4	21816000	ピストンピン 18CV-R,RX,18TZ	410
5	21817000	ピストンピンリテーナー(2個セット) 12TG,21VG,28XZ	200
6	21815000	コンロッド 18CV-R,RX,M,MX	1,040
7	21883000	キャブレタースロットル(11G)18CV-R,RX	5,780
7	21884000	キャブレタースロットル(11J)18CV-R,RX	5,430
8	21818000	キャブレターリテーナー 一式 18CV-R,RX	470
9	20810007	プロペラナット(M5) 10-15LA,15CV	200
10	21408000	ドライブワッシャ12-15CV,LD,12-18CVR	200
11	22631020	クランクシャフトベアリング(前) 12CV-R,12TR	1,040
12	21811000	クランクケース 18CV-R,RX	3,120
13	21832000	クランクシャフトベアリング(後) 18CV-R,RX	1,160
14	21812100	クランクシャフト18CV-RX	2,890
15	21812200	スターティングシャフト 12CV-X,EX,18CV-RX	810
16	21801800	リアアダプター 18CV-RX	760
17	21313030	スクリューセット 18CV-RX,10FP-BX	240
18	73003000	No.5リコイルスターター 一式	2,660
18-1	73003100	No.5リコイルスターター 本体	1,390
18-2	73003200	No.5ワンウェイクラッチ	1,740
	71608001	グロープラグ No.8	530
	72413000	スーパーエアクリーナー203 一式	2,430
	72413200	203スポンジフィルターエレメント(4個)	760
	72404000	エンジンマウントスペーサー 12TG,CZ-12	270

TYPE 11G



No.	品名コード	品名	価格(円)
1	21285600	アイドル調整バルブ 一式 10C,20M	650
1-1	46066319	"O" リング(大)(2個) P-3	200
1-2	22781800	"O" リング(小)(2個) 10D,10F,1H-3H,20E	200
2	21285901	ニードルバルブ 一式 12E,10D,10J,10K,10M	1,390
2-1	27881820	"O" リング(2個) (S-3)	200
2-2	21881950	ユニバーサルニップルNo.14 一式	390
3	23818500	スロットルストッパー 10D,10J,20B,20E	270
4	21883100	キャブレター本体(11G) 18CV-R,RX	2,310
5	21483200	スライドバルブ 11G,10J	1,160
6	21483600	メータリングニードル 一式 11G,10J	530
7	21881320	ダストカバー 10D,10J,11G	350
8	23818420	ボールリンク(No.4)	530
9	22615000	キャブレターガスケット 2A-3A,20C,20D	200

TYPE 11J



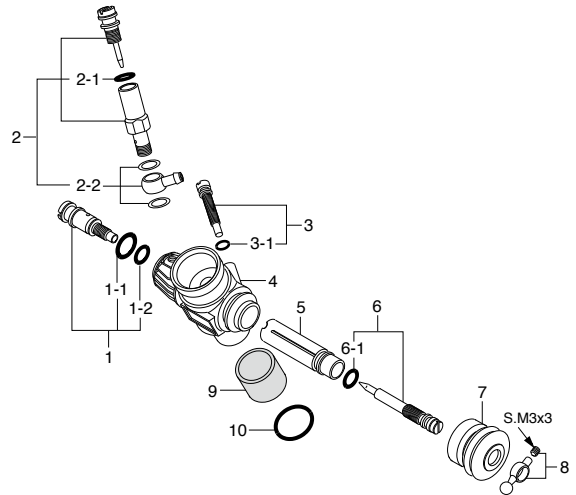
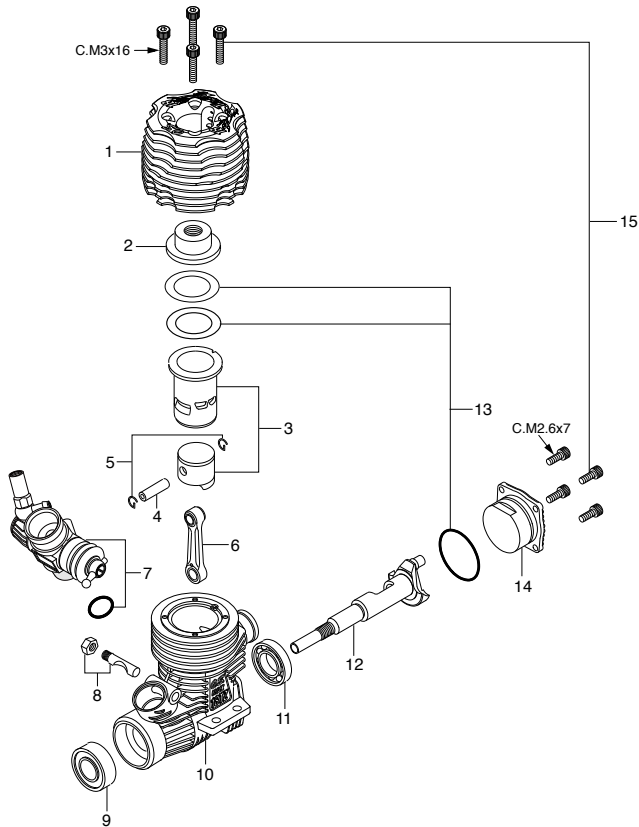
No.	品名コード	品名	価格(円)
1	21285901	ニードルバルブ 一式 12E,10D,10J,10K,10M	1,390
1-1	27881820	"O" リング(2個) (S-3)	200
1-2	21881950	ユニバーサルニップルNo.14 一式	390
2	22681310	ローター調整ねじ 12E,10M,2BK	210
3	21884100	キャブレター本体(11J) 18CV-R,RX	2,660
4	22481506	ロータースプリング 12E,11J,11M,20D	200
5	21884200	キャブレターローター(11J) 18CV-R,RX	1,510
6	21283210	ダストカバー 12E,11M,11J	390
7	22681419	スロットルアーム 12E,1H,10M,20D	200
8	21481420	スロットルアーム固定ナット 12E,10E-R,10M	210
9	21484600	アイドル調整ねじ 10M	470
9-1	27881820	"O" リング(2個) (S-3)	200
10	22615000	キャブレターガスケット 2A-3A,20C,20D	200

MAX-18TZ(P)-T

(11940) ¥23,000

TYPE 11K

(21982000) ¥6,930



***ねじの種類**

C...キャップスクリュー B...バインドねじ M...丸平ねじ
F...皿ねじ N...なべねじ S...セットスクリュー

No.	品名コード	品名	価格 (円)
1	21914010	アウターヘッド(ブルー) 18TZ	4,620
2	21914110	インナーヘッド(ターボ) 18TZ	1,620
3	21913010	シリンダーピストン 一式 18TZ	7,280
4	21816000	ピストンピン 18CV-R,RX,18TZ	410
5	21817000	ピストンピンリテーナー(2個セット) 12TG,21VG,28XZ	200
6	21915000	コンロッド 18TZ,18-21TM	2,550
7	21982000	キャブレタースロットル (11K) 21-18TM	6,930
8	25381701	キャブレターリテーナー 一式 12TZ,18TZ,12TG	420
9	23731000	クランクシャフトベアリング(前) 21VZ,VG,30VG,28	1,390
10	21911030	クランクケース 18TZ	4,390
11	21931010	クランクシャフトベアリング(後) 12TZ,18TZ,18TM	1,740
12	21912010	クランクシャフト 18TZ(P)	3,590
13	21824000	ガスケットセット 18CV-R,RX	350
14	21917000	カバープレート 12TZ-18TZ	470
15	23763000	スクリューセット 12TG,21VZ-R	350
	71641300	グローブプラグ P3	670
	21427200	エキゾーストシールリング(ケース側) 12TG,TZ	580

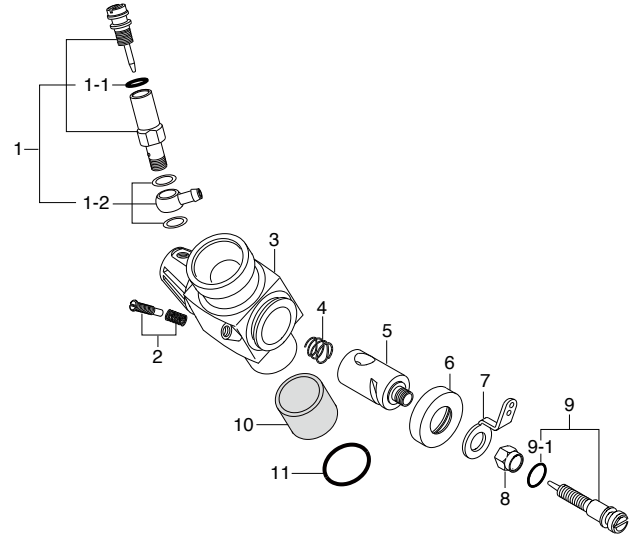
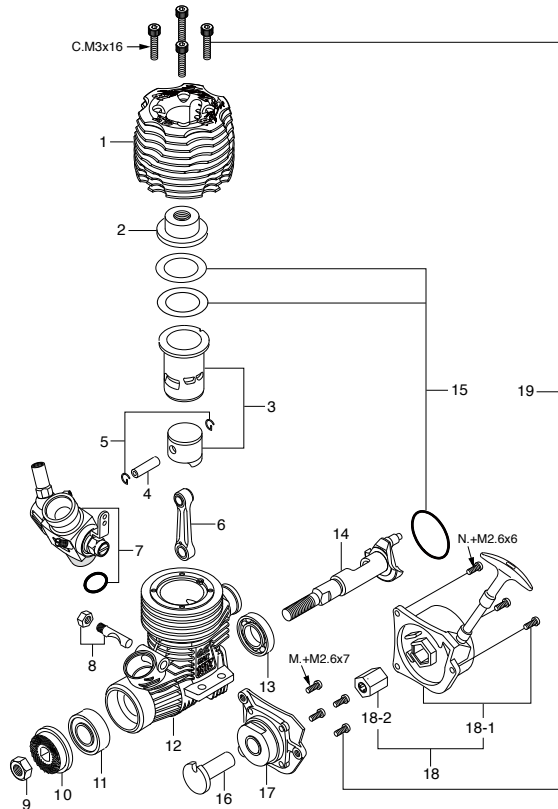
No.	品名コード	品名	価格 (円)
1	21982700	アイドル調整バルブ 一式 12F-B	650
1-1	27881820	"O" リング(大) (2個) (S-3)	200
1-2	22781800	"O" リング(小) (2個) 10D,10F,1H-3H,20E	200
2	21285901	ニードルバルブ 一式 12E,10D,10J,10K,10M	1,390
2-1	27881820	"O" リング(2個) (S-3)	200
2-2	21881950	ユニバーサルニップルNo.14 一式	390
3	21982620	スロットルストッパー 12D,11H,11K	280
3-1	22781800	"O" リング(2個) 10D,10F,1H-3H,20E	200
4	21982100	キャブレター本体 (11K) 21-18TM	3,010
5	21982210	スライドバルブ 12D,11H,11K	1,740
6	21982540	メータリングニードル 一式11K 21-18TM	700
6-1	22781800	"O" リング(小) (2個) 10D,10F,1H-3H,20E	200
7	21982520	ダストカバー 12D,11H,11K	350
8	23818430	ボールリンク(No.5)	700
9	21982900	サーモインシュレーター 11H,11K,11L	810
10	22615000	キャブレターガスケット 2A-3A,20C,20D	200

MAX-18TZ-TX

(11943) ¥25,000

TYPE 11L

(21884010) ¥6,930



*ねじの種類

C…キャップスクリュー B…バインドねじ M…丸平ねじ
F…皿ねじ N…なべねじ T…タッピンねじなべ S…セットスクリュー

No.	品名コード	品名	価格(円)
1	21914010	アウターヘッド(ブルー) 18TZ	4,620
2	21914110	インナーヘッド(ターボ) 18TZ	1,620
3	21913010	シリンダーピストン 一式 18TZ	7,280
4	21816000	ピストンピン 18CV-R,RX,18TZ	410
5	21817000	ピストンピン・リテーナー(2個セット) 12TG,21VG,28XZ	200
6	21915000	コンロッド 18TZ,18-21TM	2,550
7	21884010	キャブレタースロットル (11L) 18TZ	6,930
8	25381701	キャブレターリテーナー 一式 12TZ,18TZ,12TG	420
9	20810007	プロペラナット (M5) 10-15LA,15CV	200
10	21458000	ドライブワッシャ 12TG,TZ,TR,18TZ	240
11	23731000	クランクシャフトベアリング(前) 21VZ,VG,30VG,28	1,390
12	21911030	クランクケース 18TZ	4,390
13	21931010	クランクシャフトベアリング(後) 12TZ,18TZ,18TM	1,740
14	21912040	クランクシャフト 18TZ-TX	3,590
15	21824000	ガスケットセット 18CV-R,RX	350
16	21922000	スターティングシャフト 12TG,18TZ,TM	810
17	21901800	リアアダプター 12TG-PX,18TZ-TX	930
18	73008000	N1リコイルスターター 一式 12TG,18TZ	2,660
18-1	73008100	N1リコイルスターター本体 18TZ-TX	1,040
18-2	73008200	ワンウェイクラッチ 18TZ-TX,30VG-X	1,740
19	21923000	スクリューセット 12TG,18TZ,TM	350
	71641300	グロープラグ P3	670
	21427200	エキゾーストシールリング 12TG,TZ	580

No.	品名コード	品名	価格(円)
1	21285901	ニードルバルブ 一式 12E,10D,J,K,M	1,390
1-1	27881820	"O" リング(2個) (S-3)	200
1-2	21881950	ユニバーサルニップルNo.14 一式	390
2	22681310	ローター調整ねじ 12E,10M,2BK	210
3	21884110	キャブレター本体 (11L) 18TZ	3,010
4	22481506	ロータースプリング 12E,11J,11M,20D	200
5	21884200	キャブレターローター (11J) 18CV-R,RX	1,510
6	21283210	ダストカバー 12E,11M,11J	390
7	22681419	スロットルアーム 12E,1H,10M,20D	200
8	21481420	スロットルアーム固定ナット 12E,10ER,10M	210
9	21982630	アイドル調整ねじ 12E,11L	470
9-1	27881820	"O" リング(2個) (S-3)	200
10	21982900	サーモインシュレーター 11H,11K,11L	810
11	22615000	キャブレターガasket 2A-3A,20C,20D	200

MAX-21TM-T/MAX-21TM-R

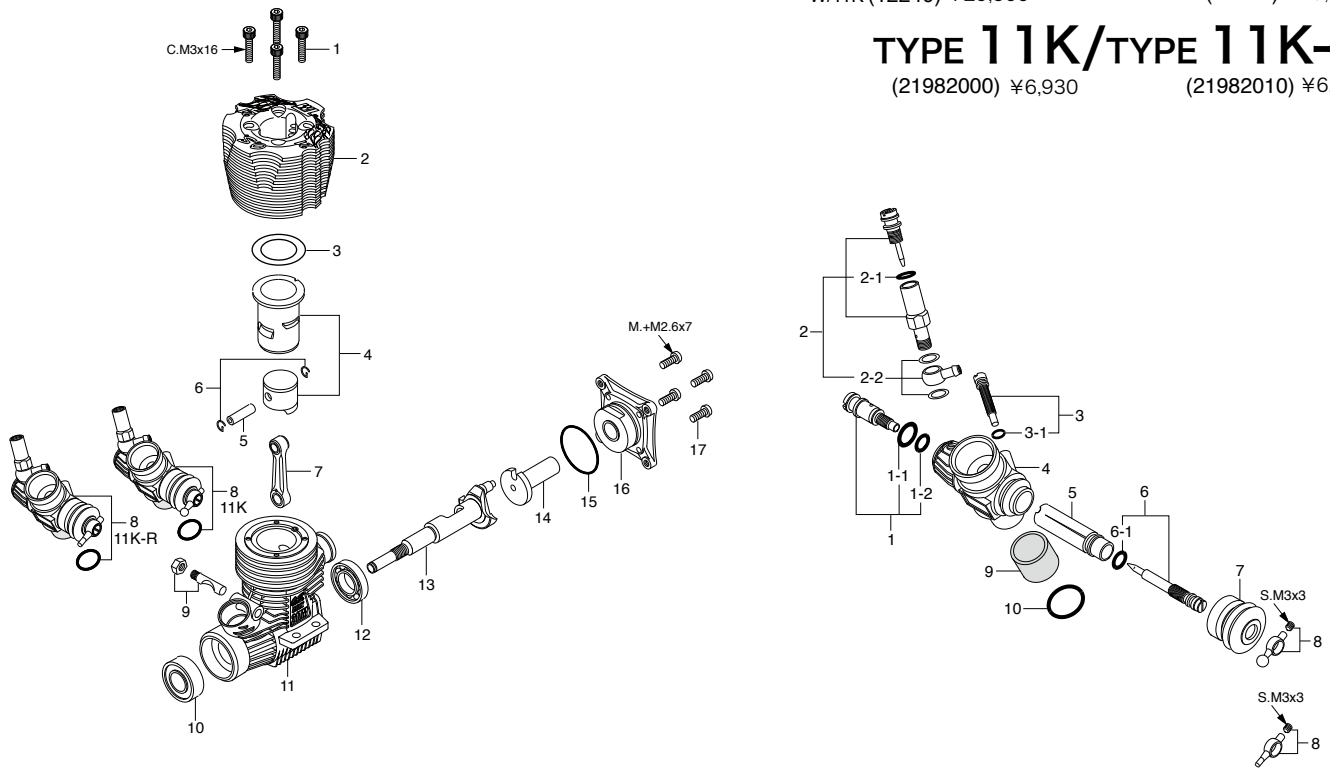
W/11K (12240) ¥29,500

W/11K-R (12241) ¥29,500

TYPE 11K/TYPE 11K-R

(21982000) ¥6,930

(21982010) ¥6,930



***ねじの種類**

C…キャップスクリュー B…バインドねじ M…丸平ねじ
F…皿ねじ N…なべねじ T…タッピンねじなべ S…セットスクリュー

No.	品名コード	品名	価格(円)
1	79871160	シリンダーヘッド取付ねじ(10本入)	350
2	21914200	ヒートシンクヘッド 21TM	5,200
3	21921400	ヘッドガスケット (0.2T) 21TM	200
4	21913300	シリンダーピストン 一式 21TM	7,860
5	23906000	ピストンピン 21VG,RG,RZ,RX,TM,XM	350
6	21817000	ピストンピンリテーナー(2個セット) 12TG,21VG,28XZ	200
7	21915000	コンロッド 18TZ,18-21TM	2,550
8	21982000	キャブレタースロットル 11K 21-18TM	6,930
	21982010	キャブレタースロットル 11K-R 21TM REVO	6,930
9	25381701	キャブレターリテーナー 一式 12TZ,18TZ,12TG	420
10	23731000	クランクシャフトベアリング(前) 21VZ,VG,30VG,28	1,390
11	21921020	クランクケース 21TM	5,200
12	21931010	クランクシャフトベアリング(後) 12TZ,18TZ,18TM	1,740
13	21912000	クランクシャフト (P) 18-21TM	3,590
14	21922000	スターティングシャフト 12TG,18TZ,TM	810
15	21921800	カバーガスケット (S-16)	200
16	21911800	リアアダプター 18TM	880
17	79860070	リアアダプター取付ねじ(10本入)	240
	71653000	グローブラグ LC3	560
	21427200	エキゾーストシールリング (2個) 12TG,TZ	550
	72103800	M1020 エキゾーストマニホールド (21TM-T)	2,840
	72103810	M1021 エキゾーストマニホールド (21TM-R)	2,840
	72106172	マニホールドスプリング (2個) 12TZ,TR	470

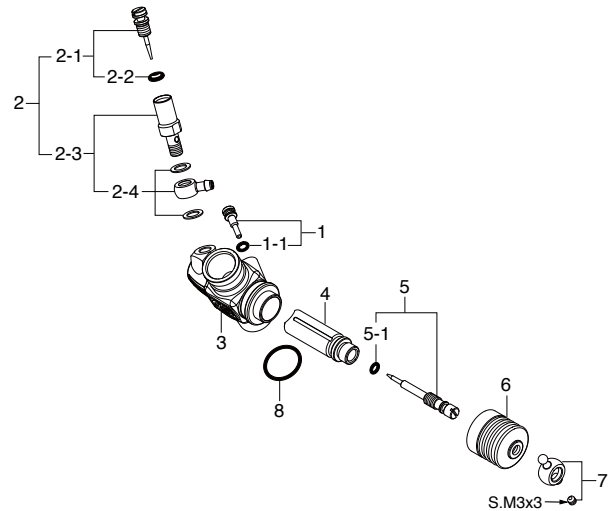
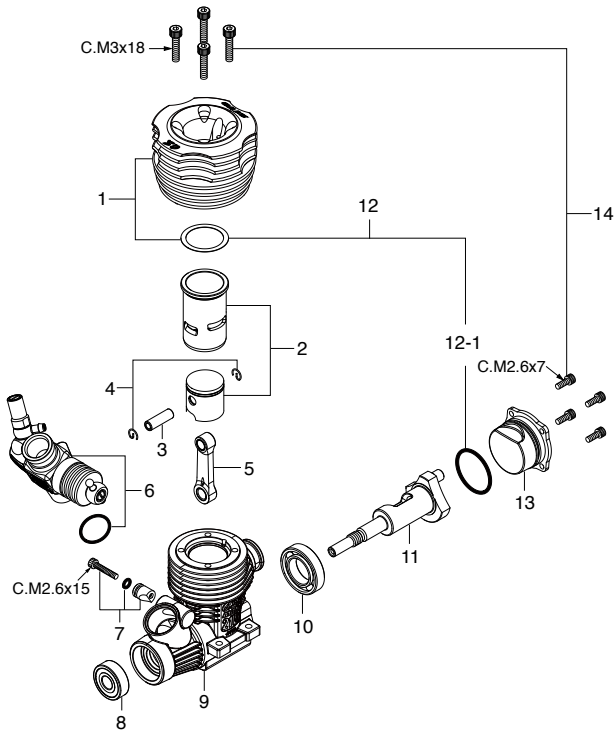
No.	品名コード	品名	価格(円)
1	21982700	アイドル調整バルブ 一式 12F-B	650
1-1	27881820	"O" リング(大) (2個) (S-3)	200
1-2	22781800	"O" リング(小) (2個) 10D,10F,1H-3H,20E	200
2	21285901	ニードルバルブ 一式 12E,10D,10J,10K,10M	1,390
2-1	27881820	"O" リング(2個) (S-3)	200
2-2	2AP81950	ユニバーサルニップル No.21 一式	390
3	21982620	スロットルストッパー 12D,11H,11K	280
3-1	22781800	"O" リング(2個) 10D,10F,1H-3H,20E	200
4	21982100	キャブレター本体 11K (21-18TM)	3,010
5	21982210	スライドバルブ 12D,11H,11K	1,740
6	21982540	メータリングニードル 一式 11K (21-18TM)	700
6-1	22781800	"O" リング(小) (2個) 10D,10F,1H-3H,20E	200
7	21982520	ダストカバー 12D,11H,11K	350
8	23818430	ボールリンク (11K) No.5	700
	23818440	スロットルレバー(11K-R) 18TM	700
9	21982900	サーモインシュレーター 11H,11K,11L	810
10	22615000	キャブレターガスケット 2A-3A,20C,20D	200

MAX-21VG-P

(13644) ¥18,500

TYPE 21F

(23618030) ¥6,930



***ねじの種類**

C...キャップスクリュー B...バインドねじ M...丸平ねじ
F...皿ねじ N...なべねじ S...セットスクリュー

No.	品名コード	品名	価格 (円)
1	23604100	ヒートシンクヘッド(ブルー) 21VG	4,620
2	23613000	シリンダーピストン 一式 21VG	4,620
3	23906000	ピストンピン 21VG,RG,RZ,RX,TM,XM	350
4	21817000	ピストンピンリテーナー(2個セット) 12TG,21VG,28XZ	200
5	23605010	コンロッド 21VG,RG	1,390
6	23618030	キャブレタースロットル 21F	6,930
7	23618171	キャブレターリテーナー 一式 21F 21VG	420
8	23731000	クランクシャフトベアリング(前) 21VZ,VG,30VG,28	1,390
9	23611000	クランクケース 21VG	3,470
10	23430000	クランクシャフトベアリング(後)32SX-H,21VG	1,280
11	23612000	クランクシャフト 21VG-P	2,310
12	23614100	ガスケットセット 21VG	350
12-1	23107100	カバーガスケット (S-22) 30VG,21VZ,VG	350
13	23617000	カバープレート 21VG	580
14	23763010	スクリューセット 30VG 21VZ,VG	350
	71608001	グローブプラグ No.8	530
	22826140	エキゾーストシールリング(2個入) 21VZ,30VG	580

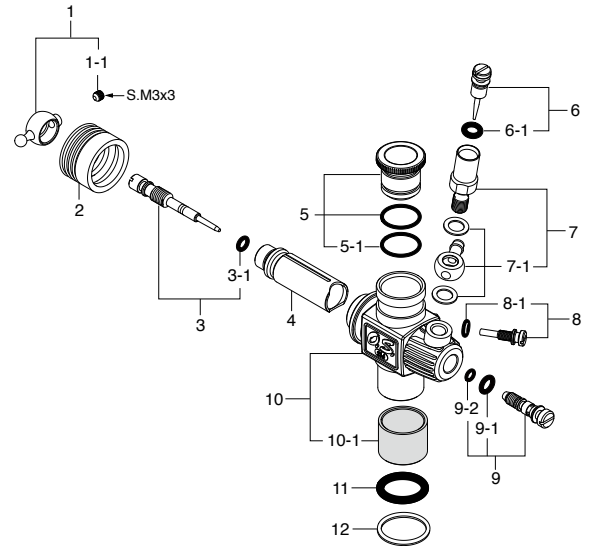
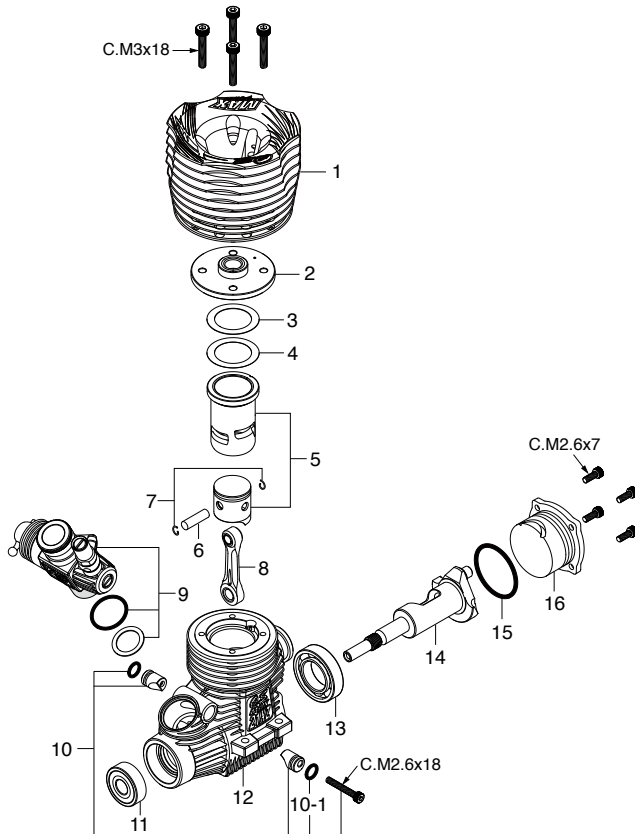
No.	品名コード	品名	価格 (円)
1	22848160	アイドル調整ねじ (21J)	420
1-1	27881820	"O" リング (S-3)	200
2	23618190	ニードルバルブ 一式 21E,20E	1,280
2-1	23618197	ニードル 一式 21C,21E,21F,20E,21J	580
2-2	46066319	"O" リング P-3	200
2-3	23618194	ニードルホルダー 一式 21C,21E,21F,21J	700
2-4	23818176	燃料インレット No.9	390
3	23618130	キャブレター本体 21F 21VG	2,890
4	23981210	スライドバルブ 21E,21F	1,740
5	23981510	メータリングニードル 一式 21F 21VG	810
5-1	27881820	"O" リング (S-3)	200
6	23981520	ダストカバー (21,30VG) 21E,21F,21J	410
7	23781400	ボールリンク (No.3)	700
8	29015019	キャブレターガスケット 20E,60F,60MC,70D	200

MAX-21XZ-B

(12180) ¥31,000

TYPE 21J2

(22481000) ¥9,820



キャップスクリューセット(各10本入) ¥350

品名コード	サイズ	エンジン使用本数
79871020	M2.6x7	カバープレート取付ねじ 4本
79871055	M2.6x18	リテイナー取付ねじ 1本
79871180	M3x18	シリンダーヘッド取付ねじ 4本

*ねじの種類

C…キャップスクリュー B…バインドねじ M…丸平ねじ
F…皿ねじ N…なべねじ T…タッピンねじねべ S…セットスクリュー

No.	品名コード	品名	価格(円)
1	22414000	アウターヘッド 21XZ-B	5,200
2	22414100	インナーヘッド 21XZ-B	3,240
3	22014160	ヘッドガスケット(AL 0.2mm) 21XZ-R	200
4	22014170	ヘッドガスケット(PBP 0.1mm) 21XZ-R	200
5	22413000	シリンダーピストン 一式 21XZ-B	10,400
6	22016000	ピストンピン 21XZ-R	350
7	21817000	ピストンピンリテイナー(2個セット) 12TG,21VG,28XZ	200
8	23755020	コンロッド OS SPEED 21V-SPEC	2,890
9	22481000	キャブレタースロットル (21J2) R7.0 21XZ-B	9,820
10	23981740	キャブレターリテイナー 一式 21E,21H,21J	580
10-1	24881824	"O" リング(2個) (7B)	200
11	23731020	クランクシャフトベアリング(前) 21XZ-B	1,390
12	22411000	クランクケース 21XZ-B	8,090
13	23730020	クランクシャフトベアリング(後) 21SPEC,28XZ,30VG	3,470
14	22412000	クランクシャフト 21XZ-B	7,510
15	23107100	カバーガスケット (S-22) 35AX,25AX	350
16	22417000	カバープレート 21XZ-R,XZ-B	1,040
	71641300	グローブプラグ P3	670
	22826140	エキゾーストシールリング 21VZ,30VG	580
	22884250	ダストキャップセット(3、16、18mm 各1個)	240

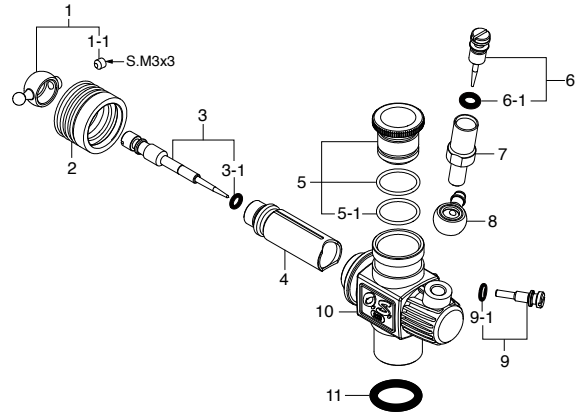
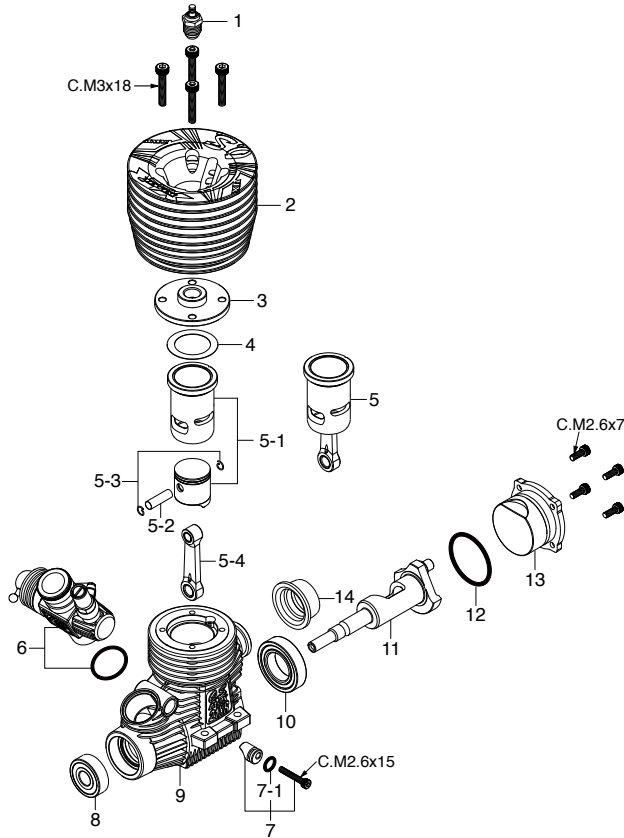
No.	品名コード	品名	価格(円)
1	23781400	ボールリンク(No.3)	700
1-1	26381501	取付ねじ	200
2	23981520	ダストカバー (21,30VG) 21E,21F,21J	410
3	22082340	メータリングニードル 一式 (21M) 21XZ-R	810
3-1	27881820	"O" リング(2個) (S-3)	200
4	22848210	スライドバルブ 21J	1,740
5	71533272	レデューサー φ7(黄)	470
5-1	22615000	"O" リング 2A-3A,20C,20D	200
6	23618197	ニードル 一式 21C,21E,21F,20E,21J	580
6-1	46066319	"O" リング(大) P-3	200
7	22082940	ニードルホルダー 一式 (21M) 21XZ-R	700
7-1	22082950	燃料インレット No.15	390
8	22848160	スロットルストッパー (21J)	420
8-1	27881820	"O" リング (S-3)	200
9	22082600	アイドル調整バルブ 一式 (21M) 21XZ-R	880
9-1	46066319	"O" リング(大) P-3	200
9-2	22781800	"O" リング(小) 10D,10F,1H-3H,20E	200
10	22848130	キャブレター本体 (21JN)スライド 25XZ	5,200
10-1	23781110	サーモインシュレーター 21C,21H,21E,20K	810
11	29015019	キャブレターガスケット 20E,60F,60MC,70D	200
12	23818190	キャブレターシールワッシャ 20A,B,50SX-H	200

MAX-21XR-B

(12200) ¥22,800

TYPE 22B

(22281000) ¥6,930



*ねじの種類

C…キャップスクリュー B…バインドねじ M…丸平ねじ
F…皿ねじ N…なべねじ S…セットスクリュー

キャップスクリューセット(各10本入) ¥350

品名コード	サイズ	エンジン使用本数
79871020	M2.6x7	カバープレート取付ねじ 4本
79871050	M2.6x15	リテーナー取付ねじ 1本
79871180	M3x18	シリンダーヘッド取付ねじ 4本

No.	品名コード	品名	価格(円)
1	71641300	グローブプラグ P3	670
2	22204000	アウターヘッド 21XR-B	4,390
3	22204010	インナーヘッド 21XR-B	1,450
4	22014160	ヘッドガスケット(0.2mm) (AL) 21XZ-R	200
5	22203010	ピルトアップパーツセット (C&P) 21XR-B	8,440
5-1	22203000	シリンダーピストン 一式 21XR-B	6,360
5-2	22016000	ピストンピン 21XZ-R	350
5-3	21817000	ピストンピンリテーナー(2個) 12TG,21VG,28XZ	200
5-4	23605012	コンロッド(ピストンピンリテーナー3個付) 21XR-B	1,550
6	22281000	キャブレタースロットル (22B)	6,930
7	23618171	キャブレターリテーナー 一式 21F (21VG)	420
7-1	24881824	"O"リング(2個) (7B)	200
8	23731020	ボールベアリング(前) 21XZ-B	1,390
9	22201000	クランクケース 21XR-B	4,050
10	23730020	ボールベアリング(後) 21SPEC,28XZ,30VG	3,470
11	22202000	クランクシャフト 21XR-B	3,470
12	23107100	カバーガスケット (S-22) 30VG,21VZ,VG	350
13	22207000	カバープレート 21XR-B	700
14	22826140	エキゾーストアダプターシールリング(2個) 21VZ,30VG	580

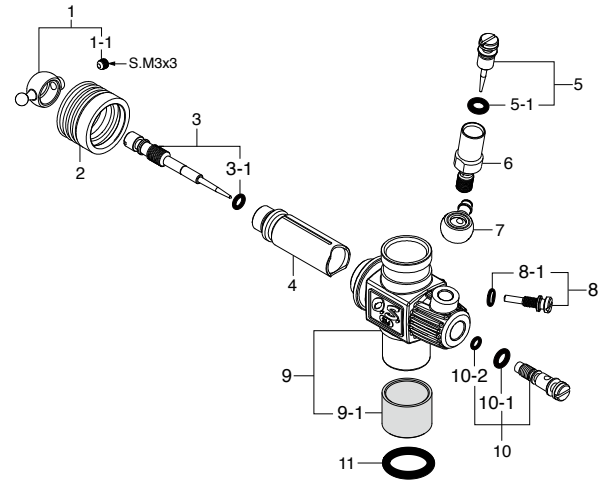
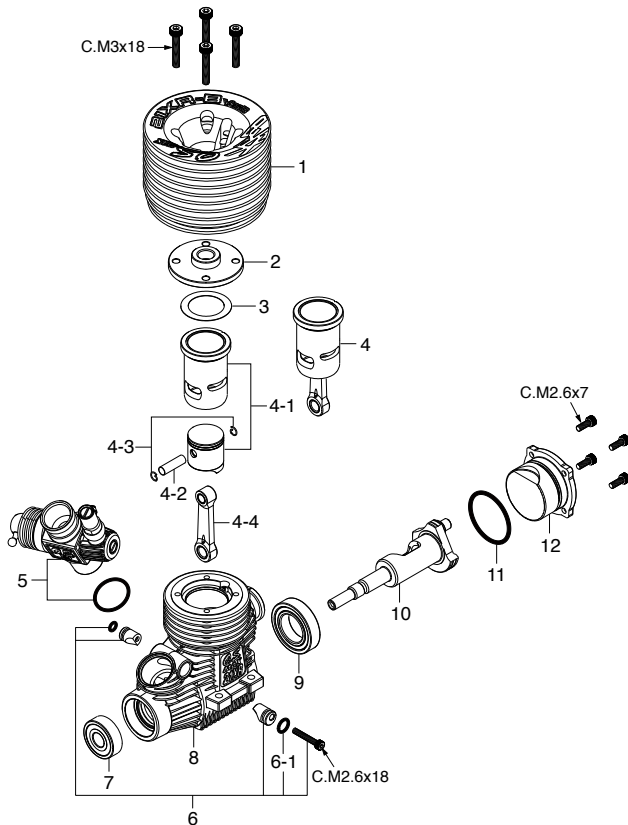
No.	品名コード	品名	価格(円)
1	23781400	ボールリンク(No.3)	700
1-1	26381501	取付ねじ	200
2	23981520	ダストカバー (21,20VG) 21E,21F,21J	410
3	23818340	メータリングニードル 21C,21J	810
3-1	27881820	"O" リング(2個) (S-3)	200
4	22848210	スライドバルブ 21J	1,740
5	71533000	レデューサー8mm(赤)	470
5-1	22615000	"O" リング 2A-3A,20C,20D	200
6	23618197	ニードル 一式 21C,21E,21F,20E,21J	580
6-1	46066319	"O" リング(2個) P-3	200
7	23618194	ニードルホルダー 21C,21E,21F,21J	700
8	22082960	燃料インレット(No.16)	240
9	22848160	スロットルストッパー (21J)	420
9-1	27881820	"O" リング(2個) (S-3)	200
10	22281100	キャブレター本体 (22B)	3,300
11	29015019	キャブレターガスケット 20E,60F,60MC,70D	200

MAX-21XR-B Ver.II

(1AW00) ¥24,800

TYPE 21J3-I

(2AW81000) ¥10,400



*ねじの種類

C…キャップスクリュー B…バインドねじ M…丸平ねじ
F…皿ねじ N…なべねじ S…セットスクリュー

キャップスクリューセット(各10本入) ¥350

品名コード	サイズ	エンジン使用本数
79871020	M2.6x7	カバープレート取付ねじ 4本
79871055	M2.6x18	リテーナー取付ねじ 1本
79871180	M3x18	シリンダーヘッド取付ねじ 4本

No.	品名コード	品名	価格(円)
1	2AW04000	アウターヘッド 21XR-B Ver.2	4,390
2	22204010	インナーヘッド 21XR-B	1,450
3	22014160	ヘッドガスケット(0.2mm) 21XZ-R	200
4	22203010	ビルトアップパーツセット 21XR-B	8,440
4-1	22203000	シリンダーピストン 一式 21XR-B	6,360
4-2	22016000	ピストンピン 21XZ-R	350
4-3	21817000	ピストンピンリテーナー(2個) 12TG,21VG,28XZ	200
4-4	23605012	コンロッド(ピストンピンリテーナー3個付) 21XR-B	1,550
5	2AW81000	キャブレタースロットル 21J3-I	10,400
6	23981740	キャブレターリテーナー 一式 21E,21H,21J	580
6-1	24881824	"O"リング(2個) 7B	200
7	23731020	ボールベアリング(前) 21XZ-B	1,390
8	2AW01000	クランクケース 21XR-B Ver.2	4,050
9	23730020	ボールベアリング(後) 21V-SPEC,28XZ,30VG	3,470
10	2AW02000	クランクシャフト 21XR-B Ver.2	3,470
11	23107100	カバーガスケット(S-22) 21XZ,30VG,35AX	350
12	22417100	カバープレート 21XZ-B Ver.2	1,040
	71641300	グロープラグ P3	670
	71533272	レヂューサー 7mm(黄) ("O"リング2個付)	470
	22615000	"O"リング(1個) 2A-3A,20C,20D	200
	71533000	レヂューサー 8mm(赤) ("O"リング2個付)	470
	22615000	"O"リング(1個) 2A-3A,20C,20D	200
	22826140	エキゾーストアダプターシールリング(2個) 21VZ,30VG	580

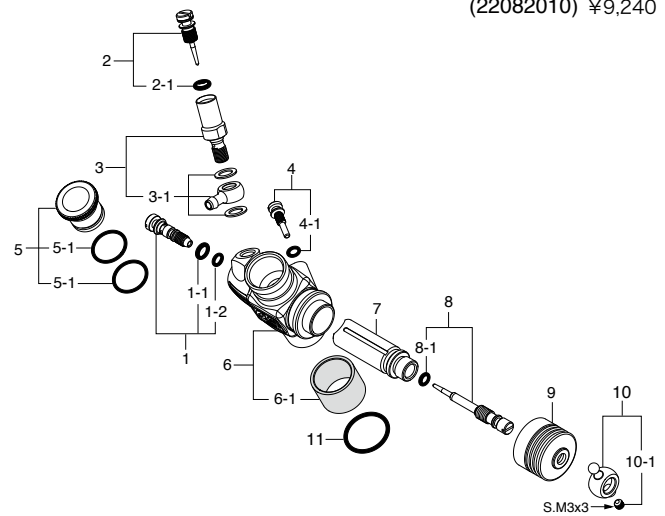
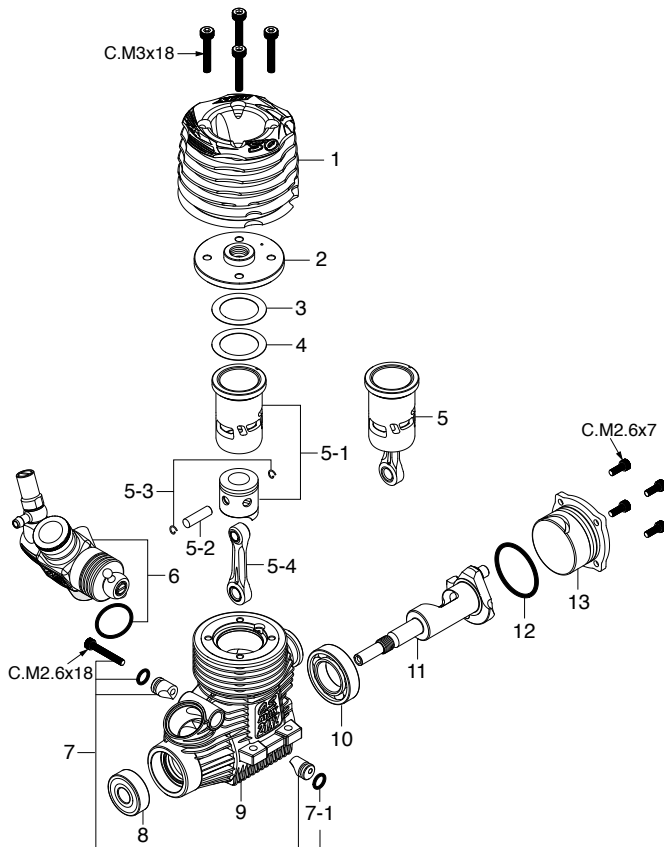
No.	品名コード	品名	価格(円)
1	23781400	ボールリンク(No.3)	700
1-1	26381501	取付ねじ M3x3	200
2	23981520	ダストカバー 21E,21F,21J	410
3	23818340	メータリングニードル 21C,21J	810
3-1	27881820	"O"リング(2個) S-3	200
4	22848210	スライドバルブ 21J	1,740
5	23618197	ニードル 一式 21C,21E,21F,20E,21J	580
5-1	46066319	"O"リング(2個)(L) P-3	200
6	22082940	ニードルホルダー(21M) 21XZ-R	700
7	22082960	燃料インレット(No.16)	240
8	22848160	スロットルストッパー (21J)	420
8-1	27881820	"O"リング(2個) S-3	200
9	2AW81100	キャブレター本体 21J3	5,550
9-1	2AN81101	サーモインシュレーター 21J3	810
10	23781600	アイドル調整バルブ 20K,21J	880
10-1	46066319	"O"リング大(2個) P-3	200
10-2	22781800	"O"リング小(2個) 10D,10F,1H-3H,20E	200
11	29015019	キャブレターガスケット 20E,60F,60MC,70D	200

MAX-21XZ-R Ver.II

(13875) ¥44,000

TYPE 21M

(22082010) ¥9,240



*ねじの種類

C…キャップスクリュー B…バインドねじ M…丸平ねじ
F…皿ねじ N…なべねじ T…タッピンねじなべ S…セットスクリュー

キャップスクリューセット(各10本入) ¥350

品名コード	サイズ	エンジン使用本数
79871020	M2.6x7	カバープレート取付ねじ 4本
79871055	M2.6x18	リテーナー取付ねじ 1本
79871180	M3x18	シリンダーヘッド取付ねじ 4本

No.	品名コード	品名	価格(円)
1	22014020	アウターヘッド 21XZ-R VER2	5,090
2	22014100	インナーヘッド 21XZ-R	3,240
3	22014160	ヘッドガスケット(0.2mm)(AL) 21XZ-R	200
4	22014170	ヘッドガスケット(0.1mm)(PBP) 21XZ-R	200
5	22013030	ビルトアップパーツセット (C&P) 21XZ-R2	14,790
5-1	22013000	シリンダーピストン 一式 21XZ-R	11,550
5-2	22016000	ピストンピン 21XZ-R	350
5-3	21817000	ピストンピンリテーナー(2個) 12TG,21VG,28XZ	200
5-4	23755020	コンロッド O.S.SPEED 21V-SPEC	2,890
6	22082010	キャブレタースロットル (21M) 21XZ-R2	9,240
7	23981740	キャブレターリテーナー 一式 21E,21H,21J	580
7-1	24881824	"O"リング(2個) (7B)	200
8	23731000	クランクシャフトベアリング(前) 21VZ,VG,30VG,28	1,390
9	22011010	クランクケース 21XZ-R VER2	8,670
10	23730020	クランクシャフトベアリング(後) 21SPEC,28XZ,30VG	3,470
11	22012000	クランクシャフト 21XZ-R	9,820
12	23107100	カバーガスケット (S-22) 30VG,21VG,VG	350
13	22417000	カバープレート 21XZ-R,XZ-B	1,040
	71642070	グローブプラグ RP7	720
	22014160	ヘッドガスケット(0.2mm)(AL) 21XZ-R	200
	22826140	エキゾーストシールリング(2個) 21VZ,30VG	580
	71533010	レヂューサー9mm(青/"O"リング2個付)	470
	22615000	"O"リング(1個) 2A-3A,20C,20D	200
	71801100	フライホイールNo.1E コレット	240
	22884250	ダストキャップセット(3,16,18mm 各1個)	240

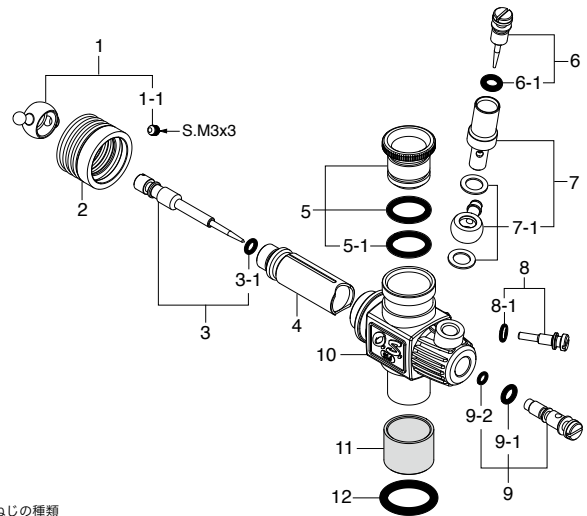
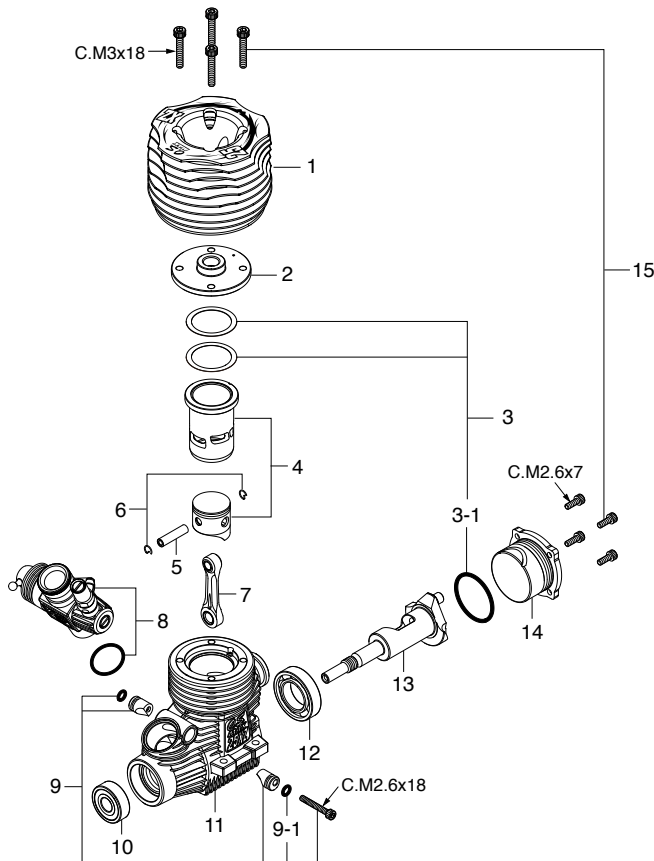
No.	品名コード	品名	価格(円)
1	22082600	アイドル調整バルブ 一式 (21M) 21XZ-R	880
1-1	46066319	"O"リング(大)(2個) P-3	200
1-2	22781800	"O"リング(小)(2個) 10D,10F,1H-3H,20E	200
2	22082970	ニードル 一式 (21M) 21XZ-R	580
2-1	46066319	"O"リング(2個) P-3	200
3	22082940	ニードルホルダー 一式 (21M) 21XZ-R	700
3-1	22082950	ユニバーサルニップルNo.15	390
4	22848160	スロットルストッパー (21J)	420
4-1	27881820	"O"リング(2個) (S-3)	200
5	71533385	レヂューサー(φ8.5mm,パープル)	930
5-1	22615000	"O"リング(1個) 2A-3A,20C,20D	200
6	22082100	キャブレター本体 (21M) 21XZ-R	5,200
6-1	23781110	サーモインシュレーター 21C,21H,21E,20K	810
7	22082200	スライドバルブ (21M) 21XZ-R	1,740
8	22082350	メータリングニードル 一式 (21M) 21XZ-RVER2	810
8-1	27881820	"O"リング(小)(2個) (S-3)	200
9	23981520	ダストカバー (21,30VG) 21E,21F,21J	410
10	23781400	ボールリンク(No.3)	700
10-1	26381501	セットスクリュー(1個)	200
11	29015019	キャブレターガスケット 20E,60F,60MC,70D	200

MAX-25XZ

(12520) ¥37,000

TYPE 21JN

(22848030) ¥9,590



*ねじの種類

C…キャップスクリュー B…バインドねじ M…丸平ねじ
F…皿ねじ N…なべねじ T…タッピンねじなべ S…セットスクリュー

キャップスクリューセット(各10本入) ¥350

品名コード	サイズ	エンジン使用本数
79871020	M2.6x7	カバープレート取付ねじ 4本
79871055	M2.6x18	リテイナー取付ねじ 1本
79871180	M3x18	シリンダーヘッド取付ねじ 4本

No.	品名コード	品名	価格(円)
1	22854200	アウターヘッド 25XZ	6,360
2	22854100	インナーヘッド 25XZ	3,700
3	22854140	ガスケットセット 25XZ	350
3-1	23107100	カバーガスケット (S-22) 21XZ,30VG,35AX	350
4	22853000	シリンダーピストン 一式 25XZ	10,980
5	22856000	ピストンピン 25XZ	350
6	21817000	ピストンピンリテイナー(2個セット) 12TG,21VG,28XZ	200
7	23755020	コンロッド O.S.SPEED 21V-SPEC	2,890
8	22848030	キャブレタースロットル (21JN) 25XZ	9,590
9	23981740	キャブレターリテイナー 一式 21E,21H,21J	580
9-1	24881824	"O" リング(2個) (7B)	200
10	23731000	クランクシャフトベアリング(前) 21VZ,VG,30VG,28	1,390
11	22851000	クランクケース 25XZ	8,670
12	23730020	クランクシャフトベアリング(後) 21SPEC,28XZ,30VG	3,470
13	22852000	クランクシャフト 25XZ	8,090
14	22857000	カバープレート 25XZ	1,110
15	23763010	スクリューセット 30VG,21VZ,VG	350
	71641300	グロープラグ P3	670
	22826140	エキゾーストシールリング 21VZ,30VG	580
	22884250	ダストキャップセット(3、16、18mm 各1個)	240

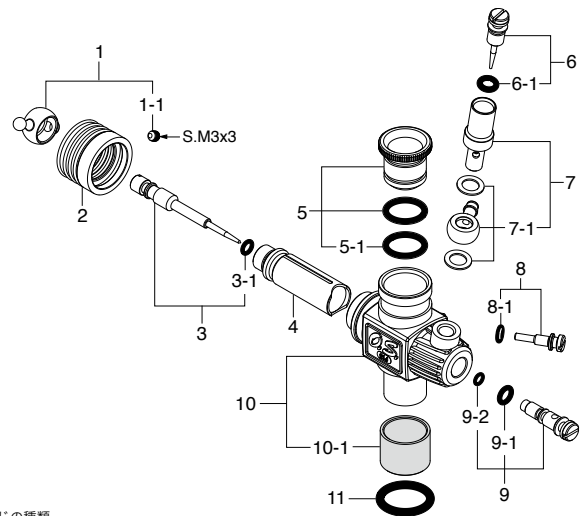
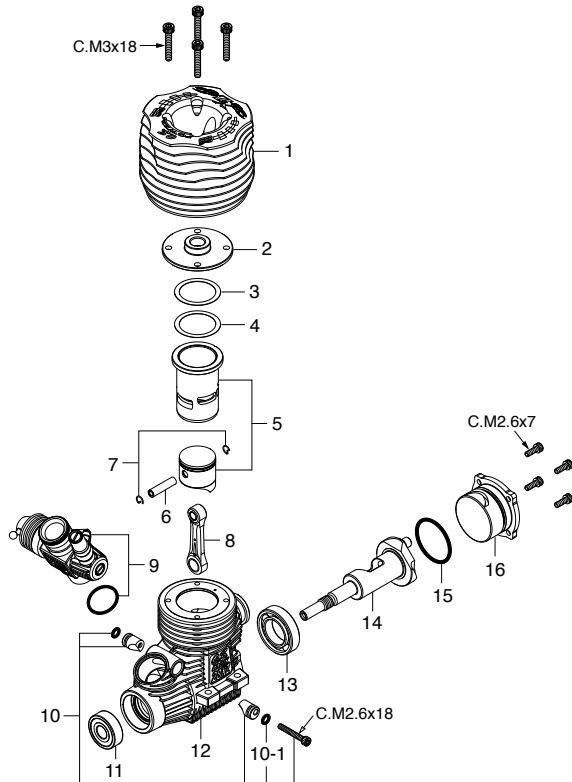
No.	品名コード	品名	価格(円)
1	23781400	ボールリンク(No.3)	700
1-1	26381501	取付ねじ	200
2	23981520	ダストカバー (21,30VG) 21E,21F,21J	410
3	23818340	メータリングニードル 一式 21C,21J	810
3-1	27881820	"O" リング(2個) (S-3)	200
4	22848210	スライドバルブ 21J	1,740
5	71533000	レデューサー8mm(赤)	470
5-1	22615000	"O" リング 2A-3A,20C,20D	200
6	23618197	ニードル 一式 21C,21E,21F,20E,21J	580
6-1	46066319	"O" リング P-3	200
7	22082940	ニードルホルダー 一式 (21M) 21XZ-R	700
7-1	22082950	燃料インレット No.15	390
8	22848160	スロットルストッパー (21J)	420
8-1	27881820	"O" リング (S-3)	200
9	23781600	アイドル調整バルブ 一式 20K,21J	880
9-1	46066319	"O" リング(大) P-3	200
9-2	22781800	"O" リング(小) 10D,10F,1H-3H,20E	200
10	22848130	キャブレター本体 (21JN) 25XZ	5,200
11	23781110	サーモインシュレーター 21C,21H,21E,20K	810
12	29015019	キャブレターガスケット 20E,60F,60MC,70D	200

MAX-28XZ

(12830) ¥42,700

TYPE 21J2(B) R9.0

(22848011) ¥9,820



*ねじの種類

C…キャップスクリュー B…バインドねじ M…丸平ねじ
F…皿ねじ N…なべねじ S…セットスクリュー

キャップスクリューセット(各10本入) ¥350

品名コード	サイズ	エンジン使用本数
79871020	M2.6x7	カバープレート取付ねじ 4本
79871055	M2.6x18	リテーナー取付ねじ 1本
79871180	M3x18	シリンダーヘッド取付ねじ 4本

No.	品名コード	品名	価格(円)
1	22843200	アウターヘッド 28XZ	6,360
2	22843100	インナーヘッド 28XZ	3,700
3	23914100	ヘッドガスケット0.2mm(2枚組) 30VG	240
4	22841410	ヘッドガスケット0.1mm(2枚組) 28XZ	240
5	22843000	シリンダーピストン 一式 28XZ	11,320
6	22846000	ピストンピン 28XZ	380
7	21817010	OSSPEEDピストンピンリテーナー4mm(6個)	350
8	22845000	コンロッド 28XZ	2,890
9	22848011	キャブレタースロットル 21J2(B)R9.0 21-28	9,820
10	23981740	キャブレターリテーナー 一式 21E,21H,21J	580
10-1	24881824	"O" リング(2個) (7B)	200
11	23731000	クランクシャフトベアリング(前) 21VZ,VG,30VG,28	1,390
12	22841000	クランクケース 28XZ	9,480
13	23730020	クランクシャフトベアリング(後) 21SPEC,28XZ,30VG	3,470
14	22842000	クランクシャフト	8,320
15	23107100	カバーガスケット (S-22) 30VG,21VZ,VG	350
16	22847000	カバープレート 28XZ	1,160
	71641300	グローブプラグ P3	670
	22841410	ヘッドガスケット0.1mm(2枚組) 28XZ	240
	22826140	エキゾーストシールリング 21VZ,30VG	580
	71533000	レデューサー8mm(RED)("O"リング2個付)	470
	22615000	"O" リング(1個) 2A-3A,20C,20D	200
	22884250	ダストキャップセット(3、16、18mm 各1個)	240

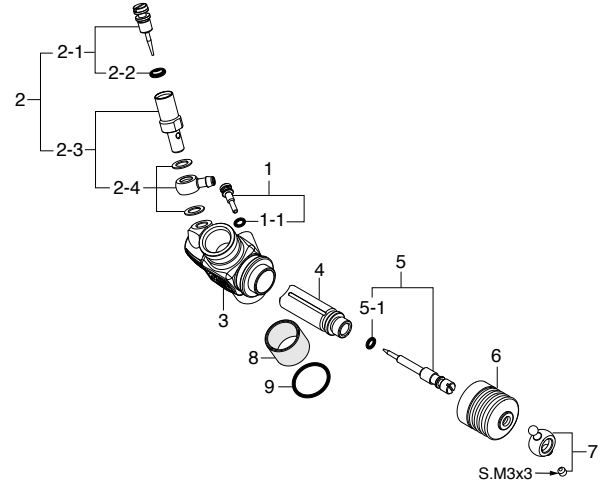
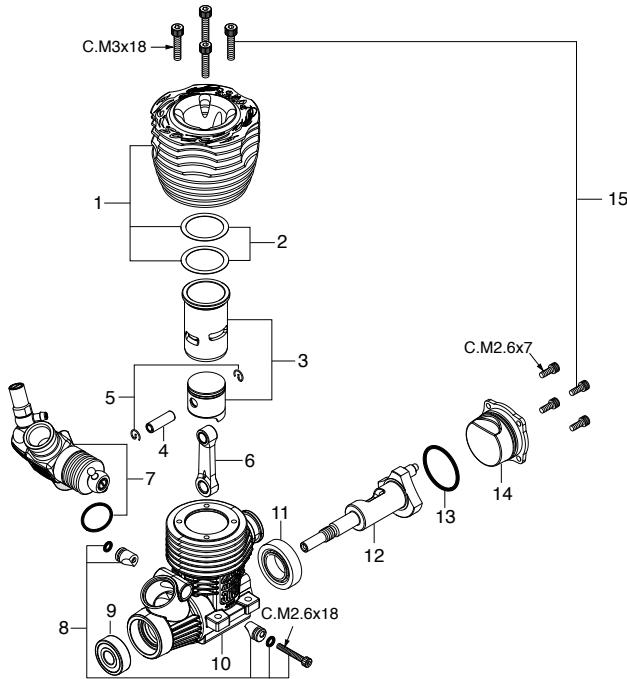
No.	品名コード	品名	価格(円)
1	23781400	ボールリンク(No.3)	700
1-1	26381501	取付ねじ	200
2	23981520	ダストカバー (21,30VG) 21E,21F,21J	410
3	23818340	メータリングニードル 一式 21C,21J	810
3-1	27881820	"O" リング(2個) (S-3)	200
4	22848210	スライドバルブ 21J	1,740
5	71533010	レデューサー9mm(青)	470
5-1	22615000	"O" リング 2A-3A,20C,20D	200
6	23618197	ニードル 一式 21C,21E,21F,20E,21J	580
6-1	46066319	"O" リング P-3	200
7	22082940	ニードルホルダー 一式 (21M) 21XZ-R	700
7-1	22082950	燃料インレット No.15	390
8	22848160	スロットルストッパー (21J)	420
8-1	27881820	"O" リング (S-3)	200
9	23781600	アイドル調整バルブ 一式 20K,21J	880
9-1	46066319	"O" リング(大) P-3	200
9-2	22781800	"O" リング(小) 10D,10F,1H-3H,20E	200
10	22481102	キャブレター本体 21J2(B)	5,550
10-1	23781110	サーモインシュレーター 21C,21H,21E,20K	810
11	29015019	キャブレターガスケット 20E,60F,60MC,70D	200

MAX-30VG(P)

(13961) ¥22,800

TYPE 21E

(23981010) ¥7,510



***ねじの種類**

C…キャップスクリュー B…バインドねじ M…丸平ねじ
F…皿ねじ N…なべねじ T…タッピンねじなべ S…セットスクリュー

No.	品名コード	品名	価格(円)
1	23924000	ヒートシンクヘッド 30VG	5,780
2	23914100	ヘッドガスケット 0.2mm(2枚) 30VG(P)	240
3	23923000	シリンダーピストン 一式 30VG	5,090
4	23916000	ピストンピン 30VG,25AX	410
5	24517000	ピストンピンリテーナー(2個セット)30VG,37SZ,46VX	200
6	23915000	コンロッド 30VG	1,510
7	23981010	キャブレタースロツトル (21E) 30VG(P)	7,510
8	23981740	キャブレターリテーナー 一式 21E,21H,21J	580
9	23731000	クランクシャフトベアリング(前) 21VZ,VG,30VG,28	1,390
10	23911000	クランクケース 30VG	5,320
11	23730020	クランクシャフトベアリング(後) 21SPEC,28XZ,30VG	3,470
12	23912000	クランクシャフト 30VG	3,470
13	23107100	カバーガスケット (S-22) 30VG,21VZ,VG	350
14	23927000	カバープレート 30VG	580
15	23763010	スクリューセット 30VG,21VZ,VG	350
	71608001	グローブプラグ No.8	530
	22826140	エキゾーストシールリング 21VZ,30VG	580
	72413000	スーパーエアクリーナー203 一式	2,430
	72413200	203スポンジフィルターエレメント(4個)	760

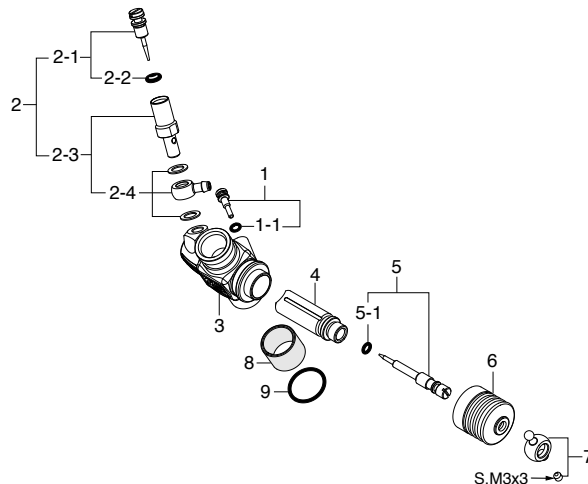
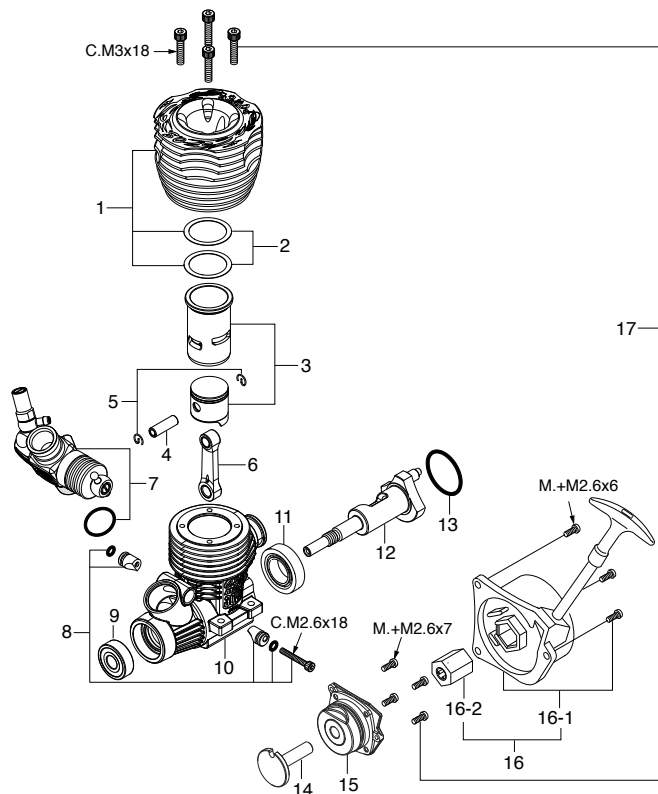
No.	品名コード	品名	価格(円)
1	22848160	アイドル調整ねじ (21J)	420
1-1	27881820	"O" リング(2個) (S-3)	200
2	23618190	ニードルバルブ 一式 21E,20E	1,280
2-1	23618197	ニードル 一式 21C,21E,21F,20E,21J	580
2-2	46066319	"O" リング(2個) P-3	200
2-3	23618194	ニードルホルダー 一式 21C,21E,21F,21J	700
2-4	23818176	燃料インレット No.9	390
3	23981110	キャブレター本体 21E 30VG(P)	4,390
4	23981210	スライドバルブ 21E,21F	1,740
5	23981500	メータリングニードル 一式 21E 30VG(P)	810
5-1	27881820	"O" リング(2個) (S-3)	200
6	23981520	ダストカバー (21,30VG) 21E,21F,21J	410
7	23781400	ボールリンク (No.3)	700
8	23781110	サーモインシュレーター 21C,21H,21E,20K	810
9	29015019	キャブレターガスケット 20E,60F,60MC,70D	200

MAX-30VG(P)-X

(13972) ¥25,000

TYPE 21E

(23981010) ¥7,510



***ねじの種類**

C…キャップスクリュー B…バインドねじ M…丸平ねじ
F…皿ねじ N…なべねじ T…タッピンねじなべ S…セットスクリュー

No.	品名コード	品名	価格 (円)
1	23924000	ヒートシンクヘッド 30VG	5,780
2	23914100	ヘッドガスケット 0.2mm (2枚) 30VG(P)	240
3	23923000	シリンダーピストン 一式 30VG	5,090
4	23916000	ピストンピン 30VG,25AX	410
5	24517000	ピストンピンリテーナー(2個セット)30VG,37SZ,46VX	200
6	23915000	コンロッド 30VG	1,510
7	23981010	キャブレタースロットル (21E) 30VG(P)	7,510
8	23981740	キャブレターリテーナー 一式 21E,21H,21J	580
9	23731000	クランクシャフトベアリング(前) 21VZ,VG,30VG,28	1,390
10	23911000	クランクケース 30VG	5,320
11	23730020	クランクシャフトベアリング(後) 21SPEC,28XZ,30VG	3,470
12	23912010	クランクシャフト 30VG(P)-X	3,820
13	23107100	カバーガスケット (S-22) 30VG,21VZ,VG	350
14	23612050	スターティングシャフト 21VG-30VG(P)-X	930
15	23611800	リアアダプター 21VG-PX,30VG(P)-X	990
16	73009000	N3リコイルスターター 一式 21-30VGX	2,890
16-1	73009100	N3リコイルスターター 本体 30VG(P)-X	1,280
16-2	73008200	N1ワンウェイクラッチ 18TZ-TX,30VG-X	1,740
17	23911300	スクリューセット 30VG(P)-X	350
	71608001	グロープラグ No.8	530
	22826140	エキゾーストシールリング 21VZ,30VG	580
	72413000	スーパーエアクリーナー-203 一式	2,430
	72413200	203スポンジフィルターエレメント(4個)	760

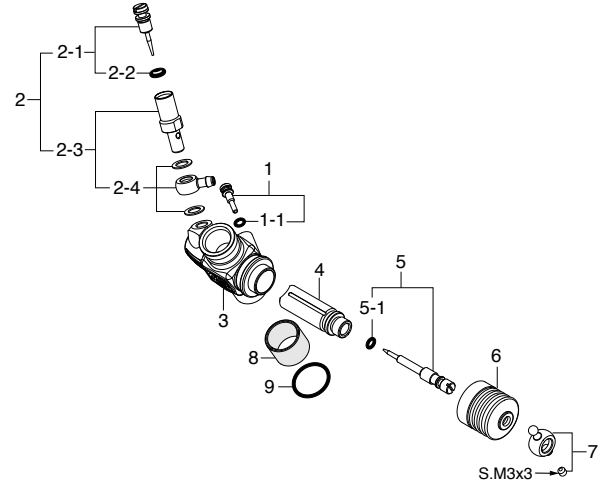
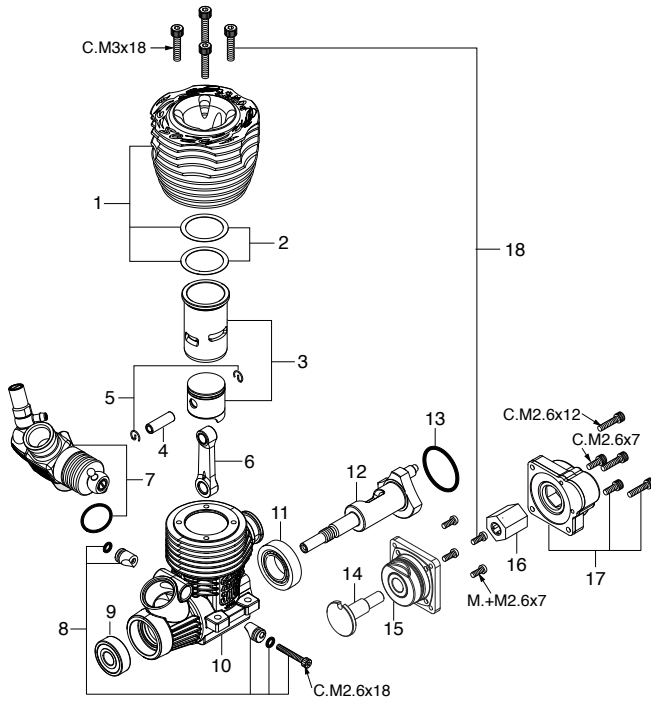
No.	品名コード	品名	価格 (円)
1	22848160	アイドル調整ねじ (21J)	420
1-1	27881820	"O" リング (2個) (S-3)	200
2	23618190	ニードルバルブ 一式 21E,20E	1,280
2-1	23618197	ニードル 一式 21C,21E,21F,20E,21J	580
2-2	46066319	"O" リング (2個) P-3	200
2-3	23618194	ニードルホルダー 一式 21C,21E,21F,21J	700
2-4	23818176	燃料インレット No.9	390
3	23981110	キャブレター本体 21E 30VG(P)	4,390
4	23981210	スライドバルブ 21E,21F	1,740
5	23981500	メータリングニードル 一式 21E 30VG(P)	810
5-1	27881820	"O" リング (2個) (S-3)	200
6	23981520	ダストカバー (21,30VG) 21E,21F,21J	410
7	23781400	ボールリンク (No.3)	700
8	23781110	サーモインシュレーター 21C,21H,21E,20K	810
9	29015019	キャブレターガスケット 20E,60F,60MC,70D	200

MAX-30VG(P)ES

(13966) ¥28,100

TYPE 21E

(23981010) ¥7,510



***ねじの種類**

C…キャップスクリュー B…バインドねじ M…丸平ねじ
F…皿ねじ N…なべねじ S…セットスクリュー

No.	品名コード	品名	価格(円)
1	23924000	ヒートシンクヘッド 30VG	5,780
2	23914100	ヘッドガスケット 0.2mm(2枚) 30VG(P)	240
3	23923000	シリンダーピストン 一式 30VG	5,090
4	23916000	ピストンピン 30VG,25AX	410
5	24517000	ピストンピンリテイナー(2個セット)30VG,37SZ,46VX	200
6	23915000	コンロッド 30VG	1,510
7	23981010	キャブレタースロットル (21E) 30VG(P)	7,510
8	23981740	キャブレターリテイナー 一式 21E,21H,21J	580
9	23731000	クランクシャフトベアリング(前) 21VZ,VG,30VG,28	1,390
10	23911000	クランクケース 30VG	5,320
11	23730020	クランクシャフトベアリング(後) 21SPEC,28XZ,30VG	3,470
12	23912010	クランクシャフト 30VG(P)-X	3,820
13	23107100	カバーガスケット (S-22) 21XZ,30VG,35AX	350
14	23912210	スターティングシャフト(ロートスターター用)21-30VGES	1,110
15	23917210	リアアダプター(ロートスターター用)21-30VGES	990
16	73008200	N1 ワンウェイクラッチ 18TZ-TX,30VG-X	1,740
17	73009200	ESスターター 一式 30VG	2,080
18	23911300	スクリューセット 30VG(P)-X	350
	71608001	グローブプラグ No.8	530
	72413000	スーパーエアクリーナー203 一式	2,430
	72413200	203スポンジフィルターエレメント(4個)	760

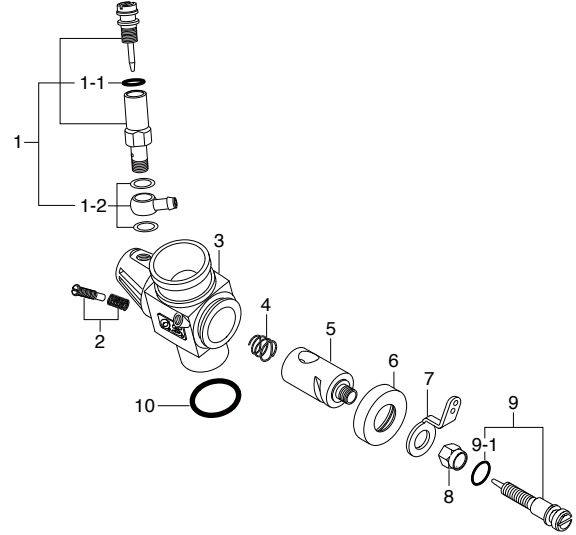
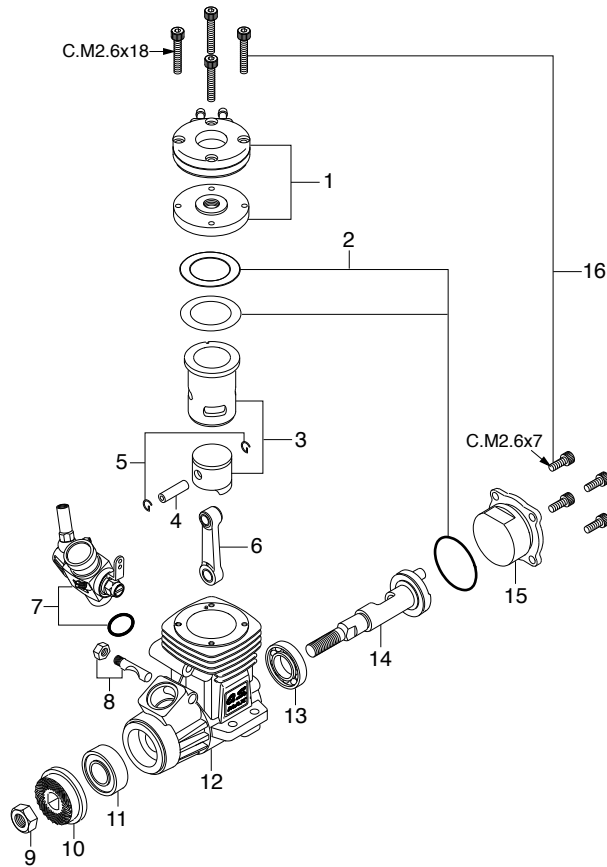
No.	品名コード	品名	価格(円)
1	22848160	アイドル調整ねじ (21J)	420
1-1	27881820	"O" リング(2個) (S-3)	200
2	23618190	ニードルバルブ 一式 21E,20E	1,280
2-1	23618197	ニードル 一式 21C,21E,21F,20E,21J	580
2-2	46066319	"O" リング(2個) P-3	200
2-3	23618194	ニードルホルダー 一式 21C,21E,21F,21J	700
2-4	23818176	燃料インレット No.9	390
3	23981110	キャブレター本体 21E 30VG(P)	4,390
4	23981210	スライドバルブ 21E,21F	1,740
5	23981500	メータリングニードル 一式 21E 30VG(P)	810
5-1	27881820	"O" リング(2個) (S-3)	200
6	23981520	ダストカバー (21,30VG) 21E,21F,21J	410
7	23781400	ボールリンク (No.3)	700
8	23781110	サーモインシュレーター 21C,21H,21E,20K	810
9	29015019	キャブレターガスケット 20E,60F,60MC,70D	200

MAX-18CV-RM

(11890) ¥18,200

TYPE 11J

(21884000) ¥5,430



*ねじの種類

C…キャップスクリュー B…バインドねじ M…丸平ねじ
F…皿ねじ N…なべねじ S…セットスクリュー

No.	品名コード	品名	価格(円)
1	21804100	マリンヘッド 一式 18CV-RM	2,790
2	21824000	ガスケットセット 18CV-R,RX	350
3	21823000	シリンダーピストン 一式 18CV-R,RX	6,470
4	21816000	ピストンピン 18CV-R,RX,18TZ	410
5	21817000	ピストンピン・リテーナー(2個セット) 12TG,21VG 28XZ	200
6	21815000	コンロッド 18CV-R,RX,M,MX	1,040
7	21884000	キャブレタースロットル(11J) 18CV-R,RX	5,430
8	21818000	キャブレターリテーナー 一式 18CV-R,RX	470
9	20810007	プロペラナット(M5) 10-15LA,15CV	200
10	21408000	ドライブワッシャ 12-15CV,LD,12-18CVR	200
11	22631020	クランクシャフトベアリング(前) 12CV-R,12TR	1,040
12	21811000	クランクケース 18CV-R,RX	3,120
13	21832000	クランクシャフトベアリング(後) 18CV-R,RX	1,160
14	21812000	クランクシャフト 18CV-R	2,660
15	21807100	カバープレート 18CV-R	410
16	21213030	スクリューセット 18CV-RM,CZ-M	350
	71608001	グローブプラグ No.8	530

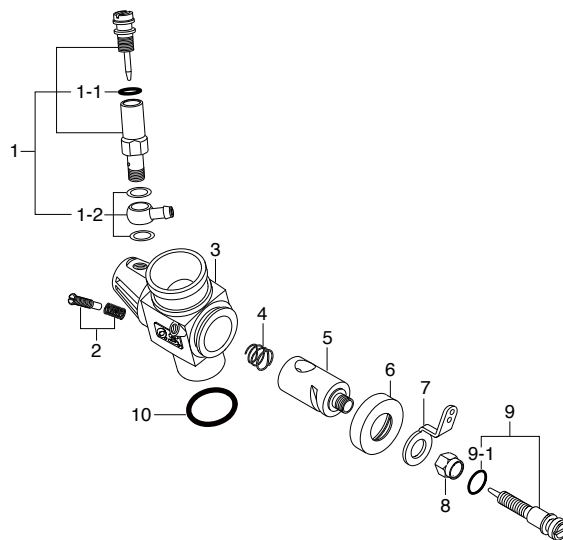
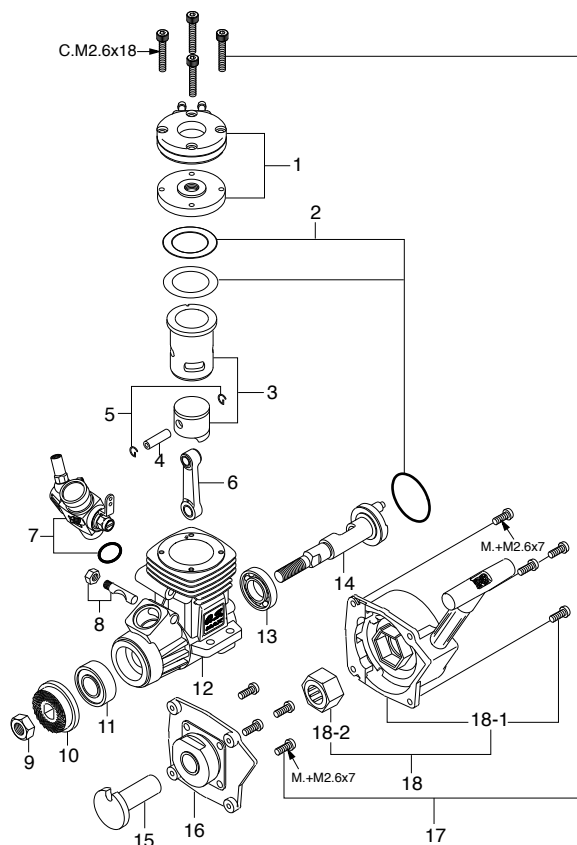
No.	品名コード	品名	価格(円)
1	21285901	ニードルバルブ 一式 12E,10D,10J,10K,10M	1,390
1-1	27881820	"O" リング(2個) (S-3)	200
1-2	21881950	ユニバーサルニップルNo.14 一式	390
2	22681310	ローター調整ねじ 12E,10M,2BK	210
3	21884100	キャブレター本体(11J) 18CV-R,RX	2,660
4	22481506	ロータースプリング 12E,11J,11M,20D	200
5	21884200	キャブレターローター(11J) 18CV-R,RX	1,510
6	21283210	ダストカバー 12E,11M,11J	390
7	22681419	スロットルアーム 12E,1H,10M,20D	200
8	21481420	スロットルアーム固定ナット 12E,10E-R,10M	210
9	21484600	アイドル調整ねじ 10M	470
9-1	27881820	"O" リング(2個) (S-3)	200
10	22615000	キャブレターガスケット 2A-3A,20C,20D	200

MAX-18CV-RMX

(11895) ¥20,600

TYPE 11J

(21884000) ¥5,430



***ねじの種類**

C…キャップスクリュー B…バインドねじ M…丸平ねじ
F…皿ねじ N…なべねじ S…セットスクリュー

No.	品名コード	品名	価格 (円)
1	21804100	マリンヘッド 一式 18CVR-M	2,790
2	21824000	ガスケットセット 18CV-R,RX	350
3	21823000	シリンダーピストン 一式 18CV-R,RX	6,470
4	21816000	ピストンピン 18CV-R,RX,18TZ	410
5	21817000	ピストンピンリテーナー(2個セット)12TG,21VG,28XZ	200
6	21815000	コンロッド 18CV-R,RX,M,MX	1,040
7	21884000	キャブレタースロットル (11J) 18CV-R,RX	5,430
8	21818000	キャブレターリテーナー 一式 18CV-R,RX	470
9	20810007	プロペラナット (M5) 10-15LA,15CV	200
10	21408000	ドライブワッシャ 12-15CV,LD,12-18CVR	200
11	22631020	クランクシャフトベアリング(前) 12CV-R,12TR	1,040
12	21811000	クランクケース 18CV-R,RX	3,120
13	21832000	クランクシャフトベアリング(後) 18CV-R,RX	1,160
14	21812100	クランクシャフト 18CV-RX	2,890
15	21812200	スターティングシャフト 12CV-X,EX,18CV-RX	810
16	21801800	リアアダプター 18CV-RX	760
17	21213020	スクリューセット 18CVR-MX,CZ-MX	250
18	73003000	No.5リコイルスターター 一式	2,660
18-1	73003100	No.5リコイルスターター 本体	1,390
18-2	73003200	No.5ワンウェイクラッチ	1,740
71608001		グロープラグ No.8	530

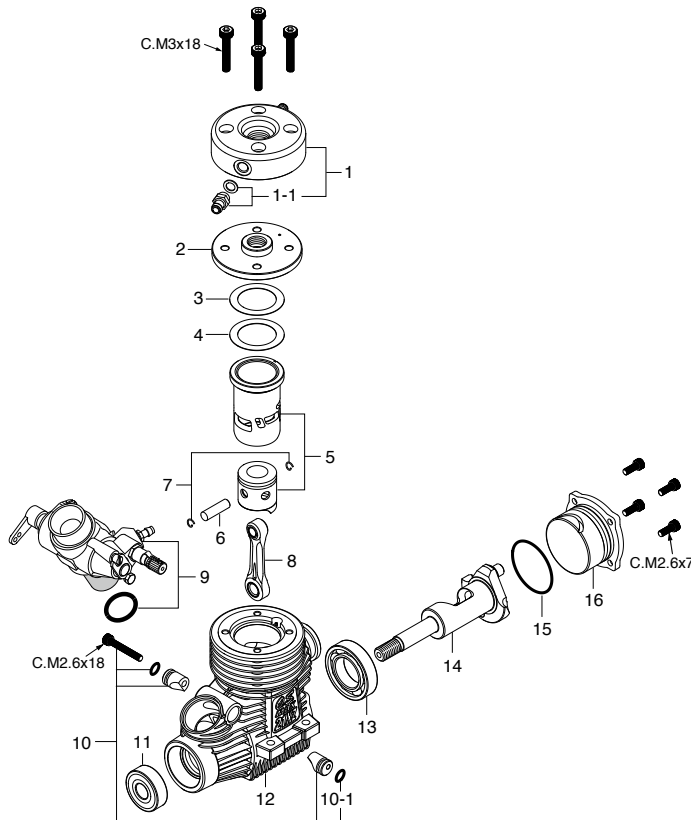
No.	品名コード	品名	価格 (円)
1	21285901	ニードルバルブ 一式 12E,10D,10J,10K,10M	1,390
1-1	27881820	"O" リング(2個) (S-3)	200
1-2	21881950	ユニバーサルニップルNo.14 一式	390
2	22681310	ローター調整ねじ 12E,10M,2BK	210
3	21884100	キャブレター本体 (11J) 18CV-R,RX	2,660
4	22481506	ロータースプリング 12E,11J,11M,20D	200
5	21884200	キャブレターローター (11J) 18CV-R,RX	1,510
6	21283210	ダストカバー 12E,11M,11J	390
7	22681419	スロットルアーム 12E,1H,10M,20D	200
8	21481420	スロットルアーム固定ナット 12E,10E-R,10M	210
9	21484600	アイドル調整ねじ 10M	470
9-1	27881820	"O" リング(2個) (S-3)	200
10	22615000	キャブレターガスケット 2A-3A,20C,20D	200

MAX-21XZ-M

(13951) ¥37,800

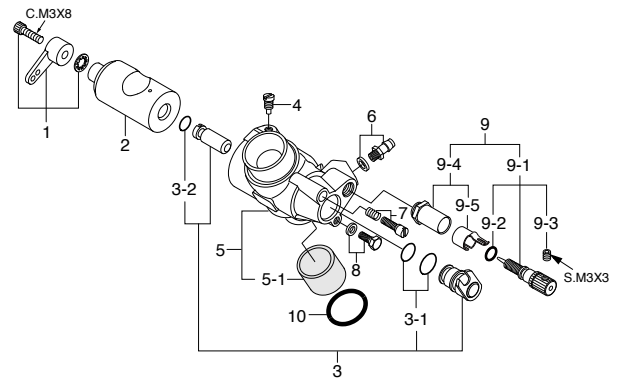
TYPE 21D

(2388200) ¥8,580



キャップスクリューセット(各10本入) ¥350

品名コード	サイズ	エンジン使用本数
79871020	M2.6x7	カバープレート取付ねじ 4本
79871055	M2.6x18	リテイナー取付ねじ 1本
79871180	M3x18	マリンヘッド取付ねじ 4本



*ねじの種類

C…キャップスクリュー B…バインドねじ M…丸平ねじ
F…皿ねじ N…なべねじ S…セットスクリュー

キャップスクリューセット(各10本入) ¥350

品名コード	サイズ	エンジン使用本数
79871110	M3x8	スロットルアーム取付ねじ 1本

No.	品名コード	品名	価格(円)
1	22014040	マリンヘッド 21XZ-M	4,840
1-1	23754721	ニップルNo.18 21XZ-M	370
2	22014100	インナーヘッド 21XZ-R	3,240
3	22014160	ヘッドガスケット(AL 0.2mm) 21XZ-R	200
4	22014170	ヘッドガスケット(PBP 0.1mm) 21XZ-R	200
5	22013000	シリンダーピストン 一式 21XZ-R	11,550
6	22016000	ピストンピン 21XZ-R	350
7	21817000	ピストンピンリテイナー(2個) 12TG,21VG,28XZ	200
8	23755020	コンロッド OS SPEED 21V-SPEC	2,890
9	23882000	キャブレタースロットル(21D) 21VZ-M	8,580
10	23981740	キャブレターリテイナー 一式 21E,21H,21J	580
10-1	24881824	"O"リング(2個)(7B)	200
11	23731000	クランクシャフトベアリング(前)21VZ,VG,30VG,28	1,390
12	22011010	クランクケース 21XZ-R	8,670
13	23730020	クランクシャフトベアリング(後)21SPEC,28XZ,30VG	3,470
14	22012020	クランクシャフト 21XZ-M	10,050
15	23107100	カバーガスケット(S-22) 35AX,25AX	350
16	22417000	カバープレート 21XZ-R,XZ-B	1,040
	71642070	グローブプラグ RP7	720
	22014160	ヘッドガスケット(AL 0.2mm) 21XZ-R	200
	22826140	エキゾーストシールリング(2個) 21VZ,30VG	580
	22884250	ダストキャップセット(3、16、18mm 各1個)	240

No.	品名コード	品名	価格(円)
1	22081408	スロットルアーム 一式(No.5)	200
2	23882200	キャブレターローター 21D(21VZ-M)	2,290
3	23882600	アイドル調整バルブ 一式 21D(21VZ-M)	1,510
3-1	27981850	"O"リングセット(2個)(S7,S6) 60B	300
3-2	23882630	"O"リング(小)(2個) 21D	300
4	45581820	ローターガイドスクリュー 20C,60MC,70D	200
5	23882100	キャブレター本体 21D(21VZ-M)	3,720
5-1	23882210	キャブレタースパーサー 21D 21VZ-M	580
6	22681953	燃料インレット(No.1)	200
7	27881330	アイドル調整ねじ 40E,60LH,60MC	200
8	27681340	アイドルバルブストッパー 60LH,40E	200
9	25581900	ニードルバルブ 一式 40A,60U,70D	1,040
9-1	22681980	ニードル 一式 20D,20F,20G,21G,40B,70D	580
9-2	24981837	"O"リング(2個)(ニードル用)	270
9-3	26381501	セットスクリュー	200
9-4	27381940	ニードルバルブホルダー 一式 20C,60U,70D,7H	470
9-5	26711305	ラチェットスプリング No.4	200
10	29015019	キャブレターガスケット 20E,60F,60MC,70D	200

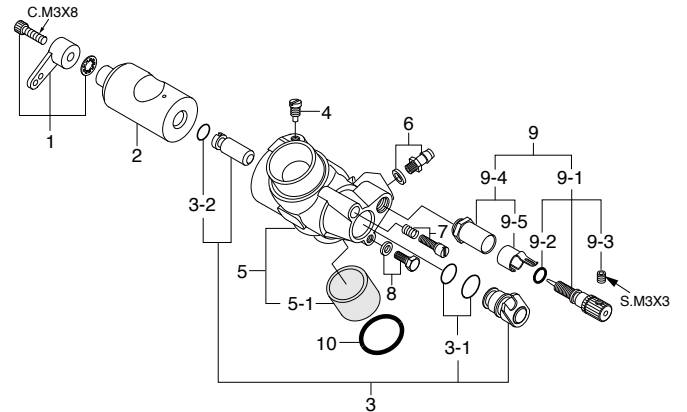
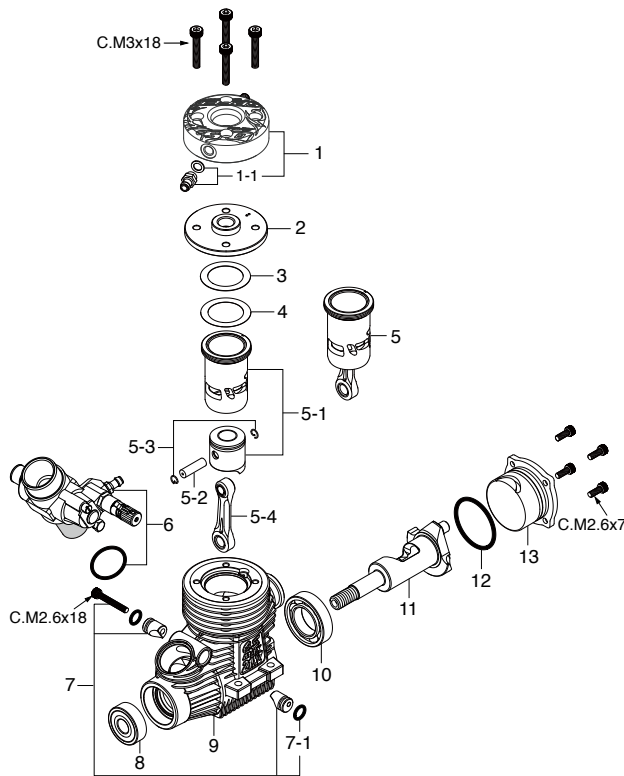


O.S. SPEED 21XZ-M

(13952) ¥44,000

TYPE 21D

(23882000) ¥8,580



キャップスクリューセット(各10本入) ¥350

品名コード	サイズ	エンジン使用本数
79871020	M2.6x7	カバープレート取付ねじ 4本
79871055	M2.6x18	リテイナー取付ねじ 1本
79871180	M3x18	マリンヘッド取付ねじ 4本

*ねじの種類

C…キャップスクリュー B…バインドねじ M…丸平ねじ
F…皿ねじ N…なべねじ S…セットスクリュー

キャップスクリューセット(各10本入) ¥350

品名コード	サイズ	エンジン使用本数
79871110	M3x8	スロットルアーム取付ねじ 1本

No.	品名コード	品名	価格(円)
* 1	22014080	マリンヘッド OSSPEED 21XZ-M	6,780
	1-1	23754721 ニップルNo.18 21XZ-M	370
* 2	22014110	インナーヘッド OSSPEED 21XZ-R	3,240
	3	22014160 ヘッドガスケット(AL 0.2mm) 21XZ-R	200
	4	22014170 ヘッドガスケット(PBP 0.1mm) 21XZ-R	200
* 5	22013020	ビルトアップパーツセット(C&P) OSSPEED 21XZ-R	15,600
* 5-1	22013010	シリンダーピストン 一式 OSSPEED 21XZ-R	11,550
* 5-2	22016010	ピストンピン OSSPEED 21XZ-R	1,160
	5-3	21817000 ピストンピンリテイナー(2個) 12TG,21VG,28XZ	200
	5-4	23755020 コンロッド OS SPEED 21V-SPEC	2,890
	6	23882000 キャブレタースロットル(21D) 21VZ-M	8,580
	7	23981740 キャブレターリテイナー 一式 21E,21H,21J	580
	7-1	24881824 "O"リング(2個)(7B)	200
	8	23731000 ボールベアリング(前) 21VZ,VG,30VG,28	1,390
* 9	22011020	クランクケース OSSPEED 21XZ-R	9,240
	10	23730020 ボールベアリング(後) 21SPEC,28XZ,30VG	3,470
* 11	22012080	クランクシャフト OSSPEED 21XZ-M	12,100
	12	23107100 カバーガスケット(S-22) 30VG,21VZ,VG	350
	13	22427000 カバープレート OSSPEED 21XZ-B	1,160
		71642070 グローブプラグ RP7	720
		22014160 ヘッドガスケット(AL 0.2mm) 21XZ-R	200
		22826140 エキゾーストシールリング(2個) 21VZ,30VG	580
		22884250 ダストキャップセット(3,16,18mm 各1個)	240

*印の部品は販売可能期間が限定されます。(生産終了後1年間まで)

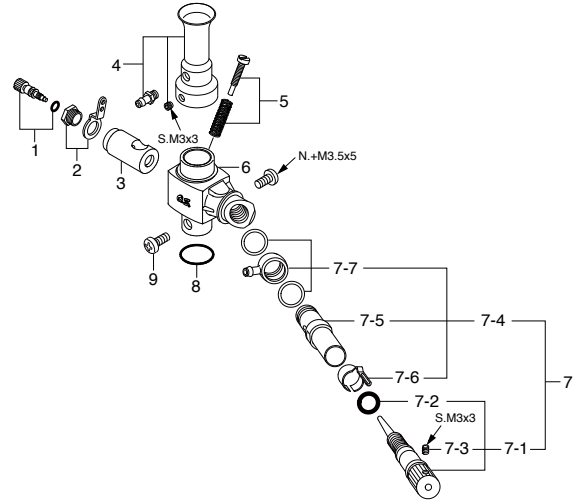
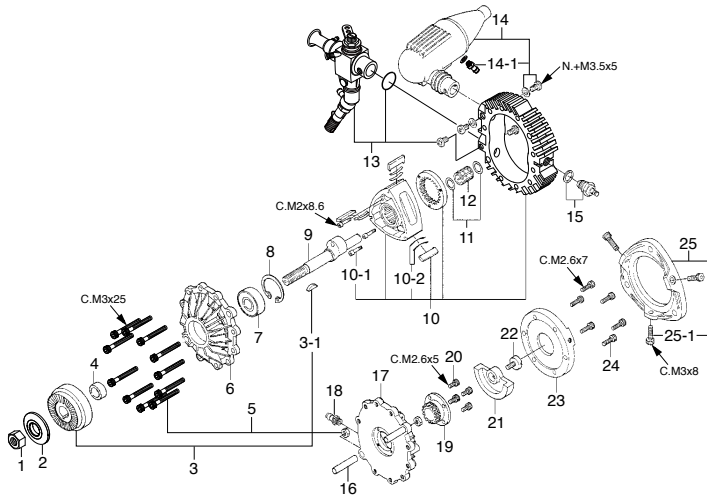
No.	品名コード	品名	価格(円)
1	22081408	スロットルアーム 一式(No.5)	200
2	23882200	キャブレターローター 21D(21VZ-M)	2,290
3	23882600	アイドル調整バルブ 一式 21D(21VZ-M)	1,510
3-1	27981850	"O"リングセット(2個)(S7,S6) 60B	300
3-2	23882630	"O"リング(小)(2個) 21D	300
4	45581820	ローターガイドスクリュー 20C,60MC,70D	200
5	23882100	キャブレター本体 21D(21VZ-M)	3,720
5-1	23882210	キャブレタースペーサー 21D 21VZ-M	580
6	22681953	燃料インレット(No.1)	200
7	27881330	アイドル調整ねじ 40E,60LH,60MC	200
8	27681340	アイドルバルブストッパー 60LH,40E	200
9	25581900	ニードルバルブ 一式 40A,60U,70D	1,040
9-1	22681980	ニードル 一式 20D,20F,20G,21G,40B,70D	580
9-2	24981837	"O"リング(2個)(ニードル用)	270
9-3	26381501	セットスクリュー	200
9-4	27381940	ニードルバルブホルダー 一式 20C,60U,70D,7H	470
9-5	26711305	ラチェットスプリング No.4	200
10	29015019	キャブレターガスケット 20E,60F,60MC,70D	200

ROTARY 49-PI Typell

(31620) ¥41,800

TYPE 21G

(41618030) ¥5,200



*ねじの種類

C…キャップスクリュー B…バインドねじ M…丸平ねじ
F…皿ねじ N…なべねじ T…タッピンねじなべ S…セットスクリュー

No.	品名コード	品名	価格 (円)
1	23210007	プロペラナット (1/4-28) 21-61	200
2	23209003	プロペラワッシャ 40-61	200
3	41612020	ドライブワッシャ 49-PI2	1,510
3-1	41826005	ウッドラフキー 49-PI,PI2	200
4	41625000	シャフトスペーサー 49-PI,PI2	200
5	41622020	ハウジング組立ねじセット (M3ナット付) 49-PI2	530
6	41601000	フロントハウジング 49-PI,PI2	4,280
7	41614010	フロントベアリング(前) 49-PI2	1,390
8	41614100	フロントベアリングリテーナー 49-PI,PI2,FS90	200
9	41604010	エキセントリックシャフト 49-PI2	4,740
10	41602020	ローターハウジングセット 49-PI2	25,410
10-1	41820001	ローターギア取付ねじ 49-PI,FT,FF,IL	530
10-2	41807004	シールスプリング(6枚) 49-PI,PI2	300
11	41827002	スラストワッシャ(2枚) (A) 49-PI,PI2	200
12	41815009	リアベアリング 49-PI,PI2	1,620
13	41618030	キャブレタースロットル21G 一式 49-PI2	5,200
14	41635020	サイレンサー (RE-2010) 一式 49-PI2	3,010
14-1	22681957	プレッシャーニップル (No.7)	200
15	71615009	グロープラグ タイプF	690
16	41830000	ハウジング組立パイプ(2本) 49-PI,PI2	300
17	41603000	リアハウジング 49-PI,PI2	5,270
18	22681953	ブリーザニップル (No.1)	200
19	41609000	フィックスドギア 49-PI,PI2	2,890
20	41621000	フィックスドギア取付ねじ 49-PI,PI2	300
21	41611000	リアカウンターウエイト 49-PI,PI2	1,040
22	45067319	リアカウンターウエイト取付ねじ 49-PI,PI2	350
23	41616020	リアカバー 49-PI2	810
24	41624010	リアカバー取付ねじ 49-PI2	240
25	41633000	エンジンマウント 49-PI,PI2	1,110
25-1	41634010	エンジン取付ねじ 49-PI2	200
	71531010	バプレスウエイト S	700

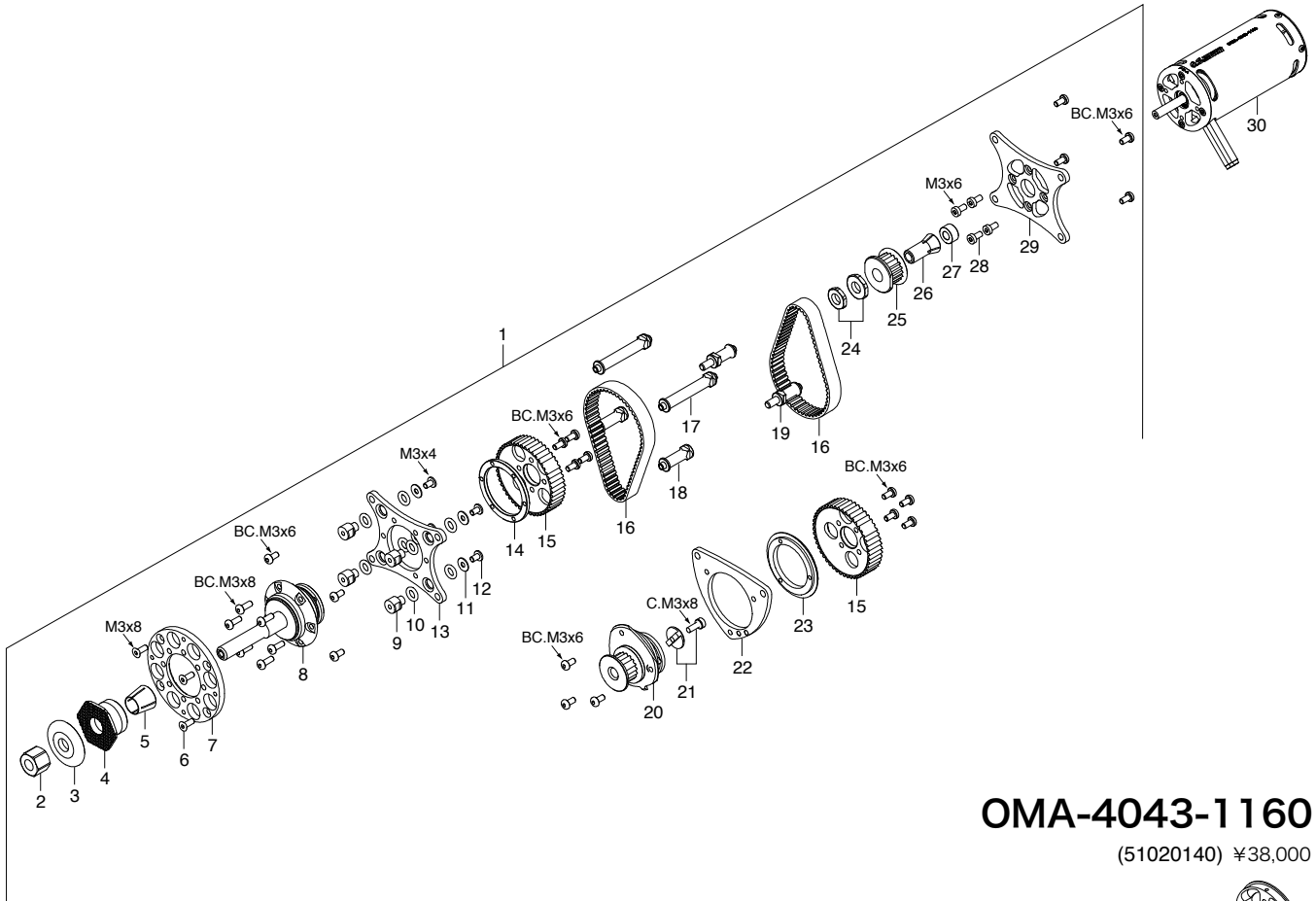
No.	品名コード	品名	価格 (円)
1	41618600	アイドル調整ねじ (21G) 49-PI2	410
2	41618410	スロットルアーム 一式 (21G) 49-PI2	300
3	41618200	キャブレターローター (21G) 49-PI2	1,390
4	41618300	エアファンネル (21G) 49-PI2	810
5	22681320	ローターストッパー 20D,2F,2FB	210
6	41618120	キャブレター本体 (21G) 49-PI2	2,550
7	41618930	ニードルバルブ 一式 49-PI2	1,390
7-1	22681980	ニードル 一式 20D,20F,20G,21G,40B,70D	580
7-2	24981837	"O" リング (ニードル用)	270
7-3	26381501	セットスクリュー	200
7-4	46181940	ニードルバルブホルダー 一式 FT,FF	880
7-5	46181941	ニードルバルブホルダー FT,FF,FR,91FX	460
7-6	26711305	ラチェットスプリング No.4	200
7-7	46181950	燃料インレット 20M,FT,FF,FR,91FX	390
8	21015001	キャブレターガスケット 15LA,RE,1A,15	200
9	23081706	キャブレター取付ねじ 25-46LA,49-PI	200

OMR-4043-172

(51020130) ¥79,000

*ねじの種

BC…ボタンキャップスクリュー
C…キャップスクリュー



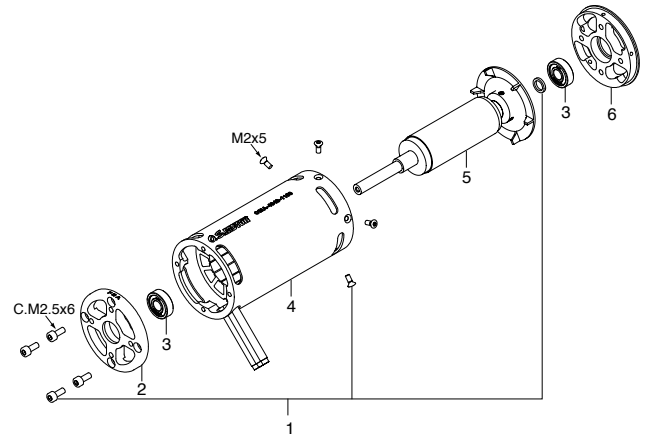
OMA-4043-1160

(51020140) ¥38,000

No.	品名コード	品名	価格 (円)
※ 1	51020150	RU-01 (F3Aリダクションユニット)	50,000
※ 2	74004080	プロペラナット	1,210
※ 3	74004081	プロペラワッシャ	550
※ 4	74004082	ドライブワッシャ	1,210
※ 5	74004083	ドライブコレット	1,100
6		フロントマウント取付ねじ(4本)	
※ 7	74004085	フロントマウントA	3,410
※ 8	74004087	フロントハウジング ー式	11,000
9		マウントステー (4個)	
※ 10	74004090	フロートゴム (8個)	1,210
11		フロートワッシャ (4個)	
12		フロートねじ (4個)	
13		フロントプレート	
14		フロントハウジングサポート	
15		プーリー (大)	
※ 16	74004096	ベルト	1,210
17		ロングステー (2個)	
18		ショートステーB (2個)	
19		ショートステーA (2個)	
20		ミドルハウジング ー式	
21		キーフランジセット	
22		ミドルプレート	
23		ミドルハウジングサポート	
24		モータープーリーナット	
25		プーリー (小)	
26		モータープーリーコレット	
27		モータープーリースペーサー	
28		モーター取付ねじ (4本)	
29		モータープレート	
※ 30	51020140	OMA-4043-1160	38,000
※	74004086	フロントマウントB	2,750
※	74004111	リアマウントセット	1,320

※ 印以外のパーツは修理での対応とさせていただきます。

*表示価格は税抜です。製品改良のため、予告なく仕様・価格等変更する場合があります。



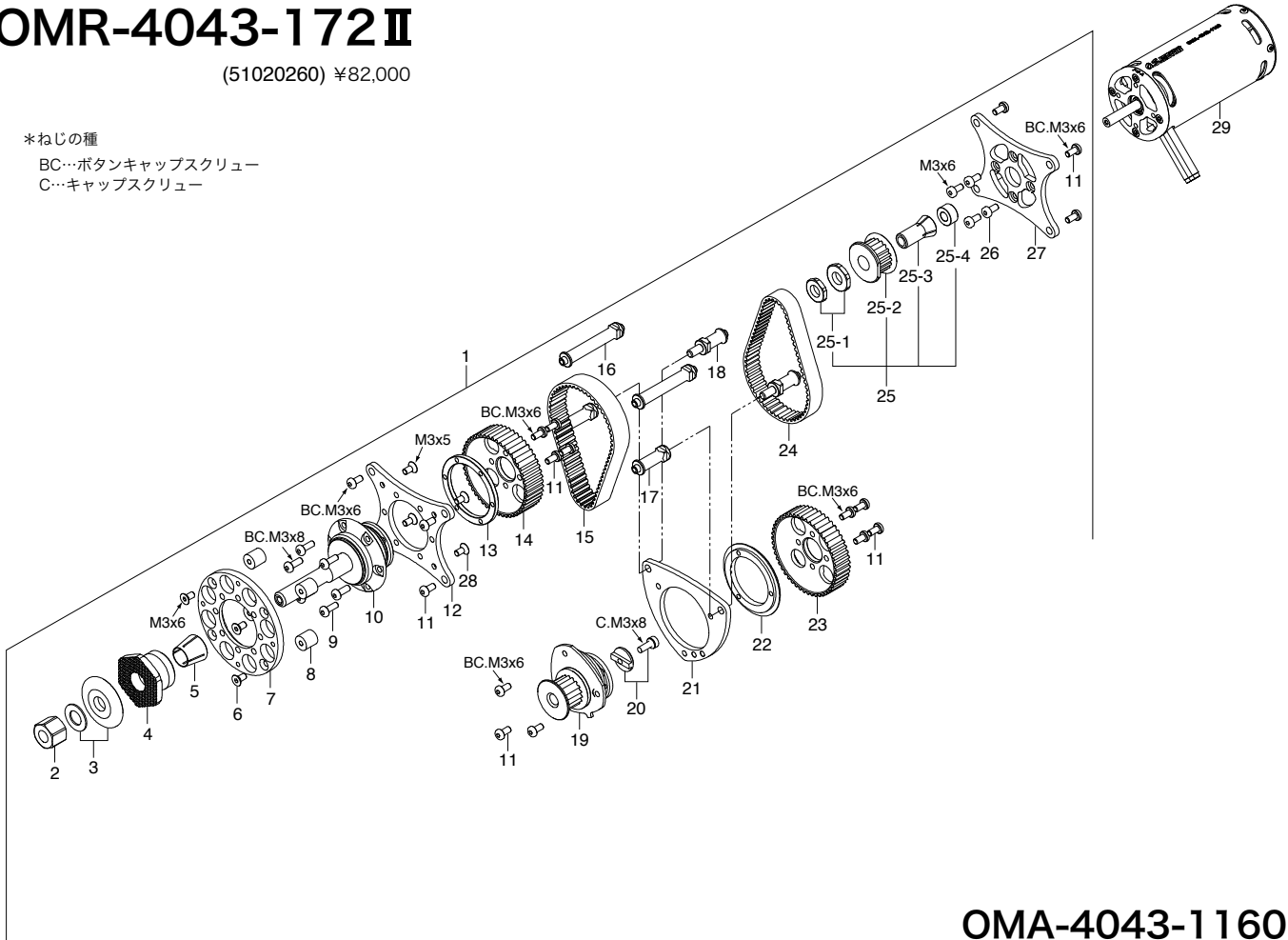
No.	品名コード	品名	価格 (円)
※ 1	74004074	スクリューセット	880
※ 2	74004075	フロントカバー	3,080
※ 3	74004006	ベアリング (1個)	550
※ 4	74004076	ステーター ー式	18,700
※ 5	74004077	ローター ー式	24,200
※ 6	74004078	リアカバー	3,410

OMR-4043-172II

(51020260) ¥82,000

*ねじの種

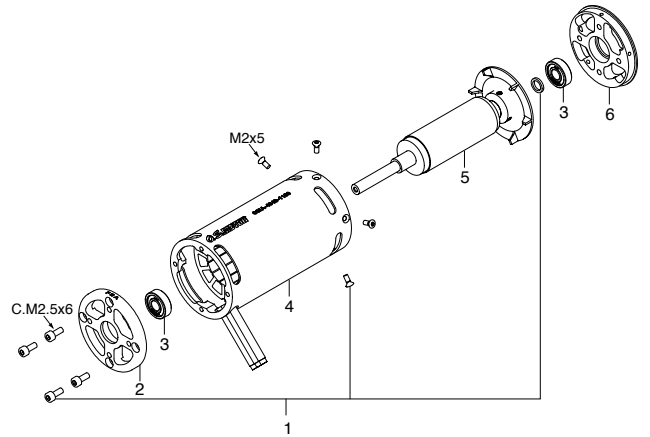
BC…ボタンキャップスクリュー
C…キャップスクリュー



OMA-4043-1160

(51020140) ¥38,000

No.	品名コード	品名	価格 (円)
1	51020270	RU-02 (F3A リダクションユニット)	55,000
2	74004080	プロペラナット RU-01用	1,210
3	74004081	プロペラワッシャ RU-01用(平ワッシャ付属)	550
4	74004143	ドライブワッシャ RU-02用	1,650
5	74004083	ドライブコレット RU-01用	1,100
6	74004146	フロートゴム取付ねじ M3x6(10個) RU-02用	1,100
7	74004085	フロントマウントA RU-01用	3,410
8	74004144	フロートゴム(4個) RU-02用	1,980
9	79874000	ボタンキャップスクリュー M3x8(10個)チタン	1,650
10	74004087	フロントハウジング 一式 RU-01用	11,000
11	79874010	ボタンキャップスクリュー M3x6(10個)チタン	1,320
12	74004147	フロントプレート RU-02用	6,600
13	74004094	フロントハウジングサポート RU-01用	1,100
14	74004148	プーリー(大) フロント P48 RU-02	4,400
15	74004145	ベルト フロント P186 RU-02 11mm幅	1,650
16	74004097	ロングステア(2個) RU-01用	1,650
17	74004098	ショートステアB(2個) RU-01用 前側	1,430
18	74004099	ショートステアA(2個) RU-01用 後側	1,430
19	74004149	ミドルハウジング 一式 RU-02用	22,000
20	74004101	キーフランジセット M3x8 RU-01用	880
21	74004102	ミドルプレート RU-01用	5,720
22	74004103	ミドルハウジングサポート RU-01用	1,100
23	74004095	プーリー(大) リア P48 RU-01用	4,180
24	74004096	ベルト リア P186 RU-01用 9mm幅	1,210
25	74004104	モータープーリーセット RU-01用	5,390
25-1	74004105	モータープーリーナット RU-01用	1,210
25-2	74004106	プーリー(小) リア P19 RU-01用	3,300
25-3	74004107	モータープーリーコレット RU-01用	1,210
25-4	74004108	モータープーリースパース RU-01用	330
26	74004109	モーター取付ねじ M3x6(4個) RU-01用	550
27	74004110	モータープレート RU-01用	3,080
28	74004154	フロートゴム取付ねじ M3x5(10個) RU-02用	1,100
29	51020140	OMA-4043-1160 (F3A モーター)	38,000
	74004086	フロントマウントB RU-01用	2,750
	74004111	リアマウントセット RU-01用	1,320



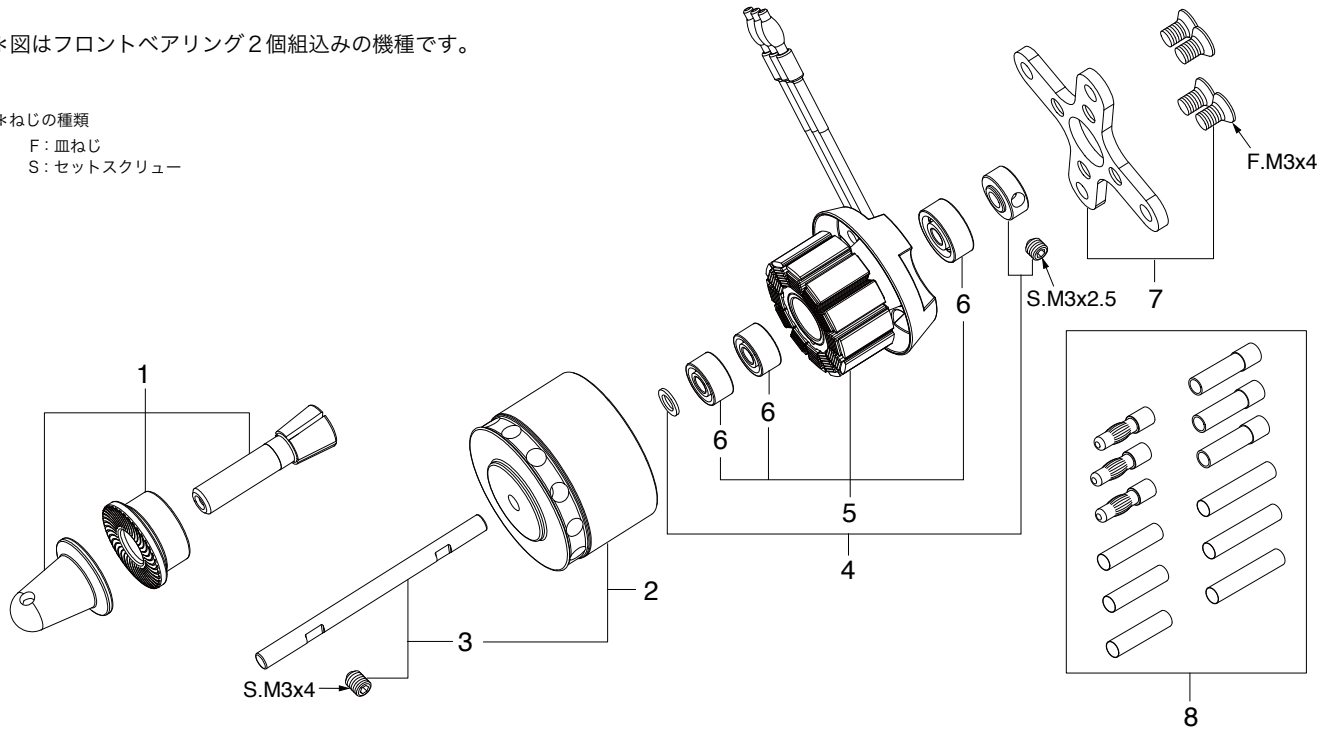
No.	品名コード	品名	価格 (円)
1	74004074	スクリューセット	880
2	74004075	フロントカバー	3,080
3	74004006	ベアリング(1個)	550
4	74004076	ステーター 一式	18,700
5	74004077	ローター 一式	24,200
6	74004078	リアカバー	3,410

*図はフロントベアリング2個組みの機種です。

*ねじの種類

F: 皿ねじ

S: セットスクリュー



OMA-2820-950

(51010310) ¥6,600

(フロントベアリング2個組み)

No.	品名コード	品名	価格(円)
1	74004061	プロペラシャフトセット	1,100
2	74004069	ミドルリング一式	4,510
3	74004070	メインシャフト	220
4	74004071	セキュリティーリング	200
5	74004068	ステーター一式	5,390
6	74004064	ベアリングセット (F2個/R1個)	1,540
7	74004062	モーターマウント	330
8	74004005	コネクタセット	550

OMA-2815-1100

(51010210) ¥5,800

(フロントベアリング1個組み)

No.	品名コード	品名	価格(円)
1	74004061	プロペラシャフトセット	1,100
2	74004066	ミドルリング一式	3,960
3	74004067	メインシャフト	220
4	74004060	セキュリティーリング	200
5	74004065	ステーター一式	4,730
6	74004063	ベアリングセット (F1個/R1個)	990
7	74004062	モーターマウント	330
8	74004005	コネクタセット	550

OMA-2810-1250

(51010110) ¥5,200

(フロントベアリング1個組み)

No.	品名コード	品名	価格(円)
1	74004061	プロペラシャフトセット	1,100
2	74004058	ミドルリング一式	3,630
3	74004059	メインシャフト	220
4	74004060	セキュリティーリング	200
5	74004057	ステーター一式	4,180
6	74004063	ベアリングセット (F1個/R1個)	990
7	74004062	モーターマウント	330
8	74004005	コネクタセット	550

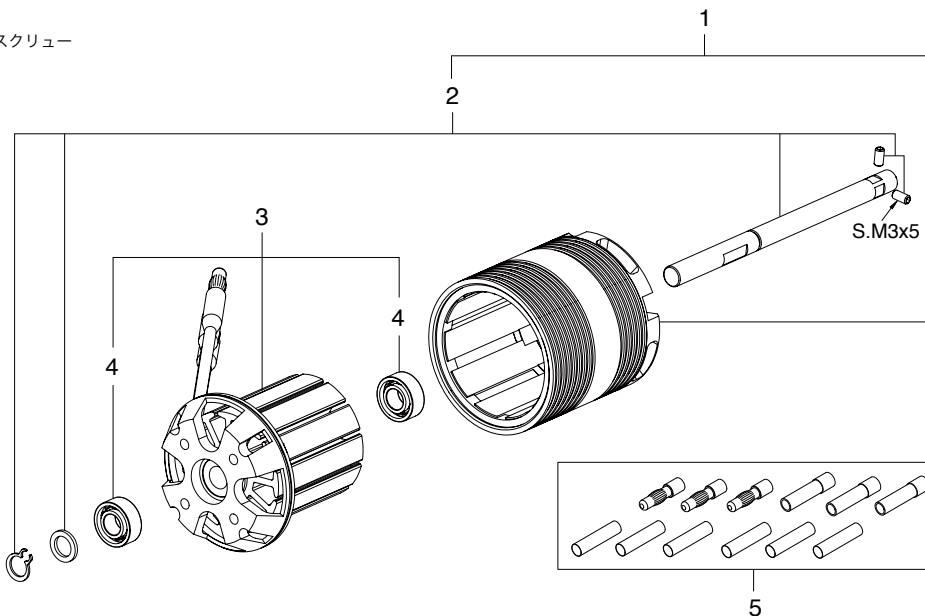
OMH-4535-1260

(51020110) ¥15,500

OMH-4535-560

(51020120) ¥16,600

*ねじの種類
S: セットスクリュー



OMH-4535-1260

No.	品名コード	品名	価格(円)
1	74004047	ミドルリング 一式	10,630
2	74004048	メインシャフト	1,080
3	74004049	ステーター 一式	9,570
4	74004050	ベアリング (1個)	550
5	74004023	コネクタセット	660

OMH-4535-560

No.	品名コード	品名	価格(円)
1	74004051	ミドルリング 一式	11,180
2	74004048	メインシャフト	1,080
3	74004053	ステーター 一式	10,230
4	74004050	ベアリング (1個)	550
5	74004023	コネクタセット	660



小川精機株式会社

〒546-0003 大阪市東住吉区今川3丁目6-15
電話 (06)6702-0225 (代) FAX (06)6704-2722
OSエンジンサービス係 電話 (06)6702-0230 (代)

O.S. ENGINES MFG.CO.,LTD.

6-15 3-Chome Imagawa Higashisumiyoshi-ku
Osaka 546-0003, Japan TEL. (06) 6702-0225
FAX. (06) 6704-2722
URL : <http://www.os-engines.co.jp>