

## スペシャルヘッドを纏ったCool!なやつ! クール! スペシャル O.S.SPEED 21XZ-R COOL! Special登場。

昨年開催された1/8オンロード世界選手権で上位入賞を果たし、世界中がそのパフォーマンスに注目したO.S.SPEED21XZ-Rにレースコンディションでアウターヘッドをチョイスできる限定100台生産のスペシャルバージョンが登場しました。標準仕様のアウターヘッドに加え冷却フィンの枚数を2枚そぎ落とし6枚(標準は8枚)とした“6Sヘッド”が付属しています。“6Sヘッド”はおもに外気温が低い場合、エンジンのオーバークール対策に効果を発揮します。たとえば春～秋にかけての温度が高いシーズンは標準ヘッドを装着。秋～冬の温度が低いシーズンは“6Sヘッド”を装着するというように季節ごとのレースコンディションによって選択できます。標準仕様より早く温度上昇効果が得られるためブレークイン初期段階に使用しても効果的です。“6Sヘッド”には専用のレーザーマーキングを施されている点も見逃せません。このスペシャルヘッドが付属したO.S.SPEED 21XZ-R Cool! Special 価格はなんと標準モデル価格と同じ¥51,450(税込)のバリュープライスでご提供させていただきます。ぜひあなたも限定100台のスペシャルモデルをGETしてください。



## O.S.SPEED 21XZ-R

# Cool! Special

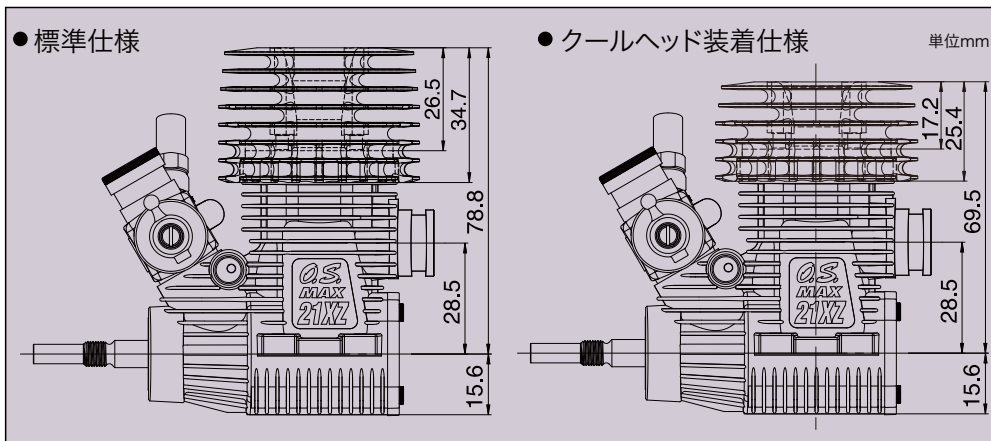
100台限定クールヘッド付!!

標準モデルと同じ価格で断然お得です。

¥51,450 (税抜¥49,000)

クールヘッド単体¥5,040(税込)が  
付属で標準モデルと同価格。

# O.S. SPEED Cool!



装着例

\*気温が高い時はクールヘッドをご使用にならないで下さい。  
\*数量限定でクールヘッドも単体販売致します。